



®

СЕРИЯ FLY

Documentazione

Tecnica

M82

rev. 1.0

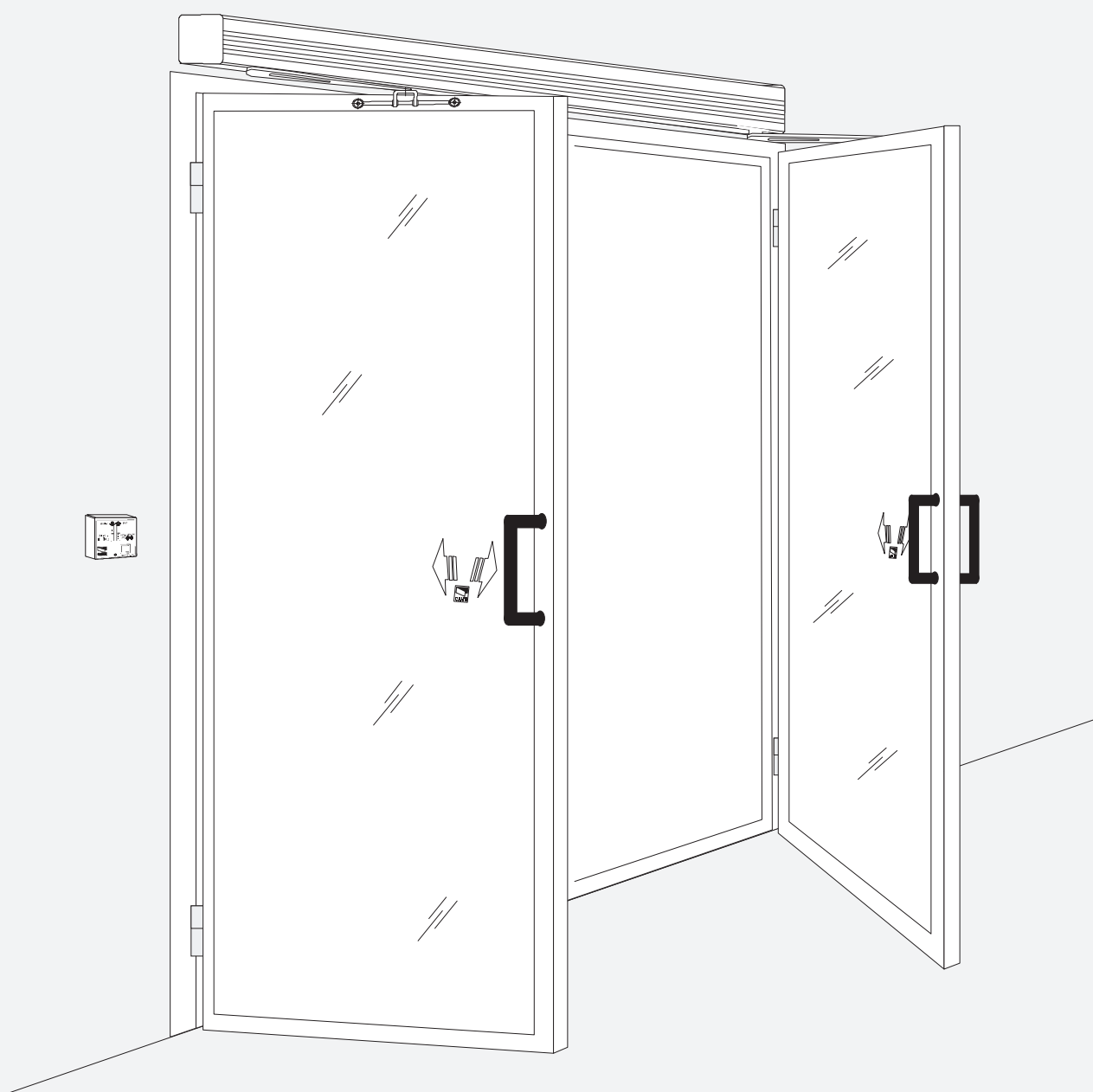
© CAME 09/99

119PM82

АВТОМАТИЧЕСКИЕ ДВЕРИ

PB2100

Автоматическая система для распашных двухстворчатых дверей



ОБЩИЕ ХАРАКТЕРИСТИКИ

Описание:

Автоматическая система для распашных двухстворчатых дверей с шириной каждой створки до 1,2 м. Разработана и произведена CAME S.p.A. Класс защиты IP40. Гарантийный срок эксплуатации 12 месяцев при соблюдении настоящей инструкции и отсутствии механических повреждений и следов самостоятельного ремонта.

Модели:

- **PB2100** два 24 В реверсивных привода с встроенным блоком управления
 - **PF2100** - короб привода с крышкой
- ### Передающие рычаги:
- **PB1001** - Рычаг для открывания двери внутрь
 - **PB1002** - Рычаг для открывания двери наружу

Принадлежности:

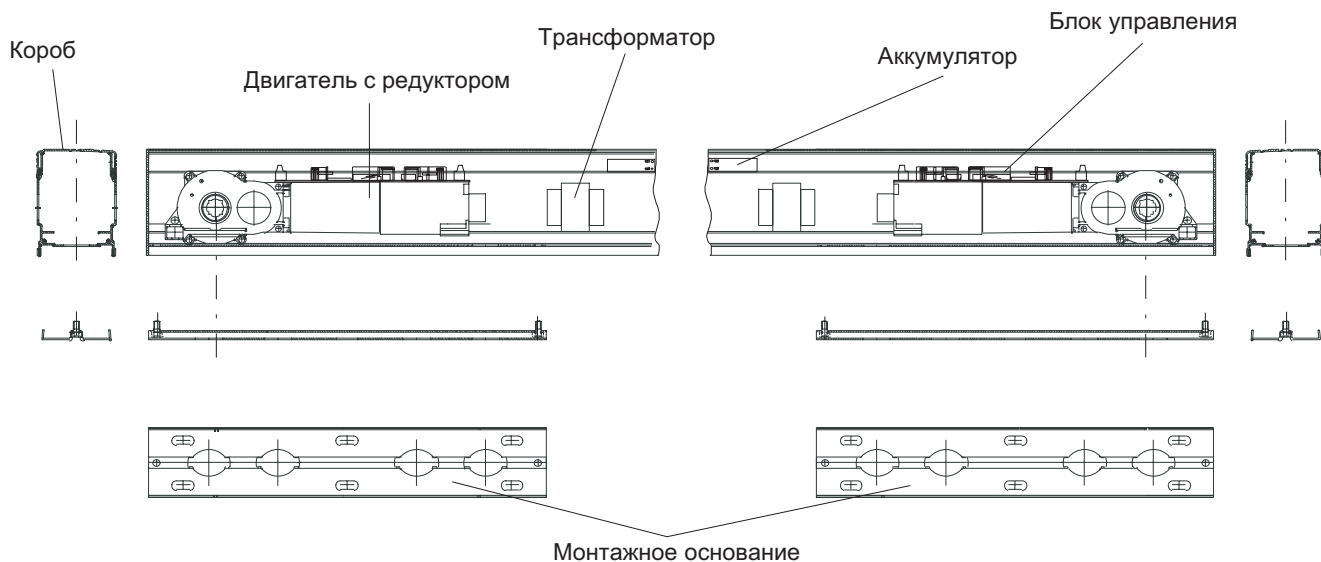
- MA7034 Система резервного питания;
- MA7041 Программатор режимов работы;
- MS9502 СВЧ выключатель;
- MF9011/9111 Фотоэлементы безопасности
- MR8001/8002 ИК радар;
- MR8104/8105 СВЧ радар;
- MR8334-70-90 ИК радар безопасности;
- MP8030/8060 Чувствительный коврик;

Для простоты установки, обслуживания и эксплуатации системы используйте оригинальные устройства управления и безопасности CAME

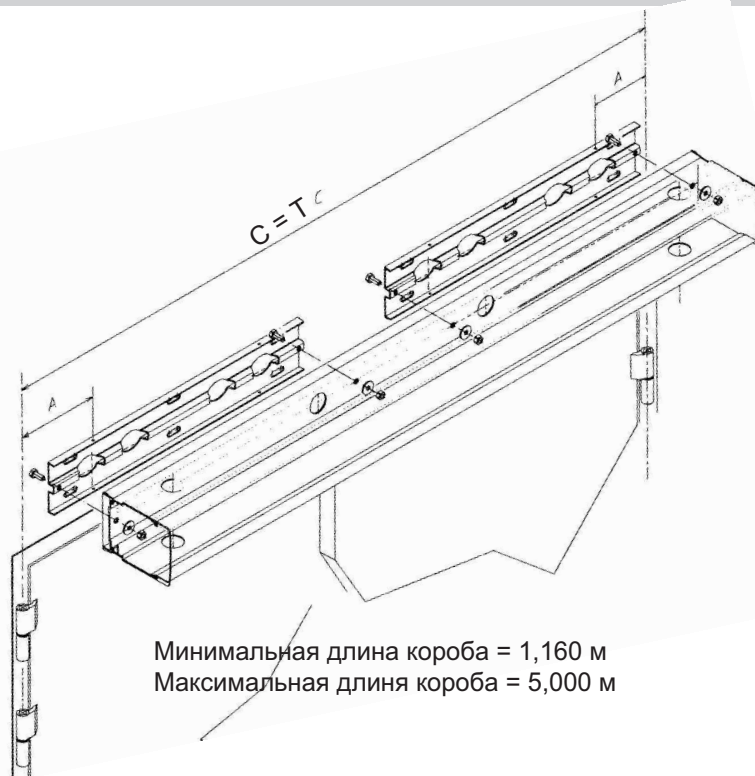
ТЕХНИЧЕСКИЕ ХАРАКТЕРИСТИКИ

Версия	Напряжение питания, В	Максимальный ток двигателя, А	Номинальный ток, А	Потребляемая мощность, Вт	Интенсивность использования	Максимальный крутящий момент, Нм	Передача	Скорость открывания, с	Максимальная мощность принадлежностей, Вт	Диапазон рабочих температур, °С
1.0	220 (50 Гц)	12 (6+6)	220 В 1,2 (0,6+0,6)	276 138+138	Интенсивный режим	40	1/108	2 - 5 (до 90°)	30 (включая замок)	от - 20 до + 70

СОСТАВ СИСТЕМЫ

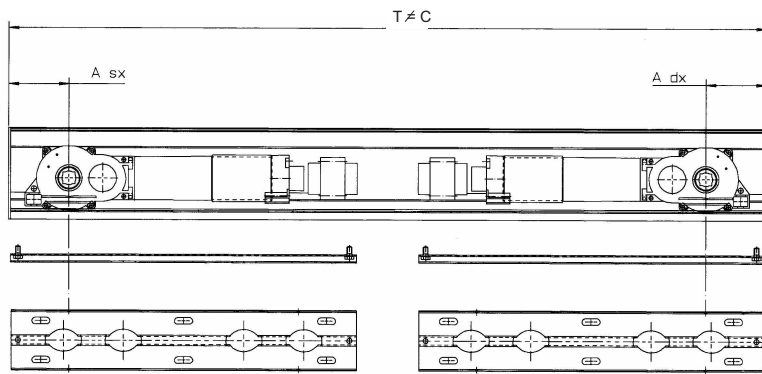


ГАБАРИТНЫЕ И УСТАНОВОЧНЫЕ РАЗМЕРЫ

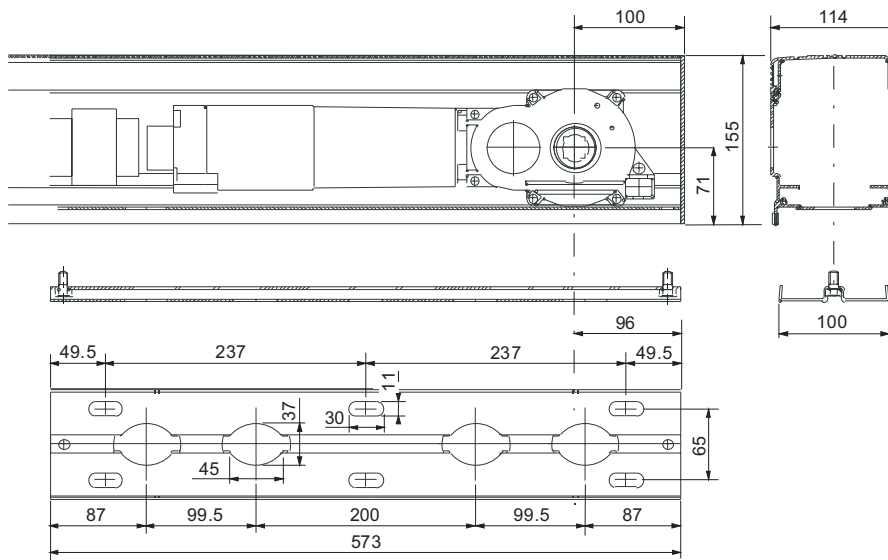


Необходимо установить размер С (расстояние между осями петель) для определения необходимой длины автоматической системы (PF2100). Этот размер также используется при определении крепежных расстояний для монтажного основания. При стандартной установке размер А (между осью петли и осью рычага привода) равен 100 мм и размер Т (длина короба PF2100) равно размеру С.

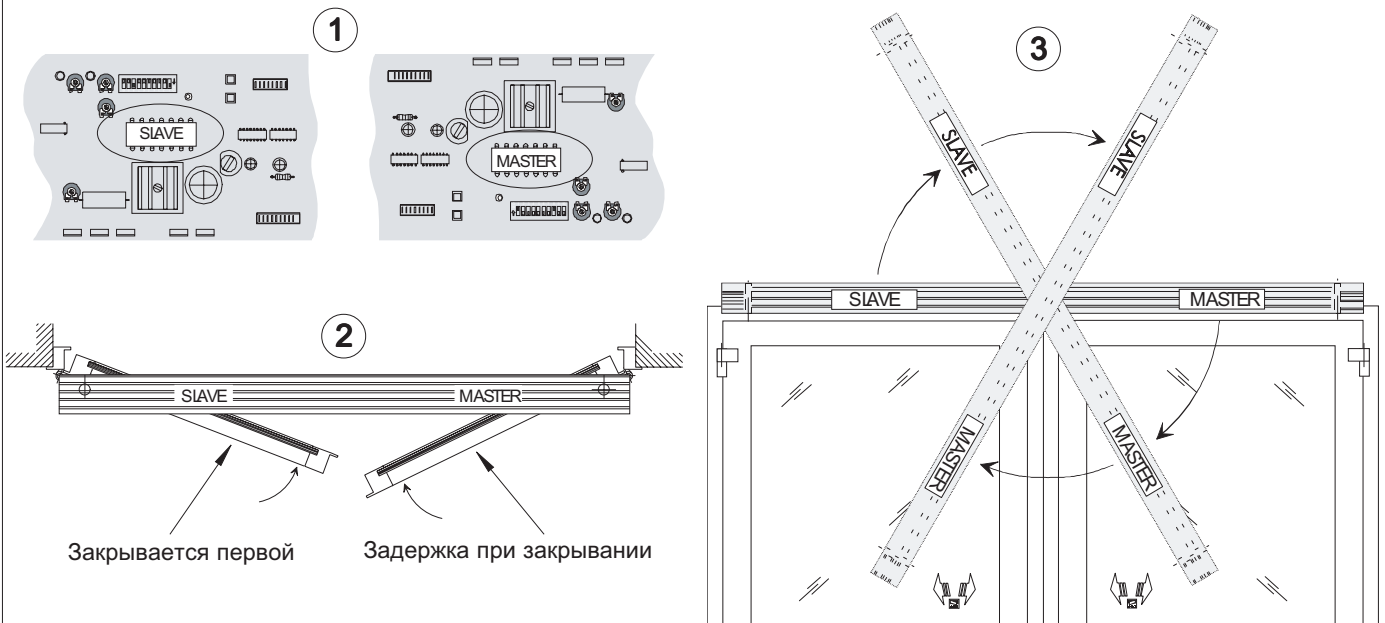
Минимальная длина короба = 1,160 м
Максимальная длина короба = 5,000 м



Если проем широкий, то расстояние T не будет равно C , а размеры A могут различаться для левой (sx) и правой (dx) створок.



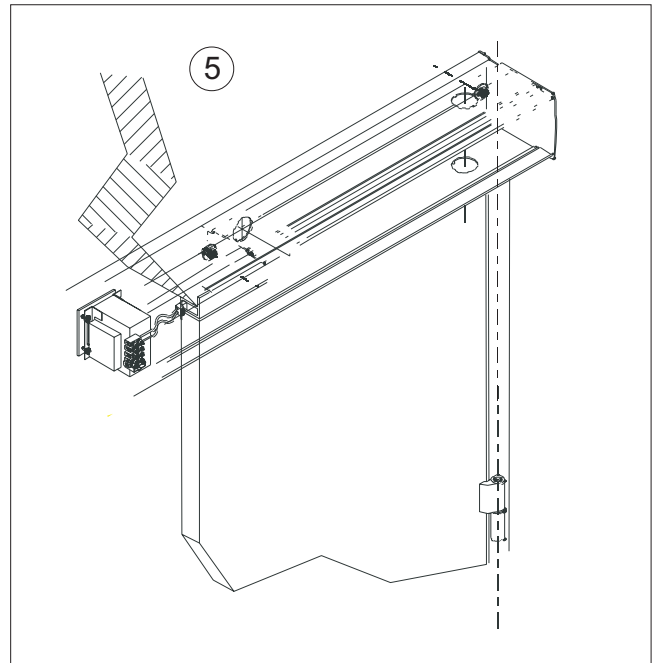
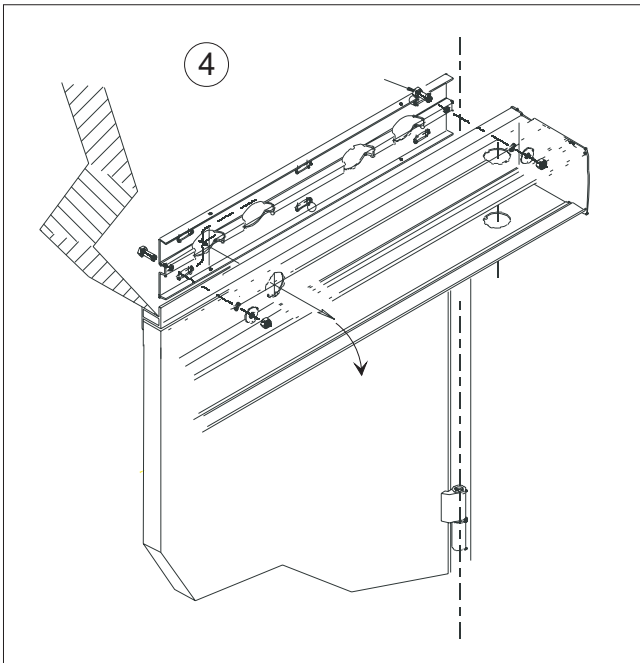
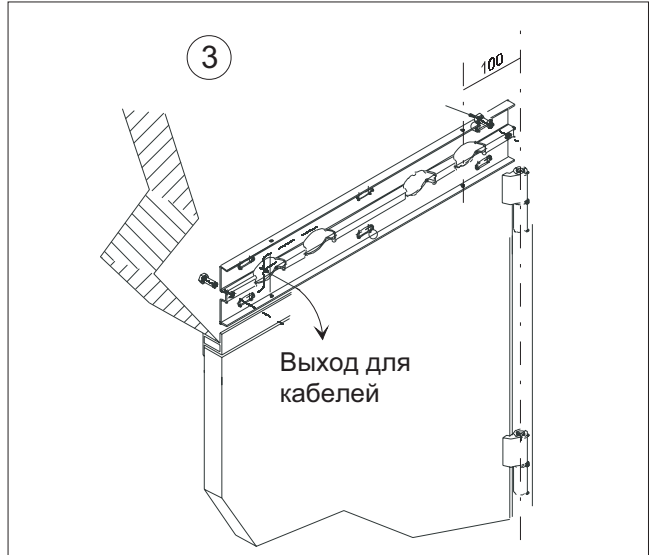
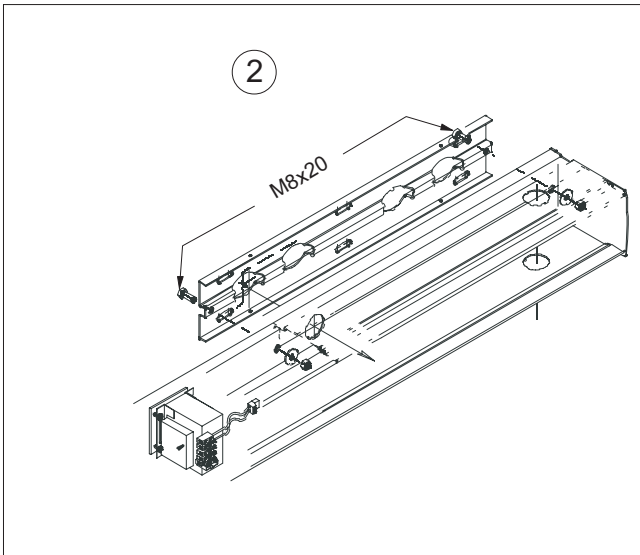
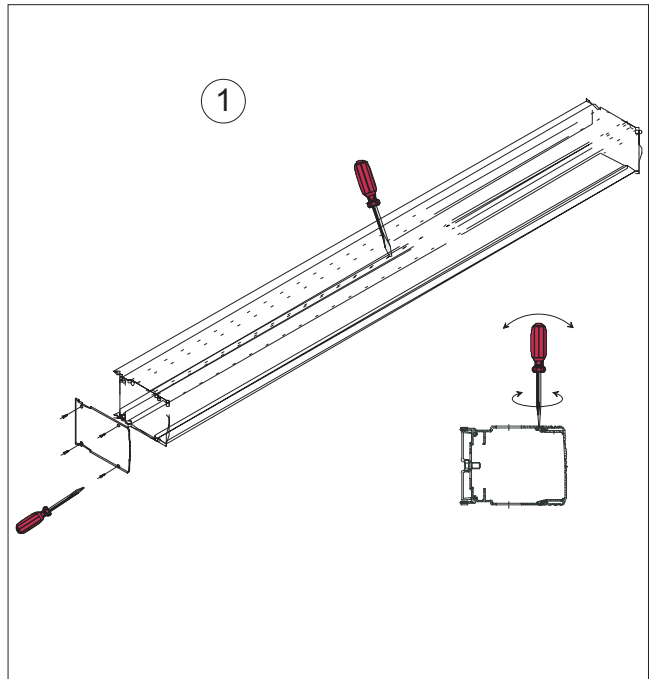
ОПРЕДЕЛЕНИЕ ПОЛОЖЕНИЯ



- 1) Автоматическая система запрограммирована для работы в режиме MASTER-SLAVE (ВЕДУЩИЙ-ВЕДОМЫЙ).
- 2) Установить привод MASTER на створку, которая должна закрываться с задержкой.
- 3) Автоматическая система имеет симметричные отверстия для монтажа рычагов (PB1001/PB1002). При необходимости изменить позицию приводов MASTER-SLAVE и перевернуть короб PB2100, как показано на рисунке 3.

МОНТАЖ СИСТЕМЫ

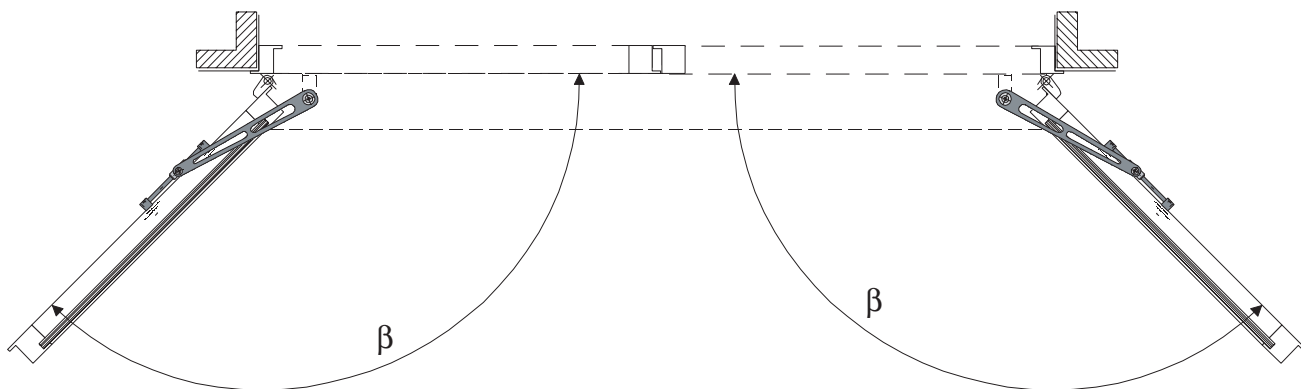
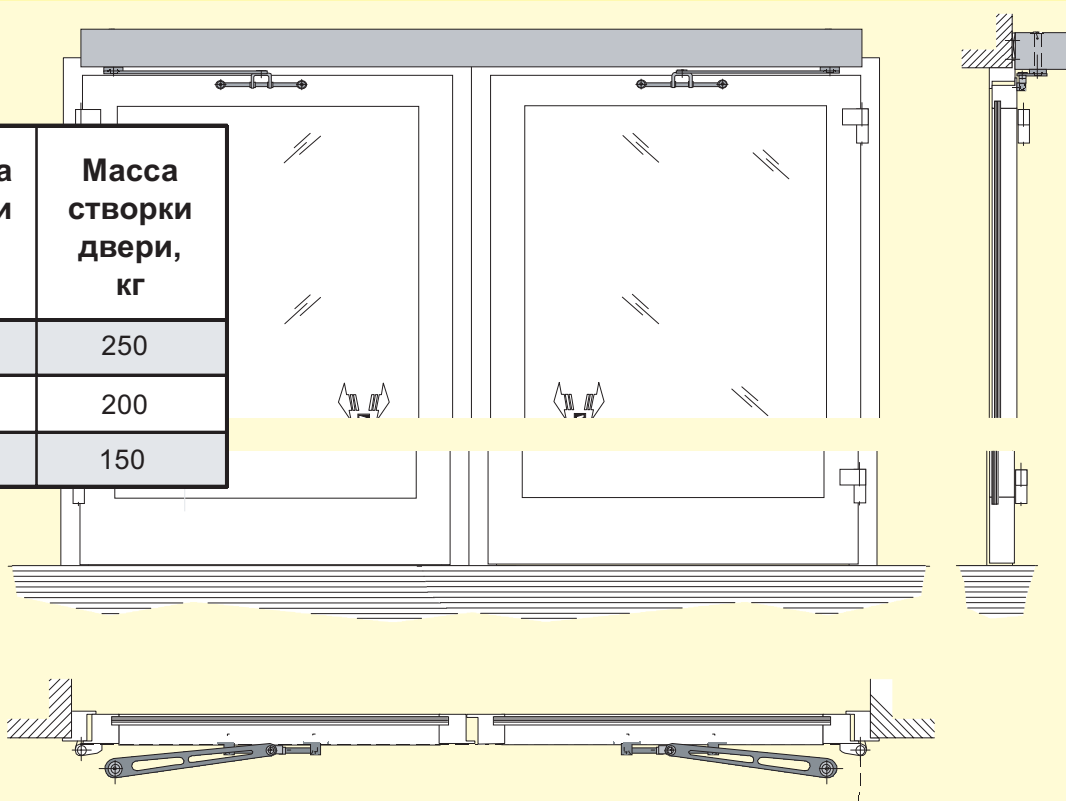
- 1) Отвернуть винты и снять боковую крышку со стороны трансформатора и крышку корпуса.
 - 2) Ослабить винты на пластине крепления трансформатора и снять его. Открутить гайки M8 и снять монтажное основание с корпуса.
 - 3) Выровнять монтажное основание на двери по горизонтали по уровню, обозначенному на чертеже (вертикальное выравнивание зависит от используемого рычага: РВ1001 или РВ1002 и описано ниже). Закрепить монтажное основание на стене, используя предназначенные для этого отверстия. Предварительно необходимо вставить болты M8 в предназначенные для них отверстия, как показано на чертеже.
- ВНИМАНИЕ! Электропроводка на объекте должна быть выполнена до монтажа системы!**
- 4) Установить корпус на монтажное основание (совместив болты M8 с отверстиями в корпусе), продеть кабели в отверстие и укрепить корпус на монтажном основании при помощи гаек M8.
 - 5) Установить, закрепить и подключить трансформатор. Выполнить электрические подключения согласно инструкции, приведенной в соответствующем разделе



РВ1001 - СКОЛЬЗЯЩИЙ РЫЧАГ

Внешние и установочные размеры

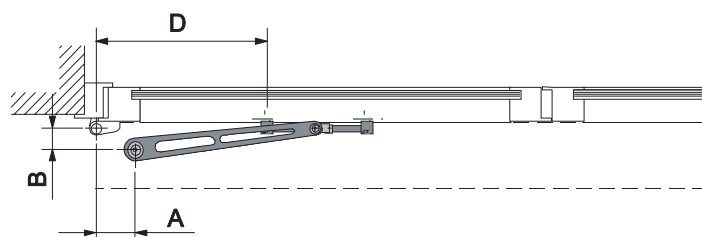
Ширина створки двери, м	Масса створки двери, кг
0.80	250
1.00	200
1.20	150



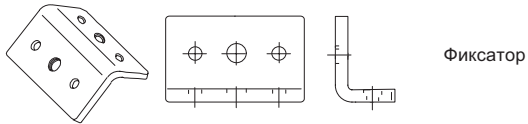
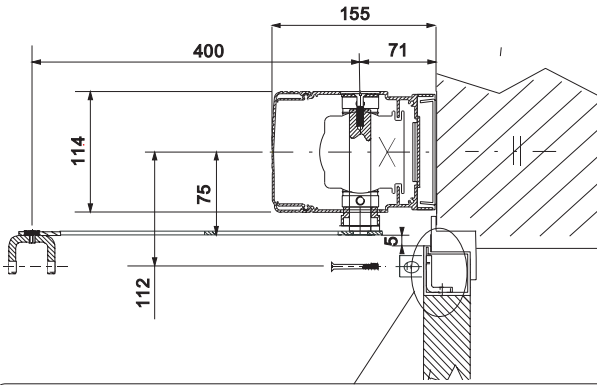
Стандартный угол открывания створок дверей может регулироваться от 100 до 120° (см. таблицу).

ВНИМАНИЕ! В точке максимального открывания створок дверей должны быть установлены механические упоры для аварийной остановки движения (для исключения возможности повреждения рычага и привода).

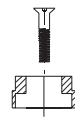
β	100°	120°
A	100	100
B	65	65
D	380	335



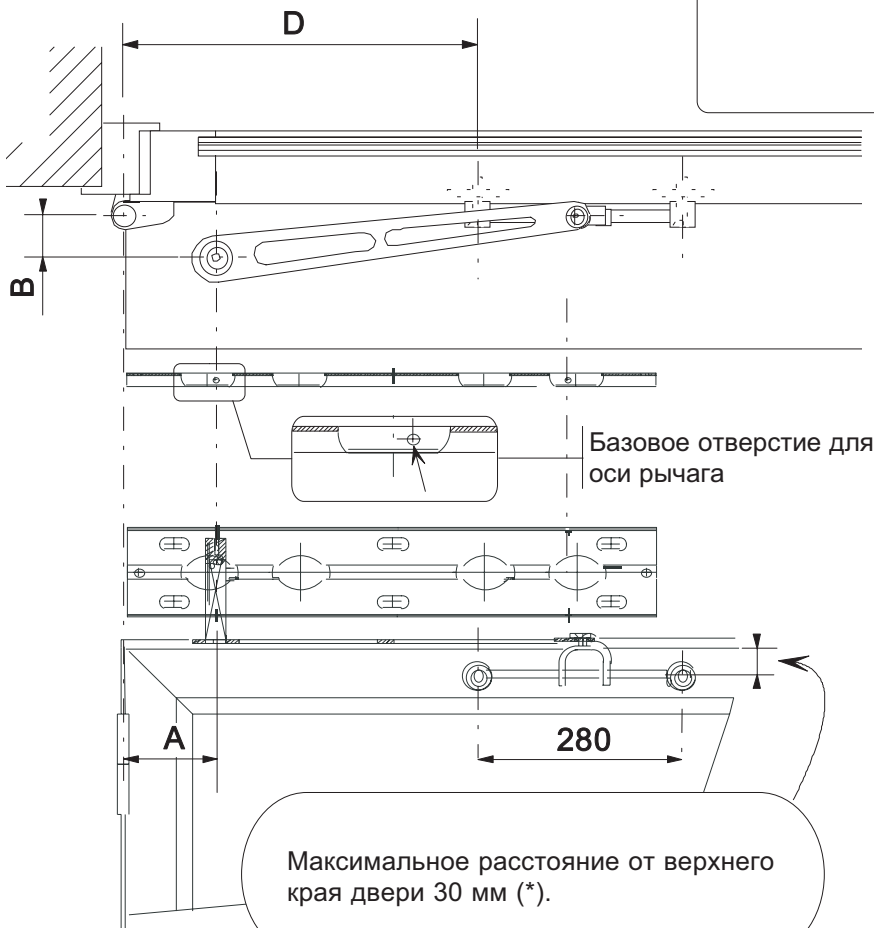
Стандартная установка



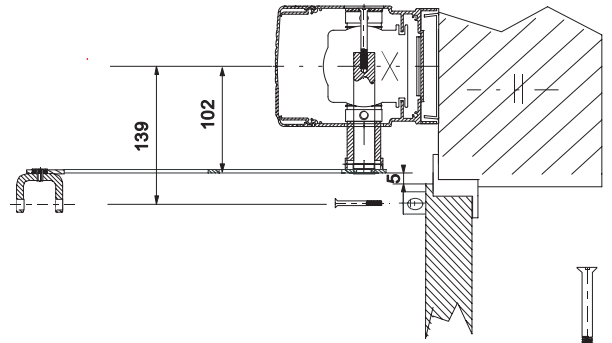
Используйте М6х35 болт и короткую втулку



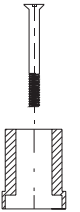
Место крепления привода должно соответствовать установленным размерам и регулировкам.



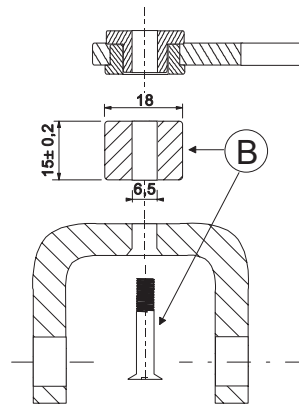
Установка при большом расстоянии от привода до двери



Используйте М6х60 болт и длинную втулку



* Если расстояние больше указанного на рисунке, установить между рычагом и бегунком подходящую втулку и болт М6х35 (В)

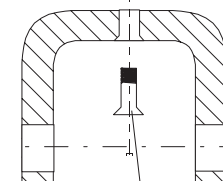


ШАРНИРНОЕ СОЕДИНЕНИЕ

Стальная втулка



Латунная втулка

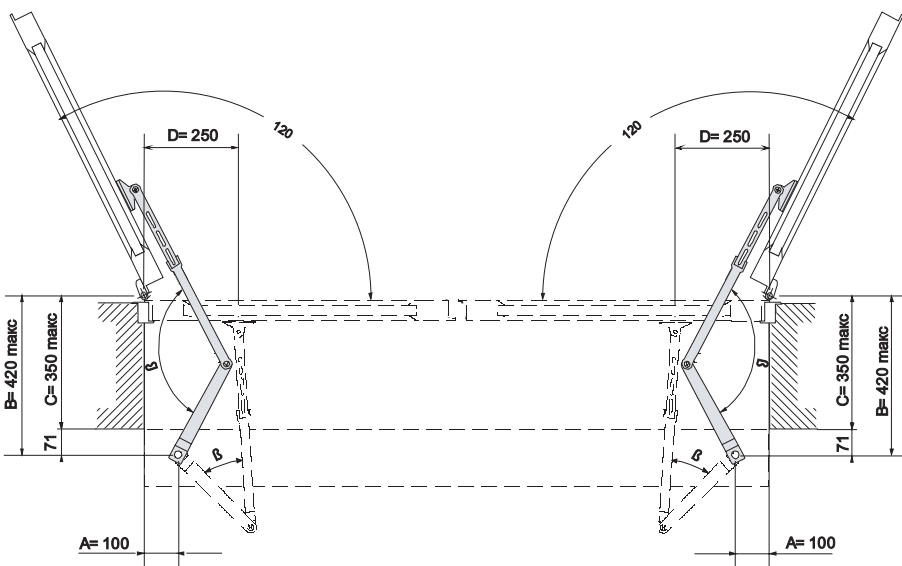
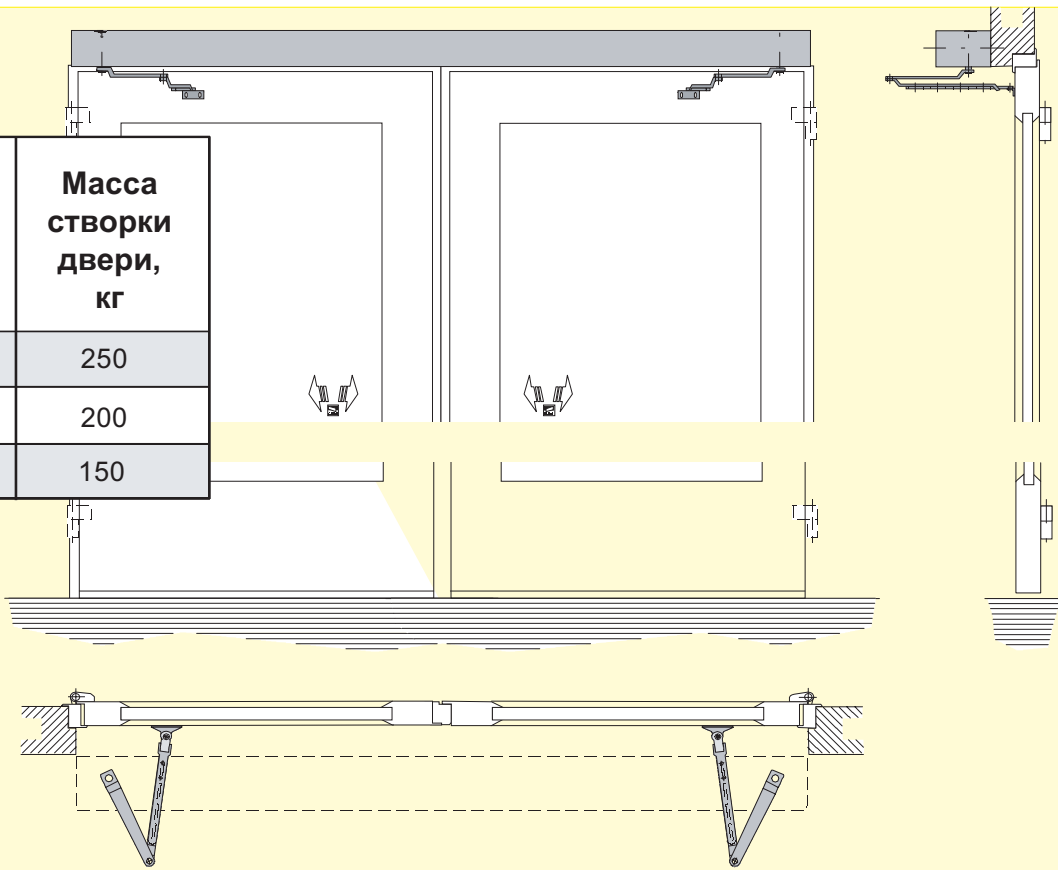


Болт М6х16

РВ1002 - ШАРНИРНЫЙ РЫЧАГ

Внешние и установочные размеры

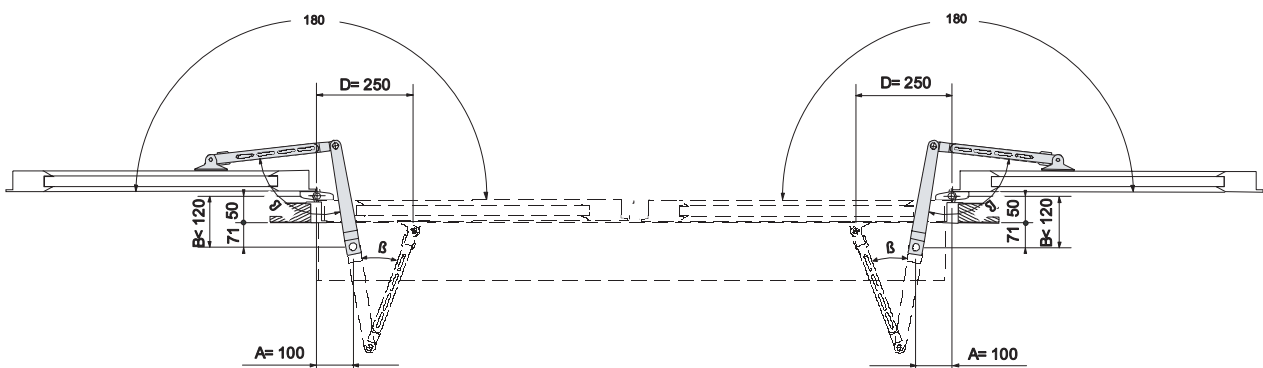
Ширина створки двери, м	Масса створки двери, кг
0.80	250
1.00	200
1.20	150



$\beta < 120^\circ$
A = 100
B < 420
C < 350
D = 250

$\beta < 180^\circ$
A = 100
B < 120
C < 50
D = 250

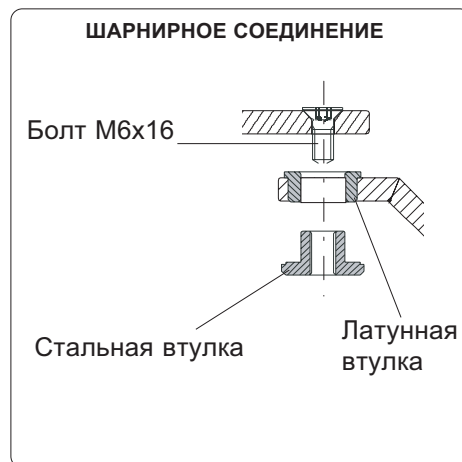
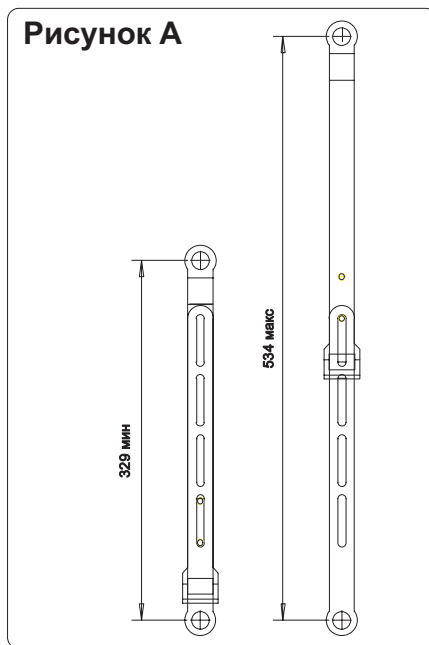
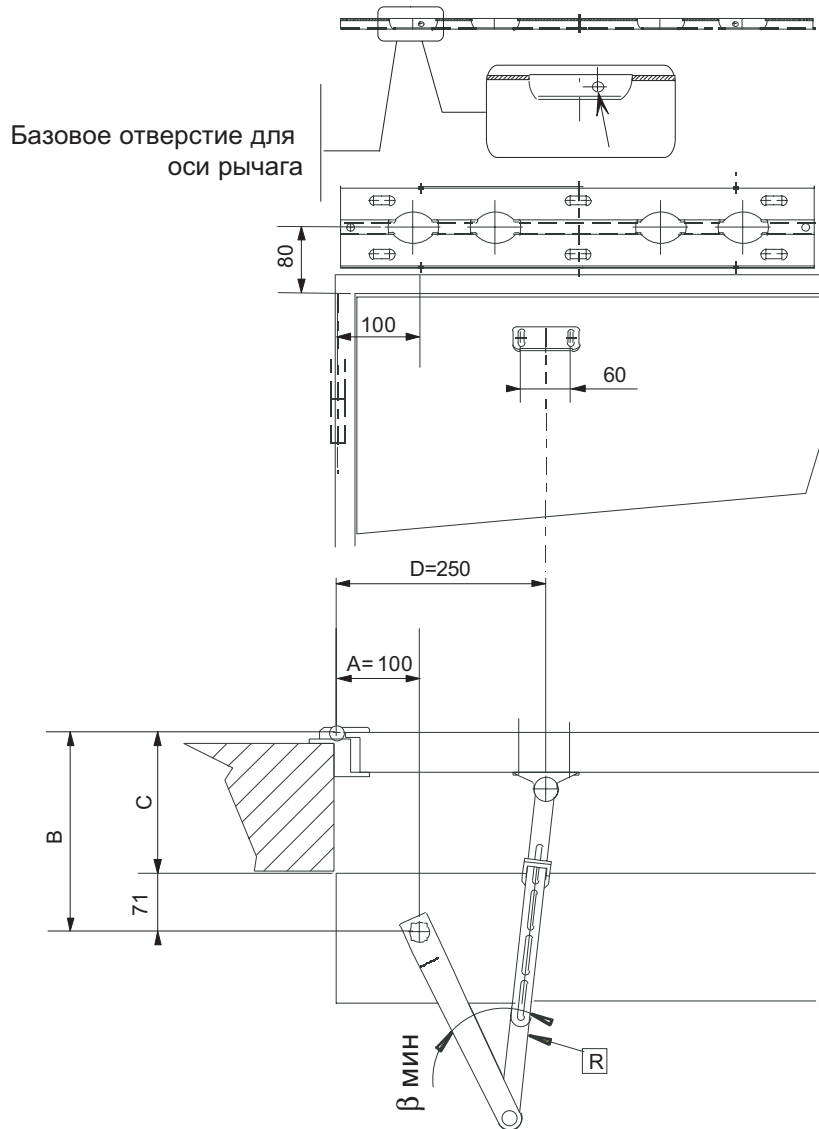
$\beta = \text{мин. } 15^\circ - \text{макс } 120^\circ$



Эта система предназначена для открывания распашных дверей на угол 120° . Однако, возможно открывание створки на угол до 180° , пока расстояние B не превышает 120 мм. Расстояния A и D изменять не допускается. Корректировка работы системы для различных расстояний B производится изменением длины рычага (рисунок А). Однако, угол схождения шарнирного рычага (β) не должен превышать 120° при полностью открытой двери и 15° при закрытой.

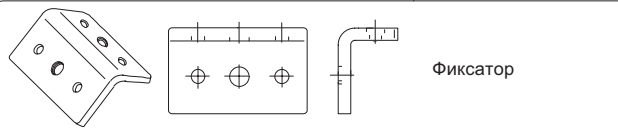
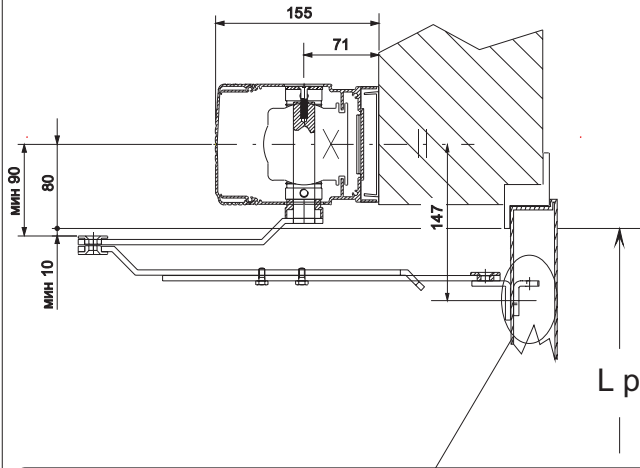
ПРИМЕЧАНИЕ - Максимальная нагрузочная способность системы уменьшается на 30% при полностью выдвинутом рычаге (рисунок А).

ВНИМАНИЕ! В точке максимального открывания створки двери должен быть установлен механический упор для аварийной остановки движения створки (для исключения возможности повреждения рычага и привода).

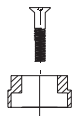


Место монтажа привода определяется исходя из высоты дверного проема (L_p). В течение всего цикла открывания/закрывания передающие рычаги должны проходить ниже верхнего края проема. Четко соблюдайте минимальные расстояния, указанные на рисунках ниже. Также обратите внимание на высоту двери: если высота двери менее 2.5 метра, расстояние между верхним краем двери и рычагом должно быть минимум 30 мм (см. рисунок). В этом случае используйте втулку и более длинный болт ($M6 \times 60$), входящие в комплект поставки.

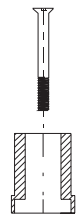
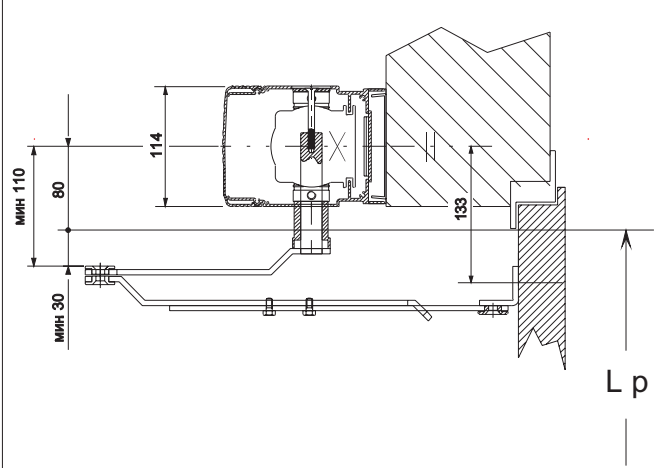
Установка на двери высотой более 2.5 м



Используйте M6x35 болт и короткую втулку

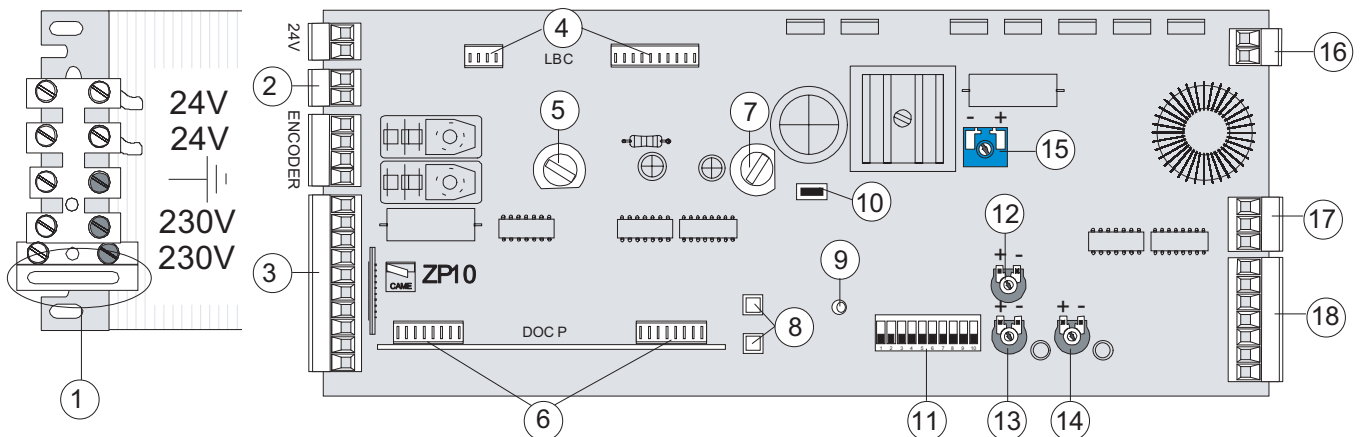


Установка на двери высотой менее 2.5 м



Используйте M6x60 болт и длинную втулку

БЛОК УПРАВЛЕНИЯ ZP10



ОСНОВНЫЕ КОМПОНЕНТЫ

- 1 Линейный предохранитель, 2А
- 2 Колодка подключения аккумулятора
- 3 Колодка подключения устройств управления
- 4 Разъем для подключения системы резервного электропитания
- 5 Предохранитель аксессуаров, 2А
- 6 Разъем для подключения платы фотоэлементов
- 7 Предохранитель электронной системы управления 630 мА
- 8 Кнопки программирования
- 9 Индикатор кодирования/режима автоматического закрывания
- 10 Кнопка СБРОС
- 11 Микропереключатель выбора режимов работы
- 12 Регулировка скорости открывания (VEL)
- 13 Регулировка скорости в режиме замедления (RALL)
- 14 Регулировка времени автоматического закрывания (TCA)
- 15 Регулировка усилия двигателя
- 16 Колодка подключения двигателя
- 17 Колодка подключения двух двигателей
- 18 Колодка подключения программатора режимов работы

РАЗЪЕМЫ ДЛЯ СЪЕМНЫХ ПЛАТ

LBC - разъем для подключения платы резервного электропитания MA7034

DOC P - разъем для подключения платы фотоэлементов безопасности MF9011/9111

ТЕХНИЧЕСКОЕ ОПИСАНИЕ БЛОКА УПРАВЛЕНИЯ ZP10

Напряжение питания (220 В) подается на трансформатор через предохранитель 2А. Системы управления питаются низким напряжением (24В) и защищены предохранителем 2 А. Предохранитель 630 мА защищает плату. Максимальная общая мощность, потребляемая аксессуарами, 30 Вт (включая электрозамок).

Безопасность

Система обнаружения препятствий всегда включена и автоматически активируется при наличии помех движению двери. Система меняет направление движения створки двери на обратное.

После трех неудачных попыток закрыть дверь (обнаружено препятствие в цикле закрывания), створка останавливается в точке обнаружения препятствия. После удаления препятствия нормальное функционирование системы возобновляется подачей команды "Открыть".

Принадлежности

Системы управления и безопасности, которые могут быть подключены к блоку управления:

- MA7041 - программатор режимов работы;
- MA7034 - система резервного электропитания;
- MF9011/9111 - фотоэлементы безопасности.

Другие функции

Эти функции выбираются с помощью микропереключателя:

- "Толкни и Иди"
- "Антисквозняк"
- Обнаружение препятствий
- Пошаговые команды управления
- Временный стоп
- Система "Антипаника"

какой-либо системы безопасности, подключенной к системе, независимо от положения створок дверей.

RALL - Регулировка скорости движения створок дверей в режиме замедления.

VEL - Регулировка скорости движения створок дверей (или времени открывания).

Регулировка **усилия** привода.

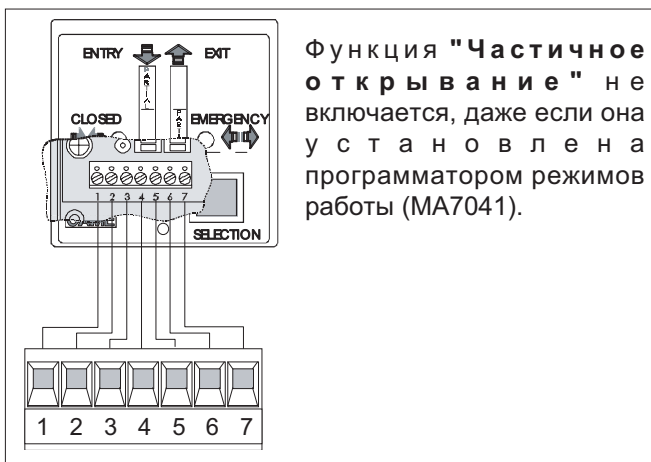
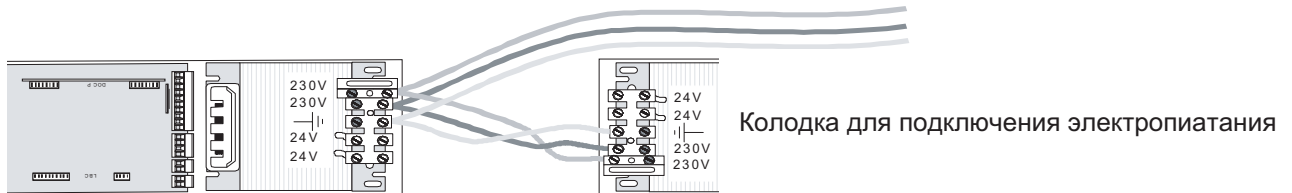
Регулировки

TSA - Регулировка времени автоматического закрывания. Таймер автоматического закрывания запускается в начале открывания. Таймер сбрасывается при срабатывании

⚠ ВНИМАНИЕ! Отключите электропитание и аккумуляторы от блока управления перед проведением настроек.

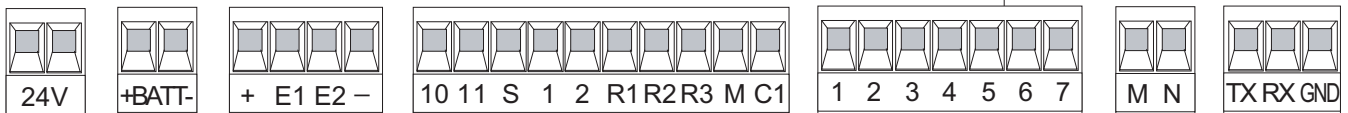
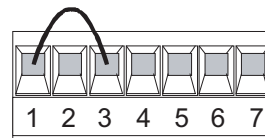
ЭЛЕКТРИЧЕСКИЕ ПОДКЛЮЧЕНИЯ

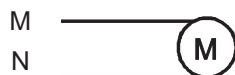
Сделать необходимые электрические подключения только к блоку управления MASTER. Подключить программатор режимов работы MA7041 к блоку управления MASTER. Убедиться в наличии перемычки между контактами 1-2 на блоке управления SLAVE.



Функция "**Частичное открывание**" не включается, даже если она установлена программатором режимов работы (MA7041).

Если программатор режимов работы не подключен к системе и при этом необходимо активировать функцию "Антипаника", установить перемычку на контакты 1-3, как показано на рисунке

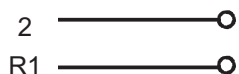




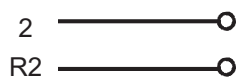
Выход для подключения электродвигателя системы =24В



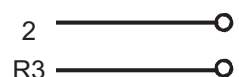
Выход для подключения аксессуаров ~24В, максимум 15Вт



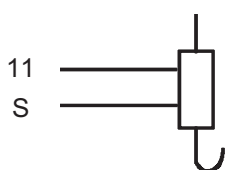
Вход для подключения 1-го радара (нормально открытый). Отключается, если на программаторе режимов работы МА7041 установлена функция "Только ВЫХОД"



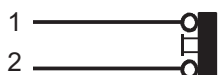
Вход для подключения 2-го радара (нормально открытый) или радара безопасности для функции "Моментальная остановка" (в зависимости от положения микропереключателя 9)



Не используется

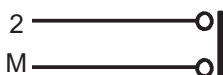


Выход для подключения электрозамка ~12В, максимум 15 Вт



Вход для подключения кнопки "Стоп" (Нормально замкнутый)

Контакты 1-2 нормально замкнутые и соединены перемычкой на заводе-изготовителе. Если необходимо подключить какие-либо устройства к данным контактам, удалите перемычку.



Вход для подключения кнопки ручного управления (нормально открытый)

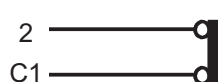
Контакт 2-М может выполнять одну из двух функций:

1) При замыкании контактов на блоке управления MASTER подается команда "Открыть", даже если с помощью МА7041 установлена функция "Двери закрыты".

Эта функция может использоваться для управления доступом на объект (например с помощью магнитных, проксимити карт и т.п.).

2) При установке микропереключателя 5 в положение ON, включается функция "Пошаговое управление" (при замыкании контактов происходит открывание двери, при повторном замыкании - закрывание).

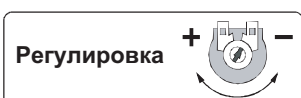
ВНИМАНИЕ! При использовании данной функции не должно быть подключений к контактам 2-R1 и 2-R2.



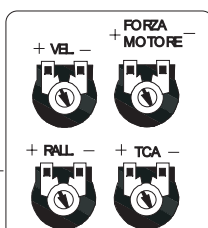
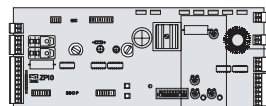
Вход для подключения фотоэлементов безопасности (нормально замкнутый) для выполнения функции "Открывание в режиме закрывания" (см. положение микропереключателя 8)

Контакт 2-C1 используется для подключения систем безопасности (например фотоэлементов, радаров и т.п.), которые не устанавливаются в специальные разъемы на блоке управления.

РЕГУЛИРОВКИ



Регулировка



VEL - регулировка скорости движения двери или времени открывания от 2 до 5 с на угол 90°, включая режим замедления (на ВЕДУЩЕМ и ВЕДОМОМ блоке управлени).

RALL - Регулировка скорости движения двери в режиме замедления (на ВЕДУЩЕМ и ВЕДОМОМ блоке управления).

Т.С.А. - Регулировка времени автоматического закрывания от 1 до 16 с (на ВЕДУЩЕМ блоке управления).

FORZA MOTORE - Регулировка усилия привода (на ВЕДУЩЕМ и ВЕДОМОМ блоке управления).

ПРОГРАММИРОВАНИЕ КОНЕЧНЫХ ПОЛОЖЕНИЙ ДВЕРЕЙ

1) После выполнения всех электрических подключений и выбора необходимых функций, установить створку двери в полуоткрытое положение и подать электропитание на систему. Дверь должна автоматически закрыться. Если дверь начала открываться, отключить электропитание и изменить полярность подключения двигателя.

Примечание - Система РВ2100 предварительно настроена для работы с поставляемым рычагом РВ1001. Если используется рычаг РВ1002, изменить полярность подключения двигателя.

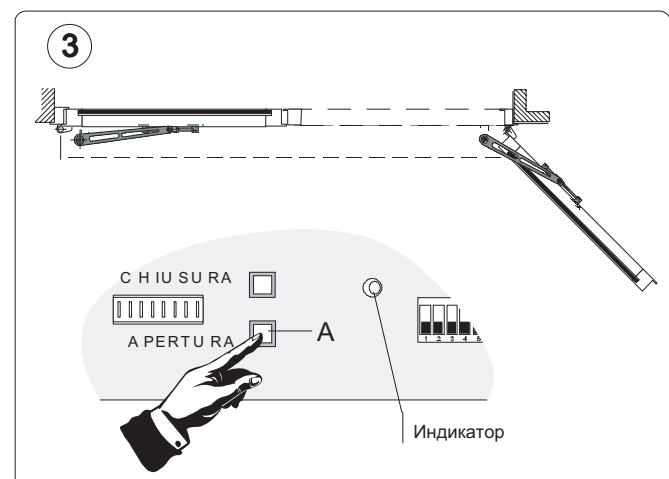
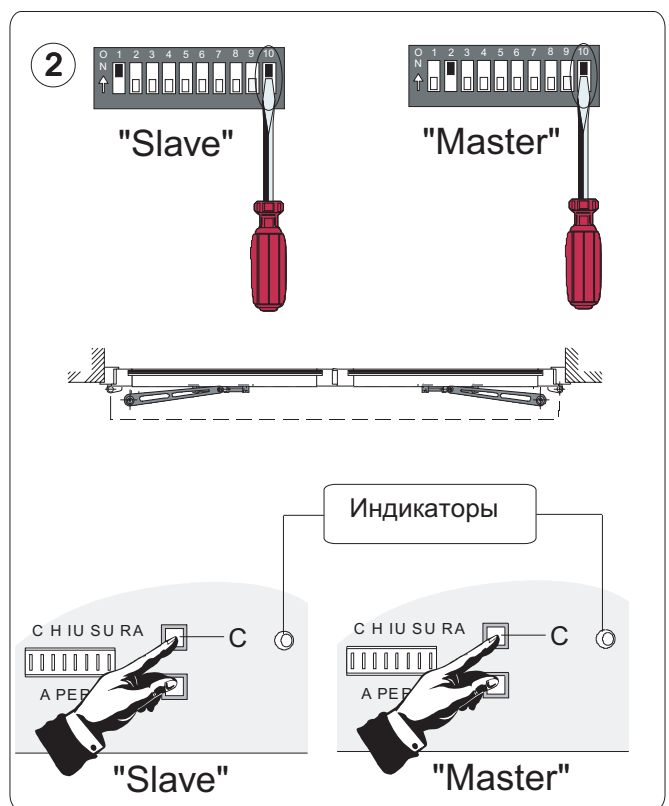
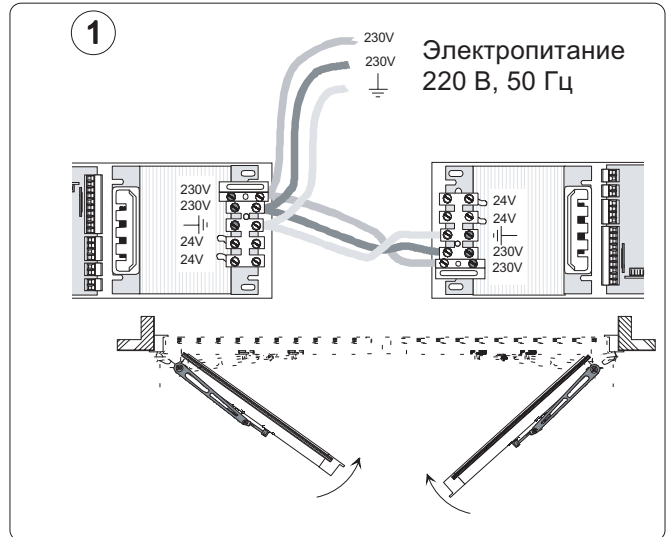
⚠ ВНИМАНИЕ! В случае неправильного подключения двигателя системы ее эксплуатация ОПАСНА, т.к. движения двери могут быть непредсказуемы!

СНА, т.к. движения двери могут быть непредсказуемы".

После проверки правильности подключения произвести программирование системы как описано ниже.

2) Перевести микропереключатель 10 на блоках управления MASTER и SLAVE в положение ON и закрыть дверь. Нажать кнопку "С" на блоках управления и держать, пока не загорится индикатор.

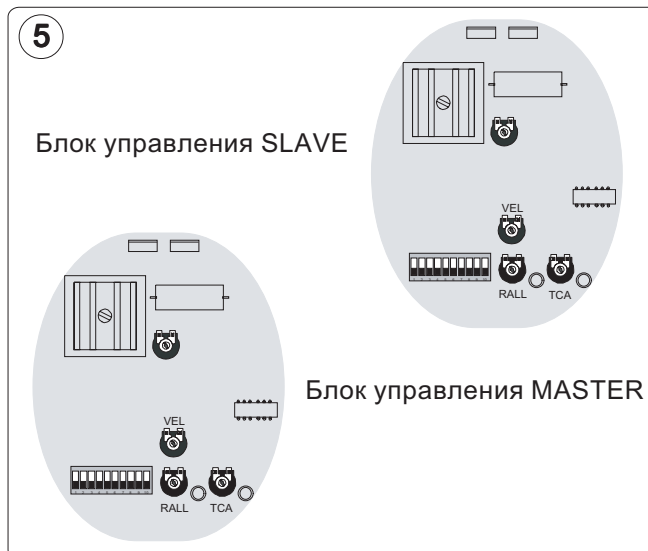
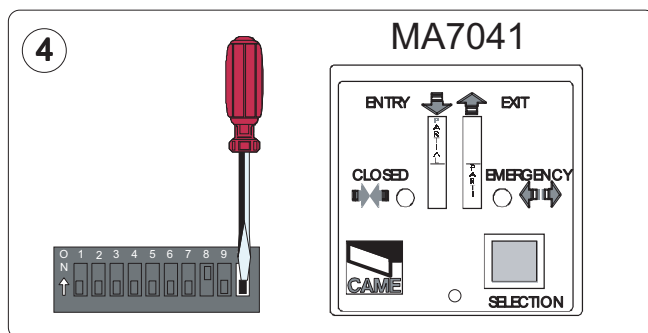
3) Открыть створку двери MASTER на необходимый угол. Нажать кнопку "А" и держать, пока не загорится индикатор. Затем повторить п.3 для створки SLAVE.



4) Перевести микропереключатель 10 на обоих блоках управления в положение OFF и подать команду "Открыть". Двери должны полностью открыться и автоматически закрыться (сначала SLAVE, затем MASTER) через установленное время (регулировка TCA).
Выбрать необходимый режим работы двери с помощью программатора MA7041.

⚠ ВНИМАНИЕ! Необходимо установить механический упор в позиции полного открывания двери.

5) Отрегулировать необходимую скорость движения двери, скорость замедления, время автоматического закрывания и усилие привода в зависимости от характеристик двери и требований заказчика.



ЭЛЕКТРИЧЕСКИЕ ПОДКЛЮЧЕНИЯ БЛОКОВ УПРАВЛЕНИЯ ДЛЯ ИХ СИНХРОНОЙ РАБОТЫ

MASTER: Задержка при закрывании;

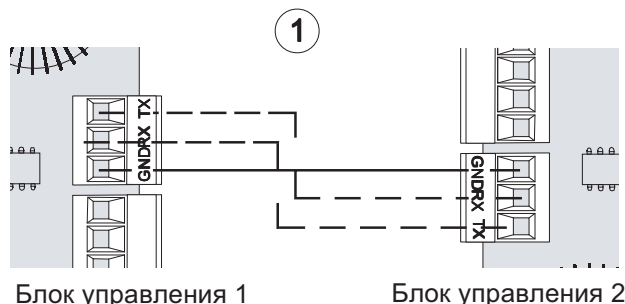
SLAVE: Дверь закрывается первая.

Примечание - Необходимо отрегулировать скорость движения и замедления на блоке управления SLAVE так, чтобы эта дверь закрылась первой.

1) Сделать электрические подключения между блоками управления, как показано на рисунке.

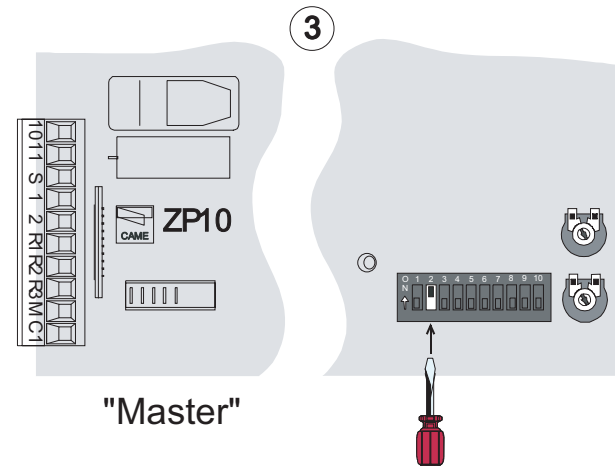
2) На блоке управления SLAVE (дверь закрывается первой) сделать следующее:

- установить микропереключатель 1 в положение ON;
- установить микропереключатель 8 в положение ON;
- установить перемычку на контакты 1-2.

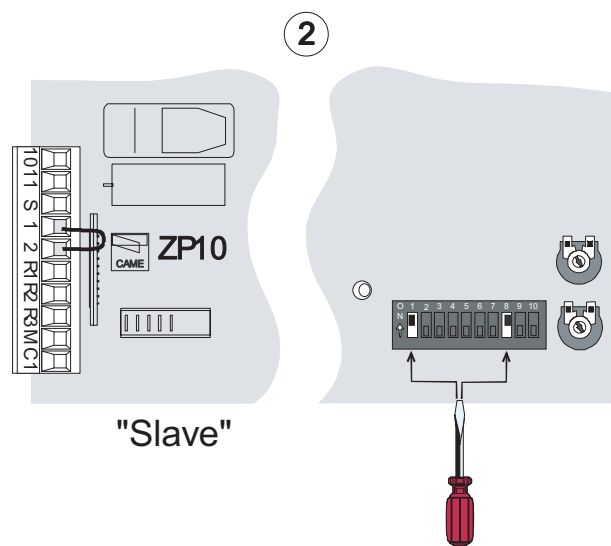


Блок управления 1

Блок управления 2



"Master"

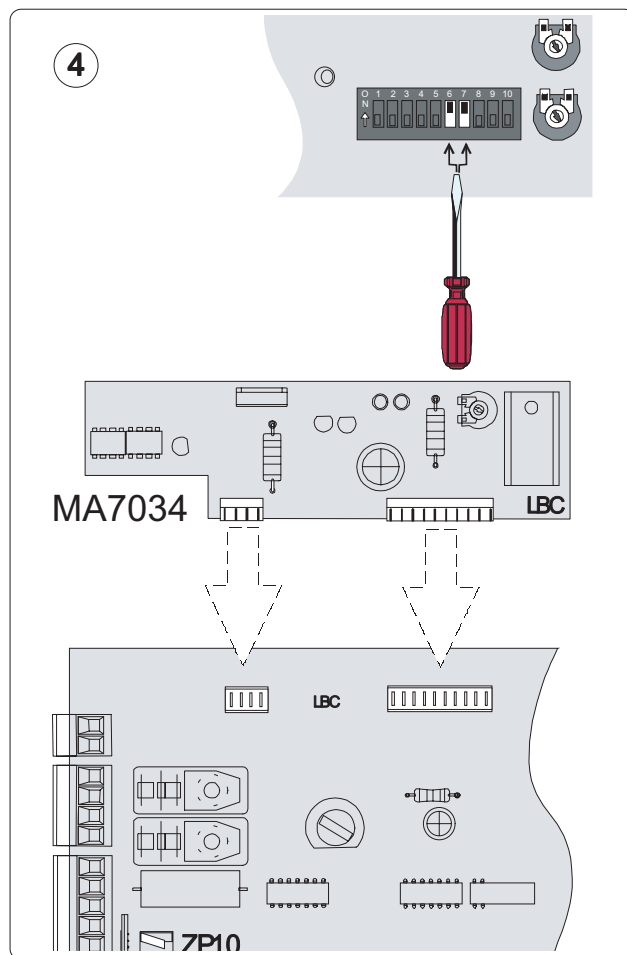


"Slave"

3) На блоке управления MASTER (задержка при закрывании) сделать следующее:

- установить микропереключатель 2 в положение ON.

Подключение устройств управления и безопасности и выбор функций произвести только на блоке управления MASTER (например, программатор режимов работы MA7041, электрозамок, фотоэлементы безопасности MF9011/9111, включение функции "Пошаговое управление" и т.п.).



4) Одновременно на двух блоках управления должно быть сделано следующее:

- включены функции "Толкни и Иди" и "Антисквозняк" (микрорелепереключатели 6 и 7);
- программирование конечных положений створок дверей;
- подключены системы резервного электропитания ("Антипаника") MA7034.

В последнем случае, если в системе не используется программатор режимов работы MA7041, установить переключку на контакты 1-3 колодки подключения программатора блока управления MASTER.

Все подключения и регулировки, описанные в настоящем разделе, а также выбор MASTER и SLAVE блоков управления должны выполняться при отключенном электропитании систем. По окончании регулировок при подаче электропитания на систему или после нажатия кнопки СБРОС (RESET), необходимо дождаться пока двери автоматически закроются или, если двери уже находятся в закрытом состоянии, подождать около 15 секунд до подачи команды "Открыть".

ВЫБОР ФУНКЦИЙ С ПОМОЩЬЮ МИКРОПЕРЕКЛЮЧАТЕЛЯ



Установка по умолчанию



№	Master	Slave	ОПИСАНИЕ ФУНКЦИИ
1	OFF	ON	Задержка при открывании.
2	ON	OFF	Задержка при закрывании.
3	-	-	Не используется. Должен быть в положении OFF.
4	ON	OFF	Функция обнаружения препятствий. При обнаружении препятствия в зоне безопасности блокируются команды на открывание от контактов 2-M, 2-R1 и 2-R2.
5	ON	OFF	Функция пошагового управления. При замыкании контактов 2-M происходит открывание двери, при повторном замыкании - закрывание (блокируются ТСА и контакты R1 и R2).
6	ON	ON	Функция "Антисквозняк". Предотвращает открывание двери при сквозняке. Функция автоматически блокируется при активации системы резервного электропитания.
7	ON	ON	Функция "Толкни и Иди". Позволяет открыть дверь путем слабого нажима на створку. Функция блокируется при установке на МА7041 функции "Двери закрыты".
8	OFF	ON	Функция "Открывание в режиме закрывания" при срабатывании системы безопасности, подключенной к контактам 2-C1.
9	ON	OFF	Функция "Моментальный стоп при открывании" (функция радара, подключенного к контактам 2-R2). Створка двери останавливается при открывании или закрывании когда препятствие обнаружено радаром. При устранении препятствия дверь открывается.
10	ON	ON	Программирование конечных положений створки двери.



Management quality certificate
DIN EN ISO 9001



Registration №
12 100 8953

ООО «УМС Рус» - официальное представительство
компании "CAME Cancelli Automatici S.p.a." в России

Тел: (495) 739-00-69,

Web: www.umcrus.ru, E-mail: info@umcrus.ru

Техническая поддержка: 8-800-200-15-50