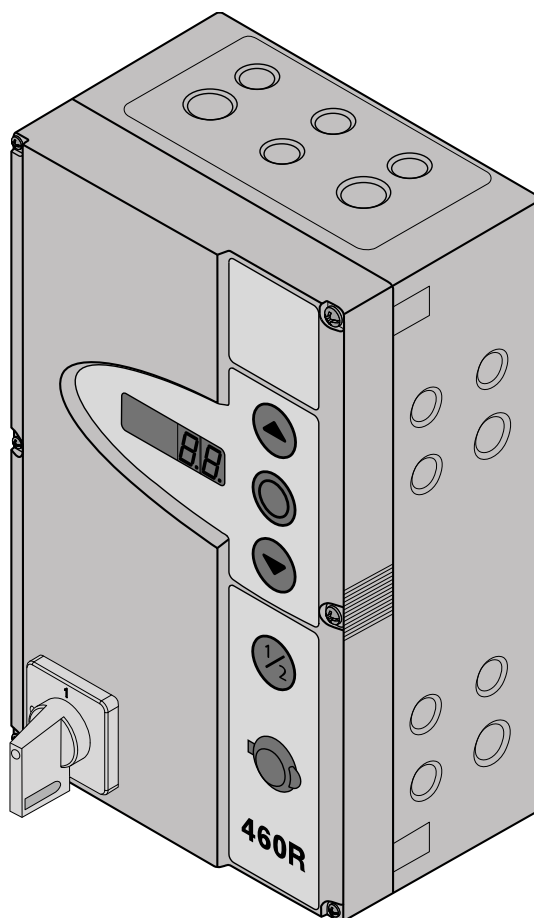


Руководство по монтажу, эксплуатации и техническому обслуживанию
Система управления для рулонных ворот и рулонных решеток - приводы серии S и K



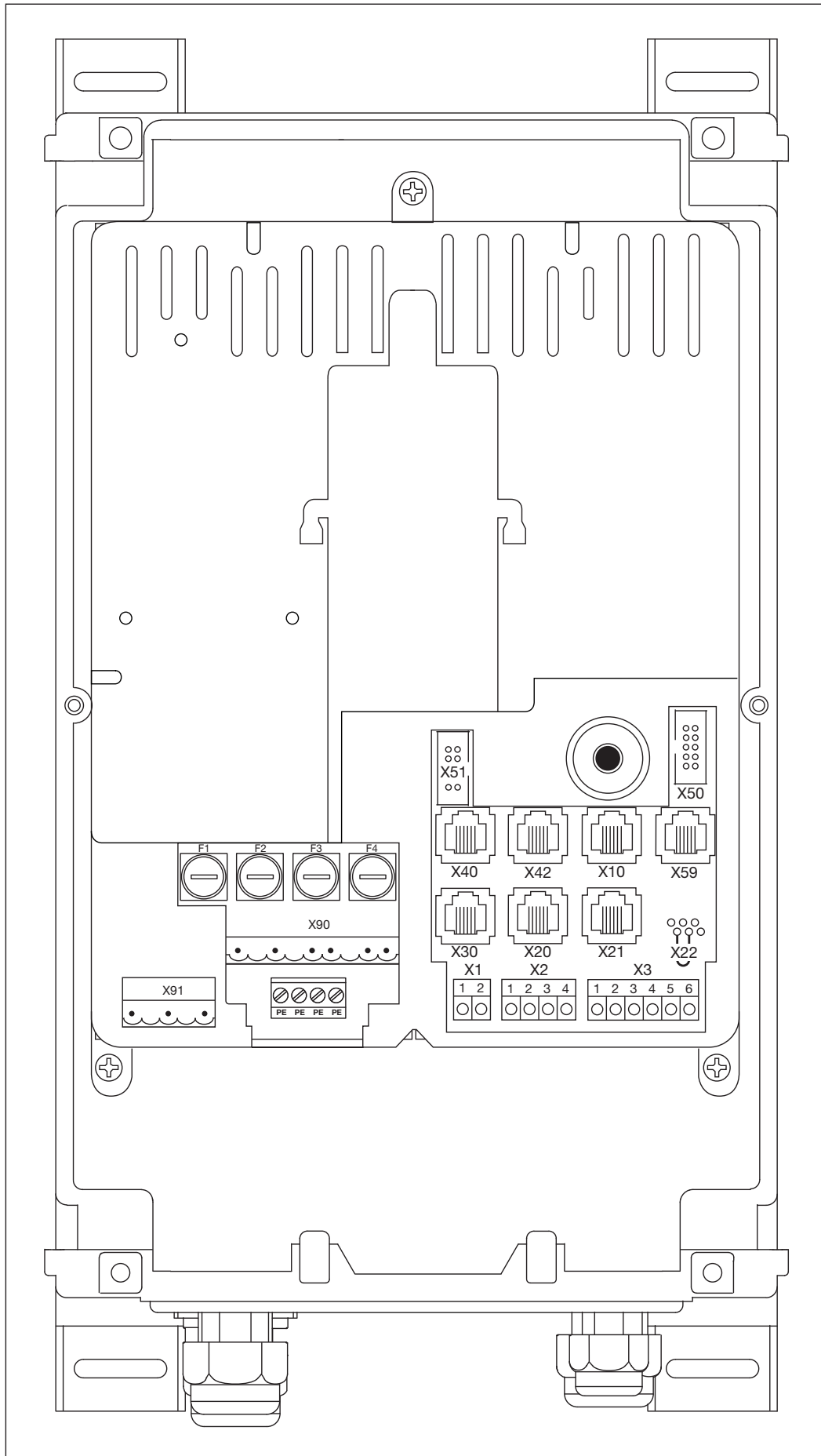
460 R

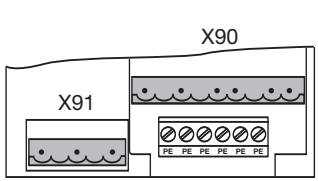
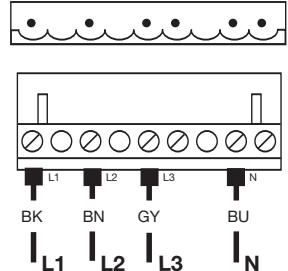
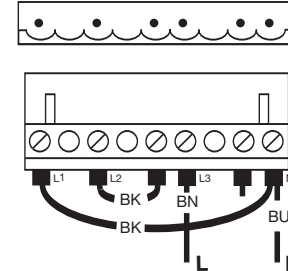
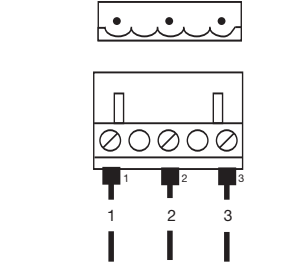
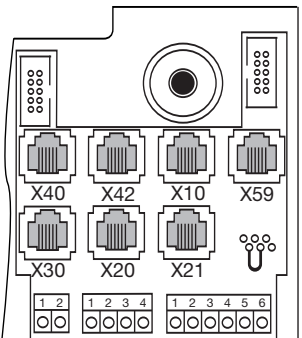
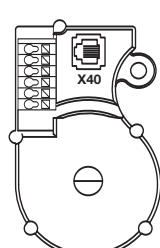
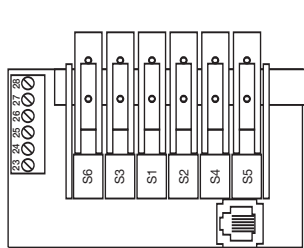
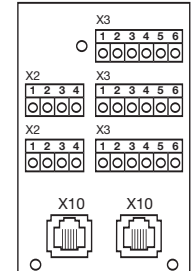
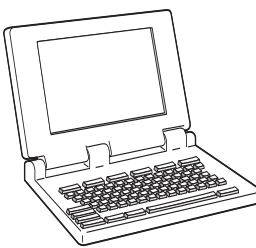
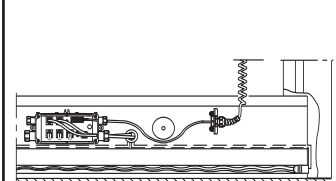
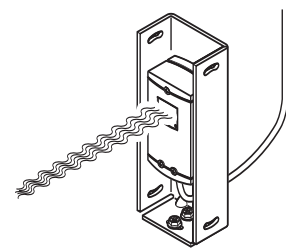
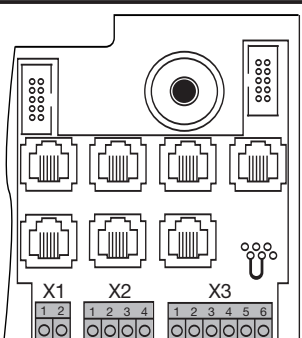
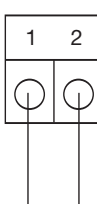
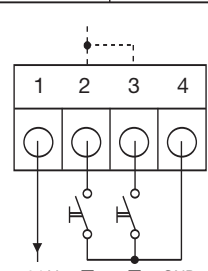
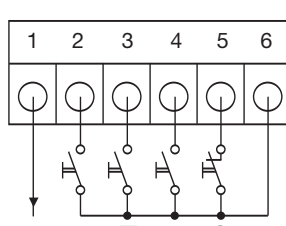
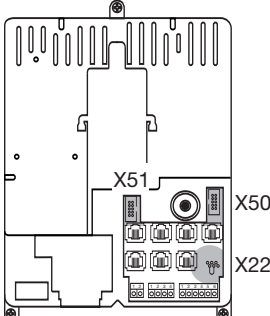
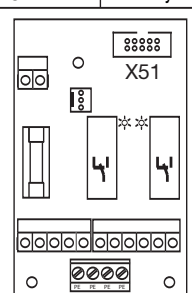
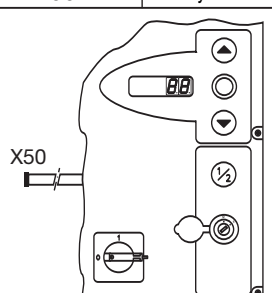
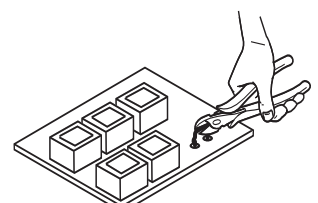
TR25E126-A



Раздел	Страница	Раздел	Страница
0	Титульный лист		
	Содержание	5.2.3	Возможные сообщения 5-2
	Вид изнутри, система управления 460 R	5.2.4	Сообщение «Нажат внутренний клавишный выключатель» . . . 5-3
	Обзор подключений	5.2.5	Сообщение «Нажат наружный клавишный выключатель» . . . 5-3
		5.2.6	Сообщение «Сигналы на входах» 5-3
1	Общие положения	5.2.7	Индикация во время автоматической работы 5.3
1.1	Введение	5.3	Другие расширения элементов управления 5.4
1.2	Авторские права	5.3.1	Полное отключение "Самоудержание ворота откр" . . . 5–4
1.3	Гарантия		
1.4	Структура руководства по эксплуатации	6	Ввод в эксплуатацию
1.5	Цветовые коды	6.1	Виды монтажа привода ворот 6-1
		6.1.1	Горизонтальный монтаж 6-1
2	Безопасность	6.1.2	Вертикальный монтаж 6-1
2.1	Общие положения	6.2	Меню программы 6-2
2.2	Использование по назначению	6.2.1	Общие положения о меню программы 6-2
2.3	Личная безопасность	6.2.2	Последовательность программирования 6-2
2.4	Краткая сводка положений по безопасности	6.3	Меню 00 выберите датчик положения ворот или кулачковый конечный выключатель 6-4
		6.4	Меню 01 задайте вид монтажа/SKS- стоп и обучите систему конечным положениям (датчик положения ворот) 6-5
3	Монтаж	6.5	Меню 02 Контрольное движение до конечных положений 6-7
3.1	Стандарты и прочие нормативные документы	6.6	Меню 03 Тонкая регулировка конечного положения ворота откр. . 6-8
3.2	Указания по монтажу	6.7	Меню 04 Тонкая регулировка конечного положения ворота закр. . 6-9
3.2.1	Общие положения	6.8	Меню 05 режим самоудержания в направлении закрытия ворот (датчик положения ворот или кулачковый конечный выключатель) 6-10
3.2.2	Монтажные опоры для вертикального монтажа	6.9	Меню 08 Обучение промежуточному конечному положению 6-11
3.2.3	Монтажные опоры для горизонтального монтажа	6.10	Меню 01 задание вида монтажа (кулачковые конечные выключатели) 6-12
3.2.4	Монтаж непосредственно на стене или другой подобной поверхности	6.11	Регулировка конечных открытого и закрытого положений ворот для вида монтажа "горизонтальный" 6-13
3.2.5	Крепление на потолке	6.12	Регулировка конечного выключателя SLS-стоп (кулачковые конечные выключатели) 6-15
3.2.6	Монтаж расширительного корпуса	6.13	Тонкая регулировка конечного положения открытых ворот для вида монтажа "горизонтальный" (кулачковые конечные выключатели) 6-16
4	Электрическое подключение	6.14	Тонкая регулировка конечного положения закрытых ворот вида монтажа "горизонтальный" (кулачковые конечные выключатели) 6-17
4.1	Общие положения	6.15	Регулировка промежуточного конечного положения (1/2 откр) (кулачковые конечные выключатели) 6-18
4.2	Монтаж соединительных проводов привода	6.16	Меню 09 Время для заезда/предварительного предупреждения . 6-19
4.2.1	Подключение к приводу соединительных проводов двигателя/ системного провода	6.17	Меню 10 Время выдержки в открытом положении при автоматическом закрытии ворот 6-20
4.2.2	Подключение к системе управления	6.18	Меню 11 реакция после срабатывания предохранителя замыкающего контура 6-21
4.2.3	Подсоединение системного провода привода к системе управления	6.19	Меню 12 реакция привода после срабатывания устройства защиты, подключенного к гнезду X30 6-22
4.3	Подключение внешних элементов управления	6.20	Меню 13 реакция привода после срабатывания устройства защиты, подключенного к гнезду X21 6-23
4.3.1	Подключение системных проводов	6.21	Меню 15 реакция импульсного входа (гнездо X2) 6-24
4.3.2	Подключение винтовых контактных зажимов	6.22	Меню 16 реакция устройства управления (гнездо X3/X10) 6-25
4.4	Подключение к сети	6.23	Меню 17 Миниатюрный замок 6-26
4.4.1	Подключение кабеля для подключения к сети	6.24	Меню 18 Регулировка реле 1 на многофункциональной плате . . 6-27
4.4.2	Постоянное подсоединение к главному выключателю	6.25	Меню 19 Регулировка реле 2 на многофункциональной плате . . 6-28
4.4.3	Подключение к сети трехфазного тока с низким напряжением	6.26	Меню 20 Регулировки режимов работы 6-29
4.4.4	Подготовка системы перед включением	6.27	Меню 21 Контроль контакта калитки 6-30
5	Управление		
5.1	Элементы управления на корпусе системы управления		
5.2	7-сегментный дисплей		
5.2.1	Общие определения терминов		
5.2.2	Индикация положения ворот		

Раздел	Страница
6.28	Меню 22 Обучение конечного положения RWA 6-31
6.29	Меню 99 Возврат данных в исходное состояние 6-32
7	Вспомогательные принадлежности и расширения
7.1	Общие положения 7-1
7.2	Предохранитель замыкающего контура 7-2
7.3	Устройство защиты от затягивания EZS 7-3
7.4	Плата регулирования движения 7-4
7.5	Плата центрального управления 7-6
7.6	Плата сигнализации конечного положения 7-7
7.7	Многофункциональная плата 7-8
8	Техническое обслуживание и сервис
8.1	Общие положения о техническом обслуживании 8-1
8.2	Управление воротами при отсутствии тока 8-1
8.2.1	Работы по техническому обслуживанию 8-1
8.2.2	Неисправности 8-1
8.3	Сервисное меню 8-2
8.3.1	Общие сведения о сервисном меню 8-2
8.3.2	Порядок вызова сервисного меню 8-2
8.4	Сервисное меню 01 Сообщения о неисправностях 8-4
8.5	Сервисное меню 02 Число часов работы после последнего технического обслуживания 8-5
8.6	Сервисное меню 03 Число циклов работы ворот 8-6
8.7	Сервисное меню 04 Число часов работы общее 8-7
8.8	Сервисные меню 05-22 Величины меню 8-8
8.9	Сервисное меню 99 Версия программного обеспечения 8-9
8.10	Индикация неисправностей на дисплее 8-10
8.10.1	Сообщения о неисправностях /устранение неисправностей .. 8-10
8.10	Индикация неисправностей на дисплее 8-10
8.10.1	Сообщения о неисправностях /устранение неисправностей .. 8-10
8.11	Элементы безопасности в корпусе системы управления 8-13
8.11.1	Общие положения 8-13
8.11.2	Предохранители 8-13
9	Техническая информация
9.1	Подключение нормально замкнутой цепи 9-1
10	Страницы обзора программ
	Обзор меню программы 10-1



	Подключение к трехфазной сети		Подключение к однофазной сети		Подключение двигателя		
	X90	Пункт 4.4	X90	Пункт 4.4	X91	Пункт 4.2	
							
	Верхний датчик положения		Кулачковый конечный выключатель		Внешние элементы управления		
	X40	Пункт 4.2	X42	Пункт 4.2	X10	Пункт 4.3	
							
	Интерфейс для диагностирования		Предохранитель замыкающего контура		Устройство безопасности		
X59	Пункт 4.3	X30	Пункт 4.3	X20 / X21	Пункт 4.3		
							
	Цепь тока покоя		Приемник импульсов/радиосигналов		Внешние элементы управления		
	X1	Пункт 4.3	X2	Пункт 4.3	X3	Пункт 4.3	
							
	Платы расширения		Крышка - элементы управления		Полное отключение Самоудержание ворота откр		
	X51	Пункт 7	X50	Пункт 5.1	X22	Пункт 5.3	
							

1. Общие положения

1.1 Введение

Уважаемый Заказчик!

Благодарим Вас за то, что приобрели качественное изделие нашей фирмы. Храните, пожалуйста, тщательно настоящее руководство!

Соблюдайте, пожалуйста, приведенные ниже указания, содержащие важную для Вас информацию по монтажу и обслуживанию системы управления, которая должна многие годы безотказно служить Вам.

1.2 Авторские права

Все права сохраняются за нашей фирмой. Запрещается полное или частичное копирование текста и чертежей руководства по вводу системы управления в эксплуатацию. Запрещается также размножать эти документы или передавать их с коммерческой целью третьей стороне. Мы оставляем за собой право на внесение без предупреждения технических и содержательных изменений.

1.3 Гарантия

Гарантия основывается на общеизвестных условиях или условиях, оговоренных в договоре купли-продажи. Право на гарантию утрачивается в случае дефектов и неисправностей, вызванных незнанием и несоблюдением нашего руководства по эксплуатации. При использовании системы управления в условиях или в области, отличающейся от указанной области применения, также утрачивается право на гарантию.

1.4 Структура руководства по эксплуатации

Структура с рубрикацией по темам.

Руководство по эксплуатации разделено на отдельные разделы по соответствующим темам.

Шрифт руководства

- Важная информация в тексте выделена **жирным шрифтом**.

- Дополнительная информация и подрисуночные надписи выделены *курсивом*.

- Номера страниц начинаются с номера раздела и имеют сквозную нумерацию в пределах раздела. Пример: 3-13 означает 13-я страница третьего раздела.

- Номера рисунков начинаются с номера страницы и имеют сквозную нумерацию. Пример: 4-12.7 означает страница 4-12, рис. 7.



Указания относительно личной безопасности

Указания по безопасности, указывающие на опасность для здоровья и жизни, заключены в рамку с серым фоном, как здесь, и снабжены предупреждающим знаком в виде восклицательного знака в треугольнике.

Указания, связанные с опасностью повреждения оборудования

Указания, связанные с опасностью повреждения оборудования и другие важные указания заключены, как здесь, в рамку с серым фоном.

1.5 Цветовая маркировка проводов, отдельных жил и частей

Сокращения цветов проводов и обозначения жил, а также частей соответствует международному коду цветов по IEC 757:

BK	=	черный
BN	=	коричневый
BU	=	синий
GD	=	золотой
GN	=	зеленый
GN/YE	=	желто-зеленый
GY	=	серый
OG	=	оранжевый
PK	=	розовый
RD	=	красный
SR	=	серебряный
TQ	=	бирюзовый
VT	=	фиолетовый
WH	=	белый
YE	=	желтый

2 Безопасность

2.1 Общие положения

Система управления для промышленных ворот при ее надлежащем использовании по назначению обладает высокой эксплуатационной надежностью. Тем не менее, при неквалифицированном использовании системы или ее использовании не по назначению она может быть источником опасности. Поэтому обращаем Ваше внимание на необходимость соблюдения требований безопасности, изложенных в пункте 2.4

2.2 Использование по назначению

Система управления для рулонных ворот и рулонных решеток - приводы серии S и K для привода секционных ворот с полным уравниванием веса посредством пружин или противовесов. Все другие области использования настоящей системы управления для промышленных ворот требуют предварительного согласования с изготовителем.

К использованию по назначению относится также соблюдение всех указаний настоящего руководства по эксплуатации, касающихся опасностей для персонала и оборудования, а также соблюдение специфических для страны использования норм и правил безопасности, а также указаний по испытанию.

Прочитайте также руководство по монтажу, эксплуатации и техническому обслуживанию непосредственного привода и выполняйте его указания и рекомендации.

2.3 Личная безопасность

При всех работах и действиях на системе управления промышленных ворот личная безопасность работающего персонала имеет высший приоритет. Мы собрали в пункте 2.4 все указания по безопасности, приведенные в отдельных разделах. Каждый, работающий с системой управления промышленных ворот, должен хорошо знать эти сводные указания. Лица, связанные с системой управления промышленными воротами, должны подтвердить личной подписью знание этих указаний безопасности.

В начале каждого раздела мы указываем на возможные опасности. При необходимости в соответствующей части текста еще раз указывается на конкретную опасность.

2.4 Сводка указаний по безопасности (по разделам руководства)

Монтаж (раздел 3)

Во время монтажа Вы должны учитывать следующее:



Корпус системы управления необходимо смонтировать так, чтобы обслуживающий персонал всегда видел ворота.
Температурный диапазон: от -20 °C до + 60 °C;

Электрическое подключение (раздел 4)

При электрическом подключении необходимо соблюдать следующие требования:



Подключение разрешается производить только обученным квалифицированным электрикам в соответствии с местными правилами и нормами безопасности электроустановок.

При неквалифицированном подключении существует опасность для жизни!

- Система управления рассчитана на подключение к местной сети низкого напряжения.
- Перед выполнением электрического подключения необходимо проверить, соответствует ли допустимый диапазон напряжения питания системы управления напряжению в местной электросети.
- Отклонение напряжения источника питания от рабочего напряжения привода может составлять максимум $\pm 10\%$.
- Для привода трехфазного тока должно иметься напряжение сети с **правым полем вращения**.
- При постоянном подключении системы управления к местной сети необходимо предусмотреть всеполюсное устройство отключения от сети с соответствующим входным предохранителем.
- Провода, с помощью которых производится подключение к сети, должны всегда входить снизу в корпус системы управления.
- Максимальная длина провода для подключения системы управления составляет 30 м при поперечном сечении кабеля не менее 1,5 кв. мм.
- Во избежание неисправностей и помех управляющие провода системы управления приводом должны быть проложены в отдельной системе от других питающих проводов с сетевым напряжением.
- Находящиеся под напряжением провода необходимо при каждой проверке ворот проверять на отсутствие дефектов изоляции и мест обрыва. При обнаружении дефекта нужно немедленно выключить напряжение и заменить дефектный провод.
- В случае корпусов системы управления с главным выключателем (нестандартное оснащение за отдельную плату) его необходимо установить на «0» прежде, чем открывать дверцу корпуса.

Ввод в эксплуатацию (раздел 6)

При вводе системы в эксплуатацию необходимо выполнять следующие требования:



Перед программированием системы управления необходимо убедиться в

Вспомогательные принадлежности и средства расширения (раздел 7)

Перед монтажом вспомогательных принадлежностей и средств расширения необходимо сделать следующее:



Перед монтажом вспомогательных принадлежностей и средств расширения необходимо отключить систему управления от сети и в соответствии с правилами техники безопасности принять меры, исключающие ее случайное включение.

- Разрешается монтировать только вспомогательные принадлежности и средства расширения, разрешенные изготовителем этой системы управления.
- Необходимо соблюдать местные правила и нормы безопасности.
- Сетевые провода и провода системы управления необходимо прокладывать в отдельных системах изоляции.

Техническое обслуживание и сервис (раздел 8)

Перед выполнением работ технического обслуживания необходимо сделать следующее:



Сервисные работы и работы по техническому обслуживанию разрешается выполнять только обученному и уполномоченному на это персоналу с соблюдением местных и национальных правил и норм безопасности.

До начала выполнения сервисных работ и работ по техническому обслуживанию необходимо отключить установки от сети и в соответствии с правилами техники безопасности принять меры, исключающие ее включение посторонними лицами.



Перед запросом сервисного меню из соображений безопасности необходимо проверить и убедиться в том, что в зоне движения ворот никого нет.



До начала устранения неисправностей необходимо отключить систему управления от сети и в соответствии с правилами техники безопасности принять меры, исключающие ее случайное включение.



Перед заменой предохранителей необходимо отключить систему управления от сети и в соответствии с правилами техники безопасности принять меры, исключающие ее случайное включение.

3 Монтаж

3.1 Общие положения

При монтаже системы управления необходимо выполнять требования следующих нормативных документов (перечень не претендует на полноту):

Европейские стандарты:	- EN 12453	Безопасность использования ворот с приводом - требования
	- EN 12978	Ворота - защитные устройства для ворот с приводом - требования и методы испытаний
Нормативные документы VDE:	- VDE 0113	Электрические установки с электронным производственным оборудованием
	- VDE 0700	Безопасность электрических приборов бытового назначения и для других подобных целей
Правила пожарной безопасности		
Правила техники безопасности	- VBG 4	Электрические установки и электрическое производственное оборудование
	- BGR 232	Директивы для окон, дверей и ворот, оснащенных приводом

3.2 Указания по монтажу

Систему управления в стандартном исполнении не разрешается эксплуатировать во взрывоопасных условиях. Корпус установки должен быть закреплен с помощью всех ножек, входящих в комплект поставки, на ровном, свободном от вибрации основании. Для обеспечения удобства визуального контроля рекомендуется, чтобы нижняя кромка корпуса находилась на высоте примерно 1500 мм.

Монтаж корпуса с монтажными опорами на стальном листе с помощью входящих в комплект поставки саморезов для дюбелей (C) и подкладных шайб (просверлено отверстие 3,5 мм).

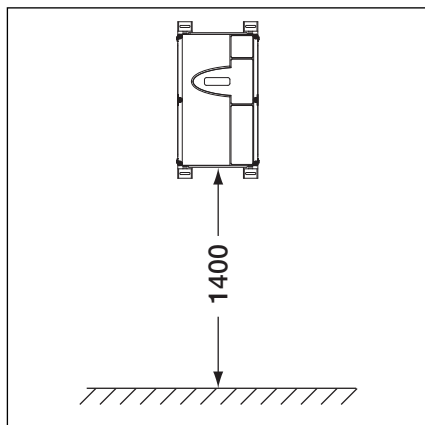
Монтаж корпуса с монтажными опорами, например, на стальных кронштейнах с помощью винтов с резьбой M4/M5 и подкладных шайб.



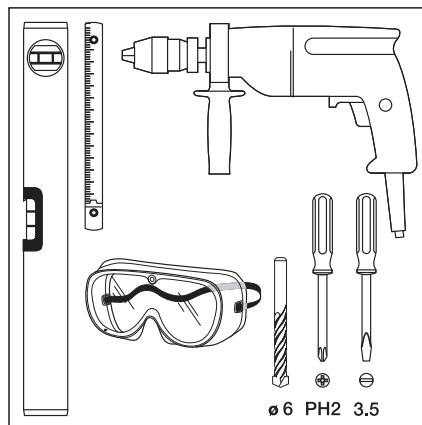
Корпус системы управления необходимо смонтировать так, чтобы обслуживающий персонал всегда видел ворота.

Температурный диапазон: от -20 °C до + 60 °C;

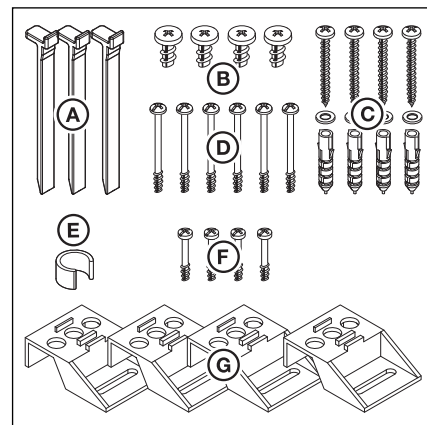
3.2.1 Общие положения



3-1.1 Высота монтажа

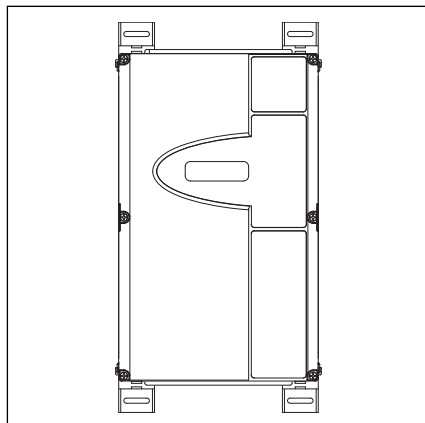


3-1.2 Необходимый инструмент

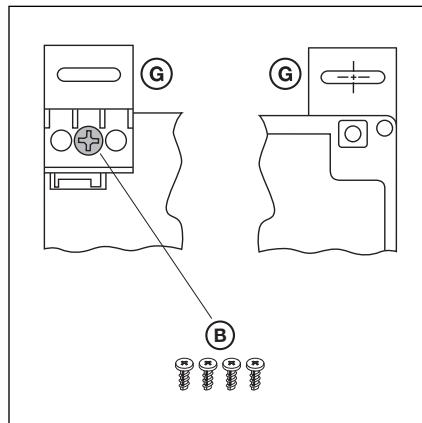


3-1.3 Пакет со вспомогательными принадлежностями для корпуса системы управления

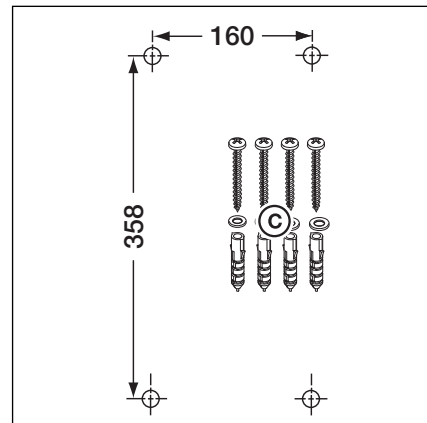
3.2.2 Монтажные опоры для вертикального монтажа



3-1.4 Корпус системы управления с вертикально закрепленными монтажными опорами

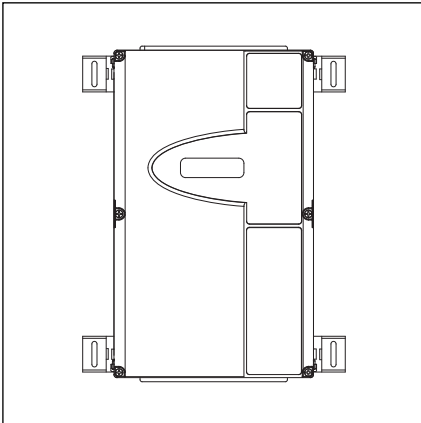


3-1.5 Крепление монтажных опор, вид сзади и спереди

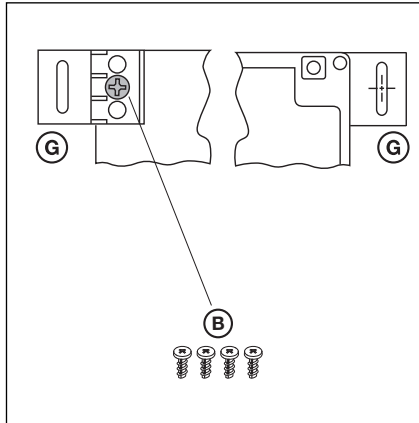


3-1.6 Схема расположения отверстий для крепления, необходимые детали для монтажа

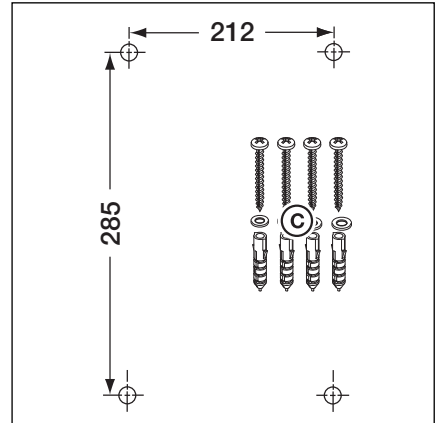
3.2.3 Монтажные опоры для горизонтального монтажа



3-2.1 Корпус системы управления с горизонтально закрепленными монтажными опорами

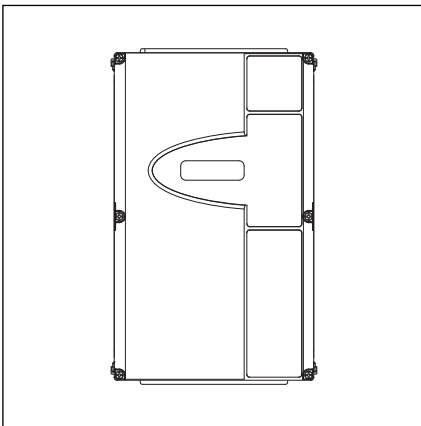


3-2.2 Крепление монтажных опор, вид сзади и спереди

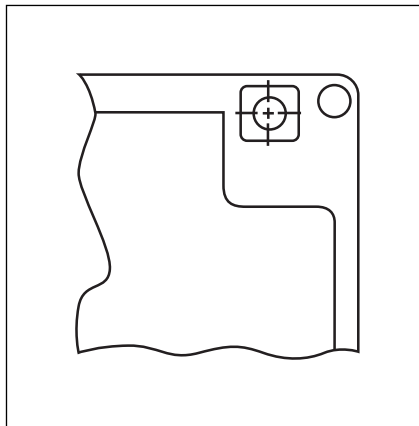


3-2.3 Схема расположения отверстий для крепления, необходимые детали для монтажа

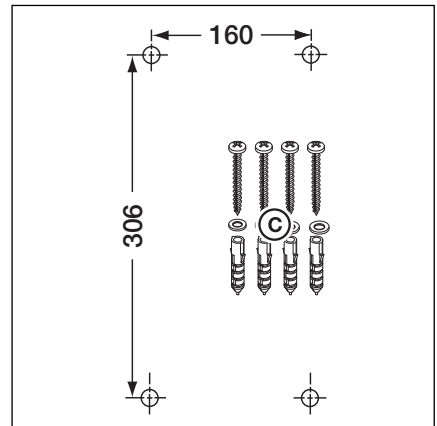
3.2.4 Монтаж непосредственно на стене или другой подобной поверхности



3-2.4 Корпус системы управления без монтажных опор, монтаж непосредственно на стене

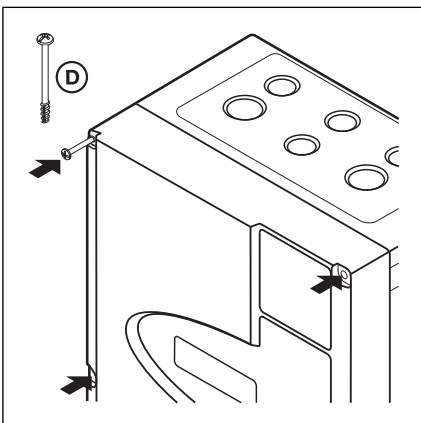


3-2.5 Используйте отверстия крепления в корпусе



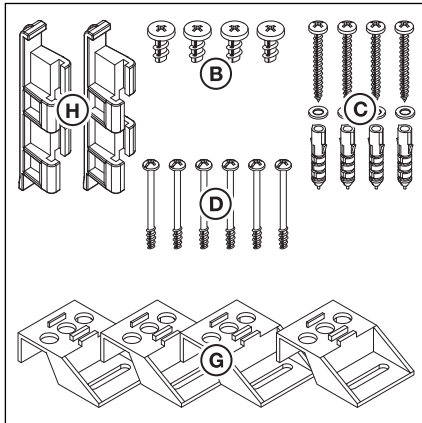
3-2.6 Схема расположения отверстий для крепления, необходимые детали для монтажа

3.2.5 Крепление на потолке

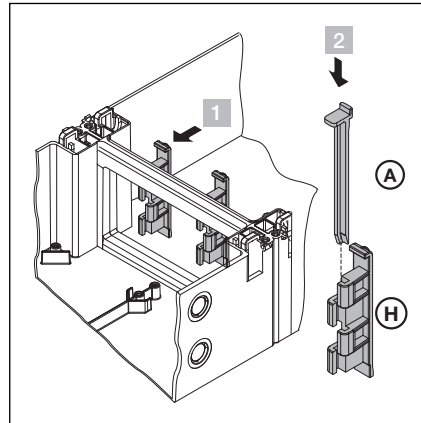


3-2.7 Закрутите все винты крепления крышки

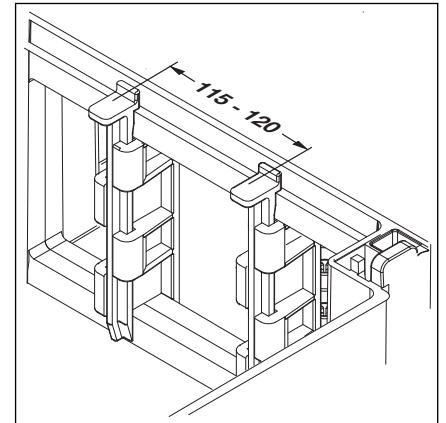
3.2.6 Монтаж расширительного корпуса



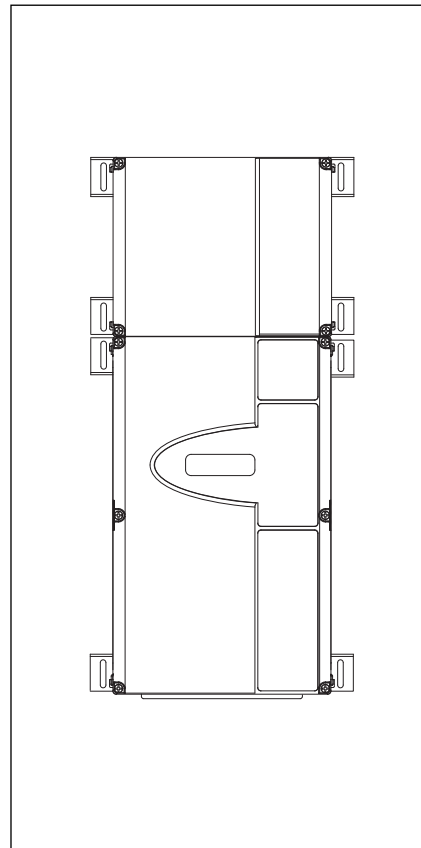
3-3.1 Пакет со вспомогательными принадлежностями для расширения корпуса



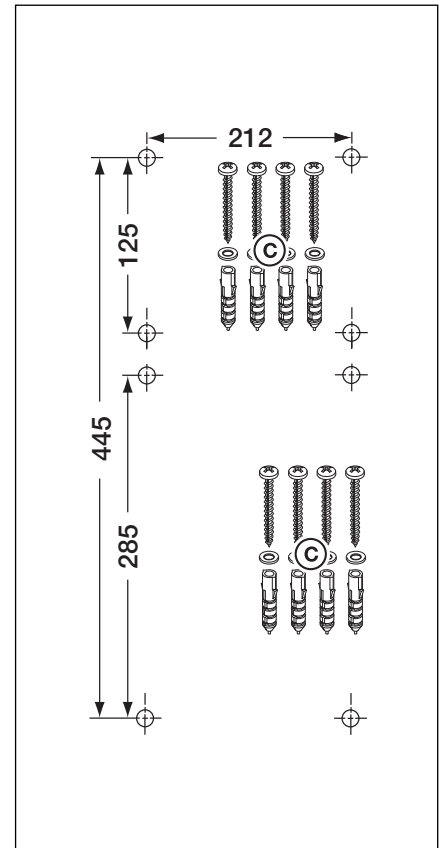
3-3.2 Сборка



3-3.3 Проверьте правильное положение соединительных деталей корпуса



3-3.4 Корпус системы управления и расширение с вертикально закрепленными монтажными опорами



3-3.5 Схема расположения отверстий для крепления, необходимые детали для монтажа

4. Электрическое подключение

4.1 Общие положения

При выполнении электрического подключения необходимо соблюдать следующие требования:

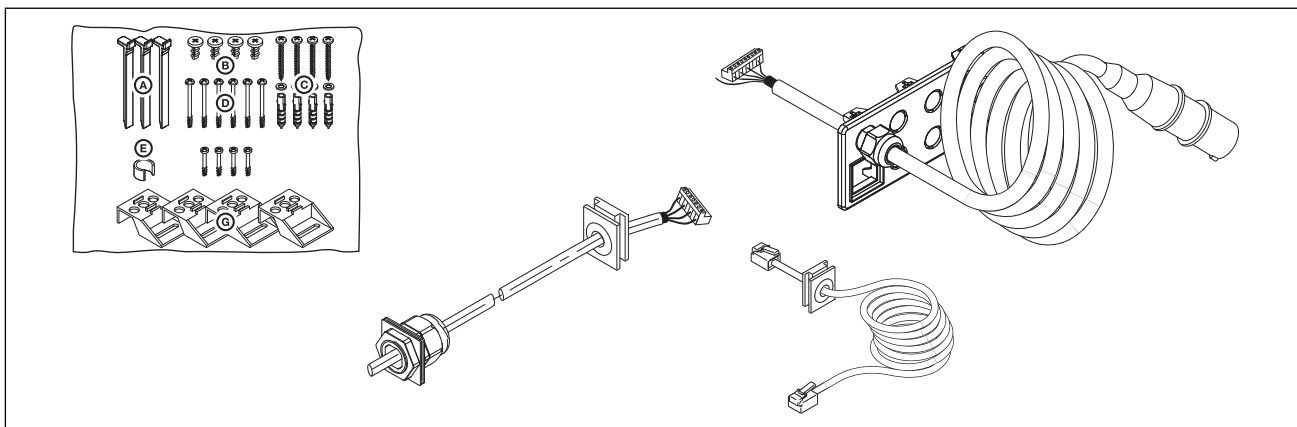


Подключение разрешается производить только обученным квалифицированным электрикам в соответствии с местными правилами и нормами безопасности электроустановок.

При некачественном подключении существует опасность для жизни!

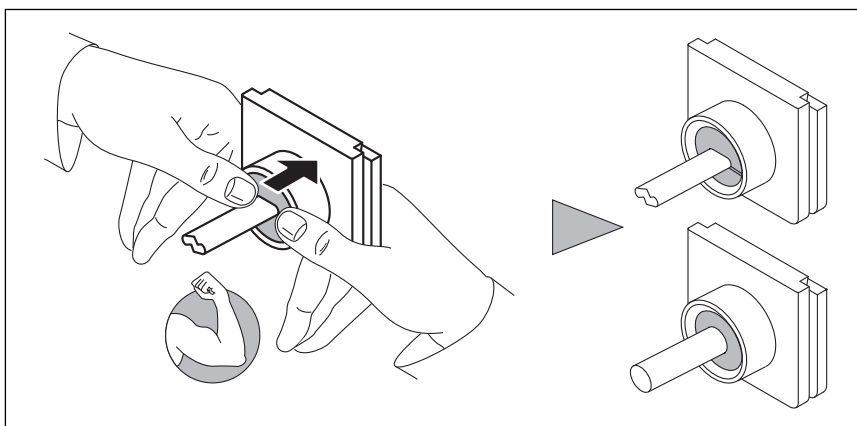
- Система управления рассчитана на подключение к местной сети низкого напряжения.
- Перед выполнением электрического подключения необходимо проверить, соответствует ли допустимый диапазон напряжения питания системы управления напряжению в местной электросети.
- Отклонение напряжения источника питания от рабочего напряжения привода может составлять максимум $\pm 10\%$.
- Для привода трехфазного тока должно иметься напряжение сети с **правым полем вращения**.
- При постоянном подключении системы управления к местной сети необходимо предусмотреть всеполюсное устройство отключения от сети с соответствующим входным предохранителем.
- Провода, с помощью которых производится подключение к сети, должны всегда входить снизу в корпус системы управления.
- Максимальная длина провода для подключения системы управления составляет 30 м при поперечном сечении кабеля не менее 1,5 кв. мм.
- Во избежание неисправностей и помех управляющие провода системы управления приводом должны быть проложены в отдельной системе от других питающих проводов с сетевым напряжением.
- Находящиеся под напряжением провода необходимо при каждой проверке ворот проверять на отсутствие дефектов изоляции и мест обрыва. При обнаружении дефекта нужно немедленно выключить напряжение и заменить дефектный провод.
- В случае корпусов системы управления с главным выключателем (нестандартное оснащение за отдельную плату) его необходимо установить на «0» прежде, чем открывать дверцу корпуса.

4.2 Монтаж соединительных проводов привода

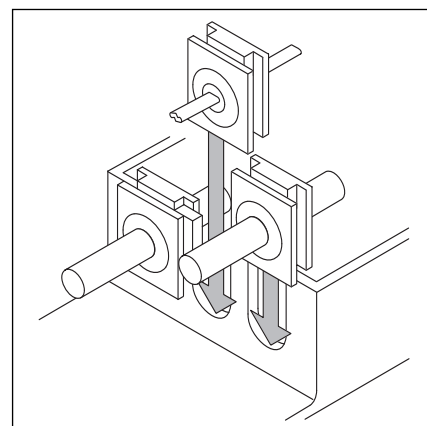


4-1.1 Для монтажа необходимы: Винты из куляка со вспомогательными принадлежностями, провод для подключения двигателя, провод для подключения к сети, 6-жильный системный провод.

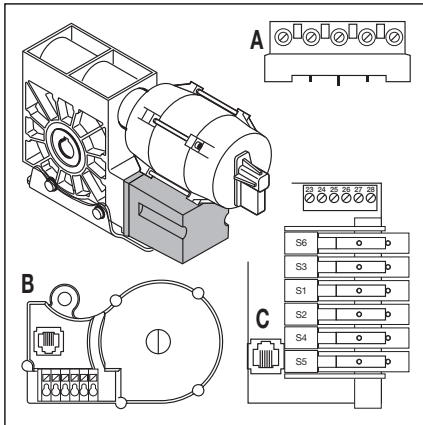
4.2.1 Подключение к приводу соединительных проводов двигателя/ системного провода



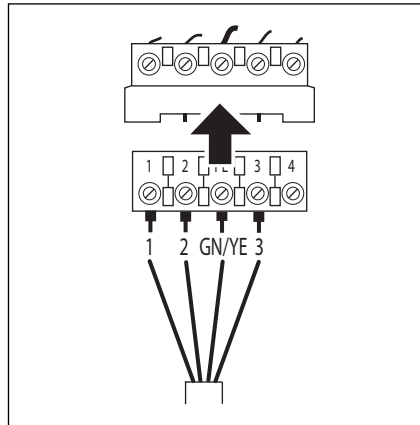
4-1.2 Плотно прижмите уплотнение



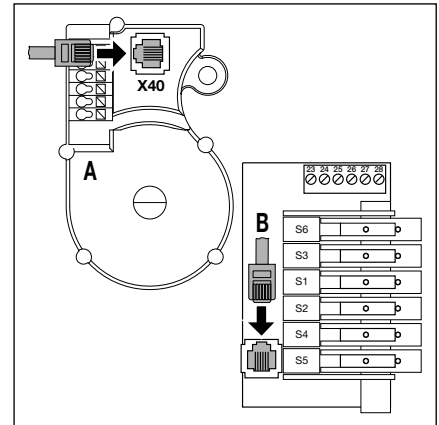
4-1.3 Установите резьбовое соединение кабеля



4-2.1 Положение контактных выводов двигателя (А), датчика положения ворот (В) и кулачкового конечного выключателя (С)

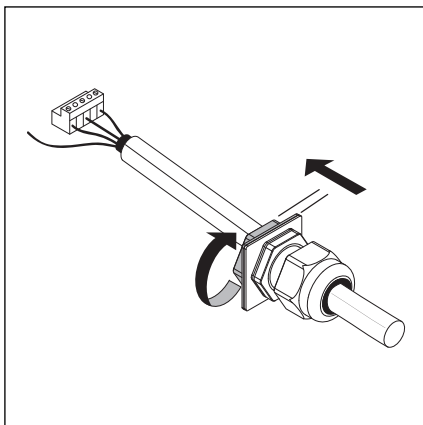


4-2.2 Подсоединение кабеля двигателя к гнездовому контактному зажиму

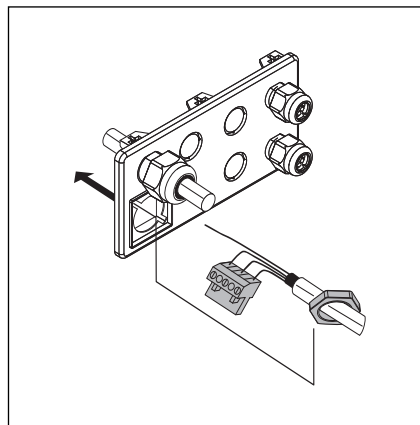


4-2.3 Подсоединение системного провода к
- А = датчику положения ворот
- В = кулачковому конечному выключателю

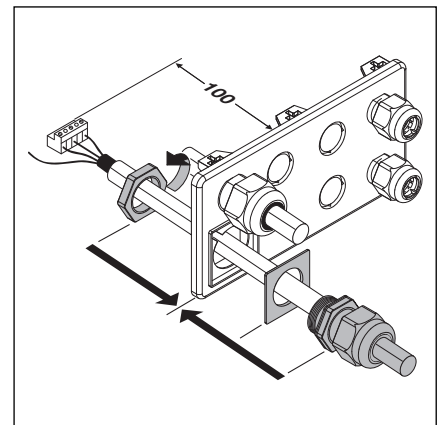
4.2.2 Подсоединения присоединительного провода/ системного провода к системе управления



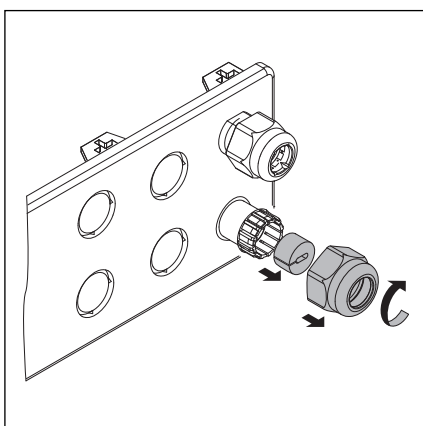
4-2.4 Открутите резьбовое соединение провода двигателя



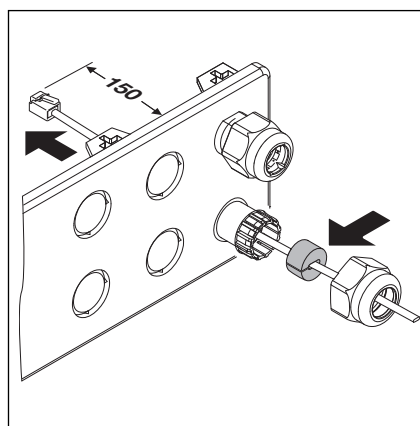
4-2.5 Проведение вилки и гайки крепления через фланцевую пластину



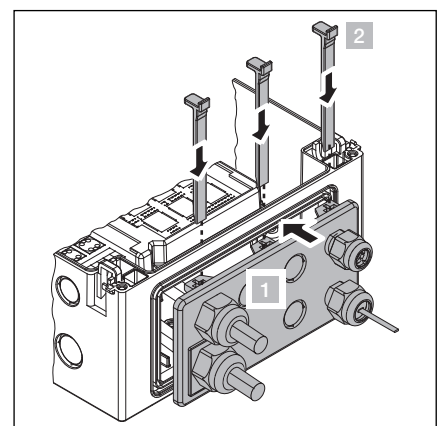
4-2.6 Окончательный монтаж на крышке корпуса системы управления



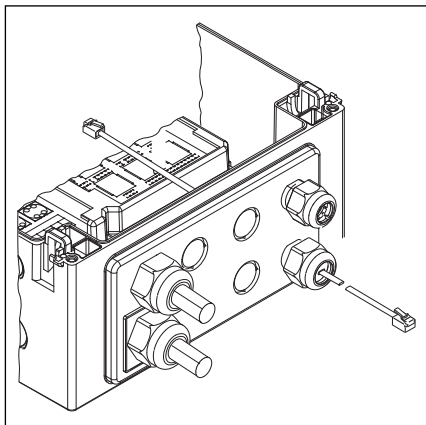
4-2.7 Подготовьте кабельную арматуру с резьбовым соединением для системного провода



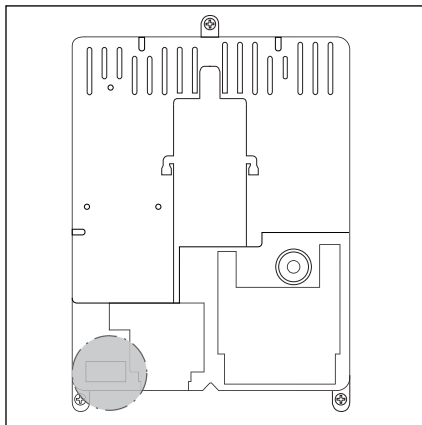
4-2.8 Проведите системный провод, установите уплотнение



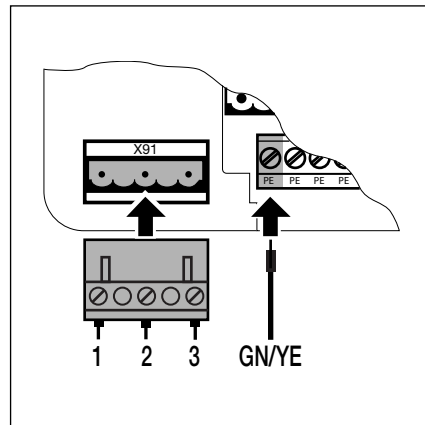
4-2.9 Окончательный монтаж крышки корпуса



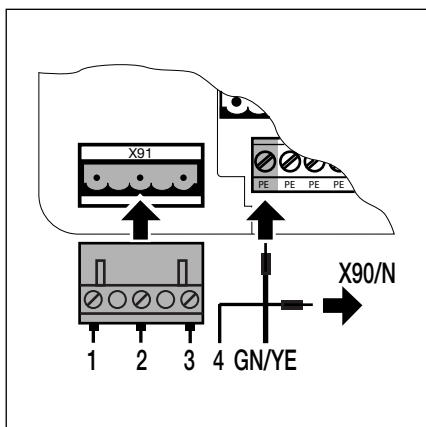
4-3.1 Окончательно смонтированная крышка корпуса



4-3.2 Положение выводов для подсоединения двигателя в корпусе системы управления

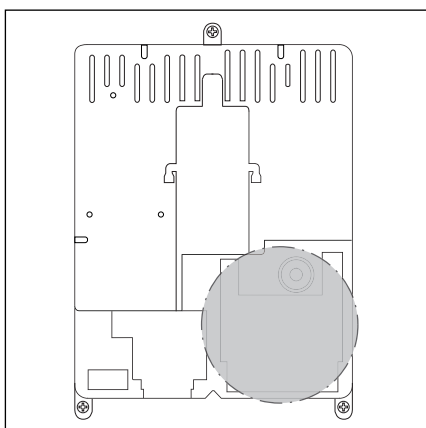


4-3.3 Подсоединение провода электродвигателя к X91

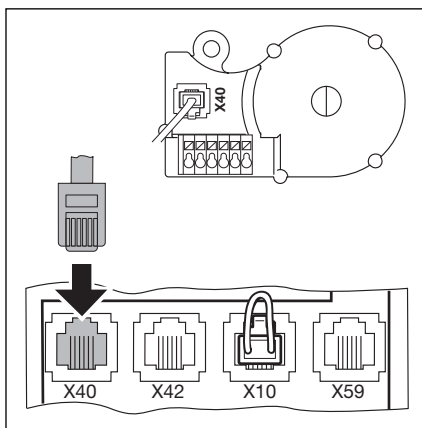


4-3.4 Тип двигателя S25WS:
Подсоединение провода электродвигателя к X91/X90

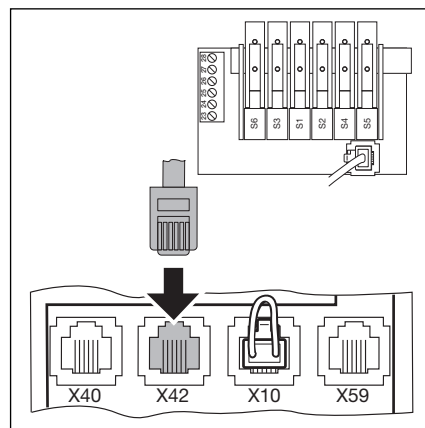
4.2.3 Подсоединение системного провода привода к системе управления



4-3.4 Положение выводов для подсоединения системного провода в корпусе системы управления



4-3.6 Подсоединение системного провода привода датчика положения ворот к гнезду X40

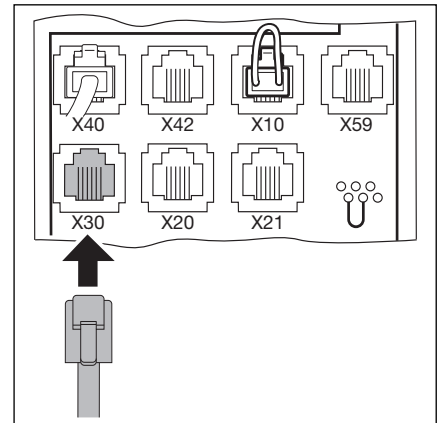


4-3.7 Подсоединение системного провода привода кулачкового конечного выключателя к гнезду X42

4.3 Подсоединение внешних элементов управления

4.3.1 Подсоединение системного провода в корпусе системы управления

- X40 Верхний датчик положения
- X42 Кулачковый конечный выключатель
- X59 Интерфейс для диагностирования
- X30 Предохранитель замыкающего контура (оптический или планка омических контактов 8К2) в направлении закрытия ворот (см. раздел 7)

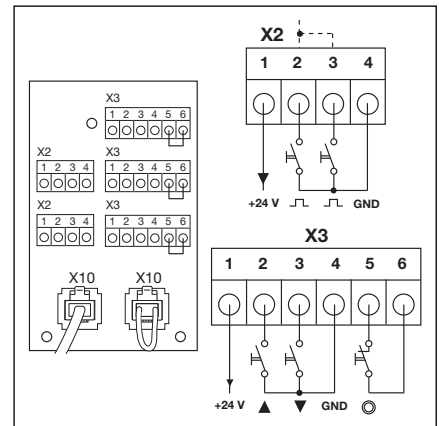


4-4.1 Подключение системных проводов, например, предохранителя замыкающего контура к X30

X10 Дополнительные внешние элементы управления #
С помощью X10 соедините плату расширения для внешних элементов управления в корпусе системы (снимите переключательную вилку!).
Ко второму гнезду X10 может быть подключена дополнительная плата расширения.

- X2** Планка с винтовыми зажимами для импульсного входа (например, приемник системы дистанционного управления)
 - 1 + 24 В
 - 2 Импульс (см. меню программы 15)
 - 3 Импульс (внутренняя переключка с 2)
 - 4 Потенциал сравнения с землей (GND)

- X3** Внешние кнопочные выключатели
 - 1 + 24 В
 - 2 Кнопочный выключатель Откр
 - 3 Кнопочный выключатель Закр
 - 4 Потенциал сравнения с землей (GND)
 - 5 Клавиша Стоп, контактный вывод 1
 - 6 Клавиша Стоп, контактный вывод 2 (при подключении удалите перемычку между выводами 5 и 6!)

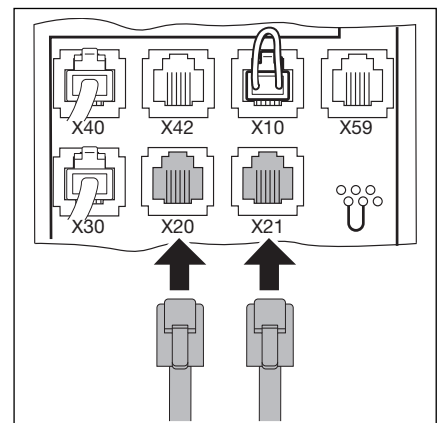


4-4.2 Подключение дополнительных внешних элементов управления к X10

- X20 Устройство защиты от затягивания
- X21 Устройство безопасности (например, световой барьер)

Испытанные устройства безопасности с системным кабелем

Устройства защиты с тестированием в качестве средств защиты (например, односторонние или отражательные световые барьеры с тестированием) подключаются с помощью системного провода непосредственно к гнездам разъемного контактного соединения X20/X21 (рулонные ворота). Реакцию привода на сигналы устройств безопасности необходимо запрограммировать в соответствующем меню 12/13.



4-4.3 Подключение устройств защиты с помощью системного провода

Другие устройства, подсоединяемые посредством кабеля

Другие устройства (например, индуктивные петли, световые завесы, радарные датчики движения) могут быть подключены к винтовому переходнику с контактными выводами. Соединение с системой управления (к гнездовым контактными зажимам X20/X21) осуществляется с помощью системного провода.

Тестирование может быть включено на выбор.

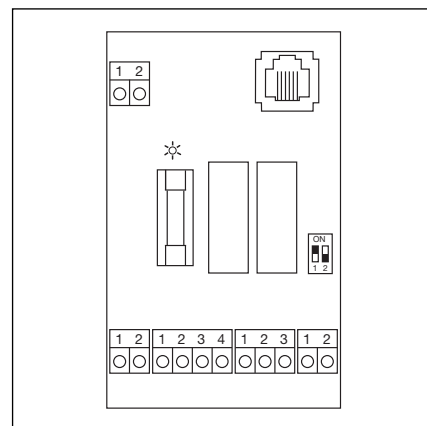
Реакцию привода на сигналы устройств безопасности необходимо запрограммировать в соответствующем меню 12/13.

Питающее напряжение: 24 В постоянного тока, $\pm 15\%$

Потребляемый ток: макс. 250 мА



Не испытанные защитные устройства разрешены только для защиты оборудования!

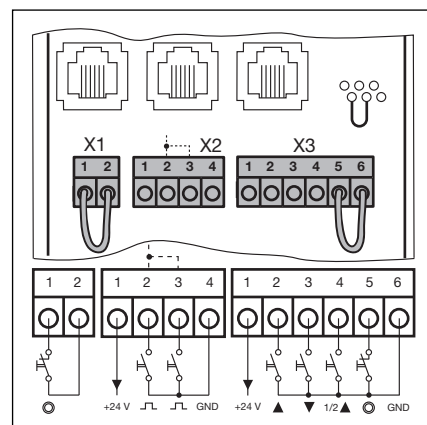


4-5.1 Переходник с винтовыми контактными зажимами на системном проводе

4.3.2 Подключение к планкам с винтовыми контактными зажимами в корпусе системы управления

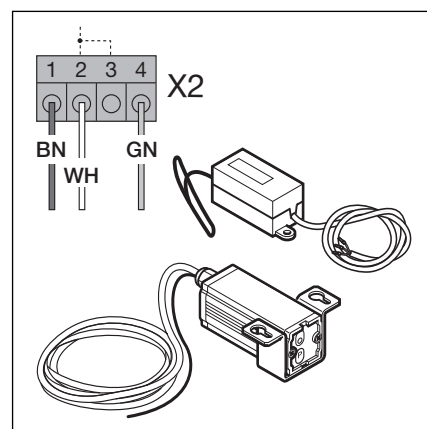
X1 Подключение для нормально замкнутой цепи (размыкающий контакт, например, нот-стоп, предохранительный выключатель с тяговым шнуром)

X3 Подключение для импульсного входа (например, приемник системы дистанционного управления)
 1 + 24 В
 2 Кнопочный выключатель Откр
 3 Кнопочный выключатель Закр
 4 Кнопочный выключатель Открыто наполовину
 5 Кнопочный выключатель Стоп (при подключении переключки на вывод 6 не требуется!)
 6 Потенциал сравнения с землей (GND)



4-5.2 Подключение винтовых контактных зажимов

X2 Импульсный вход (например, приемник системы дистанционного радиуправления)
 1 + 24 В
 2 Импульс (см. меню программы 15)
 3 Импульс (внутренняя переключка с 2)
 4 Потенциал сравнения с землей (GND)



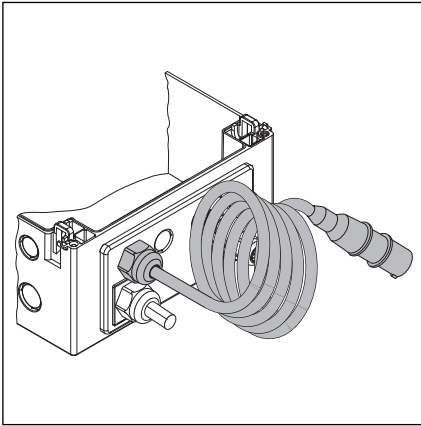
4-5.3 Подключение приемника системы дистанционного радиуправления

При подключении принадлежностей к выводам X1/X2/X3/X10/X20/X21/X30/X40/X59 общий суммарный ток не должен превышать 500 мА.

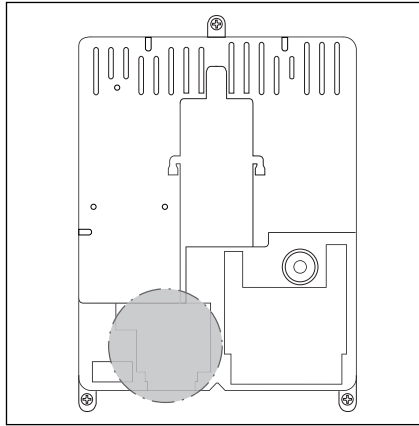
Для того, чтобы система управления могла обрабатывать поступающие импульсы, они должны действовать на входных выводах не менее 150 мс! Напряжение внешнего источника на выводах X1/X2/X3 вызывает разрушение электроники. Максимальная длина провода для подключения системы управления составляет 30 м при поперечном сечении кабеля не менее 1,5 кв. мм.

4.4 Подключение к сети

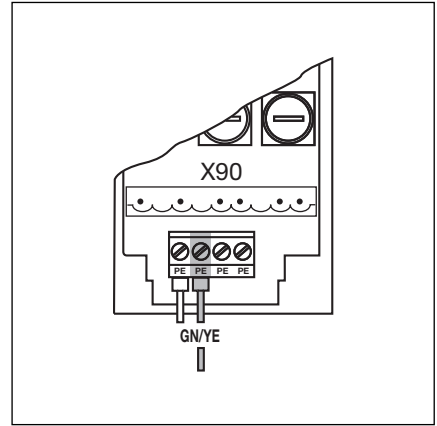
4.4.1 Подсоединение провода для подключения к сети



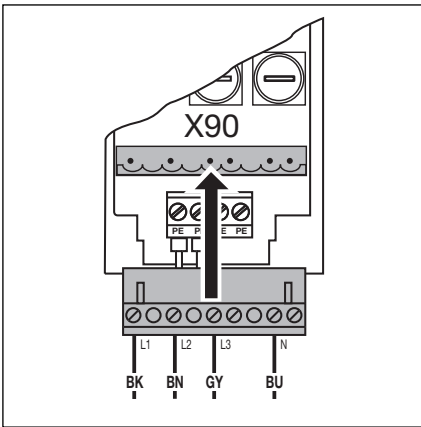
4-6.1 Фланец корпуса с проводом для подключения к сети



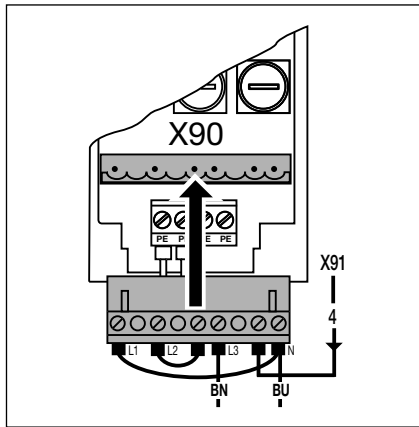
4-6.2 Положение выводов для подключения к сети внутри корпуса системы управления



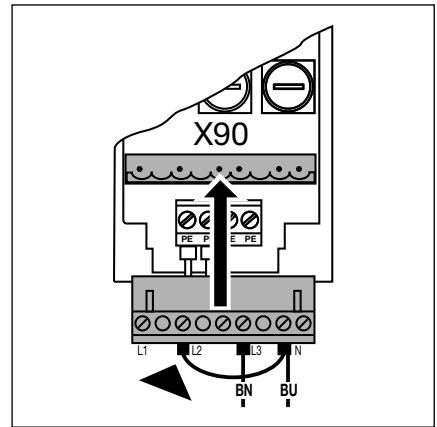
4-6.3 Подсоединение защитного провода кабеля для подключения к сети



4-6.4 Подключение к сети трехфазного переменного тока на X90



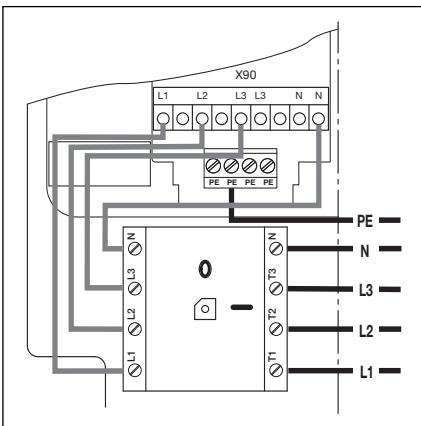
4-6.5 Тип двигателя S25WS: провод для подключения сети однофазного переменного тока к гнезду X90 не должен быть скручен!



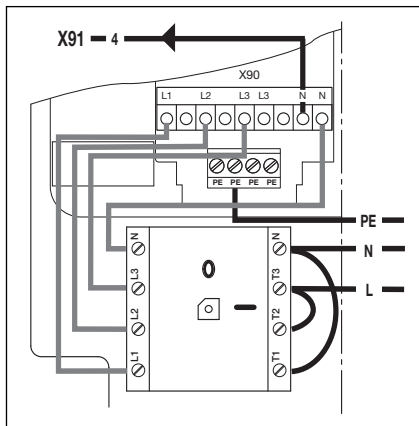
4-6.6 Тип двигателя K09WS: провод для подключения сети однофазного переменного тока к гнезду X90 не должен быть скручен!

4.4.2 Постоянное подключение к главному выключателю

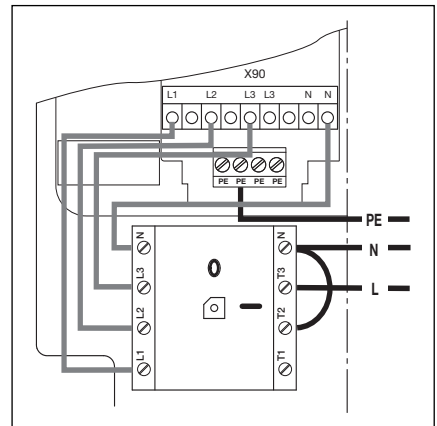
При работе системы управления в условиях защиты IP65 не разрешается использовать вилку CEE, входящую в комплект поставки. Подвод напряжения осуществляется путем постоянного подключения к главному выключателю. Необходимо предусмотреть предохранители в соответствии с местными или государственными предписаниями.



4-6.7 Подключение трехфазной сети к главному выключателю



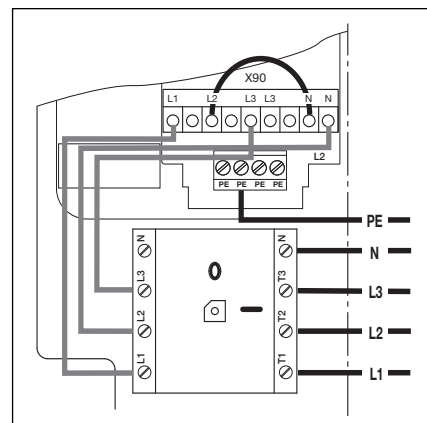
4-6.8 Тип двигателя S25WS провод для подключения сети однофазного переменного тока к главному выключателю не должен быть скручен!



4-6.9 Тип двигателя K09WS: провод для подключения сети однофазного переменного тока к главному выключателю не должен быть скручен!

4.4.3 Подключение к трехфазному переменному току низкого напряжения без нулевого провода (например, 3 x 230 В)

- До ввода в эксплуатацию необходимо выполнить следующие операции:
 - Проверить и убедиться в том, что напряжение между двумя фазами составляет максимум $230\text{ В} \pm 10\%$
 - Отсоединить и удалить нулевой провод (синего цвета) на главном выключателе /вывод **N** и вилке X90/вывод **N**
 - Отсоединить провод L2 от вилки X90/вывод **L2** и прикрутить его к выводу **N**.
 - Соединить проволочной перемычкой вилку X90/вывод **N** с выводом **L2**.
 - Проверьте возможность использования приводного двигателя при имеющемся напряжении



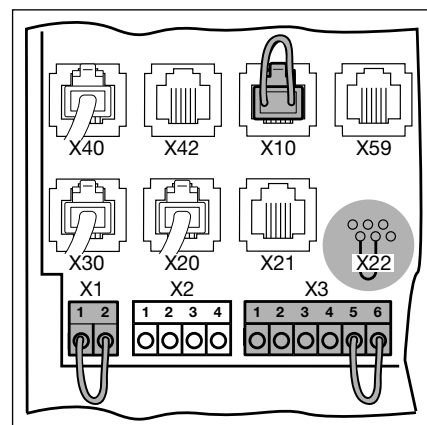
4-7.1 Подключение трехфазного переменного тока низкого напряжения без нулевого провода

4.4.4 Подготовка перед включением системы управления

- Еще раз проверьте на системе управления:
 - Все электрические подключения.
 - Вставные перемычки X1/X3 (нормально замкнутая цепь) а также переключательная вилка X10 должны быть установлены на плате, если здесь не подключены никакие другие вспомогательные принадлежности.
 - Проволочная перемычка X22 для проверки необходимой функции “Самоудержание ворота откp” (см. пункт 5.3)
- Входной предохранитель розетки CEE должен соответствовать местным требованиям безопасности.
- Проверьте, есть ли в розетке напряжение. При возможности, в случае трехфазного тока, проверьте, имеет ли сеть **правое направление вращения поля**.

На сети трехфазного тока без правого направления вращения поля в розетке электродвигатель может вращаться в неверном направлении. В таком случае электрик должен создать поле с **правым направлением вращения**.

- Проверьте правильность механического монтажа привода.
- Проверьте надлежащее крепление крышки розетки для подключения двигателя.
- Откройте ворота вручную на высоту примерно 500 мм - 1000 мм (см. пункт 8.2).



4-7.2 Штекерные перемычки X1/X3, переключательная вилка X10, проволочная перемычка X22

5 Управление воротами

5.1 Элементы управления на корпусе системы управления

A Клавиша открытия ворот

Служит для открытия ворот

B Клавиша стоп

Служит для остановки движения ворот

C Цифровой дисплей

Две семисегментные цифры служат для индикации различных рабочих состояний

D Клавиша закрытия ворот

Служит для закрытия ворот

E Клавиша открытия на S

Служит для открытия ворот до запрограммированного промежуточного положения

F Миниатюрный замок

Миниатюрный замок отключает все подключенные элементы управления и может быть заменен на профильный полуцилиндр (опция).

Путем перестановки проводов подключения миниатюрному замку может быть, в числе прочего, дана функция главного выключателя.

G Главный выключатель

Главный выключатель (опционный) отключает рабочее напряжение (все полюса). Он может быть заперт висячим замком для выполнения работ технического обслуживания или сервисных работ.

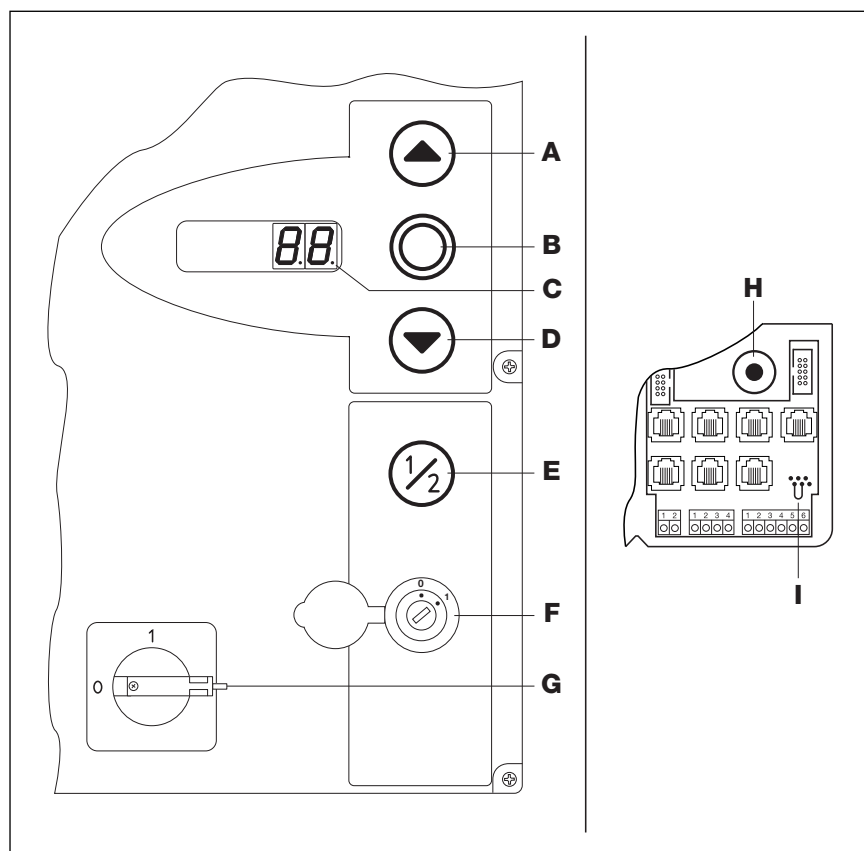
H Кнопочный выключатель программирования

Кнопочный выключатель программирования служит для начала и окончания программирования в рамках меню.

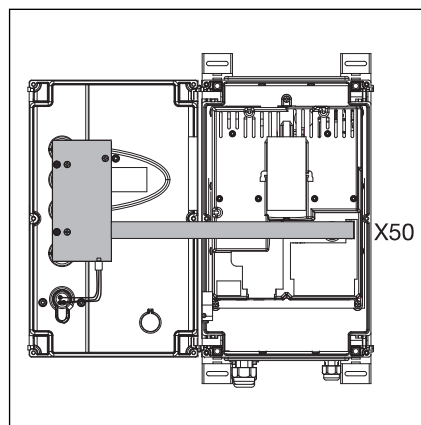
I Полное отключение функции

- Самоудержание ворота откр -

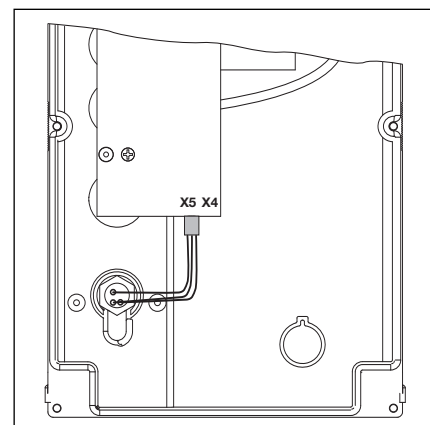
Проволочная перемычка X22 определяет для функции "Самоудержание ворота откр" необходимые защитные устройства



5-1.1 Элементы управления на корпусе системы управления и внутри его



5-1.2 Подключение платы клавиатуры к X50 в системе управления



5-1.3 Подключение выключателя с ключом к X5 в системе управления

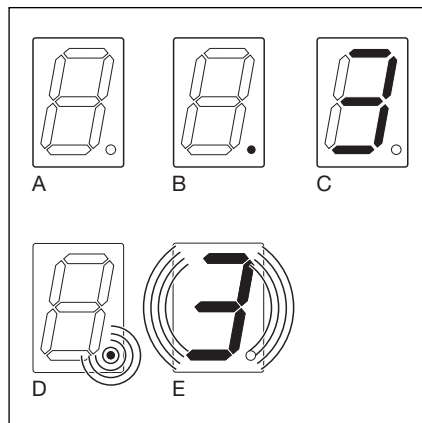
5.2 7-сегментные дисплеи

7-сегментные дисплеи служат для индикации положений ворот, рабочих состояний и сообщений о неисправностях.

5.2.1 Общие определения терминов

Ниже разъясняются возможные показания 7-сегментного дисплея

- A Индикация отсутствует
- B Светится точка
- C Светится цифра
- D Точка мигает
- E Цифра мигает

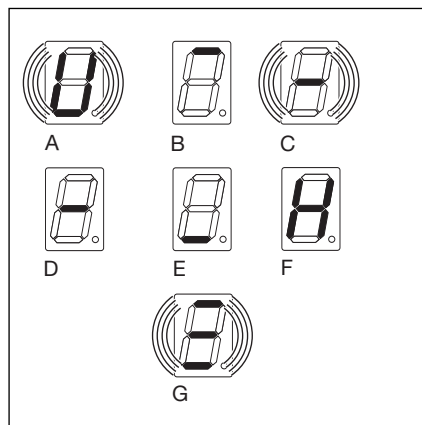


5-2.1 Возможная индикация на 7-сегментном дисплее

5.2.2 Индикация положений ворот

Отражение положений ворот на 7-сегментном дисплее

- | | |
|--|---|
| <ul style="list-style-type: none"> A Риски сбоку и внизу B Риска вверху C Риска посередине, мигает D Риска посередине, светится E Риска внизу F Риски сбоку и посередине G Риски вверху, посередине, внизу, горят постоянно | <p>Система управления впервые введена в эксплуатацию и еще не обучена.</p> <p>Ворота в конечном открытом положении</p> <p>Ворота движутся в конечное положение</p> <p>Ворота остановлены в любом положении</p> <p>Ворота в конечном закрытом положении</p> <p>Ворота в запрограммированном промежуточном положении (положение S)</p> <p>Ворота в запрограммированном положении RWA (датчик положения ворот)</p> |
|--|---|

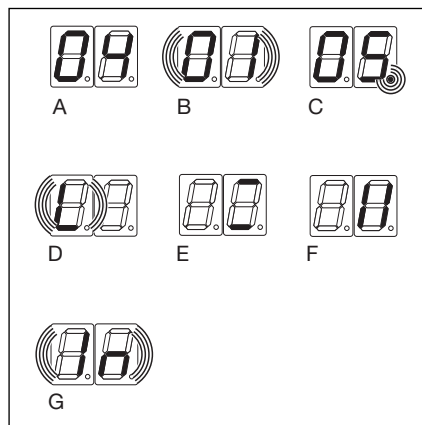


5-2.2 Индикация различных положений ворот

5.2.3 Возможные сообщения о работе

Эти сообщения могут быть во время работы отражены на обоих 7-сегментных позициях дисплея.

- | | |
|---|--|
| <ul style="list-style-type: none"> A Двухзначное число, горит постоянно B Двухзначное число, мигает C Однозначное/двухзначное число с точкой D L мигает E Риски вверху и внизу, горят постоянно F светящиеся боковые полоски G "In" мигающий | <p>показывает номер меню (например, меню 04)</p> <p>показывает номер программируемой сейчас функции какого-то меню (например, функция 01)</p> <p>индицируется сообщение о неисправности (например, неисправность № 05)</p> <p>необходимо провести учебное движение ворот в режиме Totmann</p> <p>не подключен или неисправен датчик положения ворот/кабель</p> <p>ворота прошли за пределы конечного открытого или закрытого положения (датчик положения ворот)</p> <p>Индикация инспекции (сервисное меню 02)</p> |
|---|--|



5-2.3 Возможные сообщения о работе

5.2.4 Индикация - нажат кнопочный выключатель на корпусе системы управления

Нажатие клавишей на корпусе системы управления вызывает изменение сигналов на соответствующих входах и индицируется на дисплее в течение двух секунд.

Клавиша	Индикация на дисплее
Стоп	50
Откр.	51
Закр.	52
S	53
Выключатель с ключом в положении 1	54

Вилка выключателя с ключом должна быть вставлена в X4 (см. меню программы 17)

5.2.5 Индикация - нажата внешняя подключенная клавиша

Нажатие внешней подключенной клавиши вызывает изменение сигналов на соответствующих входах и индицируется на дисплее в течение двух секунд.

Клавиша	Индикация на дисплее
Стоп	60
Откр.	61
Закр.	62
S	63
Импульс	64

5.2.6 Индикация - сигналы на входах устройств расширения

Изменения сигналов на входах устройств расширения индицируются на дисплее в течение двух секунд.

Вход	Индикация на дисплее
Вход 1, регулирование движения X60	70
Вход 2, регулирование движения X60	71
Вход 3, регулирование движения X60	72
Вход 4, регулирование движения X60	73
Вход 5, регулирование движения X61	74
Вход 6, регулирование движения X61	75
Вход 7, регулирование движения X61	76
Вход 8, регулирование движения X61	77
Вход 1, опционное реле X61	74

5.2.7 Индикация во время автоматической работы

При использовании платы автоматического закрывания ворот / регулирования движения наличие сигнала или дефект защитного светового барьера (подключен к гнезду X20/X21) индицируется следующим образом:

- показания дисплея меняются с числа 12 на индикацию закрытого положения ворот.

Для того, чтобы система управления могла обрабатывать поступающие импульсы, они должны действовать на входных выводах не менее 150 мс!

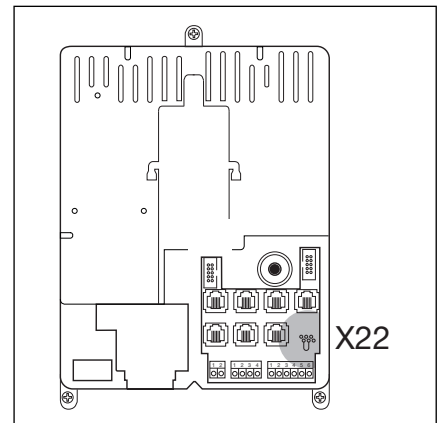
5.3 Полное отключение функции - Самоудержание ворота откр -
X22 определяет для функции “Самоудержание ворота откр” и для
необходимых для нее защитных устройств

- A** проволочная перемычка замкнута
* = заводская настройка.
Использование для работы, например, с рулонными решетками,
а также рулонными воротами высотой до 2500 мм.
- Для функции “Самоудержание ворота откр” **обязательно необходимо устройство защиты от затягивания** (см. раздел 7).
 - Необходимо осуществить настройку меню программы 05 “Работа с самоудержанием”.
 - Меню программы 12 для программирования реакции защитных элементов не видно и постоянно запрограммировано внутренними средствами на номер функции 04.
- B** Проволочная перемычка снята:

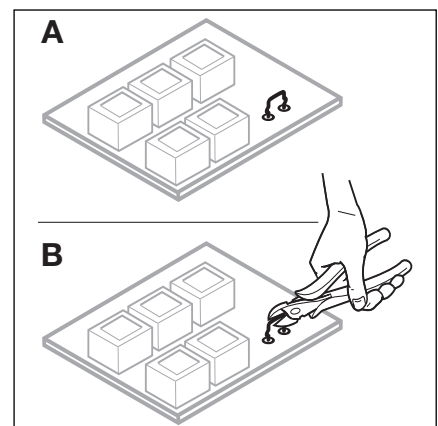
Снимать проволочную перемычку разрешается только в обесточенном состоянии системы управления!

- Использование для работы ворот без устройства защиты от затягивания, например, рулонные ворота высотой более 2500 мм.
- Необходимо осуществить настройку меню программы 05 “Работа с самоудержанием”.
 - Меню программы 12 для программирования реакции защитных элементов необходимо настраивать в соответствии с типом используемого защитного элемента.

При этом необходимо соблюдать местные правила электрической безопасности!



5-4.1 Положение проволочной перемычки X22



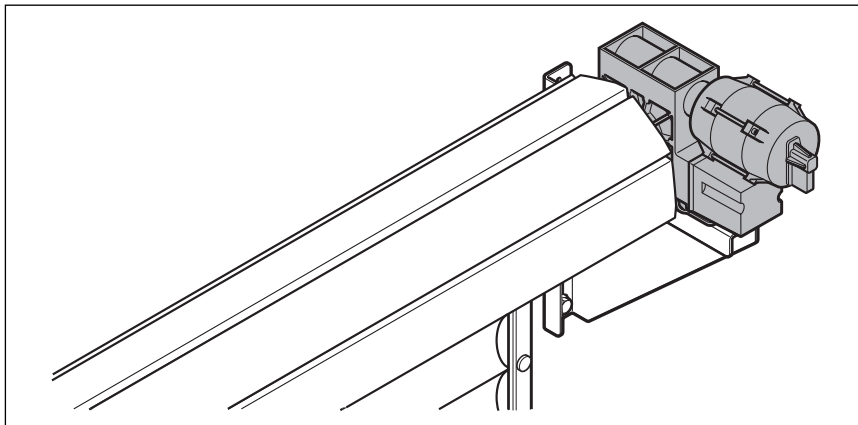
5-4.2 проволочной перемычки X22
A: проволочная перемычка замкнута
B: Проволочная перемычка снята

6 Ввод в эксплуатацию

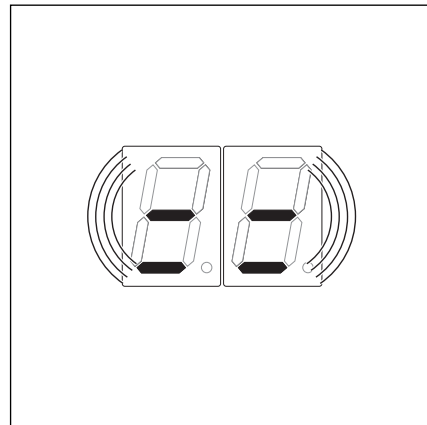
6.1 Виды монтажа привода ворот

При различных видах монтажа направление вращения привода различно и вследствие этого различно и движение ворот. Этот момент необходимо учитывать при вводе системы управления в эксплуатацию.

6.1.1 Монтаж в горизонтальном положении

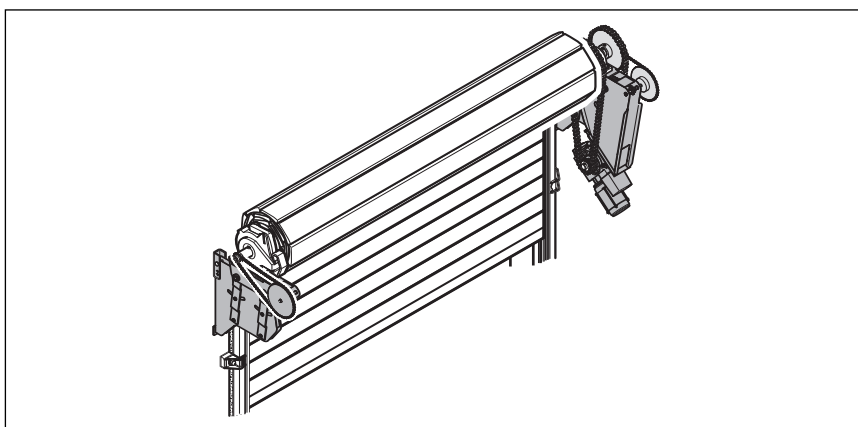


6-1.1 Монтаж в горизонтальном положении

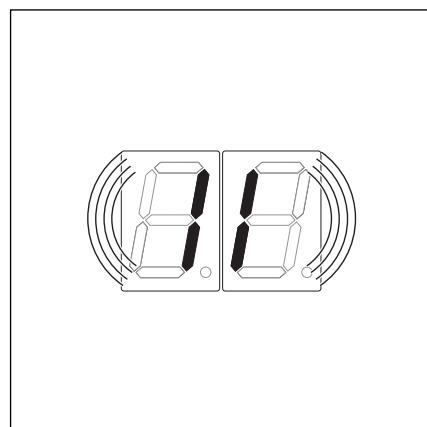


6-1.2 Регулировка системы управления

6.1.2 Монтаж в вертикальном положении (зеркально отражено) ZAK



6-1.3 Монтаж в вертикальном положении (зеркально отражено)“ ZAK



6-1.4 Регулировка системы управления

6.2 Меню программы

6.2.1 Общие сведения о меню программы

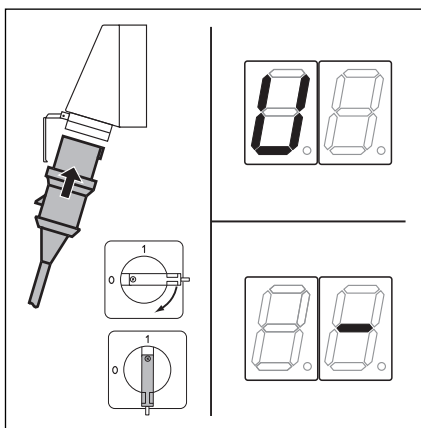
Для ввода оборудования в эксплуатацию Вы должны учитывать следующее.



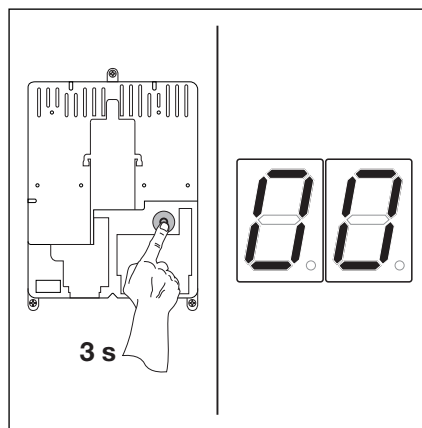
Перед программированием системы управления необходимо убедиться в том, что в области движения ворот никого нет, так как при некоторых регулировках ворота движутся самостоятельно.

6.2.2 Последовательность программирования системы управления

- Включите напряжение.
 - Из соображений безопасности откройте ворота вручную на высоту примерно 500 - 1000 мм (в зависимости от веса ворот) (см. раздел 8.2).
 - Установите вилку CEE в розетку.
 - Поверните главный выключатель (опционный) в положение 1.
- Индикация состояния
 - При первом вводе в эксплуатацию **U**, означающее не обученную систему управления (датчик положения ворот) или — для промежуточного конечного положения (кулачковый конечный выключатель).

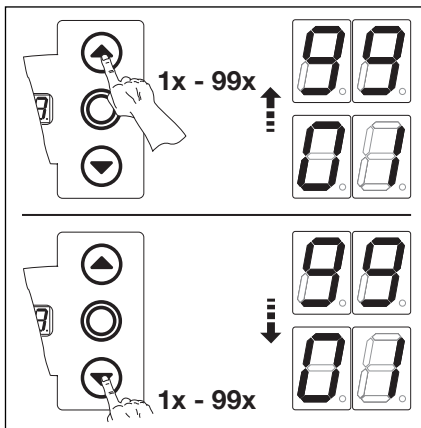


6-2.1 Включите напряжение, индикация «не обучены» или «промежуточное конечное положение»

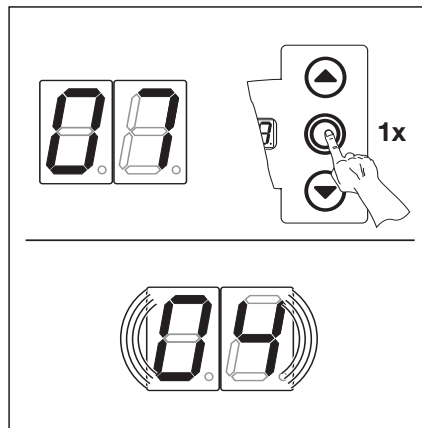


6-2.2 Начните программирование

- Начните программирование
 - Откройте корпус системы управления.
 - Нажмите и удерживайте 3 сек нажатым кнопочный выключатель программирования.
 - На дисплее индицируется **00**
- Выберите номер меню
 - Нажимайте клавишу открытия ворот до тех пор, пока не появится нужный номер меню (пример - **07**).
 - Путем многократного нажатия клавиши закрытия ворот можно листать меню назад.



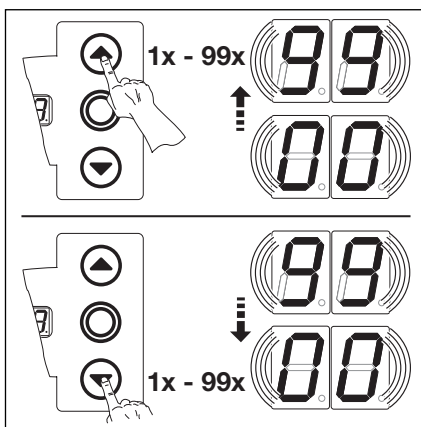
6-2.3 Выберите номер меню



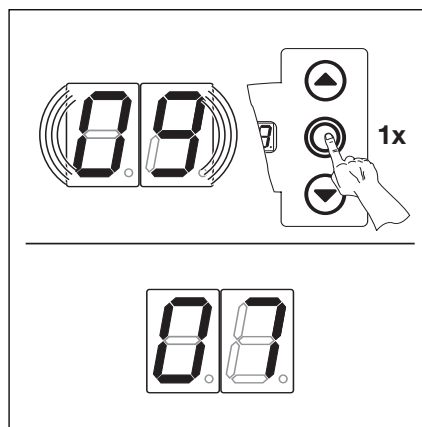
6-2.4 Подтвердите номер меню (**07**). На дисплее появится номер функции (**04**).

- Подтвердите номер меню
 - При индикации нужного номера меню нажмите один раз клавишу Стоп. После этого на дисплее начинает мигать номер функции выбранного меню (пример - **04**).

- Измените номер функции
 - Нажимайте клавишу открытия ворот до тех пор, пока не появится нужный номер функции (пример - **09**).
 - Путем многократного нажатия клавиши закрытия ворот можно листать функции назад.



6-2.5 Измените номер функции



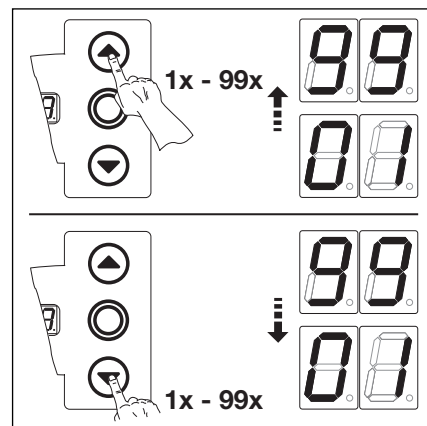
6-2.6 Подтвердите номер функции (**09**). На дисплее появится номер меню (**07**).

Или

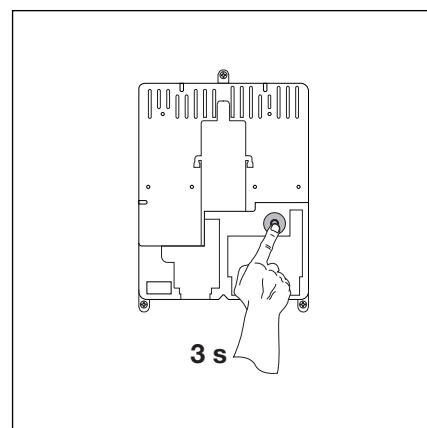
- Выберите новый номер меню и измените соответствующий номер функции.

Или

- Закончите программирование
 - Нажимайте в течение трех секунд кнопочный выключатель программирования,
 - На дисплее индицируется соответствующее рабочее состояние (конечное положение или промежуточное конечное положение).



6-3.1 Выберите новый номер меню



6-3.2 Закончите программирование

Если в течение 60 секунд не будет нажата никакая клавиша, то измененные регулировки будут стерты и система управления автоматически выходит из режима программирования.

6.3 Меню программирования 00 - программирование режимов работы

В этом меню осуществляется программирование режима, в котором будет находиться система управления - ручном или автоматическом (с управлением закрытием ворот или регулированием движения).

Порядок программирования

- **Либо:**

Если система управления уже находится в режиме программирования, то выберите соответствующее меню с помощью клавиши открытия или закрытия ворот (см. пункт 6.2).

- **Либо:**

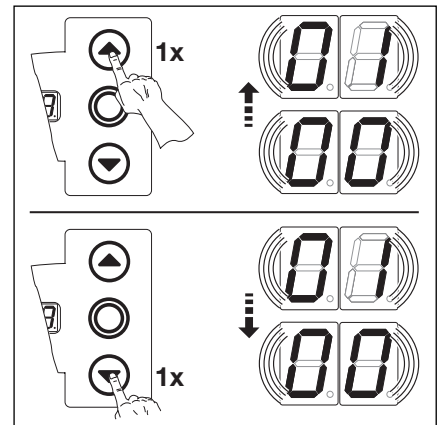
Начните программирование с помощью кнопочного выключателя программирования (см. пункт 6.2) и перейдите в соответствующее меню.

- Нажмите один раз клавишу Стоп. На дисплее появится мигающая индикация номера запрограммированной функции.
- Выберите функцию:
 - Нажмите клавишу открытия ворот. Каждое нажатие клавиши увеличивает номер функции (наибольший номер функции 01).

- **Или:**

- Нажмите клавишу закрытия ворот. Каждое нажатие этой клавиши уменьшает номер функции (наименьший номер функции 00).

- Закончите меню
 - Нажмите один раз клавишу Стоп.
 - На дисплее появляется номер меню 00.
 - Тем самым регулировка функций в этом меню закончена.
- Закончите программирование.
 - Нажмите и держите нажатой 3 секунды кнопочный выключатель программирования.
 - На дисплее индицируется соответствующее положение ворот.



6-4.1 Выбор номера функции

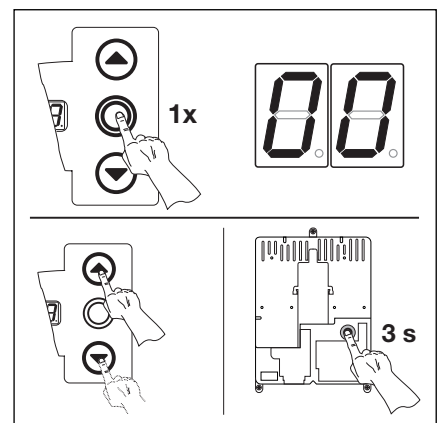
выберите датчик положения ворот или кулачковый конечный выключатель -

Здесь в зависимости от типа двигателя выбирают используемый датчик положения ворот (потенциометр) или кулачковый конечный выключатель.

- 00* Датчик положения ворот
- 01 Кулачковый конечный выключатель

6-4.2 Программируемые функции

* = Заводская настройка.



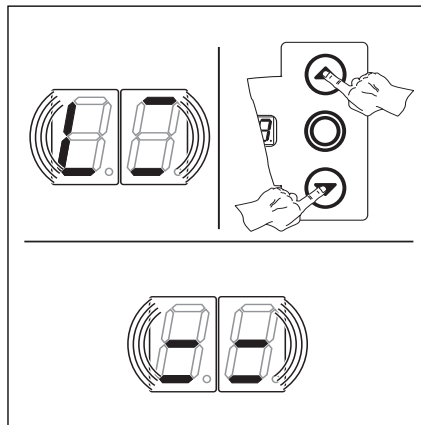
6-4.3 Подтвердите номер функции. Закончите программирование.

6.4 Меню программы 01 - задайте вид монтажа/SKS- стоп и обучите систему конечным положениям (датчик положения ворот) -

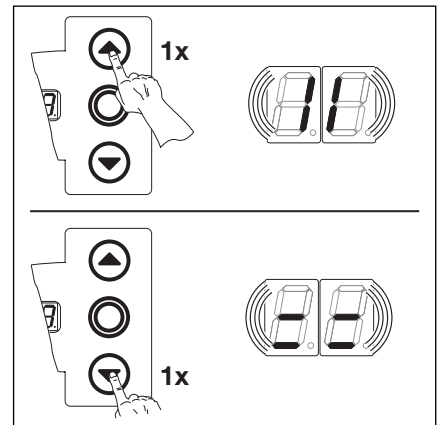
Программирование в этом меню осуществляется только в режиме Totmann. Тонкая регулировка конечного положения может быть осуществлена в меню 03/04.

Порядок программирования

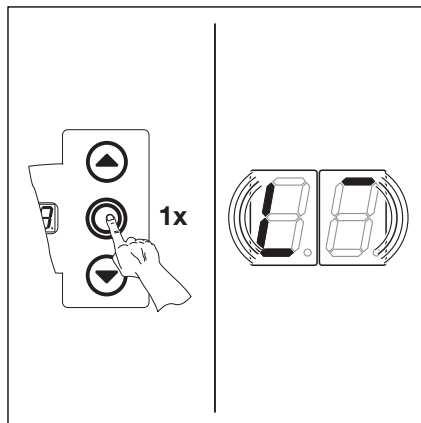
- Начните программирование (см. пункт 6.2).
 - Откройте корпус системы управления, нажмите и держите нажатой примерно 3 секунды кнопочный выключатель программирования. На дисплее индицируется номер меню 00.
 - Нажмите один раз клавишу открытия ворот. На дисплее индицируется номер меню 01.
 - Нажмите один раз клавишу Стоп. На дисплее мигает «положение» L \square .
 - Процесс программирования может быть прерван путем нажатия клавиши Стоп.
- Сотрите имеющиеся величины.
 - Нажмите одновременно клавиши открытия и закрытия ворот.
 - Имевшиеся величины теперь стерты и на дисплее мигает вид монтажа «Горизонтальный» = = .
- Задайте вид монтажа (см. пункт 6.1).
 - Нажмите один раз клавишу открытия ворот для монтажа в вертикальном положении II или
 - Нажмите один раз клавишу закрытия ворот для монтажа в горизонтальном положении.
 - Нажмите один раз клавишу Стоп
 - Ворота выучат вид монтажа и на дисплее появится мигающая индикация «положения» L \square .
- Программирование открытого конечного положения ворот.
 - Нажимайте клавишу открытия ворот до тех пор, пока не будет достигнуто верхнее конечное положение ворот.



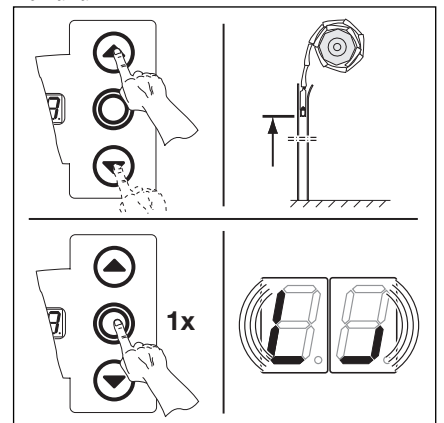
6-5.1 Сотрите имеющиеся величины, дисплей показывает горизонтальное положение монтажа



6-5.2 Выберите вертикальное («зеркально отраженное») или горизонтальное положение монтажа.



6-5.3 Подтвердите индикацию «вид монтажа», затем появляется индикация «положения» L \square



6-5.4 Программирование конечного закрытого положения ворот

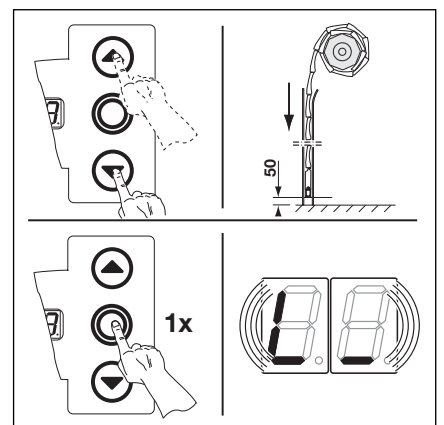
Привод трехфазного тока:
Если ворота движутся в сторону конечного закрытого положения, то отключите установку и примите необходимые меры, исключающие ее случайное включение. Поручите электрику установить правое направление вращения поля.

При необходимости можно сделать корректировку с помощью клавиши закрытия ворот.

- Нажмите один раз клавишу Стоп.
- Система обучена конечному открытому положению и на дисплее мигает индикация "Position" L \square (SKS-стоп).

SKS-стоп
Положение SKS-стоп деактивирует предохранитель замыкающего контура незадолго до достижения конечного закрытого положения ворот для блокировки ошибочных реакций (например, нежелательного реверсирования).

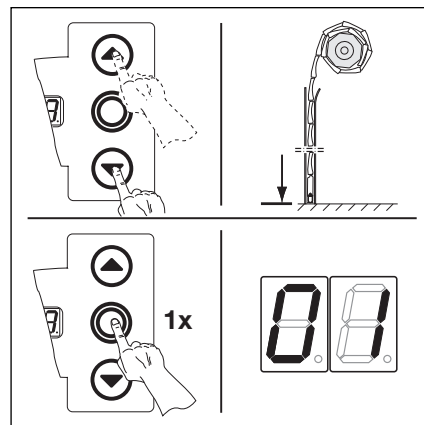
- Программирование положения SKS-стоп
 - Нажмите клавишу закрытия ворот и закройте ворота до положения, примерно на 50 мм выше нижнего конечного положения (режим Totmann). При необходимости ворота можно немного поднять в нужное положение с помощью клавиши открытия ворот.
 - Нажмите один раз клавишу Стоп.
 - Теперь система выучила положение SKS-стоп и на дисплее мигает индикация "Position" L \square .



6-5.5 Программирование SKS-стоп

- Программирование **закрытого конечного положения** ворот.
 - Нажимайте клавишу закрытия ворот (в режиме Totmann) до тех пор, пока не будет достигнуто нижнее конечное положение.
 - При необходимости можно сделать корректировку с помощью клавиши закрытия ворот.
 - Нажмите один раз клавишу Стоп.
 - Ворота выучили конечное закрытое положение и на дисплее появляется номер меню **01**.
 - Программирование «конечных положений» закончено.
- Контрольное движение для проверки конечных положений производится с помощью **меню 2**.

После каждого движения ворот в режиме Totmann система управления после остановки ворот реагирует на следующую команду движения лишь спустя примерно 1,5 секунды. В это время дисплей не мигает.



6-6.1 Программирование конечного открытого положения ворот

6.5 Меню программы 02 - контрольное движение в конечные положения (Верхний датчик положения) -

Это меню служит в качестве вспомогательного средства для проверки конечных положений ворот после обучения (меню 01) и тонкой регулировки (меню 03/04) и программирование в нем осуществляется только в **режиме Totmann**.

Порядок программирования

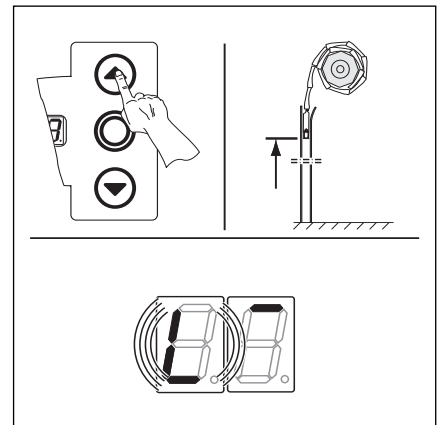
• **Либо:**

Если система управления уже находится в режиме программирования, то выберите соответствующее меню с помощью клавиши открытия или закрытия ворот (см. пункт 6.2).

Либо:

Начните программирование с помощью кнопочного выключателя программирования (см. пункт 6.2) и перейдите в соответствующее меню.

- Нажмите один раз клавишу Стоп. На дисплее появится мигающая индикация «положения» L - .
- Проверьте **конечное открытое положение** ворот
 - Нажимайте клавишу открытия ворот (в режиме Totmann) до тех пор, пока не будет достигнуто верхнее конечное положение ворот.
 - Ворота останавливаются и на дисплее появляется мигающая индикация «положения» L - .
- Проверьте **конечное закрытое положение** ворот
 - Нажимайте клавишу закрытия ворот (в режиме Totmann) до тех пор, пока не будет достигнуто нижнее конечное положение ворот.
 - Ворота останавливаются и на дисплее появляется мигающая индикация «положения» L - .



6-7.1 Проверьте конечное открытое положение ворот.

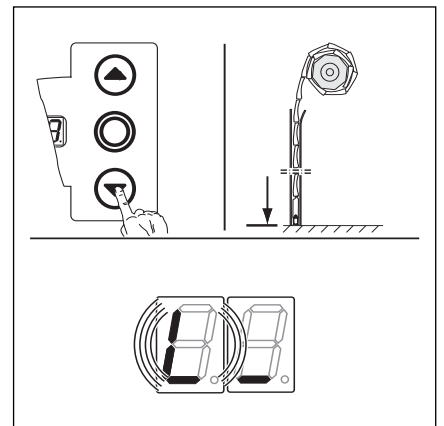
Если ворота движутся за пределы конечного положения и срабатывает устройство безопасности, то необходимо снова механически открыть ворота (см. пункт 8.2) и снова провести обучение конечному положению (см. пункт 6.3).

После каждого движения ворот в режиме Totmann система управления после остановки ворот реагирует на следующую команду движения лишь спустя примерно 1,5 секунды. В это время дисплей не мигает.

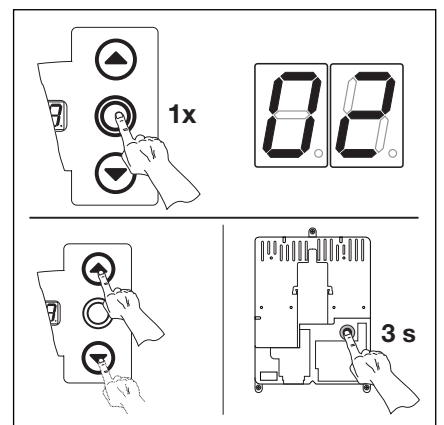
- Закончите меню:
 - Нажмите один раз клавишу Стоп.
 - На дисплее появится номер меню 02.
 - Таким образом, программирование функций в этом меню закончено.
- Программирование других функций
 - Выберите соответствующее меню с помощью клавиши открытия или закрытия ворот.
 - Измените функции.

Или:

- Закончите программирование
 - Нажмите и держите нажатой 3 секунды кнопочный выключатель программирования,
 - На дисплее индицируется соответствующее положение ворот.



6-7.2 Проверьте конечное закрытое положение ворот.



6-7.3 Подтвердите номер функции. Закончите программирование.

6.6 Меню программы 03 - тонкая регулировка конечного открытого положения (Верхний датчик положения) -

В этом меню можно с помощью 9 шагов сдвинуть фактическое конечное открытое положение относительно положения, выученного с помощью меню 01. Этот процесс можно повторять любое число раз.

Порядок программирования

• Либо:

Если система управления уже находится в режиме программирования, то выберите соответствующее меню с помощью клавиши открытия или закрытия ворот (см. пункт 6.2).

Либо:

Начните программирование с помощью кнопочного выключателя программирования (см. пункт 6.2) и перейдите в соответствующее меню.

- Нажмите один раз клавишу Стоп. На дисплее появится мигающая индикация установленного числа шагов.
- Отрегулируйте конечное открытое положение ворот дальше в направлении **открытия ворот**.
 - Нажмите клавишу открытия ворот. Каждое нажатие на клавишу смещает фактическое конечное положение на один шаг **назад** за выученное конечное положение.
 - При этом возможны 9 шагов (число возможных шагов зависит от используемых редуктора и диаметра намотанной бухты ворот).

После каждого изменения, сделанного путем тонкой регулировки, необходимо проверить фактическое конечное положение ворот. Для этого нужно остаться в режиме программирования и перейти прямо в меню 02 «Контрольное движение в конечные положения».

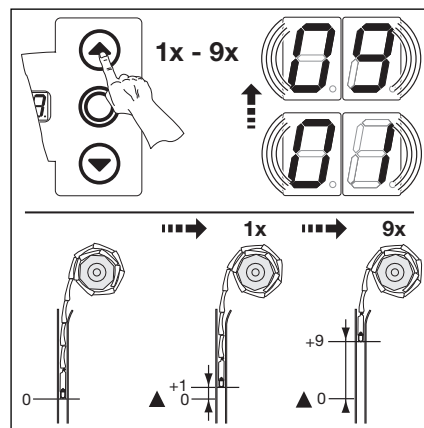
- Отрегулируйте конечное открытое положение ворот обратно в направлении **закрытия ворот**.
 - Нажмите клавишу закрытия ворот. Каждое нажатие клавиши смещает фактическое конечное положение на один шаг **до** выученного конечного положения.
 - При этом возможны 9 шагов (число возможных шагов зависит от используемых редуктора и диаметра намотанной бухты ворот).

После каждого изменения, сделанного путем тонкой регулировки, необходимо проверить фактическое конечное положение ворот. Для этого нужно остаться в режиме программирования и перейти прямо в меню 02 «Контрольное движение в конечные положения».

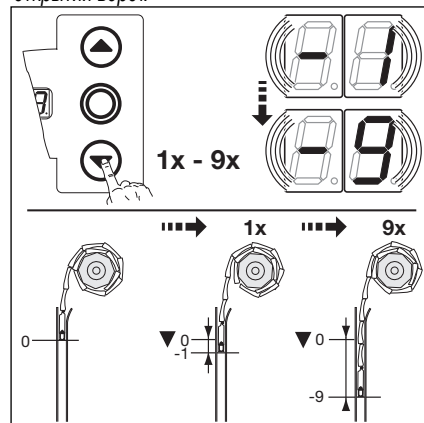
- Закончите меню:
 - Нажмите один раз клавишу Стоп.
 - На дисплее появится номер меню **03**.
 - Таким образом, программирование функций в этом меню закончено.
- Запрограммируйте другие функции.
 - Выберите соответствующее меню с помощью клавиши открытия или закрытия ворот.
 - Измените функции.

Или:

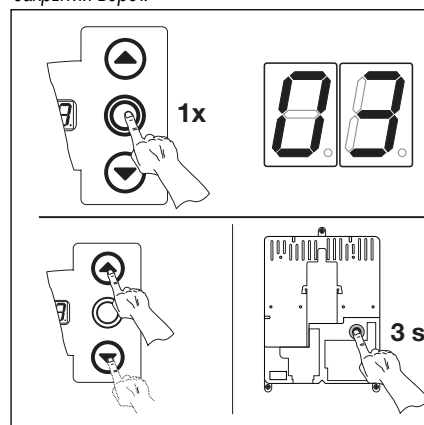
- Закончите программирование
 - Нажмите и держите нажатой 3 секунды кнопочный выключатель программирования,
 - На дисплее индицируется соответствующее положение ворот.



6-8.1 Отрегулируйте конечное открытое положение ворот дальше в направлении открытия ворот.



6-8.2 Отрегулируйте конечное открытое положение ворот в обратном направлении - закрытия ворот.



6-8.3 Подтвердите номер функции. Закончите программирование.

6.7 Меню программы 04 - тонкая регулировка конечного закрытого положения (Верхний датчик положения) -

В этом меню можно с помощью 9 шагов сдвинуть фактическое конечное закрытое положение относительно положения, выученного с помощью меню 01. Этот процесс можно повторять любое число раз.

Порядок программирования

Либо:

Если система управления уже находится в режиме программирования, то выберите соответствующее меню с помощью клавиши открытия или закрытия ворот (см. пункт 6.2).

Либо:

Начните программирование с помощью кнопочного выключателя программирования (см. пункт 6.2) и перейдите в соответствующее меню.

- Нажмите один раз клавишу Стоп. На дисплее появится мигающая индикация установленного числа шагов.
- Отрегулируйте конечное закрытое положение ворот в обратном направлении **открытия ворот**.
 - Нажмите клавишу открытия ворот. Каждое нажатие на клавишу смещает фактическое конечное положение на один шаг дальше назад **до** выученного конечного положения.
 - При этом возможны 9 шагов (число возможных шагов зависит от используемых редуктора и диаметра намотанной бухты ворот).

После каждого изменения, сделанного путем тонкой регулировки, необходимо проверить фактическое конечное положение ворот. Для этого нужно остаться в режиме программирования и перейти прямо в меню 02 «Контрольное движение в конечные положения».

- Отрегулируйте конечное закрытое положение ворот дальше в направлении **закрытия ворот**.
 - Нажмите клавишу закрытия ворот. Каждое нажатие клавиши смещает фактическое конечное положение на один шаг дальше **за** выученное конечного положения.
 - При этом возможны 9 шагов (число возможных шагов зависит от используемых редуктора и диаметра намотанной бухты ворот)..

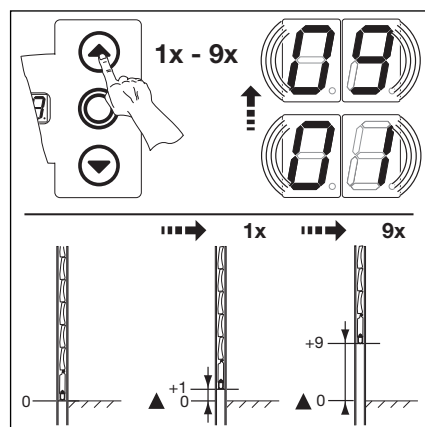
После каждого изменения, сделанного путем тонкой регулировки, необходимо проверить фактическое конечное положение ворот. Для этого нужно остаться в режиме программирования и перейти прямо в меню 02 «Контрольное движение в конечные положения».

Если ворота движутся за пределы конечного положения и срабатывает устройство безопасности, то необходимо снова механически открыть ворота (см. пункт 5.3) и осуществить новую тонкую регулировку конечных положений .

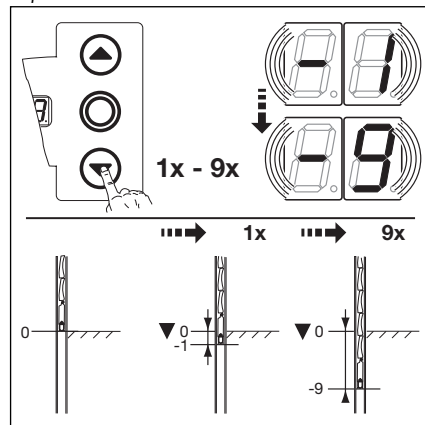
- Закончите меню:
 - Нажмите один раз клавишу Стоп.
 - На дисплее появится номер меню **04**.
 - Таким образом, программирование функций в этом меню закончено.
- Запрограммируйте другие функции.
 - Выберите соответствующее меню с помощью клавиши открытия или закрытия ворот.
 - Измените функции.

Или:

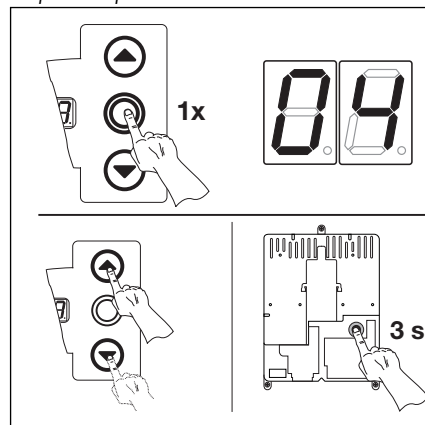
- Закончите программирование.
 - Нажмите и держите нажатой 3 секунды кнопочный выключатель программирования.
 - На дисплее индицируется соответствующее положение ворот.



6-9.1 Отрегулируйте конечное закрытое положение ворот назад в направлении открытия ворот.



6-9.2 Отрегулируйте конечное открытое положение ворот дальше в направлении закрытия ворот.



6-9.3 Подтвердите номер функции. Закончите программирование.

6.8 Меню программирования 05 - режим самоудержания в направлении закрытия ворот (датчик положения ворот или кулачковый конечный выключатель) -

В этом меню можно выбрать для рулонных ворот режим с самоудержанием в направлении открытия ворот.

Для выполнения этой функции на рулонных решетках они должны быть оснащены устройством защиты от втягивания EZS (см. раздел 7).

Порядок программирования

• Либо:

Если система управления уже находится в режиме программирования, то выберите соответствующее меню с помощью клавиши открытия или закрытия ворот (см. пункт 6.2).

Либо:

Начните программирование с помощью кнопочного выключателя программирования (см. пункт 6.2) и перейдите в соответствующее меню.

- Нажмите один раз клавишу Стоп. На дисплее появится мигающая индикация номера запрограммированной функции.
- Выберите функцию:
 - Нажмите клавишу открытия ворот. Каждое нажатие клавиши увеличивает номер функции (наибольший номер функции 01).

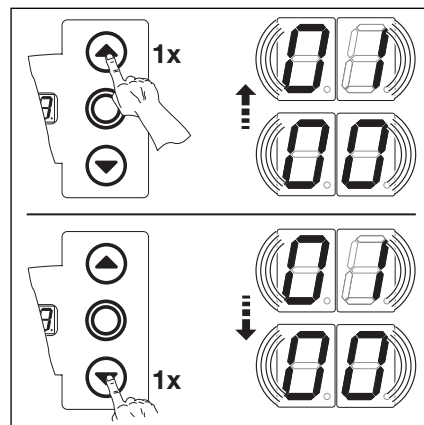
Или:

- Нажмите клавишу закрытия ворот. Каждое нажатие этой клавиши уменьшает номер функции (наименьший номер функции 00).

- Закончите меню:
 - Нажмите один раз клавишу Стоп.
 - На дисплее появится номер меню 05.
 - Таким образом, программирование функций в этом меню закончено.
- Запрограммируйте другие функции:
 - Выберите соответствующее меню с помощью клавиши открытия или закрытия ворот.
 - Измените функции.

Или:

- Закончите программирование.
 - Нажмите и держите нажатой 3 секунды кнопочный выключатель программирования.
 - На дисплее индицируется соответствующее положение ворот.



6-25.1 Выбор номера функции

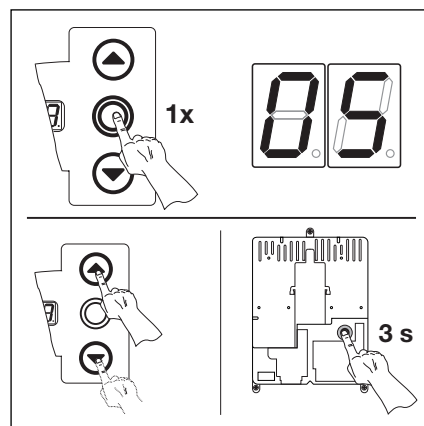
- 00* Режим Totmann
- 01 Режим с самоудержанием

6-25.2 Программируемые функции

* = Заводская настройка.

При программировании в меню 05 функции 01 "Режим с самоудержанием" в меню 12 автоматически будет установлена функция 04 "Защитный элемент в направлении открытия ворот". Этот защитный элемент необходимо обязательно использовать с рулонными воротами высотой ≤ 2500 мм и рулонными решетками. Необходимо также соблюдать соответствующие национальные требования безопасности!

При работе с рулонными решетками (раздел 5.3) индикация меню программирования 12 не происходит.



6-25.3 Подтвердите номер функции. Закончите программирование.

6.9 Меню программы 08 - обучение промежуточному положению открытия ворот (открытие S) (Верхний датчик положения) -

С помощью функции промежуточного конечного положения ворота движутся при нажатии клавиши открытия на S только до определенной, выученной высоты. Это меню осуществляется только в режиме Totmann. "Выученные" промежуточные конечные положения могут быть стерты из памяти в меню 99.

Порядок программирования

• **Либо:**

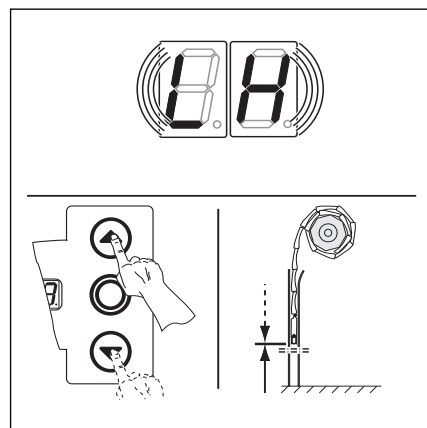
Если система управления уже находится в режиме программирования, то выберите соответствующее меню с помощью клавиши открытия или закрытия ворот (см. пункт 6.2).

Либо:

Начните программирование с помощью кнопочного выключателя программирования (см. пункт 6.2) и перейдите в соответствующее меню.

- Нажмите один раз клавишу Стоп. На дисплее появится мигающая индикация «положения» **L I-I**
- Осуществите обучение промежуточному конечному положению.
 - Нажимайте клавишу открытия ворот (в режиме Totmann) до тех пор, пока не будет достигнуто желательное промежуточное конечное положение.
 - При необходимости осуществите корректировку с помощью клавиши закрытия ворот.

После каждого движения ворот в режиме Totmann система управления после остановки ворот реагирует на следующую команду движения лишь спустя примерно 1,5 секунды. В это время дисплей не мигает.

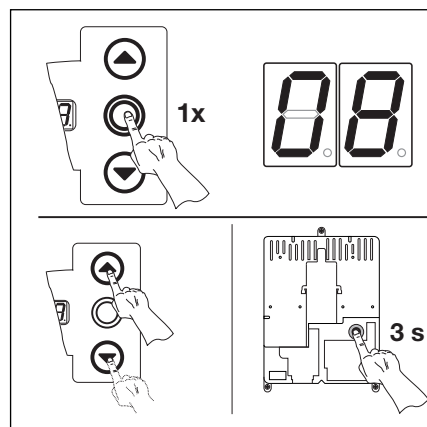


6-11.1 Обучите ворота промежуточному конечному открытому положению

- Закончите меню:
 - Нажмите один раз клавишу Стоп.
 - На дисплее появится номер меню **08**.
 - Таким образом, программирование функций в этом меню закончено.
- Запрограммируйте другие функции:
 - Выберите соответствующее меню с помощью клавиши открытия или закрытия ворот.
 - Измените функции.

Или:

- Закончите программирование.
 - Нажмите и держите нажатой 3 секунды кнопочный выключатель программирования.
 - На дисплее индицируется соответствующее положение ворот.



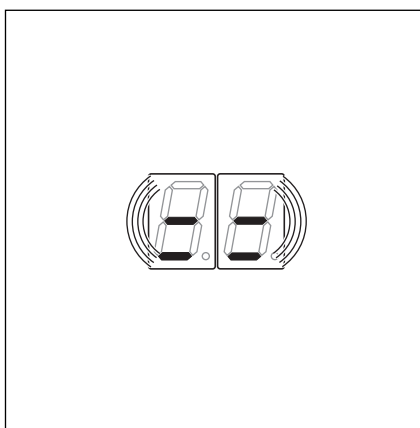
6-11.2 Подтвердите номер функции. Закончите программирование.

6.10 Меню программы 01 - задание вида монтажа (кулачковые конечные выключатели -

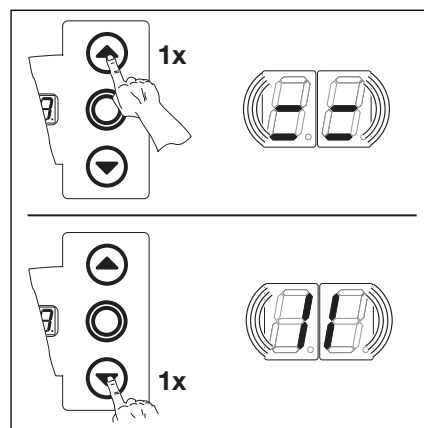
Программирование в этом меню осуществляется только в режиме Totmann. Тонкая регулировка конечного положения может быть осуществлена в меню 03/04.

Порядок программирования


- Начните программирование (см. пункт 6.2).
 - Откройте корпус системы управления, нажмите и держите нажатой примерно 3 секунды кнопочный выключатель программирования. На дисплее индицируется номер меню 00.
 - Нажмите один раз клавишу открытия ворот. На дисплее индицируется номер меню 01.
 - Нажмите один раз клавишу Стоп. На дисплее мигает «положение» ==.
 - Процесс программирования может быть прерван путем нажатия клавиши Стоп.
- Задайте вид монтажа (раздел 6.1).
 - Нажмите один раз клавишу закрытия ворот для вида монтажа "вертикальный" I I.
 - или**
 - Нажмите один раз клавишу открытия ворот для вида монтажа "горизонтальный" ==.
 - Нажмите один раз клавишу Стоп.
 - Теперь вид монтажа "заучен". Дисплей показывает номер меню 01.
- Закончите программирование
 - Нажмите и удерживайте 3 сек нажатой клавишу программирования.
- Выполните дальнейшие операции, начиная с раздела 6.11.



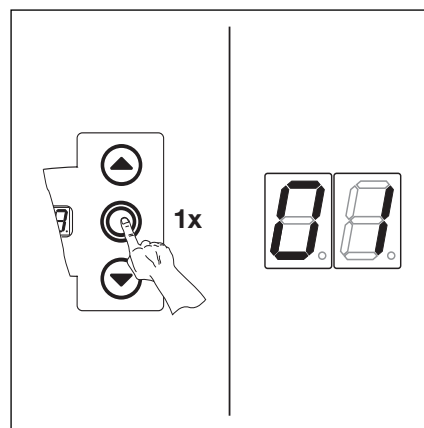
6-12.1 Дисплей показывает вид монтажа "горизонтальный"



6-12.2 Выберите вид монтажа "горизонтальный" или "вертикальный" (зеркально отраженный)



Открывайте и закрывайте ворота лишь после того, как будут отрегулированы желательные конечные положения (пункт 6.5), так как иначе ворота выйдут за пределы конечных положений, что может вызвать повреждения.



6-12.3 Подтвердите индикацию "Вид монтажа", после чего на дисплее появится номер меню "01".

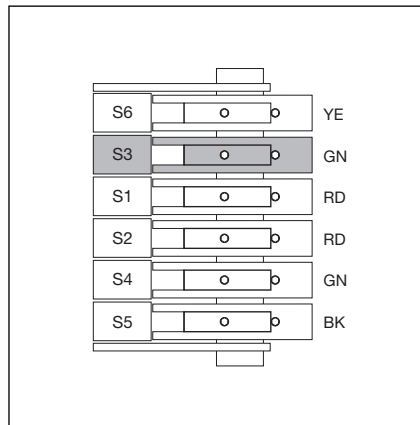
6.11 Регулировка конечных открытого и закрытого положений ворот для вида монтажа "горизонтальный" (кулачковые конечные выключатели)

- Из соображений безопасности откройте ворота вручную на высоту примерно 500 - 1000 мм (в зависимости от веса ворот) (см. раздел 8.2).
- Отрегулируйте конечное **открытое положение ворот**
 - Нажмите и держите нажатой клавишу открытия ворот (режим Totmann) до тех пор, пока ворота не достигнут положения, находящегося на небольшом расстоянии до желательного конечного открытого положения. При необходимости положение ворот можно исправить с помощью клавиши закрытия ворот.

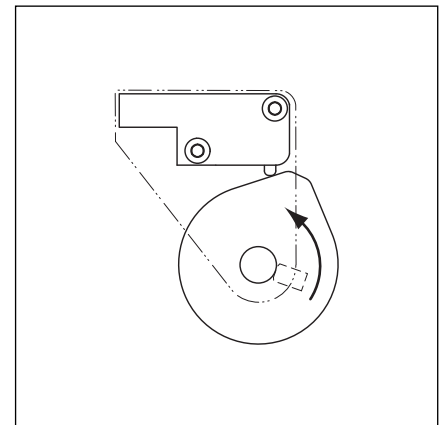
Привод трехфазного тока:

Если ворота ошибочно движутся в направлении закрытия, то выключите установку и в соответствии с указаниями по безопасности примите меры, исключающие случайное включение. Поручите специалисту-электрику установить **правое направление вращения поля**.

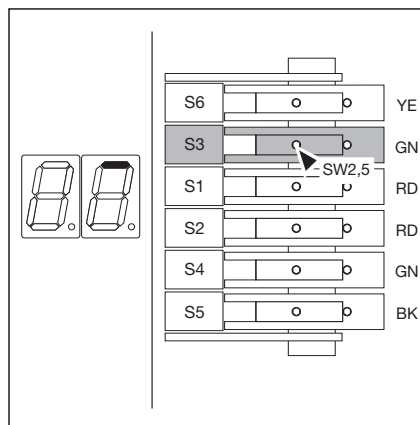
- Поверните контактный кулачок для конечного открытого положения ворот (рис. 6-13.1, **S3**, зеленый цвет) в указанном направлении (рис. 6-13.2) до положения срабатывания соответствующего выключателя и начала горения верхнего штриха на 7-сегментном дисплее (рис. 6-13.3).
- Удерживайте контактный кулачок и затяните расположенную посредине шпильку (SW2,5, рис. 6-13.3).
- Отрегулируйте защитный конечный выключатель **открытого положения ворот**.
 - Поверните контактный кулачок для защитного конечного выключателя конечного открытого положения ворот (рис. 6-13.4, **S1**, красный цвет) в указанном направлении (рис. 6-13.5) и отрегулируйте так, что немедленно после прохождения ворот за конечный выключатель **S3** срабатывает защитный конечный выключатель.
 - Удерживайте контактный кулачок и затяните расположенную посредине шпильку (SW2,5, рис. 6-13.6).



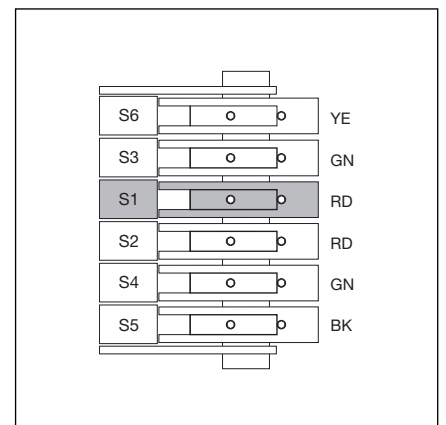
6-13.1 Контактный кулачок S3 - конечное положение открытых ворот.



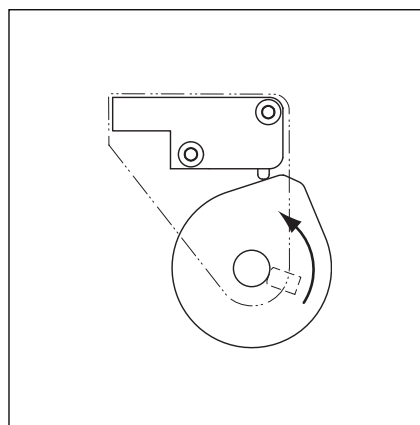
6-13.2 Направление движения коммутационного кулачка S3 - конечное положение закрытых ворот.



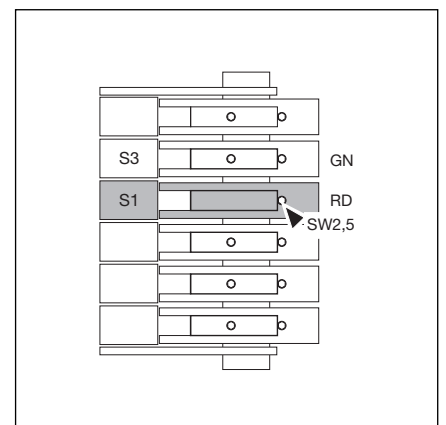
6-13.3 Индикация конечного положения открытых ворот, зафиксируйте кулачок



6-13.4 Контактный кулачок S1 - защитный конечный выключатель открытого положения ворот

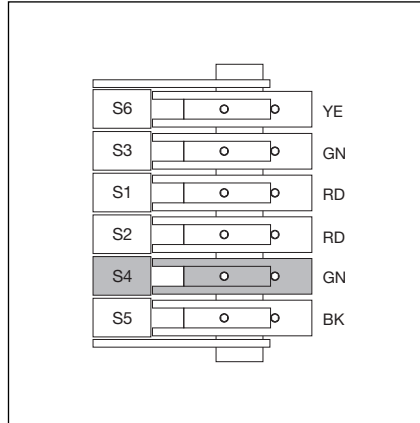


6-13.5 Направление движения коммутационного кулачка S1 - защитный конечный выключатель открытого положения ворот

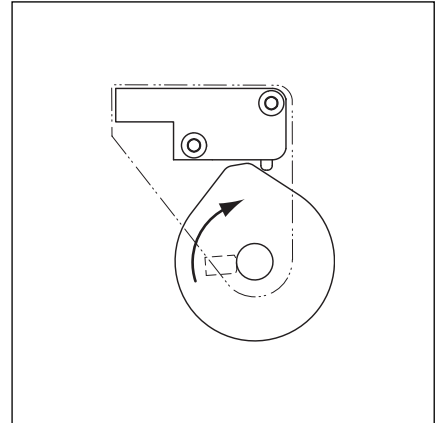


6-13.6 зафиксируйте кулачок

- Регулировка конечного положения **закрытых ворот**
 - Нажмите и держите нажатой клавишу закрытия ворот (режим Totmann) до тех пор, пока ворота не достигнут положения, находящегося на небольшом расстоянии до желательного конечного закрытого положения. При необходимости положение ворот можно исправить с помощью клавиши открытия ворот.
 - Поверните контактный кулачок для конечного положения закрытых ворот (рис. 6-14.1, **S4**, зеленый цвет) в указанном направлении (рис. 6-14.2) до положения срабатывания соответствующего выключателя и начала горения нижнего штриха на 7-сегментном дисплее (рис. 6-14.3).
 - Удерживайте контактный кулачок и затяните расположенную посредине шпильку (SW2,5) (рис. 6-14.3).

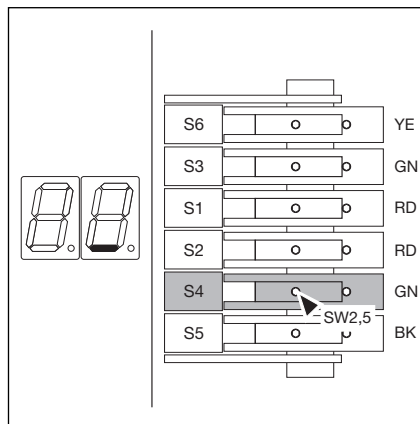


6-14.1 Контактный кулачок S4 - конечное положение открытых ворот.

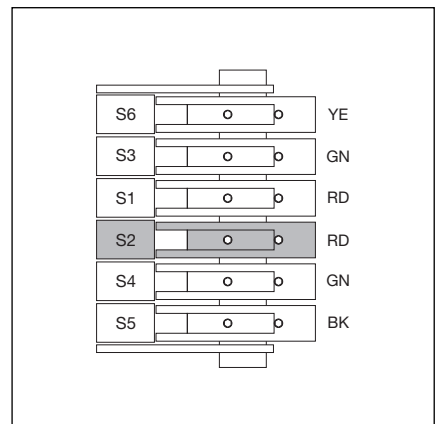


6-14.2 Направление движения коммутационного кулачка S4 - конечное положение закрытых ворот.

- Отрегулируйте защитный конечный выключатель **закрытого положения ворот**.
 - Поверните контактный кулачок для защитного конечного выключателя закрытых ворот (рис. 6-14.4, **S2**, красный цвет) в указанном направлении (рис. 6-14.5) и отрегулируйте так, чтобы немедленно после прохождения ворот за конечный выключатель **S4** срабатывал защитный конечный выключатель.
 - Удерживайте контактный кулачок и затяните расположенную посредине шпильку (SW2,5) (рис. 6-14.6).

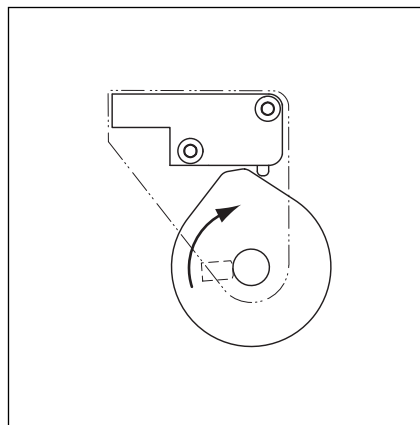


6-14.3 Индикация конечного положения закрытых ворот, зафиксируйте кулачок

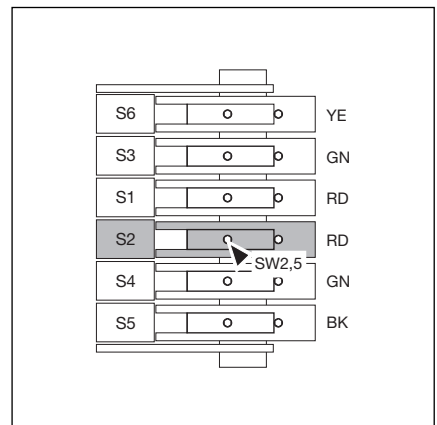


6-14.4 Контактный кулачок S2 - защитный конечный выключатель закрытого положения ворот

- Проверьте конечные положения
 - Фактическое конечное положение ворот можно установить только путем движения ворот из полностью открытого в полностью закрытое положение.
 - Замыкающий профиль должен прилегать к полу.
 - Максимум 3-5 профильных стержней над замыкающим профилем вошли один в другой, остальная часть панциря ворот висит.
 - Путем тонкой регулировки (раздел 6.2.3) можно целенаправленно приблизиться к желательному конечному положению. После этого нужно еще раз проверить регулировку защитного конечного выключателя.
- Заключительные работы.
 - После окончания регулировочных работ плотно закрутите винты крепления крышки коробки подключения двигателя.



6-14.5 Направление движения коммутационного кулачка S2 - защитный конечный выключатель закрытого положения ворот



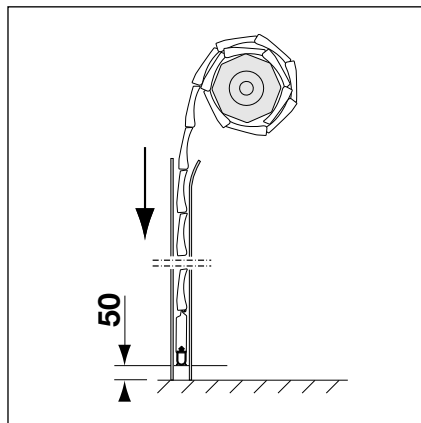
6-14.6 зафиксируйте кулачок

6.12 Регулировка конечного выключателя SLS-стоп (кулачковые конечные выключатели)

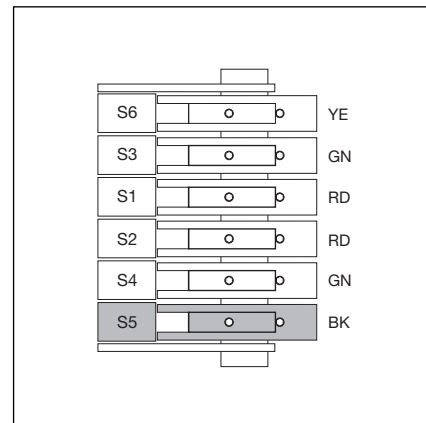
Положение SKS-стоп деактивирует предохранитель замыкающего контура незадолго до достижения конечного закрытого положения ворот для блокировки ошибочных реакций (например, нежелательного реверсирования).

- Регулировка положения **SKS-стоп**

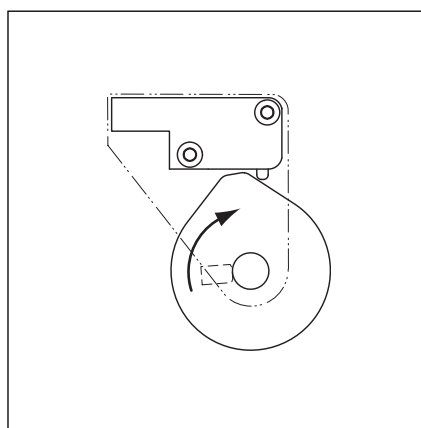
- Нажмите клавишу закрытия ворот и держите ее нажатой (режим Totmann) до тех пор, пока ворота не приблизятся к закрытому положению на расстояние менее 50 мм. При необходимости положение ворот можно откорректировать с помощью клавиши открытия ворот.
- Поверните контактный кулачок для положения SKS-стоп (рис. 6-15.2, **S5**, желтый цвет) в указанном направлении (рис. 6-15.3) до срабатывания соответствующего выключателя.
- Удерживайте контактный кулачок и затяните расположенную посредине шпильку (SW2,5) (рис. 6-15.4).



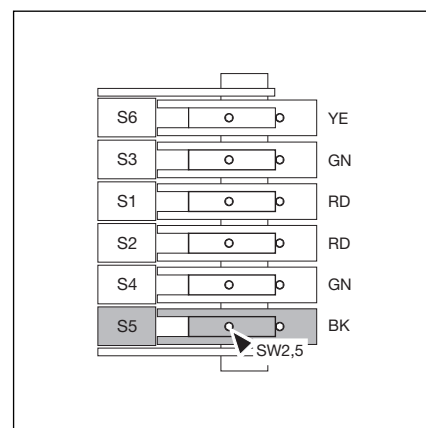
6-15.2 Положение SKS-стоп



6-15.2 Контактный кулачок S5 - SKS-стоп



6-15.3 Направление вращения контактного кулачка S5 - SKS-стоп



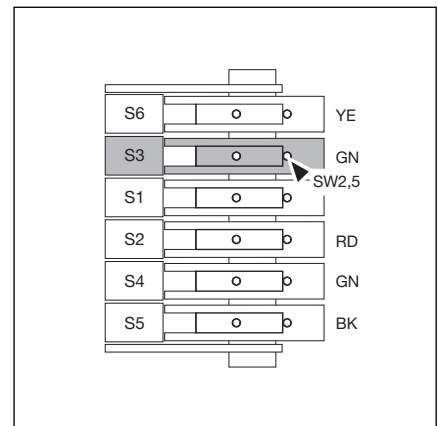
6-15.4 зафиксируйте кулачок

6.13 Тонкая регулировка конечного положения открытых ворот для вида монтажа "горизонтальный" (кулачковые конечные выключатели)

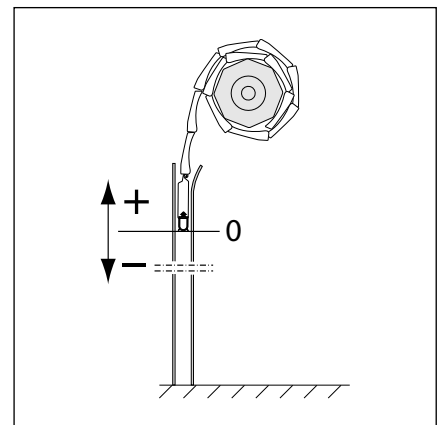
- Выполните тонкую регулировку конечного положения **открытых ворот**
 - Нажмите клавишу открытия ворот и держите ее нажатой (режим Totmann) до тех пор, пока привод не остановится в конечном положении открытых ворот.
 - Если желательное положение не было достигнуто, то можно приблизиться к этому положению путем тонкой регулировки кулачка.
 - Поверните в указанное, желательное направление шпильку (SW2,5) в контактном кулачке для конечного положения открытых ворот (рис. 6-16.1, **S3**, зеленый цвет).

Тонкую регулировку всегда нужно производить небольшими шагами. При этом необходимо всегда проверять фактическое достигнутое конечное положение путем возврата ворот до конца в противоположном направлении и нового движения ворот в обратном направлении.

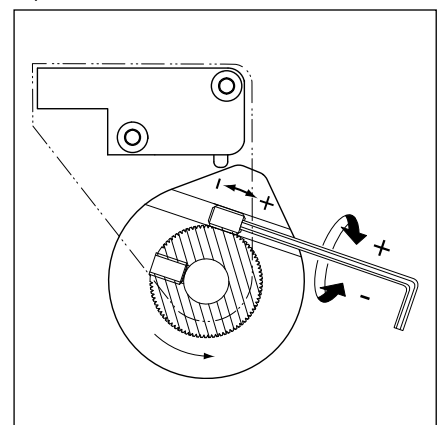
- Заключительные работы.
 - После окончания регулировочных работ плотно закрутите винты крепления крышки коробки подключения двигателя.



6-16.1 тонкая регулировка неподвижного контактного кулачка S3 -Конечное открытое положение ворот-



6-16.2 Направление движения для тонкой регулировки -Конечное открытое положение ворот-



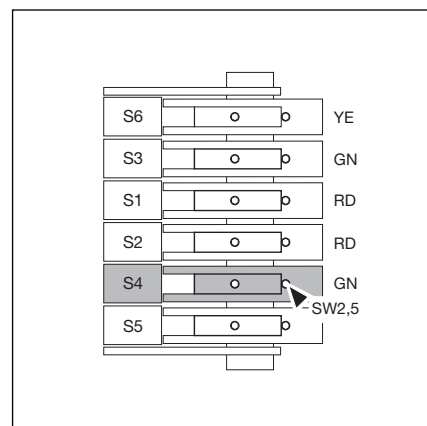
6-16.3 тонкая регулировка неподвижного контактного кулачка S3 -Конечное открытое положение ворот-

6.14 Тонкая регулировка конечного положения закрытых ворот для вида монтажа "горизонтальный" (кулачковые конечные выключатели)

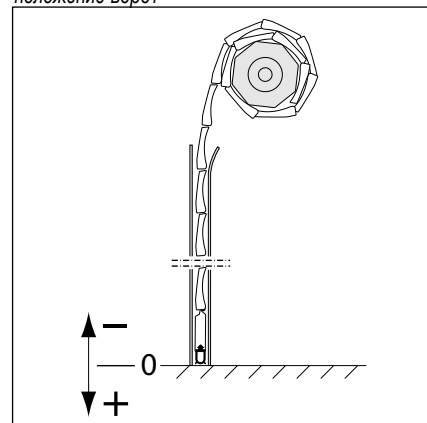
- Выполните тонкую регулировку конечного положения **закрытых ворот**
 - Нажмите клавишу закрытия ворот и держите ее нажатой (режим Totmann) до тех пор, пока привод не остановится в конечном положении закрытых ворот.
 - Если желательное положение не было достигнуто, то можно приблизиться к этому положению путем тонкой регулировки кулачка.
 - Поверните в указанное, желательное направление шпильку (SW2,5) в контактном кулачке для конечного положения закрытых ворот (рис. 6-17.1, **S4**, зеленый цвет).

Тонкую регулировку всегда нужно производить небольшими шагами. При этом необходимо всегда проверять фактическое достигнутое конечное положение путем возврата ворот до конца в противоположном направлении и нового движения ворот в обратном направлении.

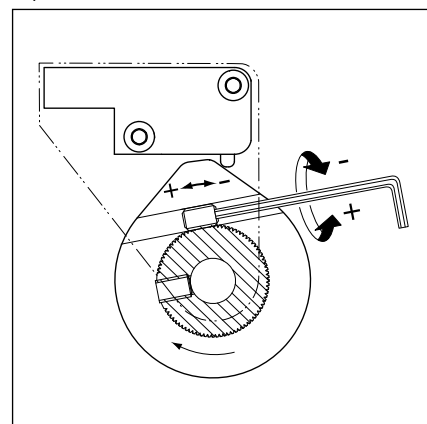
- Заключительные работы.
 - После окончания регулировочных работ плотно закрутите винты крепления крышки коробки подключения двигателя.



6-17.1 Тонкая регулировка неподвижного контактного кулачка S4 - окончное закрытое положение ворот



6-17.2 Направление движения для тонкой регулировки- окончное закрытое положение ворот



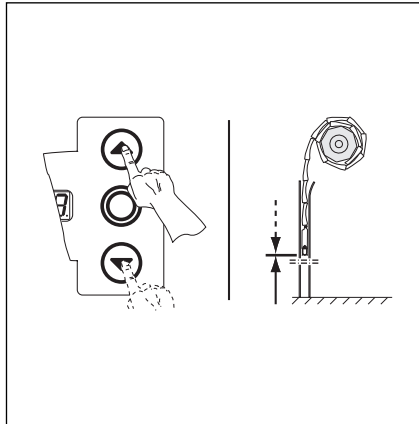
6-17.3 Тонкая регулировка неподвижного контактного кулачка S4 - Конечное закрытое положение ворот

6.15 Регулировка промежуточного конечного положения (1/2 откр) (кулачковые конечные выключатели)

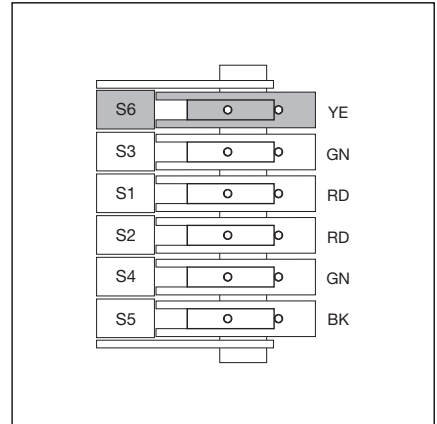
С помощью функции промежуточного конечного положения при нажатии клавиши 1/2 откр ворота движутся из конечного открытого или закрытого положения лишь до определенной высоты, которой обучена система управления.

• Регулировка промежуточного конечного положения

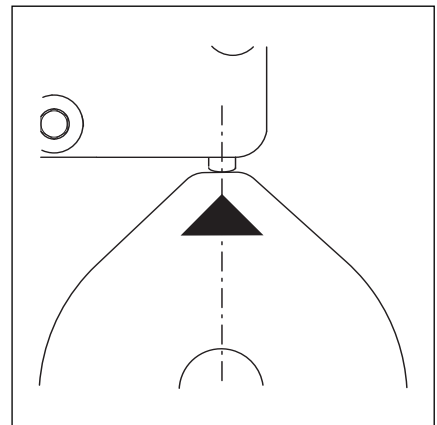
- Нажмите клавишу закрытия или открытия ворот и держите ее нажатой (режим Totmann) до тех пор, пока ворота не достигнут желательного промежуточного конечного положения.
- Поверните контактный кулачок для конечного положения промежуточной остановки ворот (рис. 6-18.2, S6, черный цвет) в указанном направлении (рис. 6-18.3) до срабатывания соответствующего выключателя и появления на 7-сегментном дисплее штрихов сбоку и посередине (рис. 6-18.4).
- Поворачивайте контактный кулачок дальше до положения, при котором место контакта выключателя и кулачка будет находиться на оси кулачка. За счет этого точка выключения с направления открытия ворот и с направления закрытия ворот будет находиться в одном и том же месте (рис. 6-18.3).
- Удерживайте контактный кулачок и затяните расположенную посередине шпильку (SW2,5) (рис. 6-18.4).



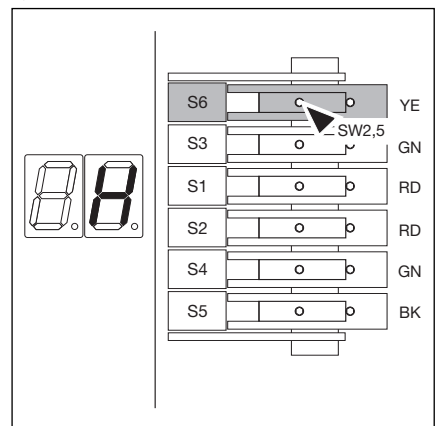
6-18.1 Откройте или закройте ворота до промежуточного конечного положения.



6-18.2 Контактный кулачок S6 - онечного положения (1/2 откр)



6-18.3 Место контакта поверхности кулачка и поверхности выключателя находится на оси кулачка.



6-18.4 Контактный кулачок S6 - онечного положения (1/2 откр)

6.16 Меню программы 09 - время для предупреждающего сигнала о движении ворот без автоматики / ворот с автоматикой

С этими значениями времени работают multifunctional boards, которые нужно активировать в меню 18/19 (время в секундах).

Порядок программирования

• Либо:

Если система управления уже находится в режиме программирования, то выберите соответствующее меню с помощью клавиши открытия или закрытия ворот (см. пункт 6.2).

Либо:

Начните программирование с помощью кнопочного выключателя программирования (см. пункт 6.2) и перейдите в соответствующее меню.

- Нажмите один раз клавишу Стоп. На дисплее появится мигающая индикация номера запрограммированной функции.

- Выберите функцию:

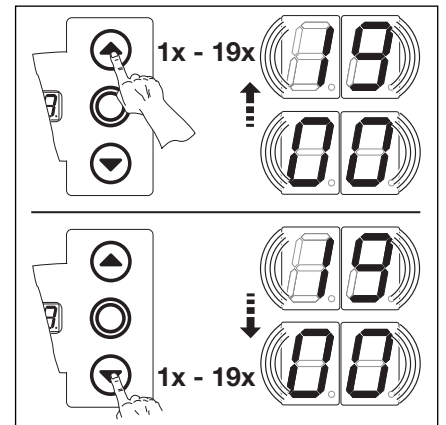
- Нажмите клавишу открытия ворот. Каждое нажатие клавиши увеличивает номер функции (наибольший номер функции 19)

Или:

- Нажмите клавишу закрытия ворот. Каждое нажатие этой клавиши уменьшает номер функции (наименьший номер функции 01).

Или:

- В случае номера функции 00 функция отключена.



6-19.1 Выбор номера функции

Предупреждение о движении ворот = сигнал при работе без автоматики до начала и во время каждого движения ворот.

Предварительное предупреждение = сигнал при работе с автоматикой (система управления закрытием ворот/ система регулирования движения) перед закрытием ворот и во время каждого движения ворот.

00	01	02	03
- *	1 s	2 s	3 s
04	05	06	07
4 s	5 s	6 s	7 s
08	09	10	11
8 s	9 s	10 s	12 s
12	13	14	15
15 s	20 s	25 s	30 s
16	17	18	19
40 s	50 s	60 s	70 s

6-19.2 Программируемые функции

* = Заводская настройка.

- Закончите меню:

- Нажмите один раз клавишу Стоп.
- На дисплее появится номер меню 09.
- Таким образом, программирование функций в этом меню закончено.

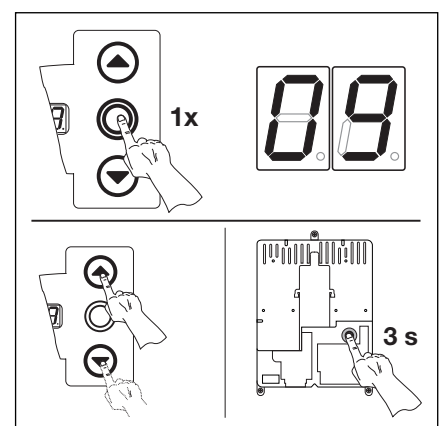
- Запрограммируйте другие функции:

- Выберите соответствующее меню с помощью клавиши открытия или закрытия ворот.
- Измените функции.

Или:

- Закончите программирование.

- Нажмите и держите нажатой 3 секунды кнопочный выключатель программирования.
- На дисплее индицируется соответствующее положение ворот.



6-19.3 Подтвердите номер функции. Закончите программирование.

6.17 Меню программы 10 - программирование времени выдержки при автоматическом закрытии ворот или регулировании движения

Время выдержки ворот представляет собой время, в течение которого ворота остаются открытыми после достижения конечного положения. После окончания времени выдержки ворот и времени предварительного предупреждения (меню 09) ворота закрываются (время в секундах).

Порядок программирования

- **Либо:**

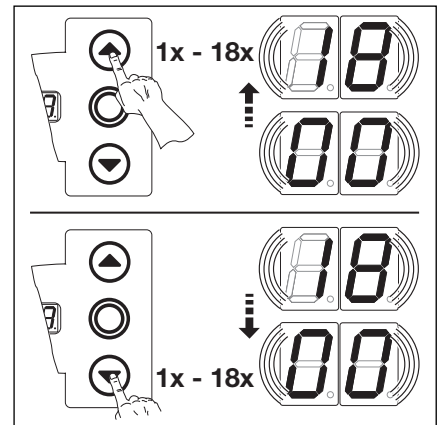
Если система управления уже находится в режиме программирования, то выберите соответствующее меню с помощью клавиши открытия или закрытия ворот (см. пункт 6.2).

- **Либо:**

Начните программирование с помощью кнопочного выключателя программирования (см. пункт 6.2) и перейдите в соответствующее меню.

- Нажмите один раз клавишу Стоп. На дисплее появится мигающая индикация номера запрограммированной функции.
- Выберите функцию:
 - Нажмите клавишу открытия ворот. Каждое нажатие клавиши увеличивает номер функции (наибольший номер функции **18**)
- **Или:**
 - Нажмите клавишу закрытия ворот. Каждое нажатие этой клавиши уменьшает номер функции (наименьший номер функции **01**).
- **Или:**
 - В случае номера функции **00** функция отключена.

Режим работы должен быть запрограммирован в меню 20.



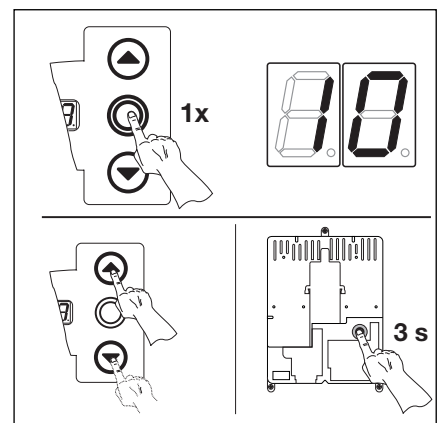
6-20.1 Выбор номера функции

- Закончите меню:
 - Нажмите один раз клавишу Стоп.
 - На дисплее появится номер меню 10.
 - Таким образом, программирование функций в этом меню закончено.
- Запрограммируйте другие функции:
 - Выберите соответствующее меню с помощью клавиши открытия или закрытия ворот.
 - Измените функции.
- **Или:**
 - Закончите программирование.
 - Нажмите и держите нажатой 3 секунды кнопочный выключатель программирования.
 - На дисплее индицируется соответствующее положение ворот.

00 - *	01 5 s	02 10 s	03 15 s
04 20 s	05 25 s	06 30 s	07 35 s
08 40 s	09 50 s	10 60 s	11 90 s
12 120 s	13 180 s	14 240 s	15 300 s
16 360 s	17 420 s	18 480 s	

6-20.2 Программируемые функции

* = Заводская настройка.



6-20.3 Подтвердите номер функции. Закончите программирование.

6.18 Меню программы 11 - реакция после срабатывания предохранителя замыкающего контура -

В этом меню производится программирование поведения привода **при закрытии ворот** после срабатывания предохранителя замыкающего контура (SKS), или контактной планки с омическим контактом (8k2), подключенных к гнезду X30.

Порядок программирования

• **Либо:**

Если система управления уже находится в режиме программирования, то выберите соответствующее меню с помощью клавиши открытия или закрытия ворот (см. пункт 6.2).

Либо:

Начните программирование с помощью кнопочного выключателя программирования (см. пункт 6.2) и перейдите в соответствующее меню.

- Нажмите один раз клавишу Стоп. На дисплее появится мигающая индикация номера запрограммированной функции.

• Выберите функцию:

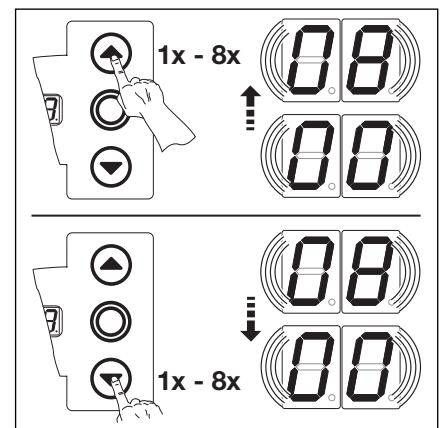
- Нажмите клавишу открытия ворот. Каждое нажатие клавиши увеличивает номер функции (наибольший номер функции 08)

Или:

- Нажмите клавишу закрытия ворот. Каждое нажатие этой клавиши уменьшает номер функции (наименьший номер функции 01).

Или:

- В случае номера функции 01 функция отключена.



6-21.1 Выбор номера функции

00*	Totmann без предохранителя замыкающего контура (SKS) в направлении закрытия ворот
01	Totmann с предохранителем замыкающего контура (SKS) в направлении закрытия ворот
02	SKS: усилие перестает действовать при соприкосновении ворот с препятствием
03	SKS : кратковременное реверсирование при соприкосновении ворот с препятствием
04	SKS: продолжительное реверсирование при соприкосновении ворот с препятствием
05	Totmann с планкой с омическими контактами (8k2) в направлении закрытия ворот
06	8k2: усилие перестает действовать при соприкосновении ворот с препятствием
07	8k2: кратковременное реверсирование при соприкосновении ворот с препятствием
08	8k2: продолжительное реверсирование при соприкосновении ворот с препятствием

6-21.2 Программируемые функции

* = Заводская настройка.

• Закончите меню:

- Нажмите один раз клавишу Стоп.
 - На дисплее появится номер меню 11.
 - Таким образом, программирование функций в этом меню закончено.

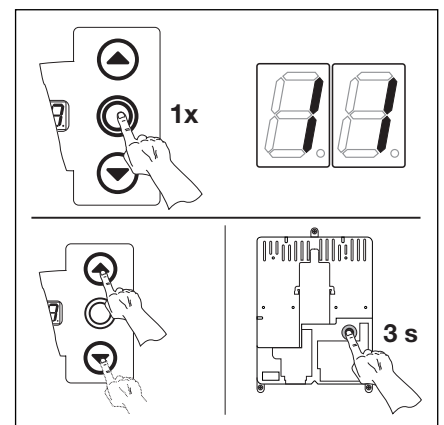
• Запрограммируйте другие функции:

- Выберите соответствующее меню с помощью клавиши открытия или закрытия ворот.
 - Измените функции.

Или:

• Закончите программирование.

- Нажмите и держите нажатой 3 секунды кнопочный выключатель программирования.
 - На дисплее индицируется соответствующее положение ворот.



6-21.3 Подтвердите номер функции. Закончите программирование.

6.19 Меню программы 12 - программирование реакции привода при срабатывании устройства безопасности, подсоединенного к гнезду X 20

В этом меню производится программирование поведения привода после срабатывания защитного устройства, подключенного к гнезду X20 (программирование в меню возможно только в случае конструкции системы управления для рулонных ворот, см. раздел 5.3).

Порядок программирования

- **Либо:**

Если система управления уже находится в режиме программирования, то выберите соответствующее меню с помощью клавиши открытия или закрытия ворот (см. пункт 6.2).

- **Либо:**

Начните программирование с помощью кнопочного выключателя программирования (см. пункт 6.2) и перейдите в соответствующее меню.

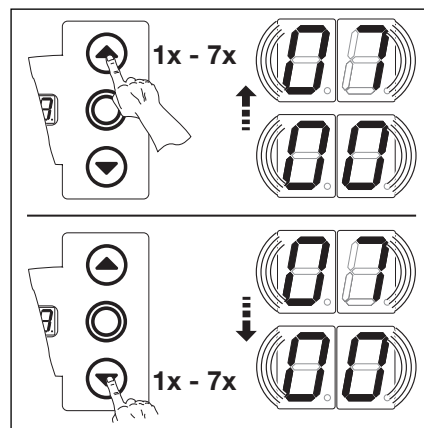
- Нажмите один раз клавишу Стоп. На дисплее появится мигающая индикация номера запрограммированной функции.
- Выберите функцию:
 - Нажмите клавишу открытия ворот. Каждое нажатие клавиши увеличивает номер функции (наибольший номер функции 07)

- **Или:**

- Нажмите клавишу закрытия ворот. Каждое нажатие этой клавиши уменьшает номер функции (наименьший номер функции 01).

- **Или:**

- В случае номера функции 00 функция отключена.



6-22.1 Выбор номера функции

Указания, касающиеся номера функции 06

Использование светового барьера в качестве устройства безопасности и светового барьера проезда.

При срабатывании светового барьера отсчет времени выдержки ворот прекращается. В случае, если при закрытии ворот снова произошло прерывание луча светового барьера, осуществляется длительное реверсирование.

Указания, касающиеся номера функции 07

Использование удаленного от ворот светового барьера в качестве светового барьера проезда. При исчезновении препятствия из зоны действия светового барьера отсчет времени выдержки прекращается.

00* Элемент безопасности (например, световой барьер) отсутствует

01 Элемент безопасности в направлении закрытия ворот. Реверсирование выключено при срабатывании элемента безопасности.

02 Элемент безопасности в направлении закрытия ворот. Кратковременное реверсирование при срабатывании элемента безопасности.

03 Элемент безопасности в направлении закрытия ворот. Продолжительное реверсирование при срабатывании элемента безопасности.

04 Элемент безопасности (например, устройство защиты от втягивания) в направлении открытия ворот. Реверсирование выключено.

05 Элемент безопасности в направлении открытия ворот. Кратковременное реверсирование при срабатывании элемента безопасности.

06 Отсчет времени выдержки прерван. Элемент безопасности в направлении закрытия ворот. Продолжительное реверсирование при срабатывании элемента безопасности

07 Отсчет времени выдержки прерван.

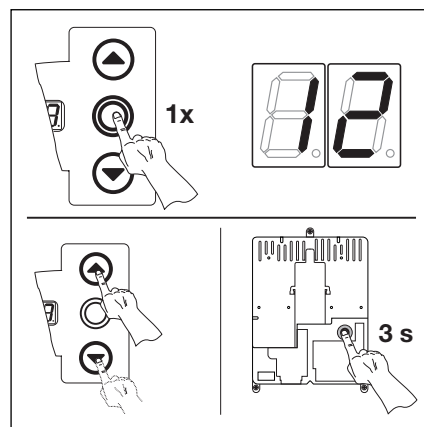
6-22.2 Программируемые функции

* = Заводская настройка.

- Закончите меню:
 - Нажмите один раз клавишу Стоп.
 - На дисплее появится номер меню 12.
 - Таким образом, программирование функций в этом меню закончено.
- Запрограммируйте другие функции:
 - Выберите соответствующее меню с помощью клавиши открытия или закрытия ворот.
 - Измените функции.

- **Или:**

- Закончите программирование.
 - Нажмите и держите нажатой 3 секунды кнопочный выключатель программирования.
 - На дисплее индицируется соответствующее положение ворот.



6-22.3 Подтвердите номер функции. Закончите программирование.

6.20 Меню программы 13 - программирование реакции привода при срабатывании устройства безопасности, подсоединенного к гнезду X 21

В этом меню программируется поведение привода при срабатывании защитного устройства (например, светового барьера), подсоединенного к гнезду X21.

Порядок программирования

• **Либо:**

Если система управления уже находится в режиме программирования, то выберите соответствующее меню с помощью клавиши открытия или закрытия ворот (см. пункт 6.2).

Либо:

Начните программирование с помощью кнопочного выключателя программирования (см. пункт 6.2) и перейдите в соответствующее меню.

- Нажмите один раз клавишу Стоп. На дисплее появится мигающая индикация номера запрограммированной функции.

• Выберите функцию:

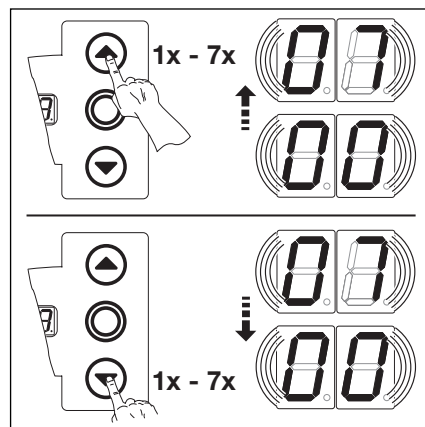
- Нажмите клавишу открытия ворот. Каждое нажатие клавиши увеличивает номер функции (наибольший номер функции 07).

Или:

- Нажмите клавишу закрытия ворот. Каждое нажатие этой клавиши уменьшает номер функции (наименьший номер функции 01).

Или:

- В случае номера функции 00 функция отключена.



6-23.1 Выбор номера функции

Указания, касающиеся номера функции 06

Использование светового барьера в качестве устройства безопасности и светового барьера проезда.

При срабатывании светового барьера отсчет времени выдержки ворот прекращается. В случае, если при закрытии ворот снова произошло прерывание луча светового барьера, осуществляется длительное реверсирование.

Указания, касающиеся номера функции 07

Использование удаленного от ворот светового барьера в качестве светового барьера проезда. При исчезновении препятствия из зоны действия светового барьера отсчет времени выдержки прекращается.

00* Элемент безопасности (например, световой барьер) отсутствует

01 Элемент безопасности в направлении закрытия ворот. Реверсирование выключено при срабатывании элемента безопасности.

02 Элемент безопасности в направлении закрытия ворот. Кратковременное реверсирование при срабатывании элемента безопасности.

03 Элемент безопасности в направлении закрытия ворот. Продолжительное реверсирование при срабатывании элемента безопасности.

04 Элемент безопасности (например, устройство защиты от втягивания) в направлении открытия ворот. Реверсирование выключено.

05 Элемент безопасности в направлении открытия ворот. Кратковременное реверсирование при срабатывании элемента безопасности.

06 Отсчет времени выдержки прерван. Элемент безопасности в направлении закрытия ворот. Продолжительное реверсирование при срабатывании элемента безопасности

07 Отсчет времени выдержки прерван.

6-23.2 Программируемые функции

* = Заводская настройка.

• Закончите меню:

- Нажмите один раз клавишу Стоп.
- На дисплее появится номер меню 13.
- Таким образом, программирование функций в этом меню закончено.

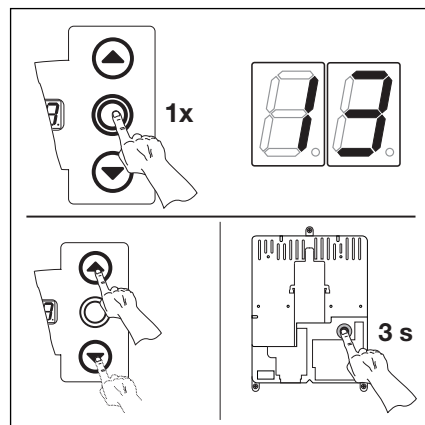
• Запрограммируйте другие функции:

- Выберите соответствующее меню с помощью клавиши открытия или закрытия ворот.
- Измените функции.

Или:

• Закончите программирование.

- Нажмите и держите нажатой 3 секунды кнопочный выключатель программирования.
- На дисплее индицируется соответствующее положение ворот.



6-23.3 Подтвердите номер функции. Закончите программирование.

6.21 Меню программы 15 - реакция импульсного входа

В этом меню программируется поведение привода при срабатывании импульсного входа, подсоединенного к гнезду X2.

Порядок программирования

• Либо:

Если система управления уже находится в режиме программирования, то выберите соответствующее меню с помощью клавиши открытия или закрытия ворот (см. пункт 6.2).

Либо:

Начните программирование с помощью кнопочного выключателя программирования (см. пункт 6.2) и перейдите в соответствующее меню.

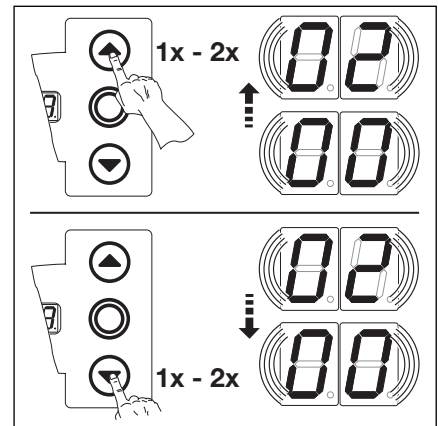
- Нажмите один раз клавишу Стоп. На дисплее появится мигающая индикация номера запрограммированной функции.
- Выберите функцию:
 - Нажмите клавишу открытия ворот. Каждое нажатие клавиши увеличивает номер функции (наибольший номер функции 02).

Или:

- Нажмите клавишу закрытия ворот. Каждое нажатие этой клавиши уменьшает номер функции (наименьший номер функции 01).

Или:

- В случае номера функции 00 функция отключена.



6-24.1 Выбор номера функции

Указания, касающиеся номера функции 01-02

Выполняйте нормативные требования страны, где используются ворота!

Указания относительного автоматического режима работы

(меню 20, параметр меню 01 или 02). Функции этого меню игнорируются. Кроме того, выполняется следующее:

- импульс вызывает открытие ворот без остановки.

Выполняйте нормативные требования страны, где используются ворота!

00* Импульсная функция (последовательное управление для элементов, приводимых в действие вручную, например, кнопочных выключателей, пультов ДУ, выключателей с тяговым шнурком):
Откр - Стоп - Закр - Стоп - Откр - Стоп...

01 Импульсная функция (для элементов, управляемых электрически, например, индуктивных петель):
Откр (до конечного открытого положения) - Закр (до конечного закрытого положения)

02 Импульсная функция (для элементов, управляемых электрически, например, индуктивных петель):
- направление открытия ворот: Откр - Стоп - Откр - Стоп...
(до конечного открытого положения)
- направление закрытия ворот: Закр (до конечного закрытого положения) - Стоп - Откр - Стоп...
(до конечного открытого положения)

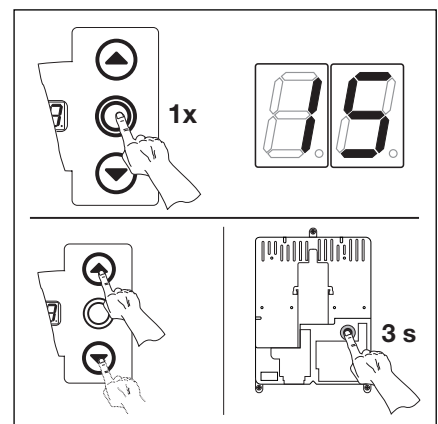
6-24.2 Программируемые функции

* = Заводская настройка.

- Закончите меню:
 - Нажмите один раз клавишу Стоп.
 - На дисплее появится номер меню 15.
 - Таким образом, программирование функций в этом меню закончено.
- Запрограммируйте другие функции:
 - Выберите соответствующее меню с помощью клавиши открытия или закрытия ворот.
 - Измените функции.

Или:

- Закончите программирование.
 - Нажмите и держите нажатой 3 секунды кнопочный выключатель программирования.
 - На дисплее индицируется соответствующее положение ворот.



6-24.3 Подтвердите номер функции. Закончите программирование.

6.22 Меню программы 16 - реакция элементов управления

В этом меню программируется функция элементов управления, находящихся на крышке корпуса системы управления и подсоединенных к гнезду X3/X10.

Порядок программирования

• Либо:

Если система управления уже находится в режиме программирования, то выберите соответствующее меню с помощью клавиши открытия или закрытия ворот (см. пункт 6.2).

Либо:

Начните программирование с помощью кнопочного выключателя программирования (см. пункт 6.2) и перейдите в соответствующее меню.

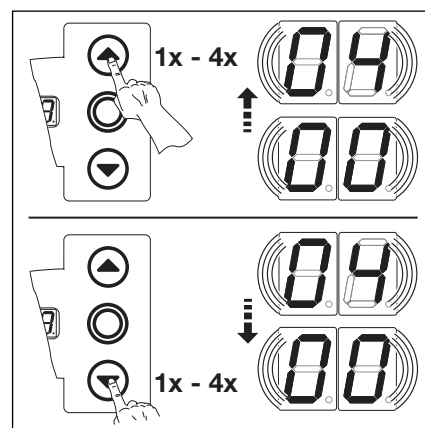
- Нажмите один раз клавишу Стоп. На дисплее появится мигающая индикация номера запрограммированной функции.
- Выберите функцию:
 - Нажмите клавишу открытия ворот. Каждое нажатие клавиши увеличивает номер функции (наибольший номер функции 04).

Или:

- Нажмите клавишу закрытия ворот. Каждое нажатие этой клавиши уменьшает номер функции (наименьший номер функции 01).

Или:

- В случае номера функции 00 функция отключена.



6-25.1 Выбор номера функции

Указания, касающиеся номера функции 02 - 04

Выполняйте нормативные требования страны, где используются ворота!

Указания относительно автоматического режима работы

(меню 20, параметр меню 01 или 02). Функции меню 16 игнорируются. Кроме того, выполняется следующее:

- При нажатии клавиши открытия ворот они открываются без остановки.
- При нажатии клавиши закрытия ворот прекращается отсчет времени выдержки, если ворота открыты.
- Нажатие клавиши Стоп вызывает остановку ворот.
- При нажатии клавиши S Откр ничего не происходит.

Выполняйте нормативные требования страны, где используются ворота!

- 00* Функция клавишей с промежуточной остановкой ворот
 - Клавиша открытия ворот: Откр - Стоп - Откр - Стоп - Откр - Стоп...
 - Клавиша закрытия ворот: Закр - Стоп - Закр - Стоп - Закр - Стоп...

- 01 Только чистая функция клавишей:
 - Клавиша открытия ворот: открытие ворот до конечного положения, клавиша закрытия ворот останавливает ворота
 - Клавиша закрытия ворот: закрытие ворот до конечного положения, клавиша открытия ворот останавливает ворота

- 02 Функция клавишей с реверсированием ворот после остановки при движении в сторону закрытия
 - Клавиша открытия ворот останавливает ворота. Затем ворота автоматически открываются.

- 03 Функция клавишей с реверсированием ворот при движении в сторону закрытия
 - Клавиша закрытия ворот останавливает ворота. Затем ворота автоматически закрываются

- 04 Функция клавишей с реверсированием ворот после остановки при движении в обе стороны
 - Клавиша открытия ворот останавливает закрывающиеся ворота. Затем ворота автоматически открываются.
 - Клавиша закрытия ворот останавливает открывающиеся ворота. Затем ворота автоматически закрываются.

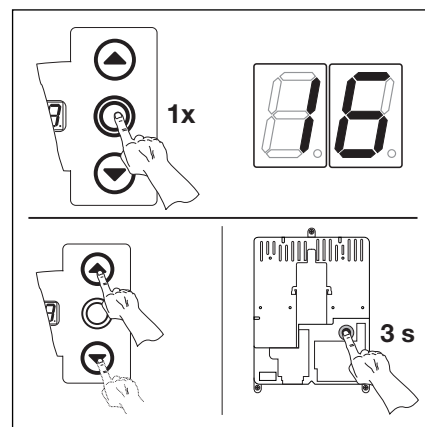
6-25.2 Программируемые функции

* = Заводская настройка.

- Закончите меню:
 - Нажмите один раз клавишу Стоп.
 - На дисплее появится номер меню 16.
 - Таким образом, программирование функций в этом меню закончено.
- Запрограммируйте другие функции:
 - Выберите соответствующее меню с помощью клавиши открытия или закрытия ворот.
 - Измените функции.

Или:

- Закончите программирование.
 - Нажмите и держите нажатой 3 секунды кнопочный выключатель программирования.
 - На дисплее индицируется соответствующее положение ворот.



6-25.3 Подтвердите номер функции. Закончите программирование.

6.23 Меню программы 17 - миниатюрный замок изменяет функцию элементов управления

В этом меню программируется поведение элементов управления при срабатывании миниатюрного замка на корпусе системы управления. Миниатюрный замок имеет функцию управляющего выключателя.

Порядок программирования

- Откройте систему управления и **переставьте контактный вывод** миниатюрного замка на плату клавиатуры в крышке (см. рис. ниже).

• Или:

Если система управления уже находится в режиме программирования, то выберите соответствующее меню с помощью клавиши открытия или закрытия ворот (см. пункт 6.2).

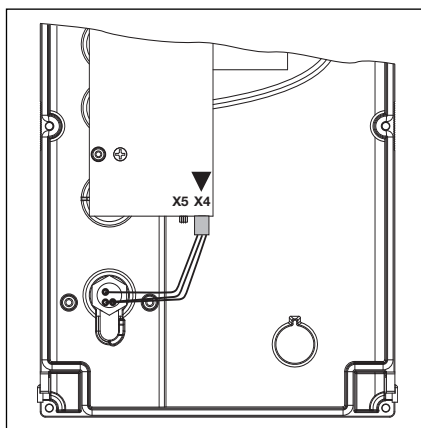
Или:

Начните программирование с помощью кнопочного выключателя программирования (см. пункт 6.2) и перейдите в соответствующее меню.

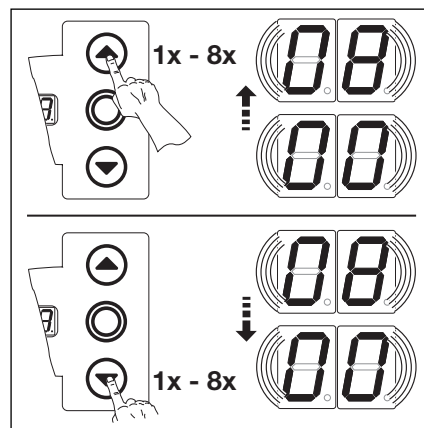
- Нажмите один раз клавишу Стоп. На дисплее появится мигающая индикация номера запрограммированной функции.
- Выберите функцию:
 - Нажмите клавишу открытия ворот. Каждое нажатие клавиши увеличивает номер функции (наибольший номер функции 08).

Или:

- Нажмите клавишу закрытия ворот. Каждое нажатие этой клавиши уменьшает номер функции (наименьший номер функции 00).



6-26.1 Подключение миниатюрного замка, внутренняя сторона крышки, переставить с X5 в X4.



6-26.2 Выбор номера функции

00*	Миниатюрный замок без функции	
01	Миниатюрный замок на 1 запирает клавиши на крышке корпуса системы управления (кроме клавиши Стоп).	
02	Миниатюрный замок на 1 запирает все внешние сигналы управления (кроме клавиши Стоп).	
03	Миниатюрный замок на 1 запирает клавиши на крышке корпуса системы управления и все внешние сигналы управления (кроме клавиши Стоп).	
04	Миниатюрный замок на 1 запирает клавиши на крышке корпуса системы управления (кроме клавиши Стоп). Внешние клавиши Откр/Закр ворота становятся управляющими клавишами.	
05	Миниатюрный замок на 1 запирает все внешние сигналы управления (кроме клавиши Стоп). Клавиши Откр/Закр ворота на крышке корпуса системы управления становятся управляющими клавишами.	
06	<ul style="list-style-type: none"> Миниатюрный замок на 0: Миниатюрный замок блокирует клавиши на крышке корпуса системы управления (кроме клавиши Стоп). Миниатюрный замок на 1: Миниатюрный замок блокирует клавиши на крышке корпуса системы управления (кроме клавиши Стоп). Внешние клавиши Откр/Закр ворота становятся управляющими клавишами. 	
07	<ul style="list-style-type: none"> Миниатюрный замок в положении 0: Кнопочный выключатель Откр. на 1/2 приобретает функцию для движения От закрытого положения ворот до конечного открытого положения ворот (летний режим) Миниатюрный замок в положении 1: Кнопочный выключатель Откр. на 1/2 приобретает функцию для движения От закрытого положения ворот до промежуточного конечного положения (зимний режим). 	
08	<ul style="list-style-type: none"> Миниатюрный замок в положении 0: Кнопочный выключатель Откр. на 1/2 приобретает функцию для движения от закрытого положения ворот до конечного открытого положения ворот (летний режим) с функцией автоматического закрытия ворот. Миниатюрный замок в положении 1: Кнопочный выключатель Откр. на 1/2 приобретает функцию для движения от закрытого положения ворот до конечного промежуточного положения ворот (зимний режим) с функцией автоматического закрытия ворот. 	

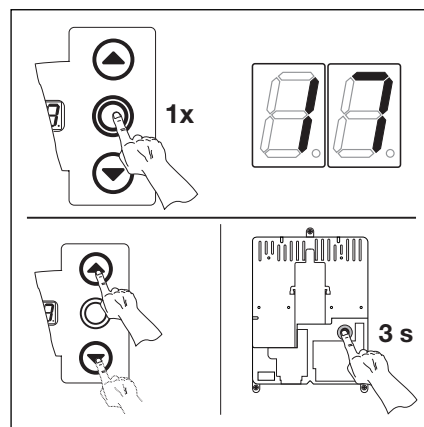
6-26.3 Программируемые функции

* = Заводская настройка.

- Закончите меню:
 - Нажмите один раз клавишу Стоп.
 - На дисплее появится номер меню 17.
 - Таким образом, программирование функций в этом меню закончено.
- Запрограммируйте другие функции:
 - Выберите соответствующее меню с помощью клавиши открытия или закрытия ворот.
 - Измените функции.

Или:

- Закончите программирование.
 - Нажмите и держите нажатой 3 секунды кнопочный выключатель программирования.
 - На дисплее индицируется соответствующее положение ворот.



6-26.4 Подтвердите номер функции. Закончите программирование.

6.24 Меню программирования 18 - Регулировки реле 1 на многофункциональной плате -

Реле 1 может быть для определенных состояний работы включено постоянно, импульсно или в тактовом режиме. появляется

Порядок программирования

• **Либо:**

Если система управления уже находится в режиме программирования, то выберите соответствующее меню с помощью клавиши открытия или закрытия ворот (см. пункт 6.2).

Либо:

Начните программирование с помощью кнопочного выключателя программирования (см. пункт 6.2) и перейдите в соответствующее меню.

- Нажмите один раз клавишу Стоп. На дисплее появится мигающая индикация номера запрограммированной функции.

• Выберите функцию:

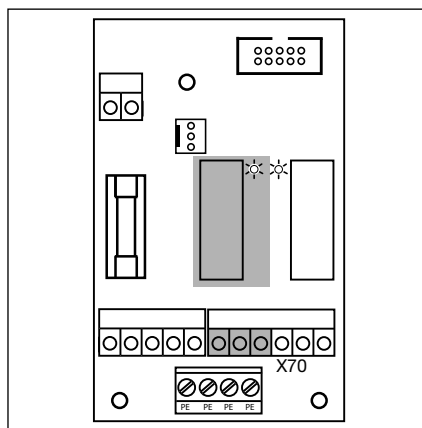
- Нажмите клавишу открытия ворот. Каждое нажатие клавиши увеличивает номер функции (наибольший номер функции 09).

Или:

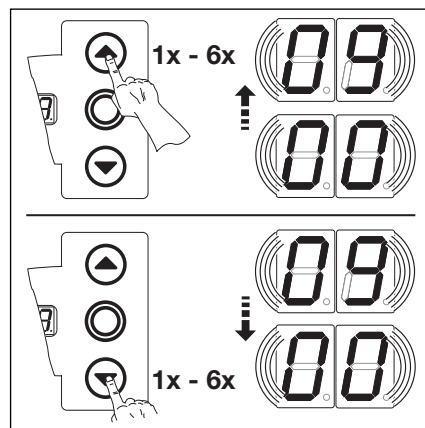
- Нажмите клавишу закрытия ворот. Каждое нажатие этой клавиши уменьшает номер функции (наименьший номер функции 01).

Или:

- В случае номера функции 00 функция отключена.



6-27.1 Реле 1 на многофункциональной плате



6-27.2 Выбор номера функции

Указания, касающиеся номера функции 06 - 07.

Время для предупреждающего сигнала о движении ворот без автоматики = сигнал при работе без автоматики до начала и во время движения ворот .

Время для предупреждающего сигнала о движении ворот с автоматикой = сигнал при работе с автоматикой (управление закрытием ворот/ регулирование дорожного движения) до начала закрытия ворот и во время любого движения ворот .

- 00* Реле выключено
- 01 Сообщение «Конечное открытое положение ворот»
- 02 Сообщение «Конечное закрытое положение ворот»
- 03 Сообщение «Конечное промежуточное положение (1/2 откр.)»
- 04 Импульсный сигнал при подаче команды «Открыть ворота» или сигнала «Требование въезда»
- 05 Сообщение «Сообщение о неисправности на дисплее»
- 06 Непрерывный предупреждающий сигнал о движении ворот (при работе с автоматикой и без автоматики) (программирование времени в меню 09)
- 07 Мигающий предупреждающий сигнал о движении ворот (при работе с автоматикой и без автоматики) (программирование времени в меню 09)
- 08 Сообщение «Привод работает»
- 09 Сообщение «Индикация инспекции»

6-27.3 Программируемые функции

* = Заводская настройка.

• Закончите меню:

- Нажмите один раз клавишу Стоп.
- На дисплее появится номер меню 18.
- Таким образом, программирование функций в этом меню закончено.

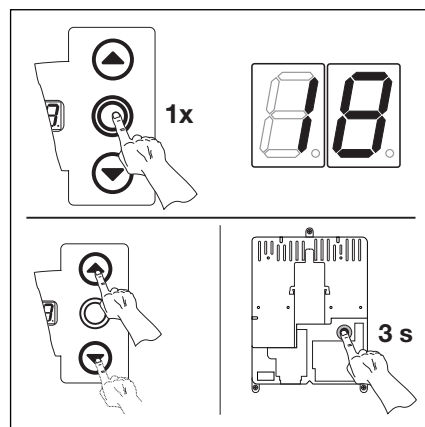
• Запрограммируйте другие функции:

- Выберите соответствующее меню с помощью клавиши открытия или закрытия ворот.
- Измените функции.

Или:

• Закончите программирование.

- Нажмите и держите нажатой 3 секунды кнопочный выключатель программирования.
- На дисплее индицируется соответствующее положение ворот.



6-27.4 Подтвердите номер функции. Закончите программирование.

6.25 Меню программирования 19 - Регулировки реле 2 на многофункциональной плате -

Реле 2 может быть для определенных состояний работы включено постоянно, импульсно или в тактовом режиме. появляется

Порядок программирования

• Либо:

Если система управления уже находится в режиме программирования, то выберите соответствующее меню с помощью клавиши открытия или закрытия ворот (см. пункт 6.2).

Либо:

Начните программирование с помощью кнопочного выключателя программирования (см. пункт 6.2) и перейдите в соответствующее меню.

- Нажмите один раз клавишу Стоп. На дисплее появится мигающая индикация номера запрограммированной функции.

- Выберите функцию:

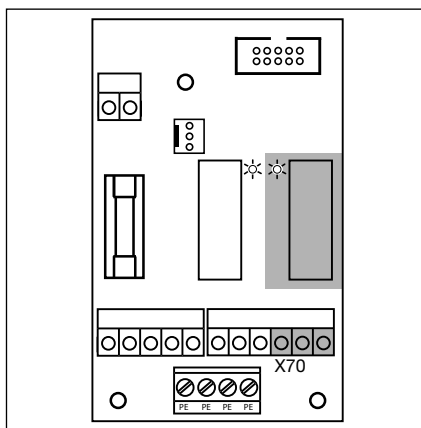
- Нажмите клавишу открытия ворот. Каждое нажатие клавиши увеличивает номер функции (наибольший номер функции 09).

Или:

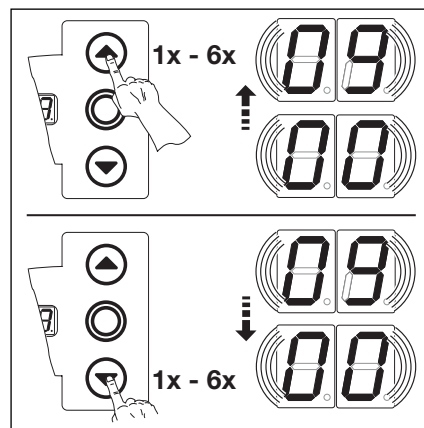
- Нажмите клавишу закрытия ворот. Каждое нажатие этой клавиши уменьшает номер функции (наименьший номер функции 01).

Или:

- В случае номера функции 00 функция отключена.



6-28.1 Реле 2 на многофункциональной плате



6-28.2 Выбор номера функции

Указания, касающиеся номера функции

06 - 07.

Время для предупреждающего сигнала о движении ворот без автоматике = сигнал при работе без автоматике до начала и во время движения ворот .

Время для предупреждающего сигнала о движении ворот с автоматикой = сигнал при работе с автоматикой (управление закрытием ворот/ регулирование дорожного движения) до начала закрытия ворот и во время любого движения ворот .

- 00* Реле выключено
- 01 Сообщение «Конечное открытое положение ворот»
- 02 Сообщение «Конечное закрытое положение ворот»
- 03 Сообщение «Конечное промежуточное положение (1/2 откр.)»
- 04 Импульсный сигнал при подаче команды «Открыть ворота» или сигнала «Требование въезда»
- 05 Сообщение «Сообщение о неисправности на дисплее»
- 06 Непрерывный предупреждающий сигнал о движении ворот (при работе с автоматикой и без автоматике) (программирование времени в меню 09)
- 07 Мигающий предупреждающий сигнал о движении ворот (при работе с автоматикой и без автоматике) (программирование времени в меню 09)
- 08 Сообщение «Привод работает»
- 09 Сообщение «Индикация инспекции»

6-28.3 Программируемые функции

* = Заводская настройка.

- Закончите меню:

- Нажмите один раз клавишу Стоп.
- На дисплее появится номер меню 19.
- Таким образом, программирование функций в этом меню закончено.

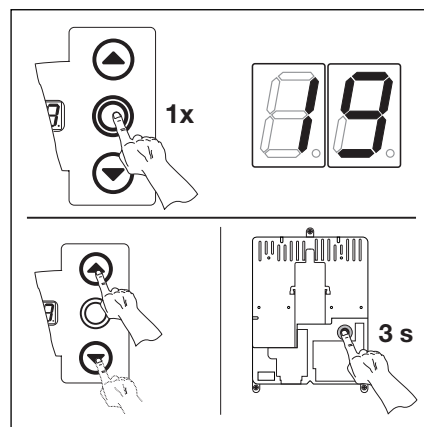
- Запрограммируйте другие функции:

- Выберите соответствующее меню с помощью клавиши открытия или закрытия ворот.
- Измените функции.

Или:

- Закончите программирование.

- Нажмите и держите нажатой 3 секунды кнопочный выключатель программирования.
- На дисплее индицируется соответствующее положение ворот.



6-28.4 Подтвердите номер функции. Закончите программирование.

6.26 Меню программирования 20 - программирование режимов работы

В этом меню осуществляется программирование режима, в котором будет находиться система управления - ручном или автоматическом (с управлением закрытием ворот или регулированием движения).

Порядок программирования

• Либо:

Если система управления уже находится в режиме программирования, то выберите соответствующее меню с помощью клавиши открытия или закрытия ворот (см. пункт 6.2).

Либо:

Начните программирование с помощью кнопочного выключателя программирования (см. пункт 6.2) и перейдите в соответствующее меню.

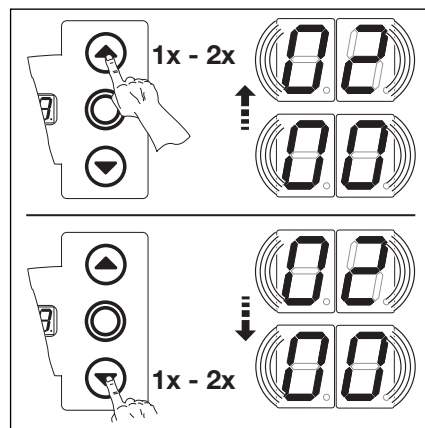
- Нажмите один раз клавишу Стоп. На дисплее появится мигающая индикация номера запрограммированной функции.

• Выберите функцию:

- Нажмите клавишу открытия ворот. Каждое нажатие клавиши увеличивает номер функции (наибольший номер функции 02).

Или:

- Нажмите клавишу закрытия ворот. Каждое нажатие этой клавиши уменьшает номер функции (наименьший номер функции 00).



6-29.1 Выбор номера функции

Указание относительно функции номер 01
 Необходимо запрограммировать следующее:
 Меню программы 09: время предупреждения о подъезде/предварительного предупреждения
 Меню программы 10: время выдержки открытых ворот
 Меню программы 18/19: мультифункциональная плата - активировать реле 1/2

Указание относительно номера функции 02:
 Необходимо отрегулировать следующее:
 Меню программирования 09: время для предупреждения о движении/предварительного предупреждения
 Меню программирования 10: время выдержки

При работе с системой регулирования движения необходимым условием надлежащей настройки является наличие соответствующей платы (см. раздел 7).

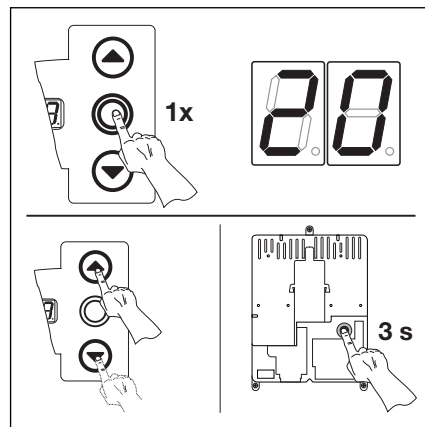
00* Ручной режим

01 Управление закрытием ворот

02 Регулирование движения

6-29.2 Программируемые функции
 * = Заводская настройка.

- Закончите меню:
 - Нажмите один раз клавишу Стоп.
 - На дисплее появится номер меню 20.
 - Таким образом, программирование функций в этом меню закончено.
- Запрограммируйте другие функции:
 - Выберите соответствующее меню с помощью клавиши открытия или закрытия ворот.
 - Измените функции.
- Или:**
- Закончите программирование.
 - Нажмите и держите нажатой 3 секунды кнопочный выключатель программирования.
 - На дисплее индицируется соответствующее положение ворот.



6-29.3 Подтвердите номер функции. Закончите программирование.

6.27 Меню программирования 21 - контроль тестированного контакта калитки

В этом меню производится включение или выключение контроля контакта калитки с тестированием, который подключен к гнезду X31 (плата предохранителя замыкающего контура).

Порядок программирования• **Либо:**

Если система управления уже находится в режиме программирования, то выберите соответствующее меню с помощью клавиши открытия или закрытия ворот (см. пункт 6.2).

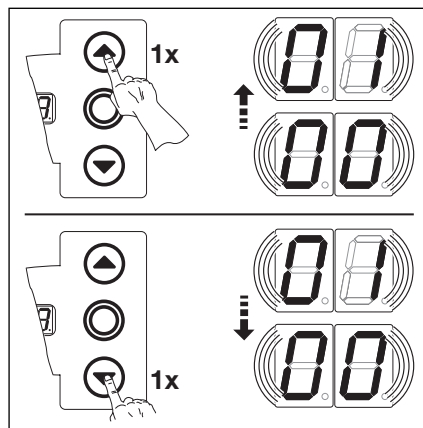
Либо:

Начните программирование с помощью кнопочного выключателя программирования (см. пункт 6.2) и перейдите в соответствующее меню.

- Нажмите один раз клавишу Стоп. На дисплее появится мигающая индикация номера запрограммированной функции.
- Выберите функцию:
 - Нажмите клавишу открытия ворот. Каждое нажатие клавиши увеличивает номер функции (наибольший номер функции 01).

Или:

- Нажмите клавишу закрытия ворот. Каждое нажатие этой клавиши уменьшает номер функции (наименьший номер функции 00).



6-30.1 Выбор номера функции

Указание относительно номера функции 01:

При этом программировании желтый светодиод блока обработки сигналов предохранителя замыкающего контура гаснет в конечном закрытом положении ворот.

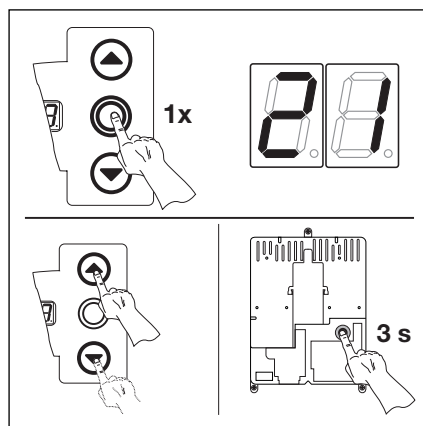
00* Контроль тестирования отключен

01 Контроль тестирования включен
- При отрицательном результате тестирования движение ворот прекращается и подается сообщение № 16 о неисправности.

6-30.2 Программируемые функции

* = Заводская настройка.

- Закончите меню:
 - Нажмите один раз клавишу Стоп.
 - На дисплее появится номер меню 21.
 - Таким образом, программирование функций в этом меню закончено.
 - Запрограммируйте другие функции:
 - Выберите соответствующее меню с помощью клавиши открытия или закрытия ворот.
 - Измените функции.
- Или:**
- Закончите программирование.
 - Нажмите и держите нажатой 3 секунды кнопочный выключатель программирования.
 - На дисплее индицируется соответствующее положение ворот.



6-30.3 Подтвердите номер функции. Закончите программирование.

6.28 Меню программы 22 - Обучение конечному положению по команде установки RWA (Верхний датчик положения) -

Сигнал установки RWA (вытяжки дыма и тепла) на входе управления E8 на плате регулирования движения вызывает движение ворот до определенной, выученной высоты. Это меню осуществляется только в режиме Totmann.

Порядок программирования

• **Либо:**

Если система управления уже находится в режиме программирования, то выберите соответствующее меню с помощью клавиши открытия или закрытия ворот (см. пункт 6.2).

Либо:

Начните программирование с помощью кнопочного выключателя программирования (см. пункт 6.2) и перейдите в соответствующее меню.

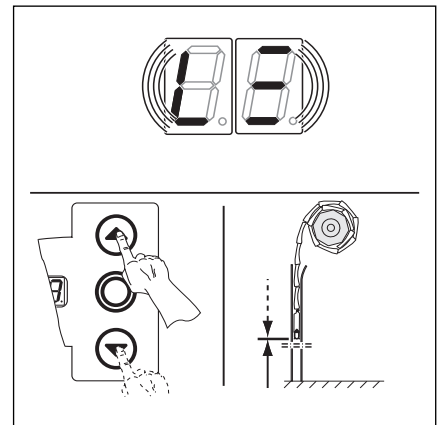
- Нажмите один раз клавишу Стоп. На дисплее появится мигающая индикация «положения» L ≡
- Осуществите обучение промежуточному конечному положению.
 - Нажимайте клавишу открытия ворот (в режиме Totmann) до тех пор, пока не будет достигнуто желательное промежуточное конечное положение.
 - При необходимости осуществите корректировку с помощью клавиши закрытия ворот.

После каждого движения ворот в режиме Totmann система управления после остановки ворот реагирует на следующую команду движения лишь спустя примерно 1,5 секунды. В это время дисплей не мигает.

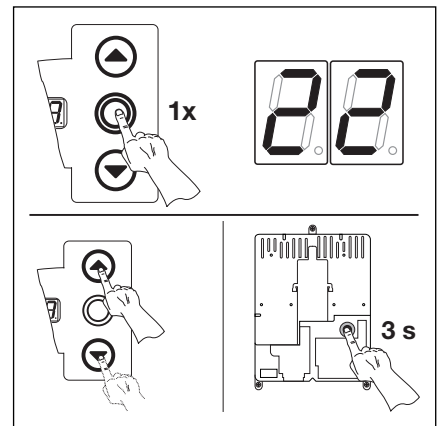
- Закончите меню:
 - Нажмите один раз клавишу Стоп.
 - На дисплее появится номер меню **22**.
 - Таким образом, программирование функций в этом меню закончено.
- Запрограммируйте другие функции:
 - Выберите соответствующее меню с помощью клавиши открытия или закрытия ворот.
 - Измените функции.

Или:

- Закончите программирование.
 - Нажмите и держите нажатой 3 секунды кнопочный выключатель программирования.
 - На дисплее индицируется соответствующее положение ворот.



6-31.1 Обучение конечного положения RWA



6-31.2 Подтвердите номер функции. Закончите программирование.

6.29 Меню программирования 99 - возврат данных в первоначальное состояние

В этом меню различные данные программы управления могут быть возвращены в первоначальное состояние.

Порядок программирования**• Либо:**

Если система управления уже находится в режиме программирования, то выберите соответствующее меню с помощью клавиши открытия или закрытия ворот (см. пункт 6.2).

Либо:

Начните программирование с помощью кнопочного выключателя программирования (см. пункт 6.2) и перейдите в соответствующее меню.

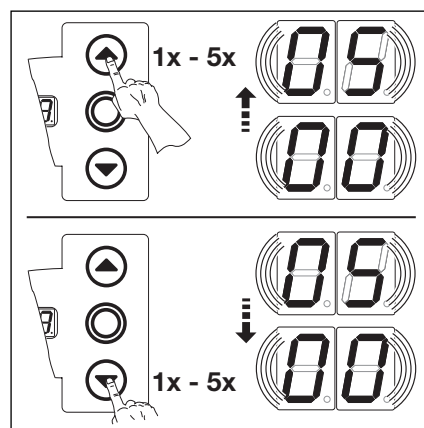
- Нажмите один раз клавишу Стоп. На дисплее появится мигающая индикация номера запрограммированной функции.
- Выберите функцию:
 - Нажмите клавишу открытия ворот. Каждое нажатие клавиши увеличивает номер функции (наибольший номер функции 05).

Или:

- Нажмите клавишу закрытия ворот. Каждое нажатие этой клавиши уменьшает номер функции (наименьший номер функции 01).

Или:

- В случае номера функции 00 функция отключена.



6-32.1 Выбор номера функции

Указания относительно номера функции 02

Для целей диагностики в памяти неисправностей записывается 00.

Таким образом имеется начальная маркировка для вновь появляющихся сообщений о неисправностях (сервисное меню 01).

00* Никаких изменений.

01 Возврат в первоначальное состояние периодичности технического обслуживания.

02 Задайте метки в запоминающем устройстве неисправностей

03 Возврат функций в состояние заводской настройки, начиная с меню 08.

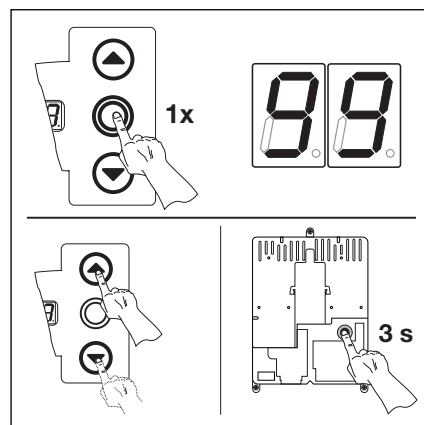
04 Возврат функций всех меню к заводской настройке.

05 Стирание промежуточного конечного положения (1/2 откр.)
(Верхний датчик положения)

6-32.2 Программируемые функции

* = Заводская настройка.

- Закончите меню:
 - Нажмите один раз клавишу Стоп.
 - На дисплее появится номер меню 99.
 - Таким образом, программирование функций в этом меню закончено.
 - Запрограммируйте другие функции:
 - Выберите соответствующее меню с помощью клавиши открытия или закрытия ворот.
 - Измените функции.
- Или:**
- Закончите программирование.
 - Нажмите и держите нажатой 3 секунды кнопочный выключатель программирования.
 - На дисплее индицируется соответствующее положение ворот.



6-32.3 Подтвердите номер функции. Закончите программирование.

7 Вспомогательные принадлежности и средства расширения

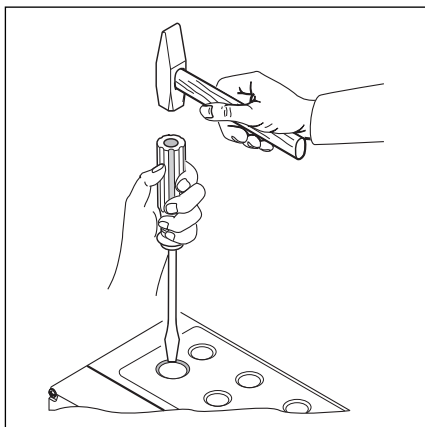
7.1 Общие положения

Перед монтажом вспомогательных принадлежностей и средств расширения необходимо сделать следующее:

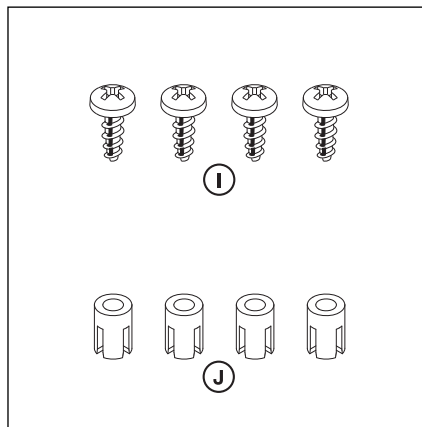


Перед монтажом вспомогательных принадлежностей и средств расширения необходимо отключить систему управления от сети и в соответствии с правилами техники безопасности принять меры, исключающие ее случайное включение.

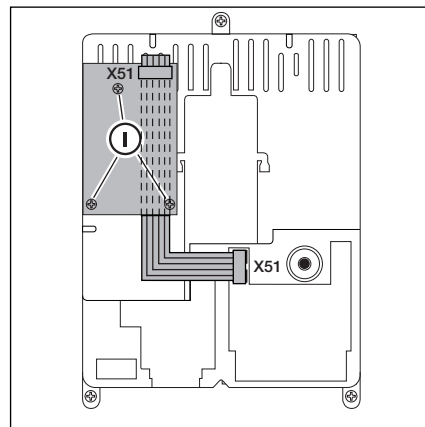
- Разрешается монтировать только вспомогательные принадлежности и средства расширения, разрешенные изготовителем этой системы управления.
- Необходимо соблюдать местные правила и нормы безопасности.
- Сетевые провода и провода системы управления необходимо прокладывать в отдельных системах изоляции.



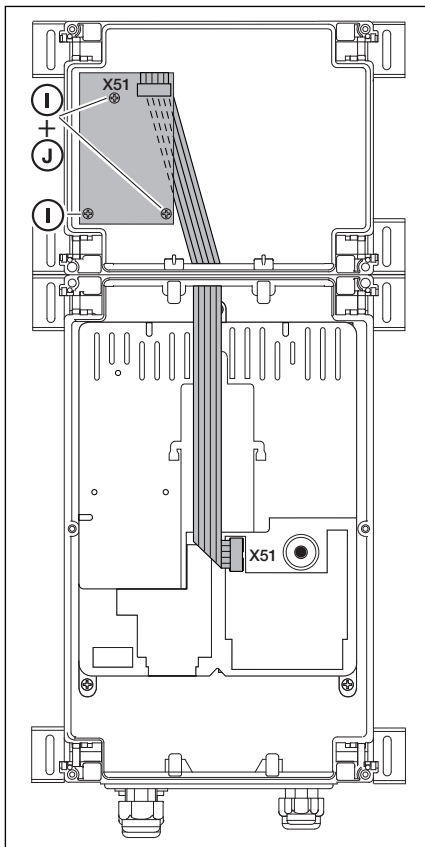
7-1.1 Для дооснащения кабельной арматуры с резьбовым соединением выбивайте предварительно выдавленные места гнезд только при **закрытой** крышке



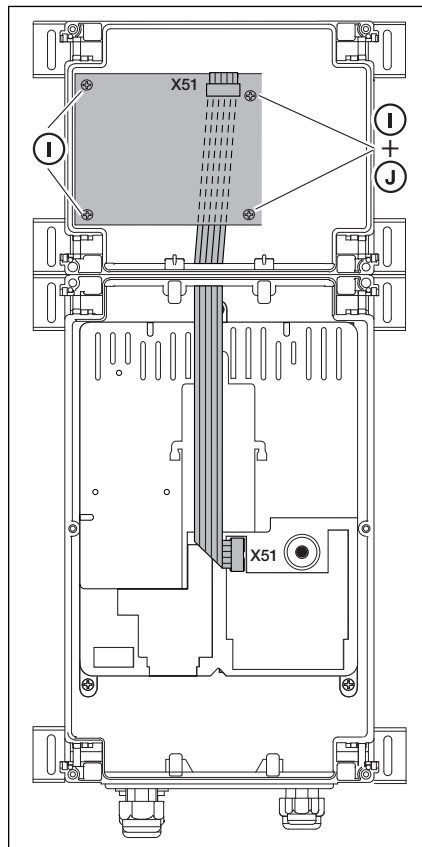
7-1.2 Кулек со вспомогательными принадлежностями для платы расширения



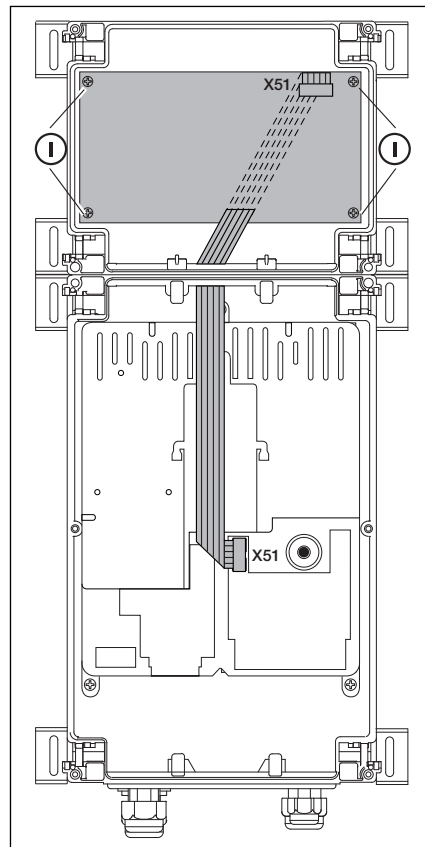
7-1.3 Монтаж платы расширения по ширине делительного модуля в корпусе системы управления и ввод кабеля для X51.



7-1.4 Плата расширения по ширине делительного модуля в корпусе расширения и ввод кабеля для X51.



7-1.5 Плата расширения по ширине двух делительных модулей в корпусе расширения и ввод кабеля для X51.



7-1.6 Плата расширения по ширине двух делительных модулей в корпусе расширения и ввод кабеля для X51.

7.2 Предохранитель замыкающего контура

Предохранитель замыкающего контура состоит из ответвляющей розетки с платой предохранителя замыкающего контура (1) (подсоединение устройств безопасности, движущихся вместе с полотном ворот), ответвляющей розетки с Y-образной деталью и ответвляющей розетки с адаптерной платой спирального провода и системного провода.

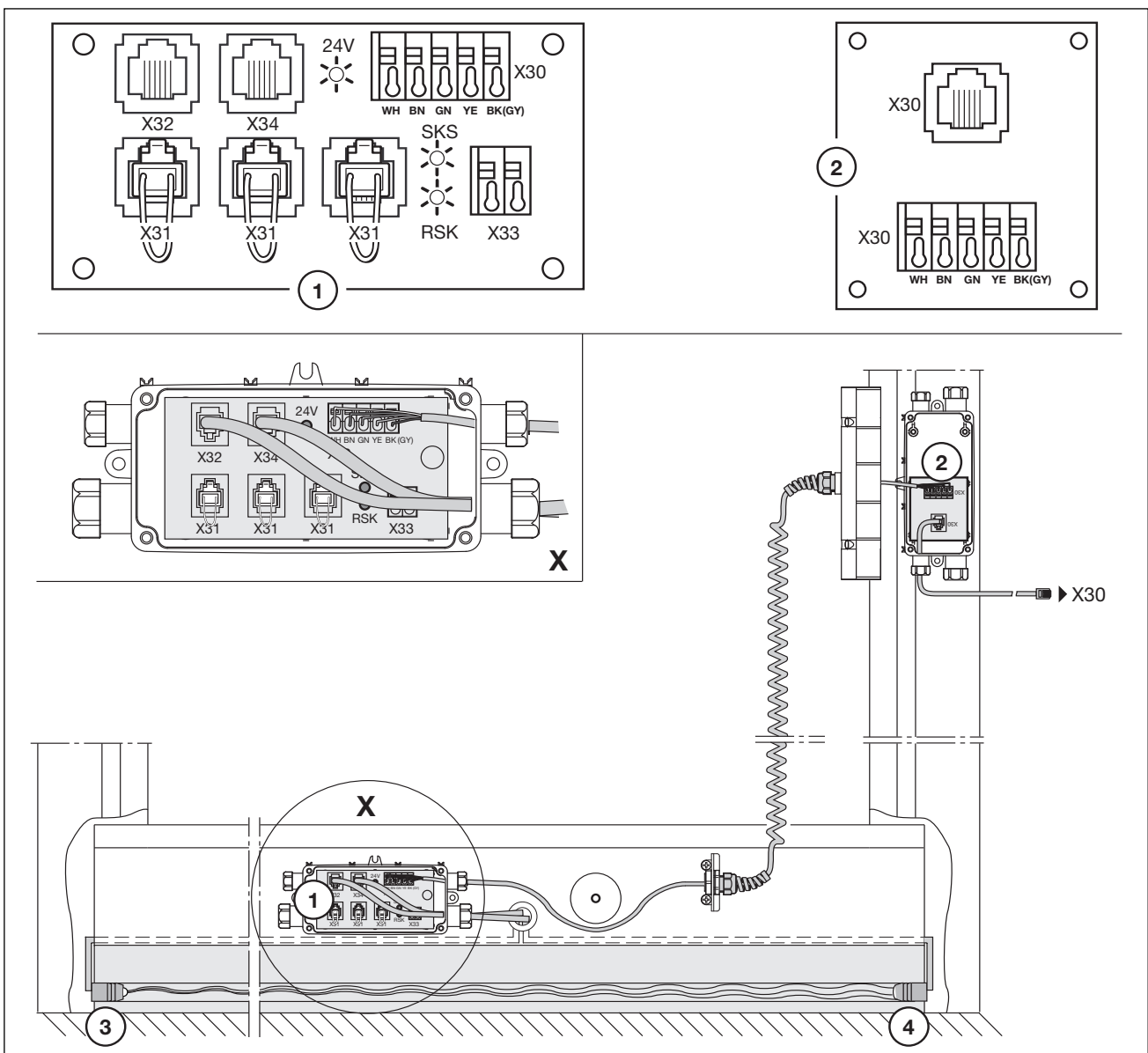
Реакцию привода на устройства безопасности необходимо запрограммировать в меню 11.

Плата предохранителя замыкающего контура (SKS) (1)

- X30 Подключение спирального провода в качестве средства соединения с адаптерной платой (2)
- X31 Выводы для, например, выключателя устройства защиты от провисания троса (7), контакта калитки (8), устройства запирания на ночь (9)
- X32 Подключение оптоэлектронного чувствительного элемента предохранителя замыкающего контура (Приемник (4), с черной массой заливки), **(не подключать одновременно прибор к X33!)**
- X33 Подключение планки с омическими контактами 8k2 (WKL) **(не подключайте одновременно прибор к гнезду X32!)**
В X34 необходимо установить переключающий штекер.
- X34 Подключение оптоэлектронного чувствительного элемента предохранителя замыкающего контура (Передачик (3), с серой массой заливки)
- 24 В Светодиод горит при наличии рабочего напряжения (все в порядке)
- SKS Светодиод не горит, если отсутствует срабатывание предохранителя замыкающего контура (все в порядке)
- RSK Светодиод горит при замыкании нормально замкнутой цепи (все в порядке)

Адаптерная плата спирального провода и системного провода (2)

- X30 Подсоединение спирального провода и системного провода в качестве средств подключения системы управления (белого цвета)



7-2.1 Предохранитель замыкающего контура

7.3 Устройство защиты от затягивания EZS

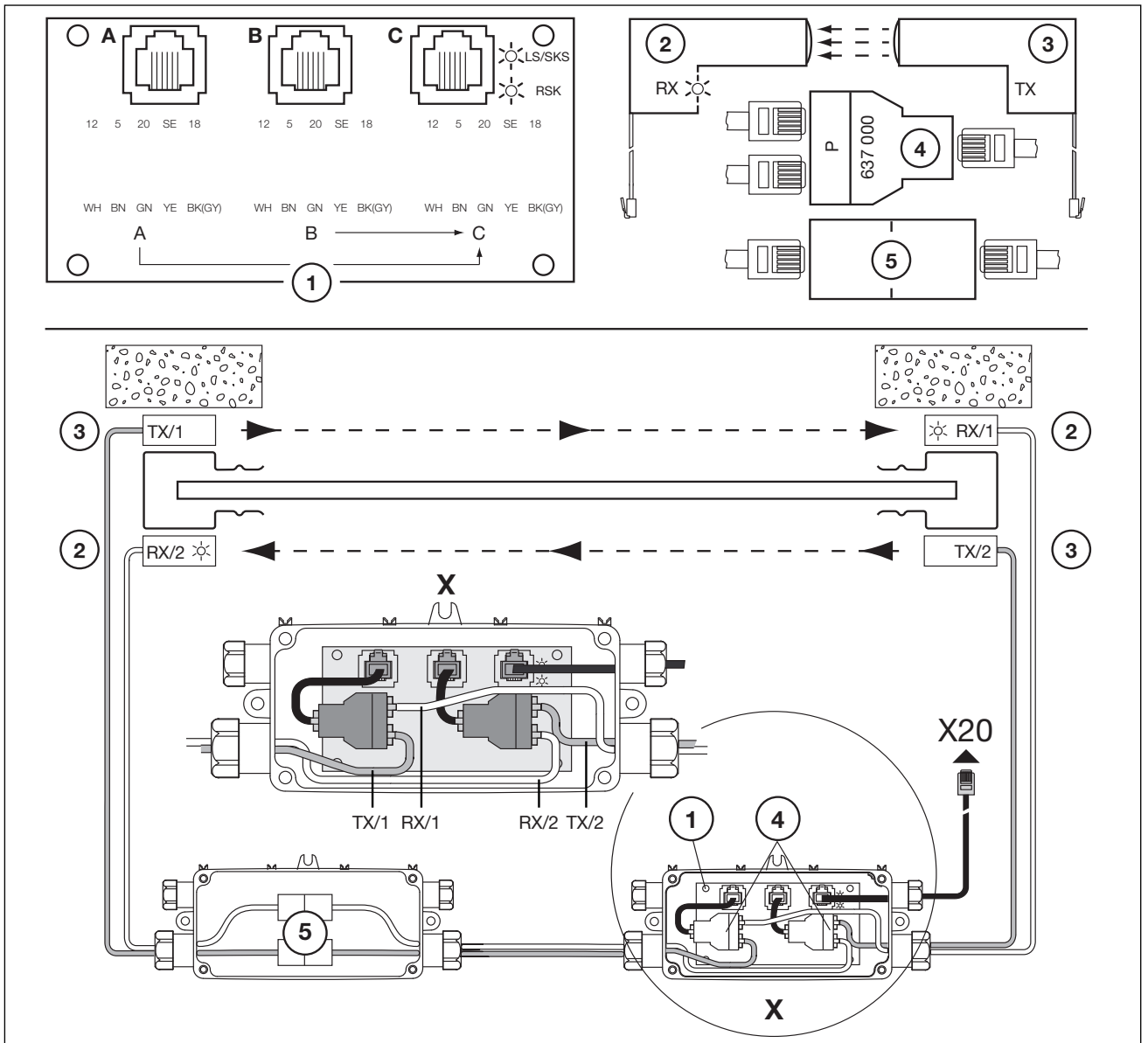
Устройство защиты от затягивания состоит из разветвительной штепсельной розетки с платой расширения светового барьера (1) и параллельного распределительного системного провода (4), разветвительной штепсельной розетки с соединительными зажимами (5), а также передатчика и приемника светового барьера для внутренней и наружной стороны ворот (2, 3).

Реакцию привода на это устройство защиты необходимо программировать в меню 12.

Плата расширения светового барьера (1)

- A** Подсоединение параллельного распределителя (4) светового барьера на наружной стороне ворот. Цвет кабеля передатчика – серый, цвет кабеля приемника – белый, цвет кабеля для подсоединения к плате – черный.
 - B** Подсоединение параллельного распределителя (4) светового барьера на внутренней стороне ворот. Цвет кабеля передатчика – серый, цвет кабеля приемника – белый, цвет кабеля для подсоединения к плате – черный.
 - C** Подключение системного провода от гнездового контактного зажима X20 системы управления, цвет кабеля – черный.
- LS/SKS** Светодиод (красный) светится, если световые барьеры прерваны (= неисправность)
- RSK** Светодиод (желтый) не используется

Для проверки возможности отражения светового луча от полотна ворот необходимо для каждого светового барьера проверить путь луча от источника света до приемника. Для этого испытательный стержень (диаметром 14 мм) двигают поперек светового луча в сторону закрытого полотна ворот. Световой луч должен при этом прерываться по всей ширине ворот. Это можно проверить путем подключения светодиода к приемнику светового барьера.



7-3.1 Устройство защиты от затягивания EZS

7.4 Плата регулирования движения

Плата регулирования движения обеспечивает контакты реле для светофорного регулирования движения и для других опций.

Плата рассчитана непосредственно на потребителей с рабочим напряжением 230 В. Подключение к плате управления осуществляется посредством вставного контакта X51. Дополнительные платы подключают к X80/X82.

Реле K1 - въезд - красный сигнал светофора

Реле K2 - въезд - зеленый сигнал светофора

Реле K3 - выезд - красный сигнал светофора

Реле K4 - выезд - зеленый сигнал светофора

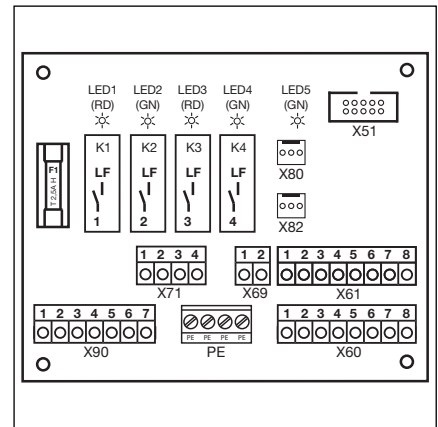
Контакты реле на гнезде X71 для реле K1 - K4 подключены к выводу 1/X90 через предохранитель F1. Максимальная нагрузка на контакты 500 Вт.

X51 - Подключение к системе управления

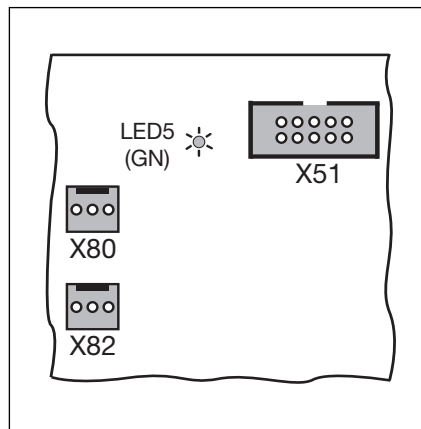
X69 - + 24 В/ макс. 110 мА, для электропитания приемника дистанционного радиоуправления

X80 - Подключение релейной платы (см. раздел. 7.3) для сигнализации конечного положения. Плата реле обеспечивает беспотенциальные контакты для сообщения ворота открыты и ворота закрыты.

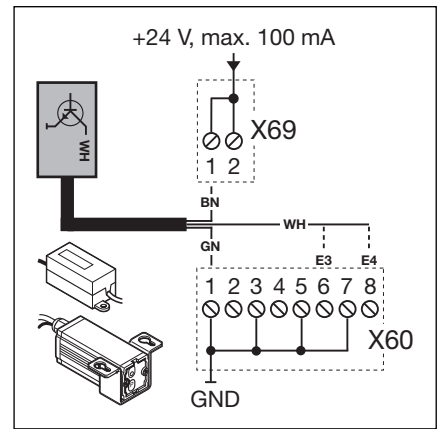
X82 Подключение релейной платы (см. раздел. 7.3) для опционных функций. Плата реле обеспечивает беспотенциальные контакты для сообщения о достижении конечного положения, импульсного сигнала в случае команды „Открыть ворота“, сигнала „Автоматическое закрытие ворот выключено“, дистанционного оповещения и предупреждающего сигнала о движении ворот (без автоматики и с автоматикой).



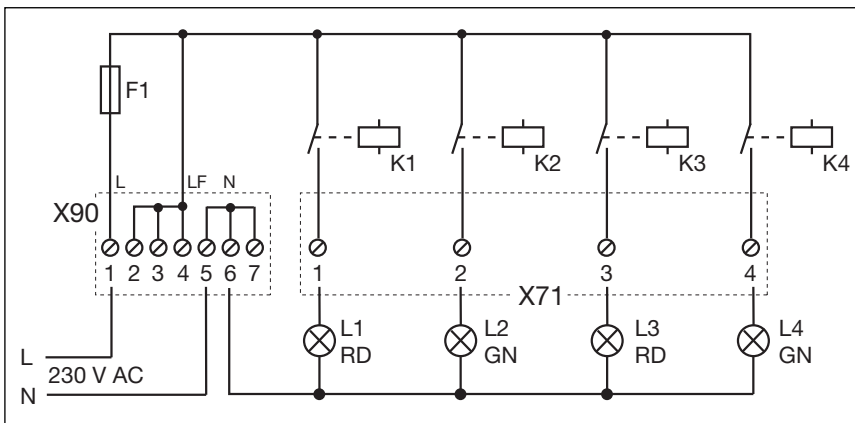
7-4.1 Схема расположения компонентов платы.



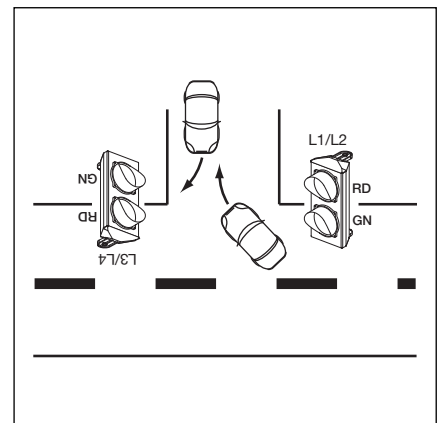
7-4.2 X51 = гнездо для подключения к системе управления, LED5 = Светодиод рабочео напряжения, X80/X82 = гнездо для подключения дополнительных плат.



7-4.3 Подключение радиоприемника для команд въезд/выезд



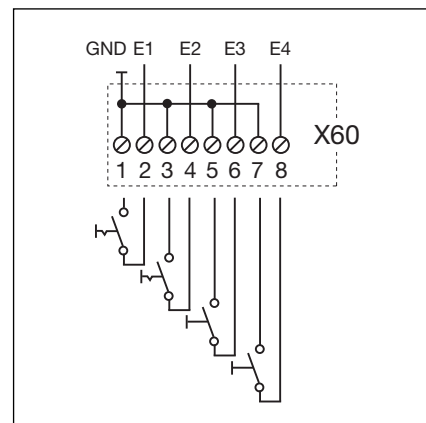
7-4.4 Электрическая схема электропитания и реле.



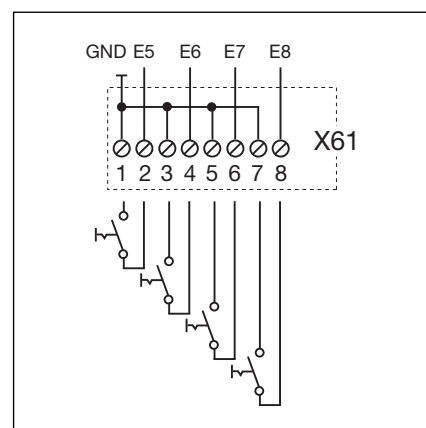
7-4.5 Месмо расположения расположения

Схема распайки входов

- E1** Центральный «Откр ворота».
 Команда на этом входе останавливает закрывающиеся ворота и спустя секунду вызывает движение ворот в конечное положение "Ворота откр.". Этот процесс можно закончить с помощью команды "Центральный ворота закр." или "Стоп". После достижения конечного положения система управления снова готова к работе.
 Один выключатель (постоянный контакт) на этом входе деактивирует автоматическую подачу. С помощью клавиши на этом входе ворота открываются и акрываются через автоматическую подачу.
- E2** Центральный «Закр ворота».
 Команда на этом входе останавливает открывающиеся ворота и спустя секунду вызывает движение ворот в конечное положение "Ворота закр.". Этот процесс можно закончить с помощью команды "Центральный ворота откр." или "Стоп". После достижения конечного положения система управления снова готова к работе.
 Один выключатель (постоянный контакт) на этом входе закрывает ворота и блокирует их.
 С помощью клавиши на этом входе ворота закрываются.
- E3** Требование въезда
- E4** Требование выезда
- E5** Автоматическая подача "ВЫКЛ" ("AUS")
 (только на управлениях с автоматической подачей)
 При замкнутом контакте (выключатель, выключатель с часовым механизмом) на этом входе ворота остаются в конечном положении "Ворота открыть" открытыми до тех пор, пока вход не будет обратно деблокирован.
- E6** Въезд с преимуществом
- E7** Постоянный въезд:
 Подключенный здесь и замкнутый выключатель включает на въезд постоянно зеленый цвет. Только при затребовании выезда, зеленая фаза меняет направление движения.
- E8** Установка RWA (вытяжки дыма и тепла)
 Команда установки RWA на этом входе останавливает движущиеся ворота и спустя секунду вызывает движение ворот в конечное положение, запрограммированное в меню программы **22**.
 Работающий привод может быть остановлен только с помощью команды "Стоп".
 После достижения конечного положения система управления заблокирована и может быть приведена в рабочее состояние только путем ее выключения и последующего включения.



7-5.1 Подключение входов E1 - E4



7-5.2 Подключение входов E5 - E8

Наличие напряжения внешнего источника на выводах X60/X61 вызывает разрушение электроники.
 Необходимо осуществить программирование режима работы в меню 20 (см. раздел 6).

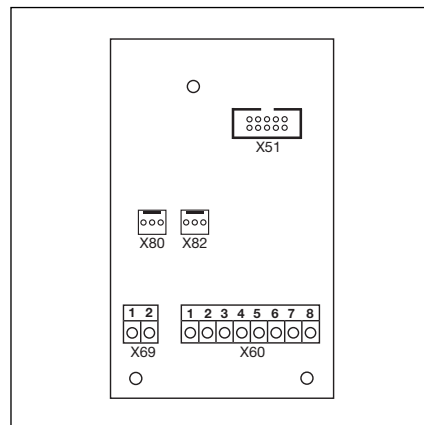
7.5 Плата центрального управления

С этой платой возможно выполнение таких функций, как например, центральное управление и установки пожарного оповещения. Подключение платы управления производится через штепсельный контакт X51. Дополнительные платы подключаются к X80/X82.

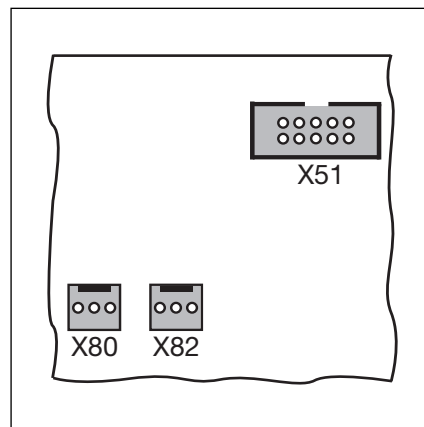
- X51** - Подключение к системе управления
- X69** - + 24 В/ макс. 110 мА, для электропитания приемника дистанционного радиоуправления
- X80** - Подключение релейной платы (см. раздел. 7.3) для сигнализации конечного положения. Плата реле обеспечивает беспотенциальные контакты для сообщения ворота открыты и ворота закрыты.
- X82** Подключение релейной платы (см. раздел. 7.3) для опционных функций. Плата реле обеспечивает беспотенциальные контакты для сообщения о достижении конечного положения, импульсного сигнала в случае команды „Открыть ворота“, сигнала „Автоматическое закрытие ворот выключено“, дистанционного оповещения и предупреждающего сигнала о движении ворот (без автоматики и с автоматикой).

Схема распайки входов

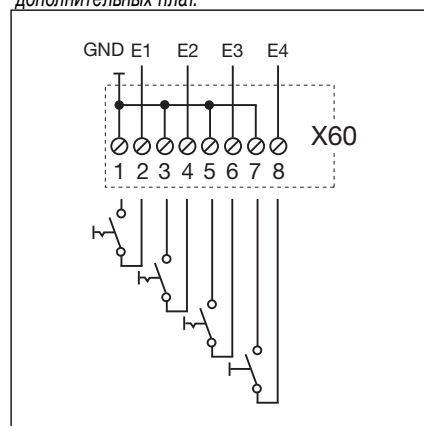
- E1** Центральный «Откр ворота». Команда на этом входе останавливает закрывающиеся ворота и спустя секунду вызывает движение ворот в конечное положение "Ворота откр.". Этот процесс можно закончить с помощью команды "Центральный ворота закр." или "Стоп". После достижения конечного положения система управления снова готова к работе. Один выключатель (постоянный контакт) на этом входе деактивирует автоматическую подачу. С помощью клавиши на этом входе ворота открываются и акрываются через автоматическую подачу.
- E2** Центральный «Закр ворота». Команда на этом входе останавливает открывающиеся ворота и спустя секунду вызывает движение ворот в конечное положение "Ворота закр.". Этот процесс можно закончить с помощью команды "Центральный ворота откр." или "Стоп". После достижения конечного положения система управления снова готова к работе. Один выключатель (постоянный контакт) на этом входе закрывает ворота и блокирует их. С помощью клавиши на этом входе ворота закрываются.
- E3** Автоматическая подача «ВЫКЛ» ("AUS") (только на управлениях с автоматической подачей) При замкнутом контакте (выключатель, выключатель с часовым механизмом) на этом входе ворота остаются в конечном положении "Ворота открыть" открытыми до тех пор, пока вход не будет обратно деблокирован.
- E4** Установка RWA (вытяжки дыма и тепла) Команда установки RWA на этом входе останавливает движущиеся ворота и спустя секунду вызывает движение ворот в конечное положение, запрограммированное в меню программы 22. Работаящий привод может быть остановлен только с помощью команды "Стоп". После достижения конечного положения система управления заблокирована и может быть приведена в рабочее состояние только путем ее выключения и последующего включения.



7-6.1 Схема расположения компонентов платы.



7-6.2 X51 = гнездо для подключения к системе управления, X80/X82 = гнездо для подключения дополнительных плат.



7-6.3 Подключение входов E1 - E4

Наличие напряжения внешнего источника на выводах X60 вызывает разрушение электроники.

7.6 Плата сигнализации конечного положения

Эта релейная плата с беспотенциальными контактами реле расширяет платы, например, регулирования движения и сообщает им дополнительные функции (например, сигнализация конечного положения).

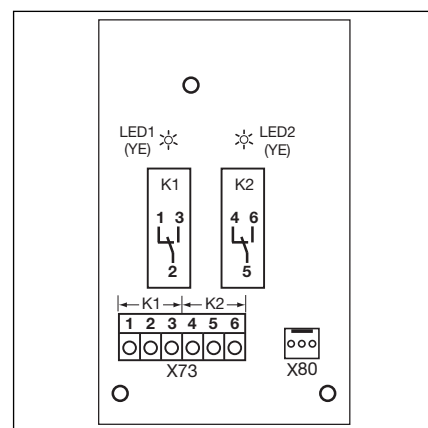
Подсоединение к имеющимся платам осуществляется с помощью вставного контакта X80.

Панель с зажимами X 73, реле K1

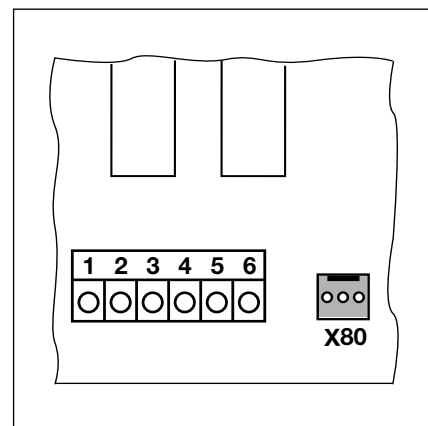
Зажим 1	Размыкающий контакт	Максимальная нагрузка на контакты 500 Вт/250 В переменного тока, 2,5 А/ 30 В постоянного тока
Зажим 2	Общий контакт	
Зажим 3	Замыкающий контакт	

Панель с зажимами X 73, реле K2

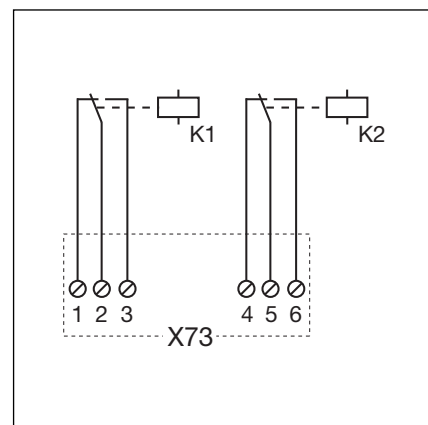
Зажим 4	Размыкающий контакт	Максимальная нагрузка на контакты 500 Вт/250 В переменного тока, 2,5 А/ 30 В постоянного тока
Зажим 5	Общий контакт	
Зажим 6	Замыкающий контакт	



7-7.1 Схема расположения компонентов платы



7-7.2 Подключение к имеющимся платам с помощью X80



7-7.3 Электрическая схема реле

7.7 Многофункциональная плата

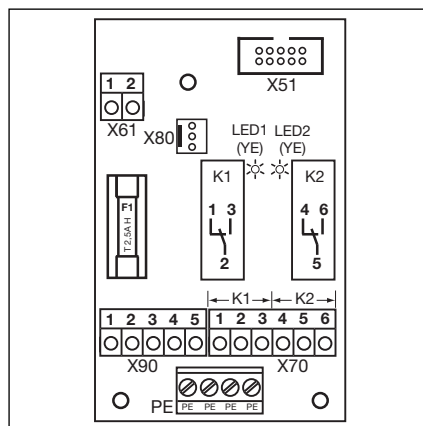
При наличии релейной платы имеются контакты реле для сигнализации конечного положения, импульсного сигнала в случае команды "Ворота откр.", сигнала "Автоматическое закрытие выкл.", сообщения о неисправности и предупреждения о подъезде/ предварительного предупреждения о закрытии ворот. Программирование соответствующей функции производится в меню 18/19.

Планка с зажимами X 70, реле K1

Зажим 1	Размыкающий контакт	Максимальная нагрузка на контакты 500 Вт/250 В переменного тока, 2,5 А/ 30 В постоянного тока
Зажим 2	Общий контакт	
Зажим 3	Замыкающий контакт	

Планка с зажимами X 70, реле K2

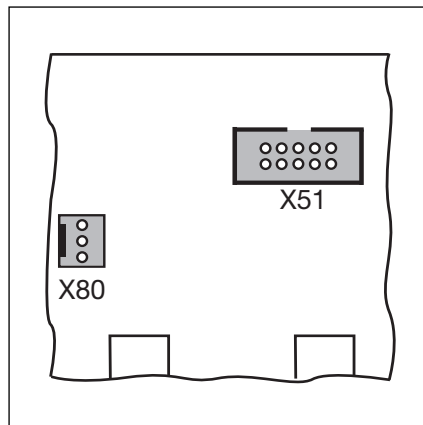
Зажим 4	Размыкающий контакт	Максимальная нагрузка на контакты 500 Вт/250 В переменного тока, 2,5 А/ 30 В постоянного тока
Зажим 5	Общий контакт	
Зажим 6	Замыкающий контакт	



7-8.1 Схема расположения компонентов платы

На выводе 1-2/X90 имеется напряжение, защищенное с помощью предохранителя F1 (Т 2.5 Н 250 В).

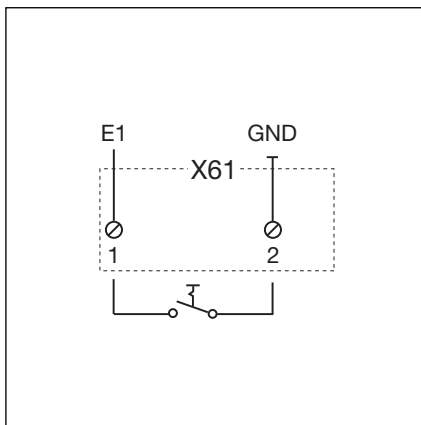
Напряжение от постороннего источника на планке с зажимами X61 вызывает разрушение электроники.



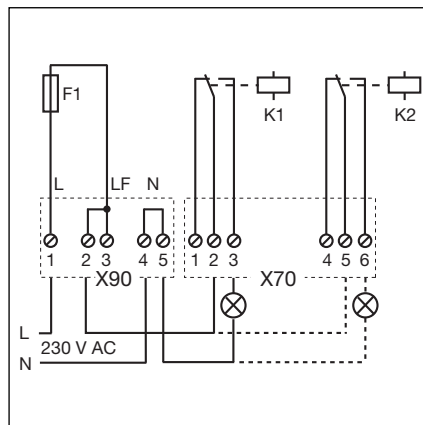
7-8.2 X51 = Подключение к системе управления, X80 = подключение к дополнительным платам

Схема распайки входов

E1 Автоматическое закрытие ворот «Выкл.» (только на системах управления с функцией автоматического закрытия ворот).
При замкнутом контакте (выключатель, таймер) на этом входе ворота остаются открытыми в конечном открытом положении до тех пор, пока на входе снова не появится разрешающий сигнал.



7-8.3 Подключение входа E1



7-8.4 Схема реле и пример подключения для лампы на 230 В

8 Сервис

8.1 Общая информация о сервисе

Перед выполнением работ технического обслуживания необходимо сделать следующее:



Сервисные работы и работы по техническому обслуживанию разрешается выполнять только обученному и уполномоченному на это персоналу с соблюдением местных и национальных правил и норм безопасности.

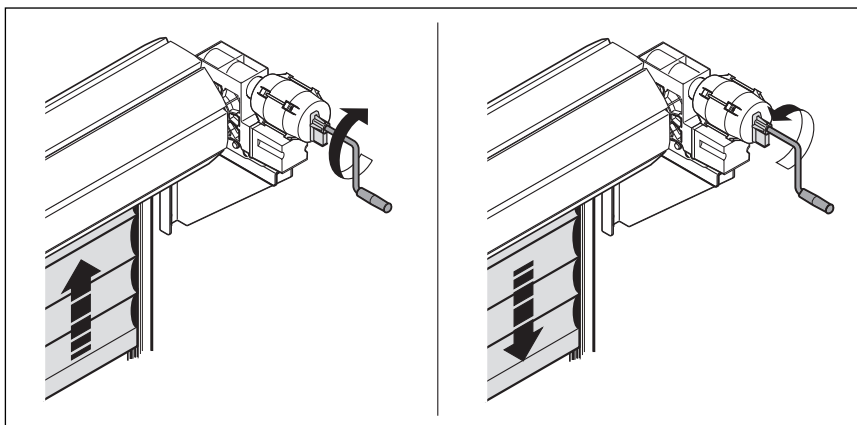
До начала выполнения сервисных работ и работ по техническому обслуживанию необходимо отключить установки от сети и в соответствии с правилами техники безопасности принять меры, исключающие ее включение посторонними лицами.

8.2 Управление воротами в обесточенном состоянии

8.2.1 Работы по техническому обслуживанию

- Отключите установку от электрической сети.
- установите ворота в нужное положение путем вращения воротка.

Привод ворот с помощью воротка или цепи аварийного привода следует использовать только в случае неисправности.



8-1.1 установите ворота в нужное положение путем вращения воротка.

8.3 Сервисное меню

8.3.1 Общая информация о сервисном меню

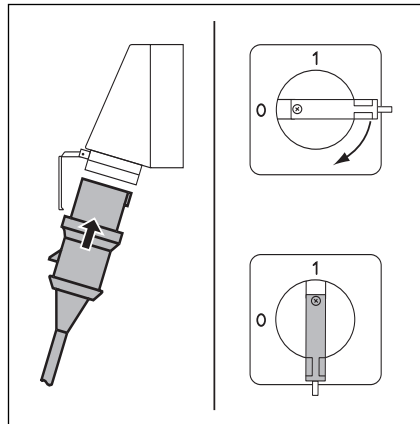
Для вызова сервисного меню необходимо выполнить следующее:



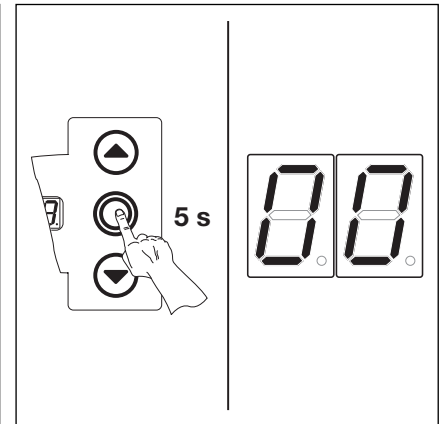
Прежде, чем вызывать сервисное меню, из соображений безопасности нужно убедиться в том, что в области движения ворот нет людей и каких-либо предметов.

8.3.2 Порядок вызова сервисного меню

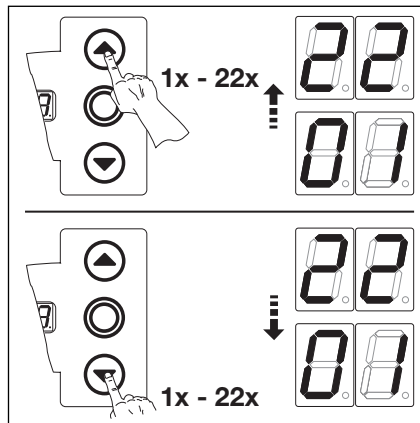
- Осуществите подачу напряжения:
 - вставьте вилку типа СЕЕ в розетку.
 - Поверните главный выключатель (опция) в положение 1.
- Вызовите сервисное меню:
 - Нажмите клавишу Стоп и держите ее нажатой 5 секунд.
 - На дисплее индицируется 00.
- Выберите номер сервисного меню:
 - Нажимайте клавишу открытия ворот до тех пор, пока не появится желательный номер меню.
 - Путем нажатия клавиши закрытия ворот можно «листать» в обратном направлении.
- Подтвердите номер сервисного меню:
 - При индикации желательного номера меню нажмите один раз клавишу Стоп. На дисплее появляется мигающий символ начала ряда чисел - - .
- Вызовите индикацию всего ряда чисел:
 - Нажимайте клавишу закрытия ворот до тех пор, пока на дисплее не будут полностью индицированы все числа. Конец ряда чисел индицируется символами - - . При последующем нажатии клавиши закрытия ворот снова будет индицироваться начало ряда чисел.
- Выйдите из сервисного меню:
 - Нажмите один раз клавишу Стоп.
 - При этом на дисплее появится номер предварительно выбранного сервисного меню (пример на рис. - 10).



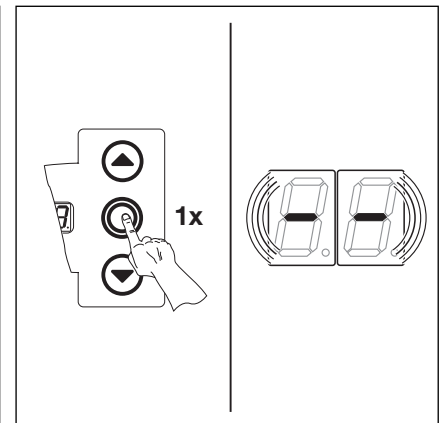
8-2.1 Осуществите подачу напряжения. Установите главный выключатель (опция) на 1.



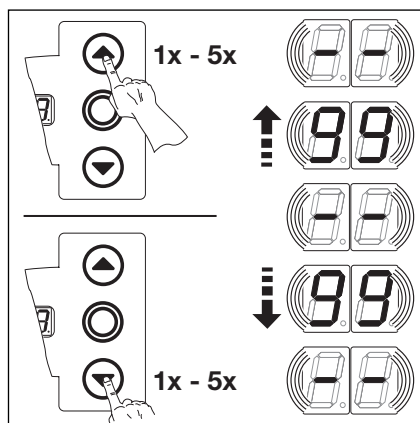
8-2.2 Вызовите сервисное меню.



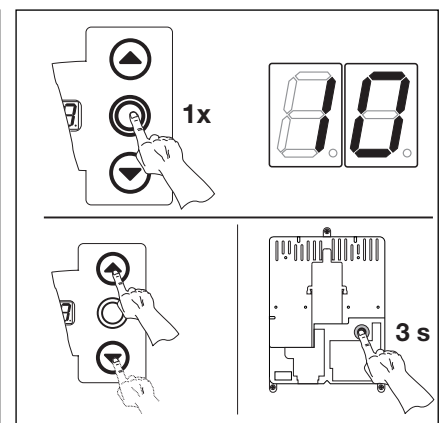
8-2.3 Выберите номер меню.



8-2.4 Подтвердите номер меню. На дисплее будет индицироваться начало ряда чисел.



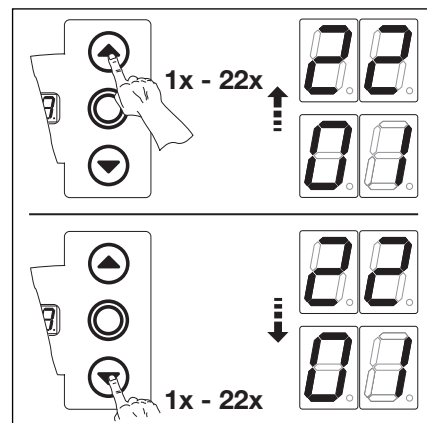
8-2.5 Вызовите индикацию всего ряда чисел.



8-2.6 Выйдите из сервисного меню. На дисплее индицируется номер сервисного меню.

Либо:

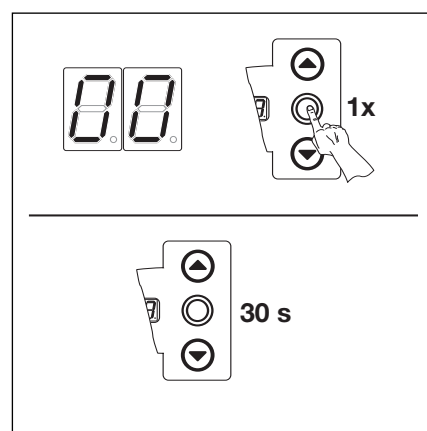
- Выберите новый номер сервисного меню и вызовите соответствующий ряд чисел.



8-3.1 Выберите новый номер сервисного меню.

Либо:

- Закончите сервисное меню:
 - Выберите номер сервисного меню 00.
 - Нажмите клавишу Стоп и держите ее нажатой 10 секунд.
- или:**
 - Не нажимайте в течение 30 секунд никакую клавишу.
- На дисплее индицируется соответствующее положение ворот.



8-3.2 Закончите сервисное меню.

Если в течение 30 секунд не будет нажата никакая клавиша, то сервисное меню будет закончено.

8.4 Сервисное меню 01 - сообщения о неисправностях

В этом меню производится индикация 10 последних неисправностей в форме двухзначного числа. При записи в память новой неисправности происходит стирание самой старой неисправности.

Порядок использования меню:

- **Либо:**

Если система управления уже находится в режиме сервисного меню, то выберите соответствующее меню путем нажатия клавиши открытия или закрытия ворот (см. пункт 8.3).

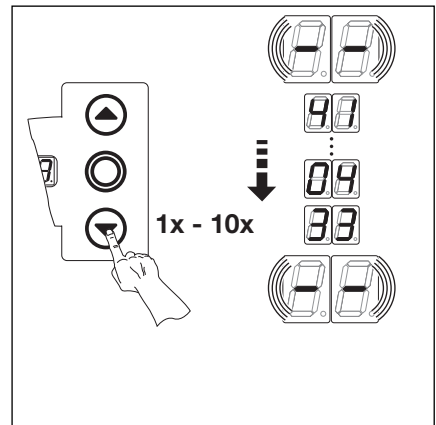
- **Либо:**

Иницируйте режим сервисного меню (см. пункт 8.3) и перейдите в соответствующее сервисное меню.

- Нажмите один раз клавишу Стоп. На дисплее появится мигающая индикация начала ряда чисел.

- **Вызов последних 10 неисправностей**

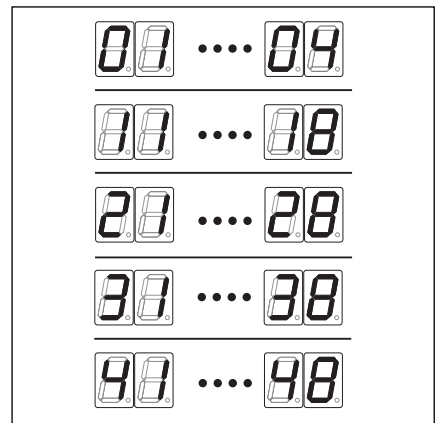
- С помощью клавиши закрытия ворот можно вызвать 10 последних неисправностей с начала ряда чисел -- до конца ряда чисел --. Первой будет показана неисправность, возникшая последней, а последней будет показана самая старая неисправность.
- Индикация неисправностей происходит в форме двухзначных чисел.



8-4.1 Вызов последних 10 неисправностей. Номера неисправностей 33, 04, 41 (пример).

Номера и причины неисправностей

- 01...04 Разорванная цепь тока (см. пункт 8.10).
- 11...18 Активное устройство безопасности (см. пункт 8.10).
- 21...28 Движения ворот (см. пункт 8.10).
- 31...38 Компоненты аппаратных средств (см. пункт 8.10).
- 41...48 Системные ошибки/ Связь (см. пункт 8.10).



8-4.2 Индикация номеров неисправностей от 01...04 до 41...48.

- **Перейдите в сервисное меню с другим номером:**

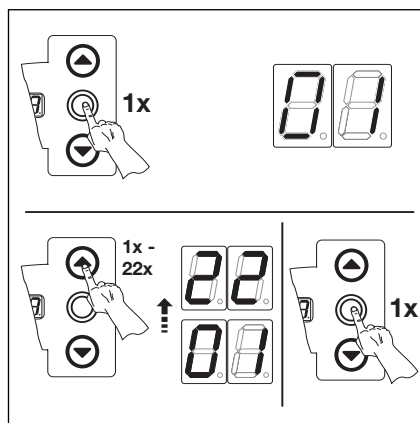
- Нажмите один раз клавишу Стоп.
- Выберите новый номер сервисного меню.

- **Закончите сервисное меню:**

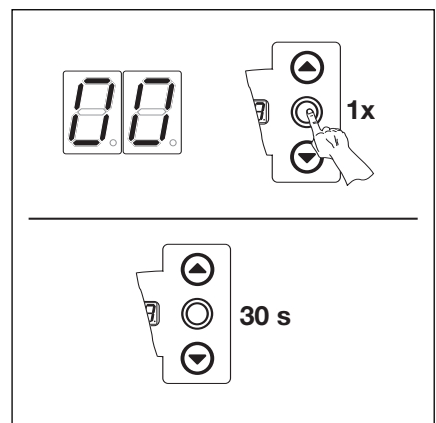
- Выберите номер сервисного меню 00.
- Нажмите клавишу Стоп и держите ее нажатой 10 секунд.

- или:

- Не нажимайте в течение 30 секунд никакую клавишу.



8-4.3 Выбор другого номера сервисного меню.



8-4.4 Закончите сервисное меню.

Если в течение 30 секунд не будет нажата никакая клавиша, то сервисное меню закончится автоматически.

8.5 Сервисное меню 02 - Число часов работы после последнего технического обслуживания -

В этом меню происходит индикация числа часов работы в сети после последнего технического обслуживания. Возможна индикация максимум 999999 часов работы. Сброс этого счетчика числа часов работы может быть произведен в меню программы 99/функция 01.

Порядок использования меню:• **Либо:**

Если система управления уже находится в режиме сервисного меню, то выберите соответствующее меню путем нажатия клавиши открытия или закрытия ворот (см. пункт 8.3).

• **Либо:**

Иницируйте режим сервисного меню (см. пункт 8.3) и перейдите в соответствующее сервисное меню.

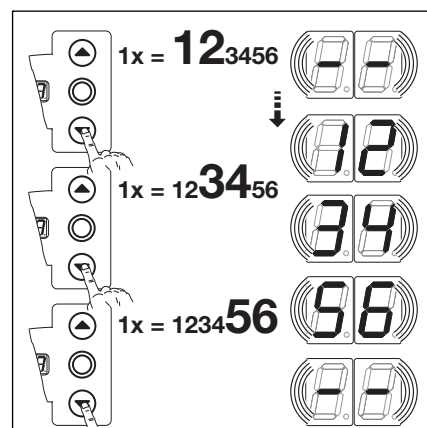
- Нажмите один раз клавишу Стоп. На дисплее появится мигающая индикация начала ряда чисел.

- Вызов числа циклов (пример 123456)

- С помощью клавиши закрытия ворот вызовите позиции сотен тысяч и десятков тысяч числа циклов (пример на рис. - 12).

- Путем еще одного нажатия клавиши закрытия ворот вызовите позиции тысяч и сотен числа циклов (пример на рис. - 34).

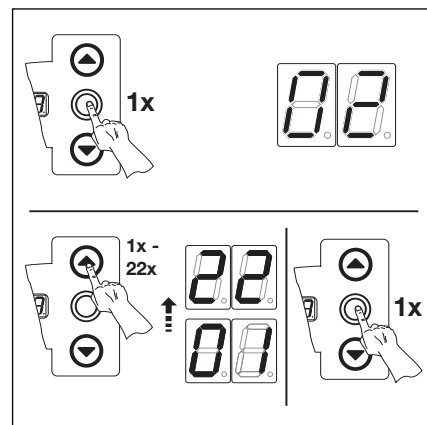
- Путем еще одного нажатия клавиши закрытия ворот вызовите позиции десятков и единиц числа циклов (пример на рис. - 56).



8-5.1 Вызов числа циклов работы ворот.

Указание

После примерно 365 дней времени работы в сети на дисплее при каждом нажатии клавиши будет появляться сообщение "In". Это является указанием на то, что необходимо осуществить ежегодную инспекцию в соответствии с BGR 232.



8-5.2 Выбор другого номера сервисного меню.

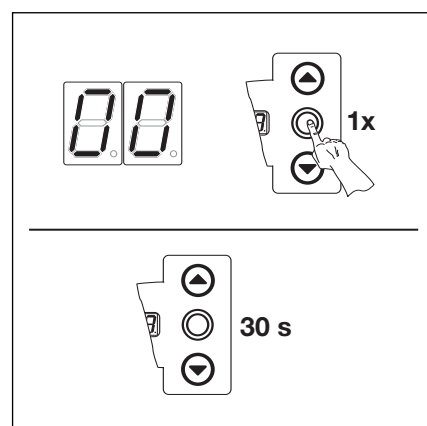
- Закончите сервисное меню:

- Выберите номер сервисного меню 00.

- Нажмите клавишу Стоп и держите ее нажатой 10 секунд.

или:

- Не нажимайте в течение 30 секунд никакую клавишу.



8-5.3 Закончите сервисное меню.

Если в течение 30 секунд не будет нажата никакая клавиша, то сервисное меню закончится автоматически.

8.6 Сервисное меню 03 - общее число циклов работы ворот

В этом меню происходит индикация общего числа циклов работы ворот. Каждый раз, когда ворота доходят до конечного закрытого положения, происходит срабатывание счетчика числа циклов работы ворот. Возможна индикация максимум 999999 циклов.

Порядок использования меню:

- **Либо:**

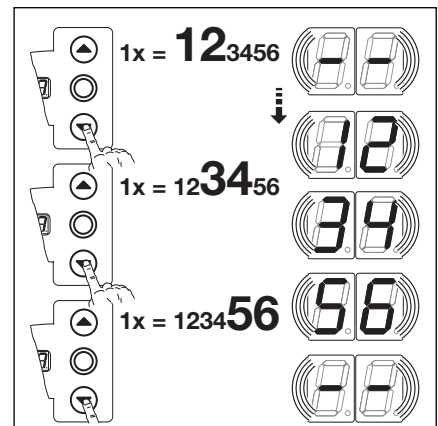
Если система управления уже находится в режиме сервисного меню, то выберите соответствующее меню путем нажатия клавиши открытия или закрытия ворот (см. пункт 8.3).

- **Либо:**

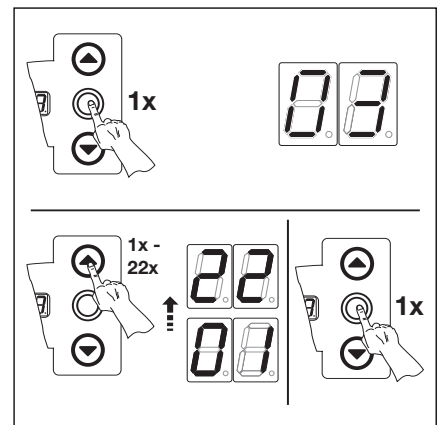
Иницируйте режим сервисного меню (см. пункт 8.3) и перейдите в соответствующее сервисное меню.

- Нажмите один раз клавишу Стоп. На дисплее появится мигающая индикация начала ряда чисел.
 - Вызов числа циклов (пример 123456)
 - С помощью клавиши закрытия ворот вызовите позиции сотен тысяч и десятков тысяч числа циклов (пример на рис. - 12).
 - Путем еще одного нажатия клавиши закрытия ворот вызовите позиции тысяч и сотен числа циклов (пример на рис. - 34).
 - Путем еще одного нажатия клавиши закрытия ворот вызовите позиции десятков и единиц числа циклов (пример на рис. - 56).
 - Перейдите в сервисное меню с другим номером:
 - Нажмите один раз клавишу Стоп.
 - Выберите новый номер сервисного меню.
 - Закончите сервисное меню:
 - Выберите номер сервисного меню 00.
 - Нажмите клавишу Стоп и держите ее нажатой 10 секунд.
- или:**
- Не нажимайте в течение 30 секунд никакую клавишу.

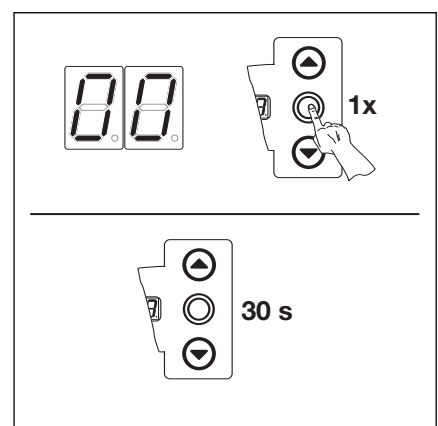
Если в течение 30 секунд не будет нажата никакая клавиша, то сервисное меню закончится автоматически.



8-6.1 Вызов числа циклов работы ворот.



8-6.2 Выбор другого номера сервисного меню.



8-6.3 Закончите сервисное меню.

8.7 Сервисное меню 04 - Число часов работы общее -

В этом меню производится индикация общего накопленного числа часов работы в сети. Возможна индикация максимум 999999 часов работы. Этот счетчик не может быть сброшен на ноль.

Порядок использования меню:● **Либо:**

Если система управления уже находится в режиме сервисного меню, то выберите соответствующее меню путем нажатия клавиши открытия или закрытия ворот (см. пункт 8.3).

● **Либо:**

Иницилируйте режим сервисного меню (см. пункт 8.3) и перейдите в соответствующее сервисное меню.

- Нажмите один раз клавишу Стоп. На дисплее появится мигающая индикация начала ряда чисел.

- Вызов числа циклов (пример 123456)

- С помощью клавиши закрытия ворот вызовите позиции сотен тысяч и десятков тысяч числа часов (пример на рис. - 12).

- Путем еще одного нажатия клавиши закрытия ворот вызовите позиции тысяч и сотен числа часов (пример на рис. - 34).

- Путем еще одного нажатия клавиши закрытия ворот вызовите позиции десятков и единиц числа часов (пример на рис. - 56).

- Перейдите в сервисное меню с другим номером:

- Нажмите один раз клавишу Стоп.

- Выберите новый номер сервисного меню.

- Закончите сервисное меню:

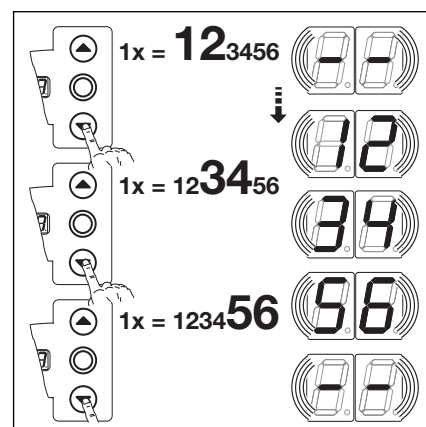
- Выберите номер сервисного меню 00.

- Нажмите клавишу Стоп и держите ее нажатой 10 секунд.

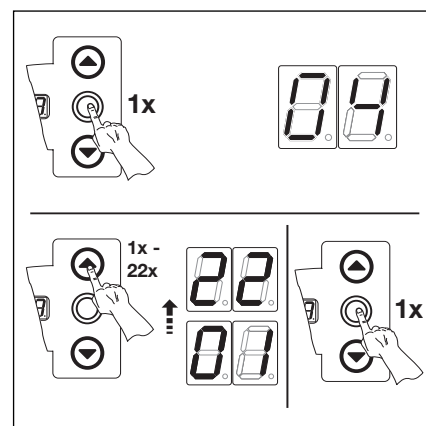
или:

- Не нажимайте в течение 30 секунд никакую клавишу.

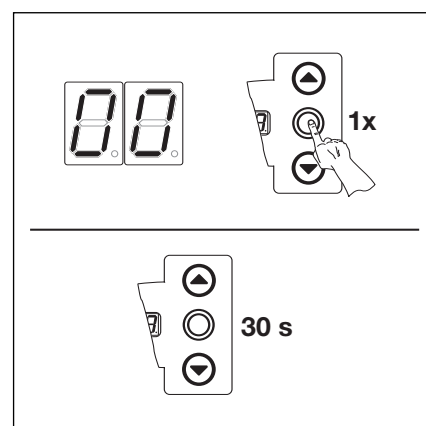
Если в течение 30 секунд не будет нажата никакая клавиша, то сервисное меню закончится автоматически.



8-7.1 Вызов числа часов работы ворот.



8-7.2 Выбор другого номера сервисного меню.



8-7.3 Закончите сервисное меню.

8.8 Сервисное меню 05-22 - номера функций меню программы

В этом меню можно просматривать номера запрограммированных функций в меню программы. При этом номер сервисного меню соответствует номеру функции в меню программы.

Порядок использования меню:

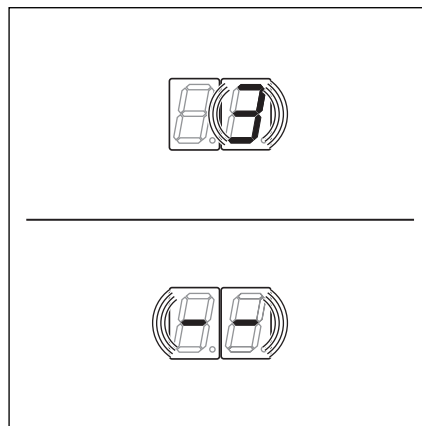
- **Либо:**

Если система управления уже находится в режиме сервисного меню, то выберите соответствующее меню путем нажатия клавиши открытия или закрытия ворот (см. пункт 8.3).

- **Либо:**

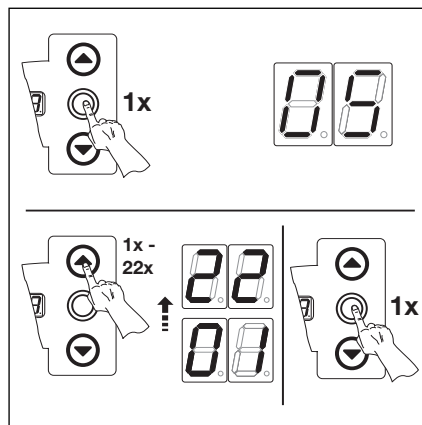
Иницируйте режим сервисного меню (см. пункт 8.3) и перейдите в соответствующее сервисное меню. При этом номер сервисного меню соответствует номеру меню программы (например, номер сервисного меню 5 соответствует меню 5 программы).

- Нажмите один раз клавишу Стоп. На дисплее появится мигающая индикация номера запрограммированной функции.
 - Если на дисплее появится мигающая индикация --, то для индицированного меню программы не запрограммирована никакая функция.



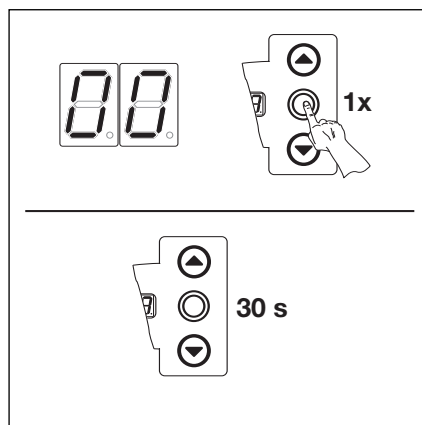
8-8.1 Индикация, например 3 = номер функции; -- = никакая функция не запрограммирована.

- Перейдите в сервисное меню с другим номером:
 - Нажмите один раз клавишу Стоп.
 - Выберите новый номер сервисного меню.



8-8.2 Выбор другого номера сервисного меню.

- Закончите сервисное меню:
 - Выберите номер сервисного меню 00.
 - Нажмите клавишу Стоп и держите ее нажатой 10 секунд.**или:**
 - Не нажимайте в течение 30 секунд никакую клавишу.



8-8.3 Закончите сервисное меню.

Если в течение 30 секунд не будет нажата никакая клавиша, то сервисное меню закончится автоматически.

8.9 Сервисное меню 99 - версия программного обеспечения и исполнения системы управления

В этом меню происходит индикация версии программного обеспечения и исполнения системы управления.

Порядок использования меню:● **Либо:**

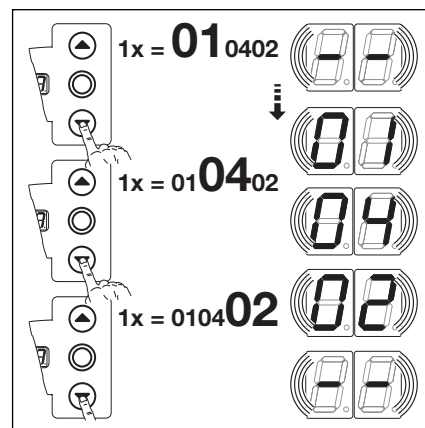
Если система управления уже находится в режиме сервисного меню, то выберите соответствующее меню путем нажатия клавиши открытия или закрытия ворот (см. пункт 8.3).

Либо:

Иницируйте режим сервисного меню (см. пункт 8.3) и перейдите в соответствующее сервисное меню.

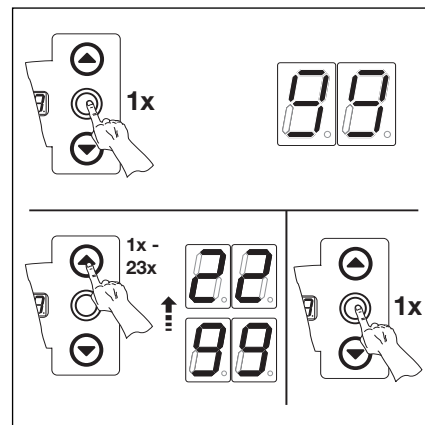
- Нажмите один раз клавишу Стоп. На дисплее появится мигающая индикация начала ряда чисел.

- Вызов версии программного обеспечения и конструкции системы управления (пример: 01.04-02):
 - Вызовите с помощью клавиши закрытия ворот первые два числа версии программного обеспечения (пример на рис. - 01).
 - Путем нового нажатия клавиши закрытия ворот вызовите последние два числа версии программного обеспечения (пример на рис. - 04).
 - Путем нового нажатия клавиши закрытия ворот вызовите число, показывающее исполнение системы управления (пример на рис. - 02).



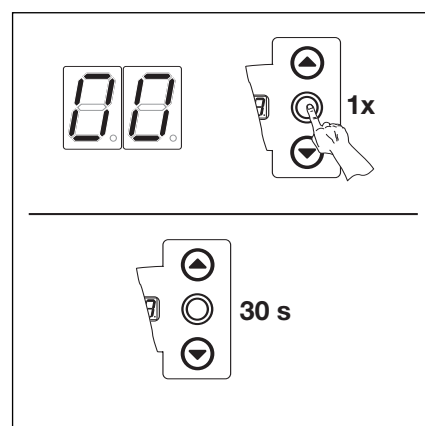
8-9.1 Вызов версии программного обеспечения и исполнения системы управления.

- Перейдите в сервисное меню с другим номером:
 - Нажмите один раз клавишу Стоп.
 - Выберите новый номер сервисного меню.



8-9.2 Выбор другого номера сервисного меню

- Закончите сервисное меню:
 - Выберите номер сервисного меню 00.
 - Нажмите клавишу Стоп и держите ее нажатой 10 секунд.**или:**
 - Не нажимайте в течение 30 секунд никакую клавишу.



8-9.3 Закончите сервисное меню.

Если в течение 30 секунд не будет нажата никакая клавиша, то сервисное меню закончится автоматически.

8.10 Индикация неисправностей на дисплее



До начала устранения неисправностей необходимо отключить систему управления от сети и в соответствии с правилами техники безопасности принять меры, исключающие ее случайное включение.

Сигнализация неисправностей осуществляется на дисплее в виде соответствующих цифровых кодов. Одновременно на дисплее мигает точка, указывающая на сообщение о неисправности.

8.10.1 Сообщения о неисправностях/ устранение неисправностей

№ неисправности	Описание неисправности	Причина неисправности и ее устранение
01	Нормально замкнутая цепь (RSK) Разомкнута RSK в целом	Корпус системы управления Проверьте перемычки в штыревом контактном зажиме X1, X3. Проверьте вилочную часть перемычки X10.
02	Обрыв RSK предохранителя замыкающего контура	Корпус для присоединения SKS Желтый светодиод - проверьте последовательность цветов в спиральном проводе, вставленном в гнездо X30. включен: - во всех гнездах X31 должен быть сигнал. Желтый светодиод - выключен: - в случае использования Y-образной детали она должна быть модификации «S». - проверьте выключатель устройства защиты от провисания троса, контакт калитки, сдвигаемый засов. - при подключении планки с омическими контактами 8K2 к гнезду X33 в гнезде X34 должна быть вставлена штекерная перемычка.
03	Разомкнута RSK, подсоединенная к гнезду X40	Привод - Перегрев привода. - Использовано устройство аварийного управления приводом.
04	Разомкнута RSK, подсоединенная к гнезду X50	Корпус системы управления Миниатюрный замок, подсоединенный к X4, находится в положении 0.
11	Активные элементы безопасности Отрицательный результат тестирования предохранителя замыкающего контура (SKS), подсоединенного к гнезду X30, или сработал SKS.	Корпус для присоединения SKS Красный светодиод - Проверьте оптосенсоры. горит: - Проверьте соединительный провод X34. - На X33 не должно быть сигнала. Красный светодиод - проверьте последовательность цветов в спиральном проводе. не горит: - Теперь ворота закрываются только в режиме работы Totmann: - нажатие на кнопочный выключатель --> попытка самоудержания --> сообщение о неисправности - при повторном нажатии кнопочного выключателя ворота закрываются в режиме Totmann
12	Отрицательный результат тестирования устройства безопасности, подсоединенного к гнезду X20, или сработало устройство безопасности.	- В случае световых барьеров проверьте правильность положения. - В случае световых барьеров соединение передатчика и приемника должно быть осуществлено с помощью Y-образной детали исполнения «P».
13	Отрицательный результат тестирования устройства безопасности, подсоединенного к гнезду X21, или сработало устройство безопасности.	- В случае световых барьеров проверьте правильность положения. - В случае световых барьеров соединение передатчика и приемника должно быть осуществлено с помощью Y-образной детали исполнения «P».

№ неисправности	Описание неисправности	Причина неисправности и ее устранение
Активные элементы безопасности 15	Отрицательный результат тестирования планки с омическими контактами 8K2, подсоединенной к гнезду X30, или сработала планка 8K2.	Корпус для присоединения SKS Красный светодиод включен: - проверьте коммутационную планку. Красный светодиод - проверьте последовательность цветов в выключен: спиральном проводе. - в гнезде X32 не должно быть сигнала. Теперь ворота закрываются только в режиме работы Totmann: - нажатие на кнопочный выключатель --> попытка самоудержания --> сообщение о неисправности - при повторном нажатии кнопочного выключателя ворота закрываются в режиме Totmann
16	Неисправен контакт калитки. Ворота больше не могут двигаться.	Калитка - перекручен магнит контакта. - Неисправен контакт калитки
Движение ворот 21	Привод заблокирован. - Двигатель не работает. -	Ворота - тяжелый ход ворот. Система управления - неисправен предохранитель.
22	Направление вращения. - Неправильное направление вращения двигателя. -	Номер функции - программирование вида монтажа не соответствует фактическому положению монтажа. Розетка - проверьте направление вращения поля в подводящем сетевом проводе.
23	Слишком низкие обороты. - Двигатель не запускается или вращается слишком медленно. -	Ворота - тяжелый ход ворот.
24	Тип ворот. - Привод не рассчитан на этот тип ворот.	Ворота - высота ворот и передаточное отношение ворот не соответствуют приводу. Розетка - проверьте направление вращения поля в подводящем сетевом проводе.
28	Переход за пределы конечного положения открытых/закрытых ворот	Ворота - Проверка ворот - Переместите ворота в правильное положение с помощью рукоятки для аварийного привода ворот
Компоненты аппаратных средств 31	Общая неисправность силовой платы.	Система управления - необходимо заменить силовую плату.
32	Время движения. - Недопустимо большое время движения ворот. -	Ворота - высота ворот и передаточное отношение ворот не соответствуют приводу.
35	Пониженное напряжение 24 В	Система управления - Короткое замыкание или перегрузка питания системы управления напряжением 24 В. - Отсоедините подключенных потребителей (при наличии) и осуществите их раздельное питание.

№ неисправности	Описание неисправности	Причина неисправности и ее устранение
41	Системная ошибка/ проблемы связи Интерфейс COM X 40	Система управления - Кабель (датчика положения ворот) не вставлен в гнездо X40 или вставлен неправильно.
42	Интерфейс COM X 50	Система управления - Кабель (клавиатуры в крышке системы управления) не вставлен в гнездо X50 или вставлен неправильно.
43	Интерфейс COM X 51	Система управления - Кабель (плат расширения) не вставлен в гнездо X51 или вставлен неправильно.
46	Электрически стираемая память. - Тест дал отрицательный результат.	Функции - Стерты постоянно записанные данные. После включения сетевого напряжения необходимо наново запрограммировать все функции.
47	Оперативная память . - Тест дал отрицательный результат.	Программа управления - Стерты временно записанные данные. После включения сетевого напряжения эти данные будут восстановлены.
48	Постоянное запоминающее устройство. - Тест дал отрицательный результат.	Программа управления - Если эта неисправность снова появляется после включения системы управления, то система управления неисправна.

Индикация на дисплее	Описание неисправности	Причина неисправности/устранение
—		Система управления - Кабель (датчика положения ворот) не вставлен в гнездо X40 или вставлен неправильно.
LI		Функции - Система управления не обучена. - Стерты постоянно записанные данные. После включения сетевого напряжения необходимо заново запрограммировать все величины в меню.

8.11 Устройства безопасности в корпусе системы управления

8.11.1 Общие положения



Перед заменой предохранителей необходимо отключить установки от сети и в соответствии с правилами техники безопасности принять меры, исключающие ее случайное включение.

8.11.2 Предохранители

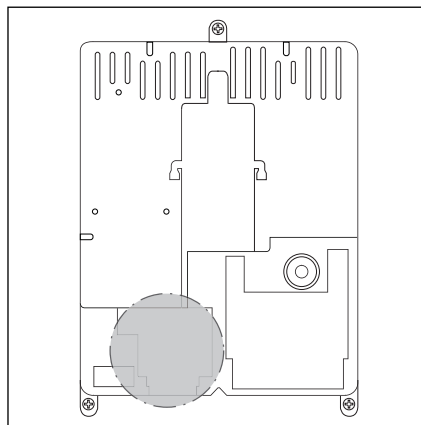
Предохранитель **F1**, цепь главного тока, фаза L1 (Т 10 А, Н 250 В)

Предохранитель **F2**, цепь главного тока, фаза L2 (Т 10 А, Н 250 В)

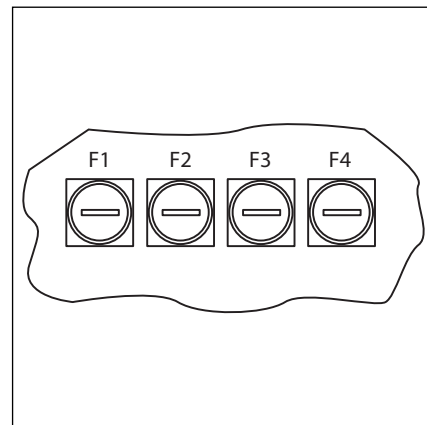
Предохранитель **F3**, цепь главного тока, фаза L3 (Т 10 А, Н 250 В)

Предохранитель **F4**, цепь тока управления от фазы L3 (Т 3,15 А, Н 250 В)

Все предохранители являются стеклянными трубчатыми предохранителями 5x20 с расчетной отключающей способностью Н [1500 А] .



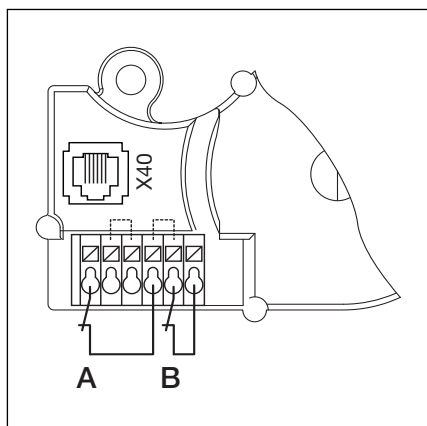
8-13.1 Расположение предохранителей F1 - F4



8-13.2 Предохранители F1 - F4

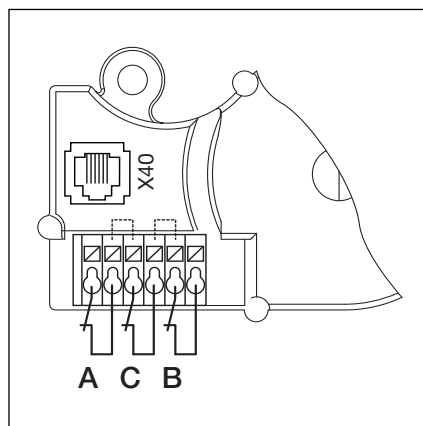
9 Техническая информация

9.1 Подключение нормально замкнутой цепи



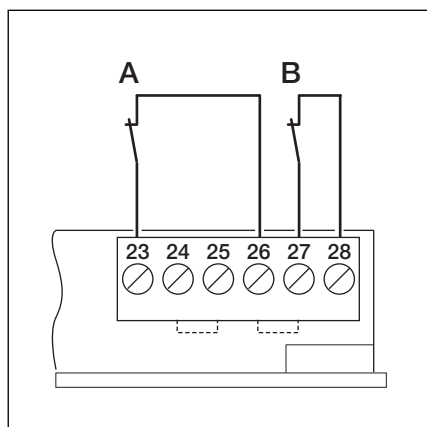
9-1.1 Подсоединение нормально замкнутой цепи к датчику положения ворот:

- A = термовыключатель обмоток двигателя
- B = выключатель воротка ручного привода



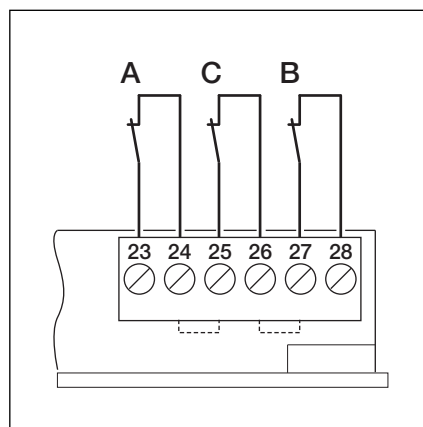
9-1.2 Подсоединение нормально замкнутой цепи к датчику положения ворот:

- A = термовыключатель обмоток двигателя
- B = выключатель воротка ручного привода
- C = дополнительное защитное устройство



9-1.3 Подсоединение нормально замкнутой цепи (RSK) к кулачковому конечному выключателю

- A = термовыключатель обмоток двигателя
- B = выключатель воротка ручного привода



9-1.4 Подсоединение нормально замкнутой цепи (RSK) к кулачковому конечному выключателю

- A = термовыключатель обмоток двигателя
- B = выключатель воротка ручного привода
- C = дополнительное защитное устройство

№ меню	Программирование	№ функции	Функция	Заводская настройка	Раздел
00	программирование режимов работы	00	Датчик положения ворот	00	6.3
		01	Кулачковый конечный выключатель		
01	Задание положения монтажа/ обучение конечным положениям		Датчик положения ворот		6.4
01	Задание положения монтажа/ обучение конечным положениям		Кулачковый конечный выключатель		6.10
02	Контрольное движение в конечные положения				6.5
03	Тонкая регулировка конечного открытого положения				6.6
04	Тонкая регулировка конечного закрытого положения				6.7
05	режим самоудержания в направлении закрытия ворот (датчик положения ворот или кулачковый конечный)	00	Режим Totmann	00	6.8
		01	Режим с самоудержанием		
08	Обучение промежуточному конечному положению (1/2 откр.)				6.9
09	Время для предупреждающего сигнала о движении ворот без автоматики / ворот с автоматикой (в секундах)	00	—	00	6.16
		01	1		
		02	2		
		03	3		
		04	4		
		05	5		
		06	6		
		07	7		
		08	8		
		09	9		
		10	10		
		11	12		
		12	15		
		13	20		
		14	25		
		15	30		
		16	40		
		17	50		
		18	60		
19	70				
10	Время выдержки открытых ворот при автоматическом закрытии или регулировании движения (в секундах)	00	—	00	6.17
		01	5		
		02	10		
		03	15		
		04	20		
		05	25		
		06	30		
		07	35		
		08	40		
		09	50		
		10	60		
		11	90		
		12	120		
		13	180		
		14	240		
		15	300		
		16	360		
		17	420		
18	480				

№ меню	Программирование	№ функции	Функция	Заводская настройка	Раздел
11	Реакция предохранителя замыкающего контура (SKS) на X30	00 01 02 03 04 05 06 07 08	Totmann без SKS в направлении закрытия ворот Totmann с SKS в направлении закрытия ворот SKS: усилие сбрасывается при соприкосновении ворот с препятствием SKS: кратковременное реверсирование при соприкосновении ворот с препятствием SKS: длительное реверсирование при соприкосновении ворот с препятствием Totmann с планкой с омическими контактами (8K2) в направлении закрытия ворот. 8K2: усилие сбрасывается при соприкосновении ворот с препятствием 8K2: кратковременное реверсирование при соприкосновении ворот с препятствием 8K2: длительное реверсирование при соприкосновении ворот с препятствием	00	6.18
12	Реакция защитного устройства, подключенного к гнезду X20	00 01 02 03 04 05 06 07	Защитный элемент (ЗЭ) отсутствует ЗЭ в направлении закрытия ворот. Реверсирование отключено. ЗЭ в направлении закрытия ворот. Кратковременное реверсирование. ЗЭ в направлении закрытия ворот. Длительное реверсирование. ЗЭ в направлении открытия ворот. Реверсирование отключено. ЗЭ в направлении открытия ворот. Кратковременное реверсирование. - Отсчет времени выдержки открытых ворот прерван. - ЗЭ в направлении закрытия ворот. Длительное реверсирование. Отсчет времени выдержки открытых ворот прерван.	00	6.19
13	Реакция защитного устройства, подключенного к гнезду X21	00 01 02 03 04 05 06 07	Защитный элемент (ЗЭ) отсутствует ЗЭ в направлении закрытия ворот. Реверсирование отключено. ЗЭ в направлении закрытия ворот. Кратковременное реверсирование. ЗЭ в направлении закрытия ворот. Длительное реверсирование. ЗЭ в направлении открытия ворот. Реверсирование отключено. ЗЭ в направлении открытия ворот. Кратковременное реверсирование. - Отсчет времени выдержки открытых ворот прерван. - ЗЭ в направлении закрытия ворот. Длительное реверсирование. Отсчет времени выдержки открытых ворот прерван.	00	6.20
15	Реакция на импульсный вход X2	00 01 02	Импульсная функция (последовательное управление для элементов, управляемых вручную, например, кнопочного выключателя, пульта ДУ, выключателя с тяговым шнурком) Откр - Стоп - Закр - Стоп - Откр - Стоп... Импульсная функция (для элементов с электрическим управлением, например, индукционных петель) Откр (до конечного положения открыто) - Закр (до конечного положения закрыто) Импульсная функция (для элементов с электрическим управлением, например, индукционных петель) - Направление открытия ворот: Откр - Стоп - Откр - Стоп... (до конечного открытого положения) - Направление закрытия ворот: Закр (до конечного закрытого положения) - Стоп - Откр - Стоп - Откр... (до конечного открытого положения)	00	6.21
16	Реакция на элементы управления, подключенные к 0 гнезду X3/X1	00 01 02	Функция клавиши с остановкой ворот - клавиша открытия ворот: Откр - Стоп - Откр - Стоп - Откр - Стоп... - клавиша закрытия ворот: Закр - Стоп - Закр - Стоп - Закр - Стоп... Только функция клавиши - клавиша открытия ворот: открыть до конечного положения, клавиша закрытия ворот останавливает ворота. - клавиша закрытия ворот: закрыть до конечного положения, клавиша открытия ворот останавливает ворота. Функция клавиши с реверсированием направления через стоп при закрытии ворот. - Клавиша открытия ворот останавливает ворота. После этого ворота автоматически открываются.	00	6.22

№ меню	Программирование	№ функции	Функция	Заводская настройка	Раздел
16	Реакция элементов управления, подсоединенных к гнезду X3/X10	03 04	Функция клавиши с реверсированием направления во время открытия ворот - Клавиша закрытия ворот останавливает ворота. После этого ворота закрываются автоматически. Функция клавиши с реверсированием через стоп в обоих направлениях движения ворот. - Клавиша открытия ворот останавливает закрывающиеся ворота. После этого ворота автоматически открываются. - Клавиша закрытия ворот останавливает открывающиеся ворота. После этого ворота автоматически закрываются.		6.22
17	Миниатюрный замок изменяет реакцию элементов управления	00 01 02 03 04 05 06 07 08	Миниатюрный замок без функции. Миниатюрный замок в положении 1 блокирует клавиши на крышке корпуса системы управления (кроме клавиши Стоп). Миниатюрный замок в положении 1 блокирует все внешние сигналы управления (кроме клавиши Стоп). Миниатюрный замок в положении 1 блокирует клавиши на крышке корпуса системы управления и все внешние сигналы управления (кроме клавиши Стоп). Миниатюрный замок в положении 1 блокирует клавиши на крышке корпуса системы управления (кроме клавиши Стоп). Внешние клавиши открытия и закрытия ворот становятся управляющими клавишами. Миниатюрный замок в положении 1 блокирует все внешние сигналы управления (кроме клавиши Стоп). Клавиши открытия и закрытия ворот на крышке корпуса системы управления становятся управляющими клавишами. Миниатюрный замок в положении 0: Миниатюрный замок блокирует клавиши на крышке корпуса системы управления (кроме клавиши Стоп). Миниатюрный замок в положении 1: Миниатюрный замок блокирует клавиши на крышке корпуса системы управления (кроме клавиши Стоп). Внешние клавиши открытия и закрытия ворот становятся управляющими клавишами. Миниатюрный замок в положении 0: Клавиша S откр. приобретает функцию для открытия и закрытия ворот (летний режим). Миниатюрный замок в положении 1: Клавиша S откр. приобретает функцию для открытия ворот до промежуточного конечного положения и закрытия ворот (зимний режим). Миниатюрный замок в положении 0: Клавиша S откр. приобретает функцию для открытия и закрытия ворот (летний режим) с функцией автоматического закрытия ворот. Миниатюрный замок в положении 1: Клавиша S откр. приобретает функцию для открытия ворот до промежуточного конечного положения и закрытия ворот (зимний режим) с функцией автоматического закрытия ворот.	00	6.23
18	Регулировки реле 1 на многофункциональной плате	00 01 02 03 04 05 06 07 08 09	Реле выключено Сообщение «Конечное открытое положение» Сообщение «Конечное закрытое положение» Сообщение «Промежуточное конечное положение (1/2 откр)» Импульсный сигнал при подаче команды «Открыть ворота» или сигнал «Требование въезда». Сообщение «Сообщение о неисправности на дисплее». Непрерывный предупреждающий сигнал о движении ворот (при работе с автоматикой и без автоматки) (программирование времени в меню 9). Мигающий предупреждающий сигнал о движении ворот (при работе с автоматикой и без автоматки) (программирование времени в меню 9). Сигнал "привод вращается" Сообщение «Индикация инспекции»	00	6.24
19	Регулировки реле 2 на многофункциональной плате	00 01	Реле выключено Сообщение «Конечное открытое положение»	00	6.25

№ меню	Программирование	№ функции	Функция	Заводская настройка	Раздел
19	Регулировки реле 2 на многофункциональной плате	02 03 04 05 06 07 08 09	Сообщение «Конечное закрытое положение» Сообщение «Промежуточное конечное положение (1/2 откр)» Импульсный сигнал при подаче команды «Открыть ворота» или сигнал «Требование въезда». Сообщение «Сообщение о неисправности на дисплее». Непрерывный предупреждающий сигнал о движении ворот (при работе с автоматикой и без автоматки) (программирование времени в меню 9). Мигающий предупреждающий сигнал о движении ворот (при работе с автоматикой и без автоматки) (программирование времени в меню 9). Сигнал "привод вращается" Сообщение «Индикация инспекции»		6.25
20	Программирование режимов работы	00 01 02	Ручной режим. Управление закрытием ворот. Регулирование движения.	00	6.26
21	Контроль тестируемого контакта калитки	00 01	Контроль тестирования отключен. Контроль тестирования включен. - При отрицательном результате тестирования движение ворот невозможно и посылается сообщение о неисправности № 16 .	00	6.27
22	Обучение конечному положению по команде установки RWA				6.28
99	Возврат данных в первоначальное состояние	00 01 02 03 04 05	Никаких изменений. Возврат первоначальных значений периодичности технического обслуживания. Запись неисправностей в память Возврат значений меню в состояние заводской регулировки, начиная с меню программы 8. Возврат значений меню в состояние заводской регулировки, все меню программы. Стирание промежуточного положения (1/2 откр.).	00	6.29

