

ВЪЕЗДНАЯ АВТОНОМНАЯ СТАНЦИЯ СИСТЕМ ПАРКОВКИ



РУКОВОДСТВО ПО УСТАНОВКЕ И ЭКСПЛУАТАЦИИ

Espas20 I

Bft



AZIENDA CON SISTEMA DI GESTIONE
INTEGRATO CERTIFICATO DA DNV
- UNI EN ISO 9001:2008 -
UNI EN ISO 14001:2004

СОДЕРЖАНИЕ

	Стр.
1 - ВВЕДЕНИЕ	3
2 - ОБЩАЯ БЕЗОПАСНОСТЬ	4
3 - ПЕРЕДНЯЯ ПАНЕЛЬ СТАНЦИИ Espas20 I	5
4 - РАБОТА	5
5 - ПОРЯДОК ВЪЕЗДА (билет, нормальный режим)	6
6 - КАРТОЧКИ ПОЛЬЗОВАТЕЛЕЙ	6
7 - ХАРАКТЕРИСТИКИ БИЛЕТА	7
8 - ЗАМЕНА БУМАЖНОГО БЛОКА	8
9 - ЧИСТКА И ОБСЛУЖИВАНИЕ	9
10 - РАСПОЛОЖЕНИЕ МОНТАЖНЫХ ОСНОВАНИЙ	10
11 - РАСПОЛОЖЕНИЕ ПЕТЛЕВЫХ ДАТЧИКОВ	10
12 - КРЕПЛЕНИЕ ТУМБЫ	11
13 - ПОДКЛЮЧЕНИЕ	11
13.1 - КОЛОДКИ ПОДКЛЮЧЕНИЯ	12
14 - КОНФИГУРАЦИЯ МЕНЮ ЭЛЕКТРОННОЙ ПЛАТЫ	13
15 - 1 МЕНЮ ПРОГРАММИРОВАНИЯ	14
15.1 - КАК УСТАНОВИТЬ ЛЬГОТНОЕ ВРЕМЯ?	15
15.2 - КАК УСТАНОВИТЬ КАРТОЧКИ УПРАВЛЕНИЯ?	15
15.3 - КАК УСТАНОВИТЬ ДАТУ?	16
15.4 - КАК УСТАНОВИТЬ ВРЕМЯ?	16
16 - 2 МЕНЮ ПРОГРАММИРОВАНИЯ	17
17 - ТЕХНИЧЕСКИЕ ХАРАКТЕРИСТИКИ	18

Благодарим Вас за покупку этого продукта. Компания BFT уверена, что вас удовлетворит представленный продукт. Внимательно прочитайте документы, прилагаемые к этому изделию, поскольку они содержат важную информацию о безопасности, установке, эксплуатации и обслуживанию. Данный продукт соответствует общепринятым техническим нормам и правилам безопасности. Мы заявляем, что продукт соответствует следующим европейским директивам: 2006/95/CE и 2004/108/CE.

1 - ВВЕДЕНИЕ

Станция Espas20 представляет собой систему автономного управления въездом на автостоянку.

Станция может быть объединена с другими станциями Espas20 для автоматизации доступа (максимум до 8 въездов и 3 выездов).

Станция имеет:

- фронтальное открывание тумбы для удобства осмотра;
- корпус из стали с защитным электрофоретическим и полиэфирным покрытием;
- термопечать фальцованных билетов. Блок с 4000 билетами (не прилагается);
- RFID 125KHz считыватель проксимити карт пользователей;
- LCD-дисплей 20x2 для служебной информации;
- сканер считывания штрих-кода 2D (опция);
- кнопка домофона для экстренного вызова (опция).

Плата управления Deneb поставляется производителем со стандартными настройками.

Любые изменения делаются с помощью джойстика и дисплея платы Deneb в соответствии с инструкциями, приведенными в этом документе.

Основные характеристики платы управления Deneb:

- LCD дисплей с 16 символами и джойстик для программирования всех функций станции;
- R.T.C. - часы реального времени;
- флэш-память для запоминания конфигурации управления;
- управление карточками пользователей;
- разъемы Molex для быстрого и безопасного подключения;
- входы и выходы для подключения к любому электромеханическому шлагбауму.

2 - ОБЩАЯ БЕЗОПАСНОСТЬ



ВНИМАНИЕ!

Неправильная установка или неправильное использование может привести к травмированию людей, животных или ущербу имуществу.

Внимательно прочитайте документацию, поставляемую с продуктом. В ней содержатся указания по безопасности, установке, использованию и обслуживанию. Упаковочный материал (пластик, картон, полистирол и т.д.) утилизируйте в соответствии с действующими правилами. Держите пластиковые мешки вне досягаемости.

Для использования, храните инструкции вместе с технической литературой.

Данный продукт разработан и изготовлен исключительно для использования, указанного в данной документации. Другое применения может стать источником повреждения изделия и источником опасности.

Компания не несет ответственности в результате неправильного или любого другого использования, кроме той, которая в настоящей документации

- Не устанавливайте изделие во взрывоопасной атмосфере.

- Элементы системы соответствуют следующим европейскими директивам:

89/336/СЕС, 73/23/СЕС, 98/37/СЕС и последующим изменениям. Для всех стран, за пределами ЕС, в дополнение к действующим национальным стандартам, мы рекомендуем соблюдать вышеуказанные правила хорошего уровня безопасности, применяя соответствующие заводские конструктивные элементы.

- Установка должна осуществляться в соответствии с Европейскими Директивами: 89/336/СЕС, 73/23/СЕС, 98/37/СЕС и последующими изменениями.

- Отключите питание перед проведением любых работ в системе.

- Выключатель или многополярный термоманитный выключатель должен быть предусмотрен на сетевой блоке питания с расстоянием между контактами равным или более 3,5мм.

- Убедитесь, что до выключателя электропитания установлен дифференциальный выключатель на 0,03А.

- Проверьте правильность подключения заземления. Все металлические части и все компоненты системы должны соединяться с клеммой заземления.

- Применяйте все устройства безопасности в соответствии со всеми применимыми директивами и техническими стандартами.

- Установите надлежащие знаки, запрещающие проход пешеходов в этой зоне.

- Компания не несет ответственность, связанную с эксплуатацией и безопасностью, если в автоматической системе используются компоненты других производителей.

- Используйте только оригинальные запчасти для техобслуживания или ремонта.

- Не вносите каких-либо изменений в компоненты автоматики, если они не одобрены Компанией.

- Проинструктируйте пользователей о применяемой системе управления и ручного управления в случае аварийной ситуации.

- Не допускайте взрослых и детей в область вокруг автоматики.

- Не оставляйте пульта дистанционного управления в пределах досягаемости детей, с тем, чтобы избежать случайного включения системы.

- Пользователь не должен самостоятельно производить ремонт автоматической системы, а должен обратиться к квалифицированному персоналу.

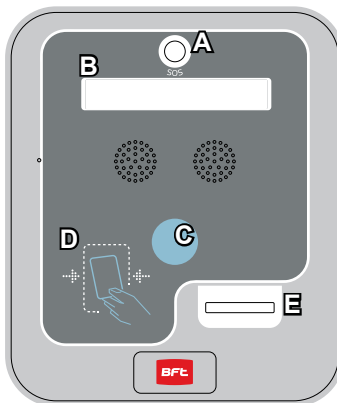
- Все, что прямо не предусмотрено в настоящей инструкции, не допускается.

- Установка должна осуществляться с использованием устройств безопасности и управления в соответствии с EN 12978.

3 - ПЕРЕДНЯЯ ПАНЕЛЬ СТАНЦИИ Espas20 I

На передней панели расположены элементы необходимые для пользования станцией. Панель расположена на такой высоте, чтобы водителям легко было пользоваться ей.

- A** - кнопка внутренней связи (домофон опционально).
- B** - буквенно-цифровой LED-дисплей 20x2 для вывода информации на экран.
- C** - антивандальная кнопка с подсветкой для выдачи парковочных билетов.
- D** - RFID 125 кГц считыватель для карточек пользователей.
- E** - лоток выдачи билетов.
- E** - лоток для предъявления билета-абонеента (только для определенных версий).



4 - РАБОТА

Станция въезда Espas20 I работает следующим образом:

Режимы работы	Описание въезда
НОРМАЛЬНЫЙ	Для всех пользователей имеющих: 1 - отрывной билет; 2 - одноразовую карточку; 3 - абонементную карточку с указанным временем (карточку подносят к полю D, см.разд.3).
КАРТОЧКА	Только по карточкам.
БИЛЕТ	Только по отрывным билетам.
ПЕТЛЯ	Шлагбаум открывается при наезде транспорта на петлю и закрывается, когда съезжает с другой петли.
ОТКРЫТО	Постоянно открыт.
ЗАКРЫТО	Постоянно закрыт.

Желаемый режим программируется в меню электронной платы Deneb. Следуйте указаниям раздела 15.

5 - ПОРЯДОК ВЪЕЗДА (билет, нормальный режим)

Когда автомобиль наезжает на петлю, в этот момент появляется информация на дисплее и загорается кнопка запроса билета:

- Водитель должен нажать кнопку D, чтобы получить билет из лотка F.

Наличие фотодатчика в лотке разрешает Espas20 открыть шлагбаум только тогда, когда водитель оторвал билет.

Таким образом, водитель не может получить доступ на парковку, если не оторвал билет. Espas20 держит шлагбаум открытым, благодаря петле безопасности расположенной под стрелой шлагбаума и ждет пока водитель не съедет с нее.

Примечание. Если водитель взял билет и съехал с петли безопасности, шлагбаум сразу закроется, если остается на петле, шлагбаум будет открыт.

6 - КАРТОЧКИ ПОЛЬЗОВАТЕЛЕЙ

Карточки, предъявляемые считывателю, можно запрограммировать для выполнения специальных функций, даже при отсутствии транспортного средства на петле. Количество карточек для изменения режима работы:

- 4 - Нормальный;
- 4 - Открыть;
- 4 - Закрыть;
- 4 - Петля;
- 83 - Однократный проезд,
чтобы обеспечить доступ автотранспорта на автостоянку.
Одноразовая карточка проезда может использоваться
неограниченно, как сезонный абонемент.

Карточки управления можно активировать в меню платы Deneb см. п.15.2

7 - ХАРАКТЕРИСТИКИ БИЛЕТА

Espas20 выдает билеты с информацией о парковке: дата и время выдачи билета.

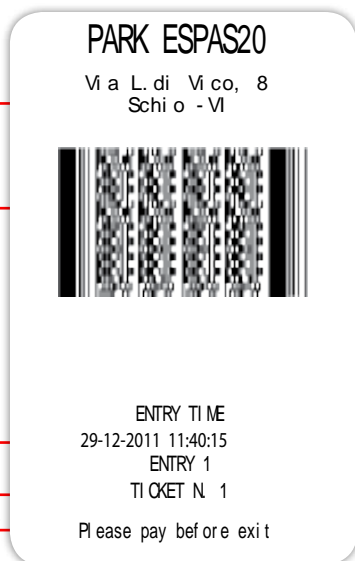
Первые 3 строки содержат название автостоянки.

Штрих-код в формате 2D.

Дата и время выдачи билета, название системы, которая распечатала билет.

Идентификационный номер выданного билета.

Информ.: "Пожалуйста, оплатите перед выездом".



Билет содержит информацию о дате и времени въезда на автостоянку. Эта информация также четко отображается штрих-кодом формата 2D. Когда приходит время оплачивать пребывание, клиент представить билет с кодом переносному валидатору Espas20 T для расчета времени на автостоянке и сумме, подлежащей оплаты.

Точно так же сумма может быть рассчитана автоматической станцией Espas20 P. Печатается новый билет со штрих-кодом (используется Espas20 T) или повторно печатается билет на выезд (с помощью Espas20 P). Водитель может выехать с парковки в пределах времени, которое установлено на станции выезда.

Льготное время.

После оплаты въездного билета, для выезда с парковки, предъявите билет на станции выезда в течении установленного льготного времени. Этот параметр может быть установлен на выездной станции с использованием меню платы Deneb.

Черный список.

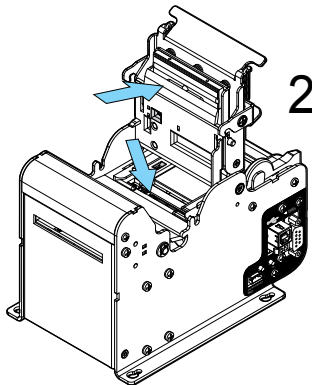
Станция Espas20 оснащена черным списком системы, чтобы избежать мошенничества менеджера парковки. Один и тот же штрих-код не может быть представлен на станции выезда более одного раза.

8 - ЗАМЕНА БУМАЖНОГО БЛОКА

В станции применяется блок на 4000 билетов из перфорированной, фальцованной бумаги. Блок располагается внутри тумбы и легко может быть заменен.

1 - Удалите упаковку бумажного блока.

2 - Откройте верхнюю крышку принтера и очистите струей сжатого воздуха (баллон со сжатым воздухом или компрессор) от остатков бумаги, пыли и загрязнений, в точках обозначенными двумя стрелками.



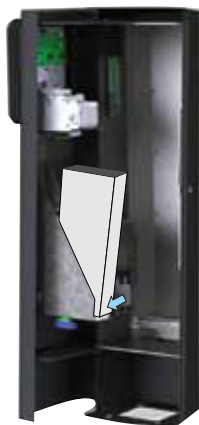
3 - Закройте верхнюю крышку принтера.

4 - Вставьте новый блок бумаги в особую подставку.

5 - Вставьте первый билет между двумя пазами принтера.

Внимание! Лицевой стороной, с черной полосой, вниз, в сторону принтера.

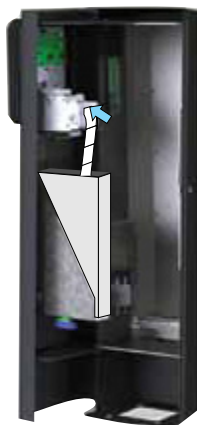
3



4



5



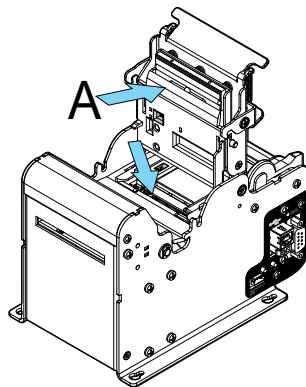
9 - ЧИСТКА И ОБСЛУЖИВАНИЕ

Парковочная система Espas20 была спроектирована и изготовлена на основе многолетнего опыта и при условии, что необходимые работы по техническому обслуживанию проводятся вовремя и тщательно.

Чистка принтера

Мы рекомендуем держать блок принтера как можно чище, поскольку это деликатная часть принтера. Следуйте указаниям и планируйте еженедельные операции по техническому обслуживанию:

- 1 - Откройте верхнюю дверцу;
- 2 - Удалите бумагу;
- 3 - Удалите клочки бумаги используя компрессор с чистым воздухом;
- 4 - Аккуратно очистите печатающую головку сухой тканью с изопропиловым спиртом, как указано на рисунке буквой А;
- 5 - Вставьте бумагу и закройте дверцу.



ВНИМАНИЕ! Отключите станцию перед очисткой устройства принтера.

Удаление застрявшего билета

Удаление застрявшего билета:

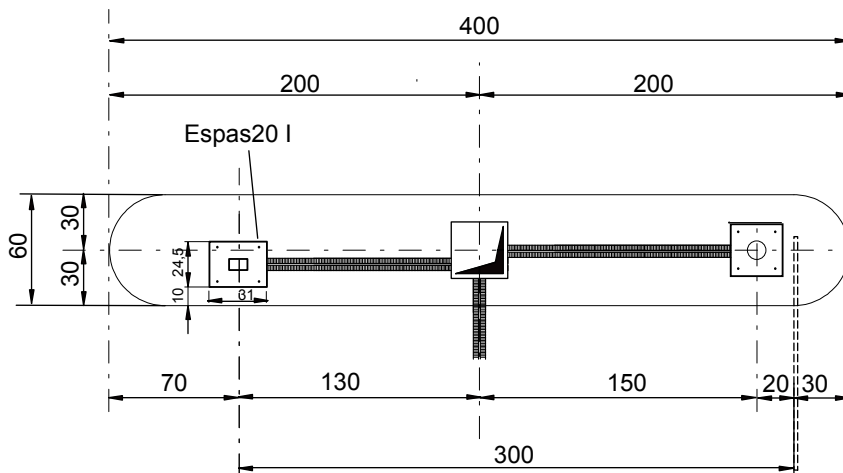
- Аккуратно поднимите дверцу принтера и удалите все бумажки;
- Удалите все оставшиеся клочки внутри механизма подачи билета.
- Закройте дверцу.

Внешний уход

Производите чистку тумбы водой, с небольшим количеством моющего средства. Старайтесь не делать этого, когда светит солнце.

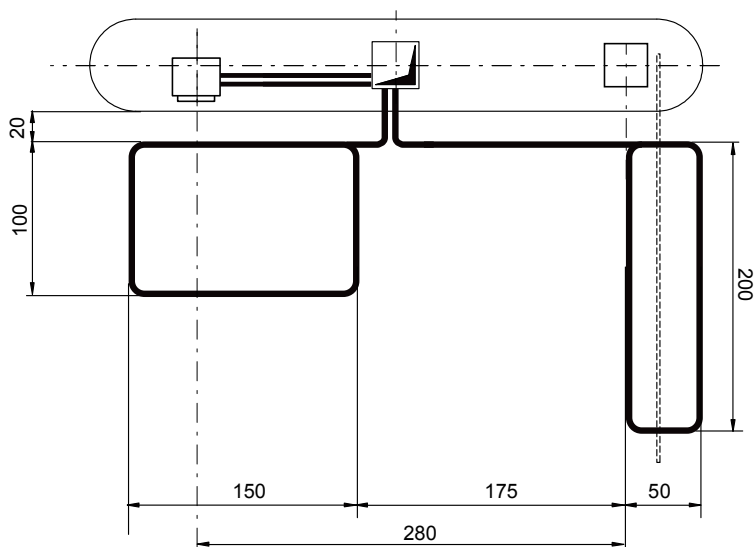
10 - РАСПОЛОЖЕНИЕ МОНТАЖНЫХ ОСНОВАНИЙ

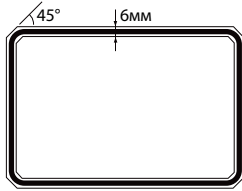
Проезд должен быть расположен таким образом, чтобы транспортные средства могли свободно подъехать к станции. Избегайте крутых поворотов до или после станции. Площадка проезда должна быть ровной и горизонтальной.



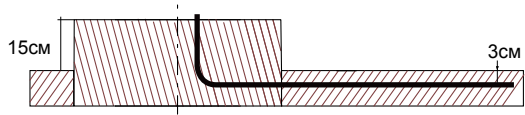
11 - РАСПОЛОЖЕНИЕ ПЕТЛЕВЫХ ДАТЧИКОВ

Петли должны прокладываться, как показано на чертеже:





Петля укладывается в канавку шириной 6 мм со скошенными под 45° углами во избежании повреждения проводов, из которых состоит петля.



Петля укладывается в канавку глубиной, приблизительно, 3 см от поверхности и заливается эпоксидной смолой.

12 - КРЕПЛЕНИЕ ТУМБЫ

Тумба устанавливается на монтажное основание и фиксируется гайками с шайбой M12. Гайки затягивайте крест-накрест.

13 - ПОДКЛЮЧЕНИЕ

ВНИМАНИЕ! Для подключения системы, соблюдайте действующие стандарты и хорошую техническую практику. Провода должны быть снабжены дополнительным креплением в клеммах, например, используйте кабельные наконечники. Все соединения должны выполняться только квалифицированным персоналом.

В станции Espas20 внизу установлен удобный клемный блок для подключения внешних цепей и устройств:

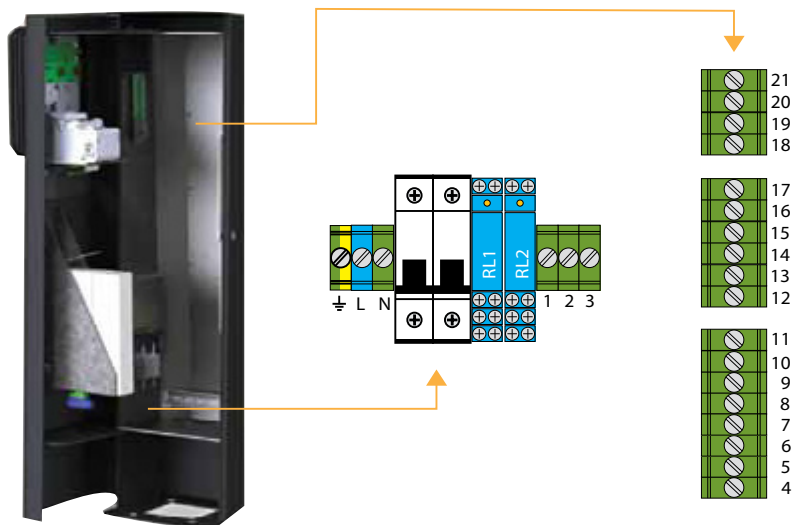
- Электрическая линия ~230 В (L, N к выключателю, заземление к GND);
- Управление шлагбаумом (используйте 5-и жильный кабель UTP Flex);
- Магнитные петли (подключаются к клеммной колодке).



ВНИМАНИЕ!

Для подключения к сети используйте многожильный кабель сечением 3x1.5мм², установлено действующими правилами. Например, кабели, которые проложены внутри должны быть H05 VV-F 3x1.5мм². Провода 230В прокладываются отдельно от цепей с низким напряжением.

13.1 - КОЛОДКИ ПОДКЛЮЧЕНИЯ



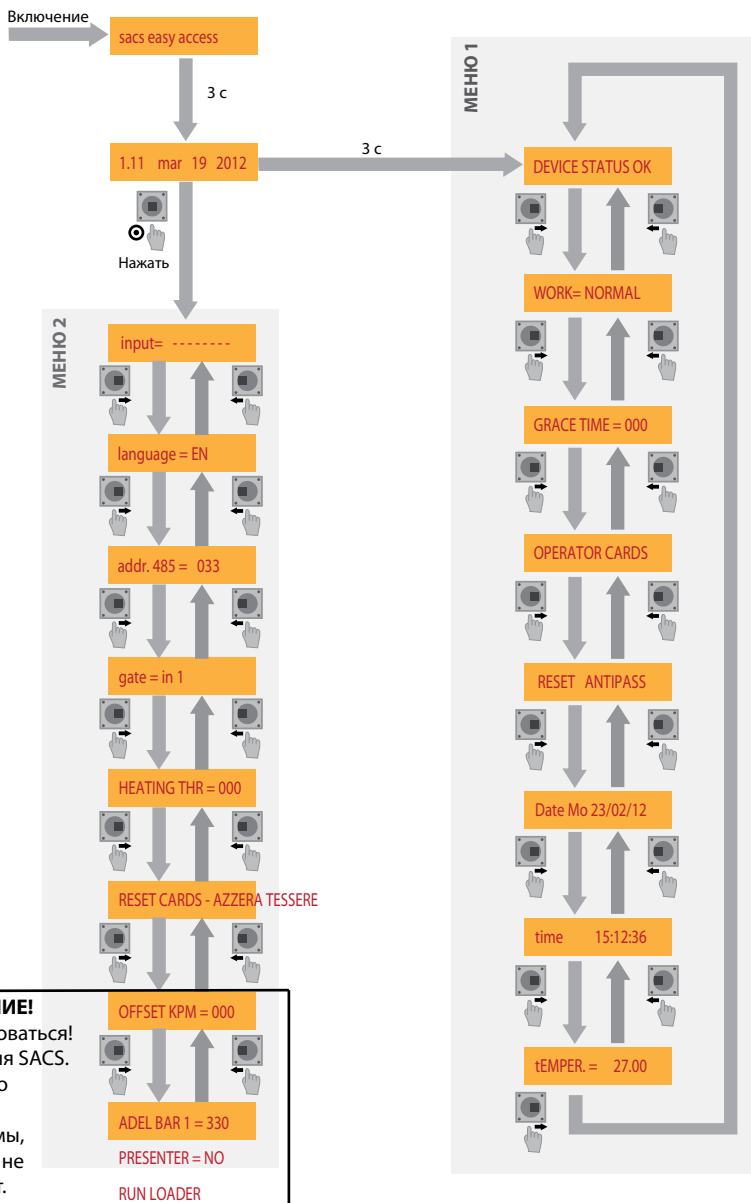
Клеммы	Описание
L, N	Сетевое напряжение ~230 В. Обратите особое внимание на крепление проводов в каждой клемме.
1	Светофор ~230В
2	Светофор - Красный
3	Светофор - Зеленый
4	Выход Н.О.→OPEN шлагбаум
5	Выход Н.О.→CLOSE шлагбаум
6	Общий Open
7	Общий Close
8	Выход Н.З.→STOP шлагбаум
9	Общий Stop
10	Вход Н.О.← шлагбаум закрыт

Клеммы	Описание
11	Вход Н.О.← шлагбаум закрыт, выходы контактов реле: MOOVI 30S, GIOTTO BT, MICHELANGELO и т.д.
12 (1)	Блокировка тумбы
13 (1)	Общий блокировки тумбы
14 (2)	Сигнал проезда транспорта
15 (2)	Сигнал проезда транспорта
16 (3)	Сигнал запроса на проезд
17 (3)	Сигнал запроса на проезд
18	Петля присутствия 2СН
19	Петля присутствия 2СН
20	Петля безопасности 1СН
21	Петля безопасности 1СН

- (1) Когда контакты 12 -13 замкнуты, станция не работает. Это может быть использовано, например, когда встречное движение имеет право проезда.
- (2) Выход с открытым коллектором 24В 50мА. Срабатывает, когда шлагбаум открывается после выдачи и отрыва билета или когда поднесена карточка.
- (3) Выход с открытым коллектором 24В 50мА. Срабатывает, когда транспортное средство наезжает на петлю присутствия.

14 - КОНФИГУРАЦИЯ МЕНЮ ЭЛЕКТРОННОЙ ПЛАТЫ

Плата управления Deneb оснащена 16-значным LED-дисплеем и джойстиком с 5-ю контактами. В станции возможны несколько конфигураций.



Как управлять джойстиком:

UP: переместить кнопку вверх
DOWN: переместить кнопку вниз
PUSH: нажать кнопку

RIGHT: переместить кнопку вправо
LEFT: переместить кнопку влево

15 - 1 МЕНЮ ПРОГРАММИРОВАНИЯ

Параметр	Описание	Состояние	Завод
DEVICE STATUS Статус устройства	Дисплей отображает состояние покоя, если нет тревоги, см. Гл.16 - 2 меню, параметр INPUT.	-	-
WORK Режим работы	Изменение режима работы. Перемещайте UP и DOWN , подтвердите PUSH .	NORMAL - Нормальный	NORMAL Нормаль.
		OPEN - Открыто	
		CLOSED - Закрыто	
		ON LOOP - Петля	
		SUBSCR.O. - Карточка	
TICKET O. - Билет			
GRACE TIME Льготное время	Время выезда, после оплаты, через станцию Espas20 U. Перемещайте UP и DOWN , подтвердите PUSH , см.15.1.	0...255 - минуты	0
OPERATOR CARDS Карточки пользователей	Данное подменю позволяет отображать и устанавливать проезд по 99 карточкам пользователей, см.15.2.	1-4: NORMAL - Нормальный	-
		5-8: OPEN - Открыто	
		9-12: CLOSED - Закрыто	
		13-16: LOOP - Петля	
		17-99: PASS - Бесплатно	
RESET ANTIPASS Сброс Antipass	С помощью этой функции можно сбросить режим Antipass для всех билетов. Для сброса нажмите кнопку PUSH.		
DATE Дата	Текущий формат даты dd/mm/yy. Дата отображается и печатается на билете, см.15.3.		
TIME Время	Текущий формат времени hh:mm:ss. Время отображается и печатается на билете, см.15.3.		
TEMPER. Температура	Текущая температура в °C. Только чтение.		

ВНИМАНИЕ! Изменения должны выполняться в соответствии с указаниями, приведенными в данной инструкции!

ВНИМАНИЕ! Перезагрузите компьютер, чтобы установилась новая конфигурация!

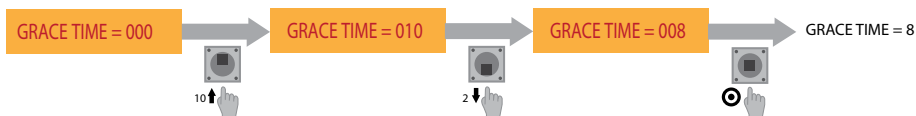
15.1 - КАК УСТАНОВИТЬ ЛЬГОТНОЕ ВРЕМЯ?

Значение льготного времени в минутах, после печати штрих-кода, через которое клиент должен выехать с парковки.

ВНИМАНИЕ! Льготное время должно быть установлено на станции выезда.

ИНСТРУКЦИЯ:

- Войдите в меню, кнопкой LEFT и RIGHT выберите GRACE TIME.
- Нажмите кнопку PUSH и измените значение UP и DOWN.
- Для подтверждения нажмите PUSH.



15.2 - КАК УСТАНОВИТЬ КАРТОЧКИ УПРАВЛЕНИЯ?

Карточки управления состоят из 99 карточек пользователя (125кГц) и имеют определенную функцию:

Позиции	Функция
1,2,3,4	Normal - Нормальная
5,6,7,8	Open - Открыть
9,10,11,12	Closed - Закрыть
13,14,15,16	Loop (Automatic) - Петли (автоматический)
17...99	Pass (Free pass) - Однократный проезд (бесплатный)

ИНСТРУКЦИЯ:

- Войдите в меню, кнопками LEFT и RIGHT выберите OPERATOR CARDS.
- Нажмите кнопку PUSH, кнопками UP и DOWN установите нужную позицию функции.
- Нажмите кнопку PUSH, в этот момент позиция сохранится и дисплей начнет мигать.

Поднесите карточку, которую вы хотите активировать, к считывателю на передней панели.

- Подтвердите нажав кнопку PUSH.

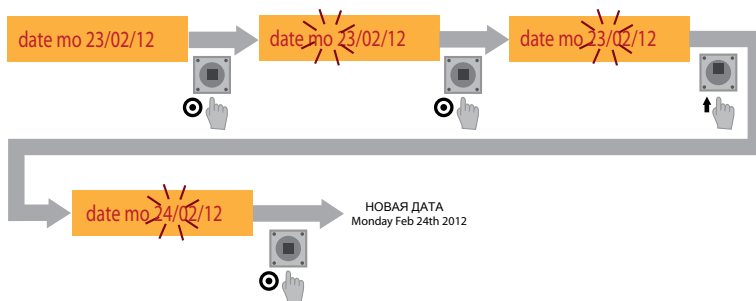


15.3 - КАК УСТАНОВИТЬ ДАТУ?

DATE позволяет изменять текущую дату в формате *dd/mm/yy*.

ИНСТРУКЦИИ:

- Войдите в меню и выберите кнопками LEFT и RIGHT поле DATE.
- Нажмите кнопку PUSH для изменения поля *dd*.
- Измените значение кнопками UP и DOWN.
- Нажмите кнопку PUSH для изменения поля *mm*.
- Измените значение кнопками UP и DOWN.
- Нажмите кнопку PUSH для изменения поля *yy*.
- Измените значение кнопками UP и DOWN.
- Нажмите кнопку PUSH, чтобы сохранить настройки.

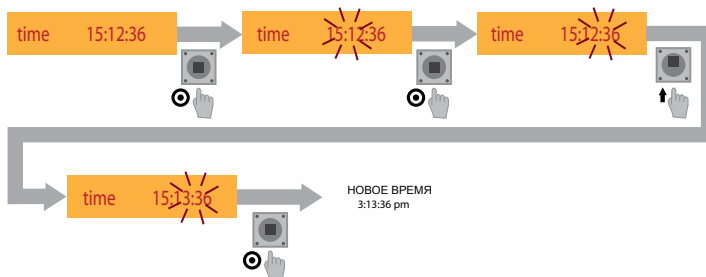


15.3 - КАК УСТАНОВИТЬ ВРЕМЯ?

TIME позволяет изменять текущее время в формате *hh:mm:ss*.

ИНСТРУКЦИИ:

- Войдите в меню и выберите кнопками LEFT и RIGHT поле TIME.
- Нажмите кнопку PUSH для изменения поля *hh*.
- Измените значение кнопками UP и DOWN.
- Нажмите кнопку PUSH для изменения поля *mm*.
- Измените значение кнопками UP и DOWN.
- Нажмите кнопку PUSH для изменения поля *ss*.
- Измените значение кнопками UP и DOWN.
- Нажмите кнопку PUSH, чтобы сохранить настройки.



16 - 2 МЕНЮ ПРОГРАММИРОВАНИЯ

Параметр	Описание	Состояние	Завод
INPUT Вход	Отображение состояния I/O подключенных к плате: фотозащелок, петель и т.д. Только чтение. Если вход активен дисплей показывает соответствующий код состояния (см. значения).	0=Кнопка запроса билета 2=Фотозащелки бумаги 4=Петля присутствия 5=Петля безопасности 6=Шлагбаум закрыт	-
LANGUAGE Язык	Язык отображаемых строк. Меняется кнопками UP и DOWN , подтверждается кнопкой PUSH .	IT = Итальянский	EN
		EN = Английский	
		FR = Французский	
		ES = Испанский	
ADDR.485 Адрес	Серийный адрес станции. Только чтение.	-	-
GATE Станция	Тип и название станции. Меняется кнопками UP и DOWN , подтверждается кнопкой PUSH .	IN1...IN3 = Въезд 1, 2 или 3	IN1
		EXIT1...EXIT3 = Выезд 1, 2 или 3	
		POS1...POS3 = Валидатор 1, 2 или 3	
		COUNT1...COUNT3 = Счетчик 1, 2 или 3	
HEATING THR. Обогрев	Температура, ниже которой включается обогреватель. Меняется кнопками UP и DOWN , подтверждается кнопкой PUSH .	0...255 °C	15
LOAD DEFAULT Нет!	Установка заводских настроек. Для активации нажмите PUSH . ВНИМАНИЕ! Операция не может быть отменена.		
ERASE CARDS	Отмена данных карточек клиентов. Для активации, нажмите PUSH и подтвердите PUSH . ВНИМАНИЕ! Операция не может быть отменена.		
FLASH ERASE Нет!	Отмена данных флэш-памяти. Для активации, нажмите PUSH и подтвердите PUSH . ВНИМАНИЕ! Операция не может быть отменена.		

17 - ТЕХНИЧЕСКИЕ ХАРАКТЕРИСТИКИ

Напряжение питания	~230В +/-10% 50Гц
Ток потребляемый	1,6А
Температура рабочая	-20 ÷ +50 °С
Размеры	1265x310x315мм (ВxШxГ)
Вес	55кг
Цвет	RAL2002

