

## **Einbauanleitung**

Verriegelungs-Set für Schwing-Tore

## **Fitting Instructions**

Latching Set for Up-and-Over Doors

## **Notice de montage**

Set de verrouillage pour portes basculantes

## **Montagehandleiding**

Vergrendelingsset voor kanteldeuren

## **Istruzioni per il montaggio**

Kit di bloccaggio – Porte basculanti

## **Instrucciones de montaje**

Juego de bloqueo para puertas basculantes

## **Monteringsanvisning**

Låssats för vippor

## **Instrukcja montażu**

Zestaw do ryglowania bram uchylnych

## **Beépítési útmutató**

Reteselő zárkészlet billenő kapuhoz

## **Montážní návod**

Uzamykací sada pro výklopná vrata

## **Руководство по монтажу**

Комплект для блокировки подъемно-поворотных ворот

## **Monteringsveiledning**

Låsemekanisme på vippeporter

## **Monteringsvejledning**

Låsesæt til vippeporte

## **Instruções de montagem**

Kit de bloqueio para portões basculantes

## **Οδηγίες συναρμολόγησης**

του συστήματος κλειδώματος για πόρτες οροφής

## **Asennusohje**

Kippioven lukitusarja

## **Navodila za vgradnjo**

Zapah za dvizna garažna vrata

Urheberrechtlich geschützt.  
Nachdruck, auch auszugsweise,  
nur mit unserer Genehmigung.  
Änderungen vorbehalten.

Copyright.  
No reproduction even in part is allowed  
without our permission.  
All details subject to change.

Droits d'auteur réservés.  
Reproduction même partielle uniquement  
avec notre autorisation.  
Changements de construction réservés.

Door de auteurswet beschermd.  
Gehele of gedeeltelijke nadruk is zonder  
onze toestemming niet toegestaan.  
Wijzigingen voorbehouden.

Diritti d'autore riservati.  
Riproduzione, anche solo parziale, previa  
nostra approvazione. La Ditta si riserva di  
apportare modifiche al prodotto.

Copyright. Prohibida toda reproducción  
integral o parcial sin autorización previa.  
Reservado el derecho a modificaciones.

Upphovsrätten skyddad.  
Eftertryck, även delvis, endast med vårt  
medgivande. Med förbehåll för ändringar.

Wszelkie prawa zastrzeżone.  
Powielanie, również częściowe, wyłącznie  
po uzyskaniu naszej zgody. Zastrzegamy  
sobie prawo do zmian konstrukcyjnych.

Szerzői jogi védelem alatt.  
Részleges utánnomás is csak kizárólagos  
engedélyünkkel lehetséges.  
A változtatások jogát fenntartjuk.

**Chráněno autorským právem.**  
**Přetisk, i ve zkrácené formě, pouze s naším**  
**povoláním. Změny vyhrazeny.**

**Авторские права защищены:**  
**Перепечатка, в том числе частичная,**  
**только с нашего разрешения.**  
**Оставляем за собой право на изменения.**

Ophavsretten er beskyttet.  
Kopiering og ettertrykk kun tillatt med  
vår godkjenning.  
Det tas forbehold om eventuelle endringer.

Beskyttet ophavsret Gengivelse, også i  
uddrag kun med vor tilladelse.  
Ændringer forbeholdt.

Direitos reservados.  
Reprodução ou impressão só com  
a nossa autorização.  
Reservados os direitos de alteração.

Τα συγγραφικά δικαιώματα προστατεύονται  
νομικά:  
Απαγορεύεται ολική ή μερική ανατύπωση  
χωρίς την άδειά μας.  
Διατηρούμε το δικαίωμα αλλαγής του  
περιεχομένου.

Tekijänoikeussuoja.  
Osittainenkin lainaaminen vain luvallamme.  
Oikeus muutoksiin pidätetään.

Avtorske pravice zavarovane.  
Ponatis, tudi izvlečki, samo z  
našim dovoljenjem.  
Pravica do sprememb pridržana.



<b>Deutsch</b> .....	4
<b>English</b> .....	5
<b>Français</b> .....	6
<b>Nederlands</b> .....	7
<b>Italiano</b> .....	8
<b>Español</b> .....	9
<b>Svenska</b> .....	10
<b>Polski</b> .....	11
<b>Magyar</b> .....	12
<b>Česky</b> .....	13
<b>Русский</b> .....	14
<b>Norsk</b> .....	15
<b>Dansk</b> .....	16
<b>Português</b> .....	17
<b>Ελληνικά</b> .....	18
<b>Suomi</b> .....	19
<b>Slovensko</b> .....	20
 .....	21

### Funktion

Das Verriegelungs-Set ermöglicht im Zusammenhang mit einem Garagentorantrieb das Verriegeln eines Schwingtores mit seinen Schnäppern bzw. es ermöglicht das Entriegeln bevor der Garagentorantrieb das Tor auffährt.

Für den optimalen Betrieb des Verriegelungs-Sets ist es erforderlich, dass alle Anweisungen, die in dieser Anleitung enthalten sind, eingehalten werden!

### N 80 - Schwing-Tore

#### Bild 1.1

Der Mitnehmer ist mittig auf dem oberen Torabschluss zu montieren.

#### Bild 1.2

Sind die Schnäpper an dem Tor festgestellt, so sind diese jetzt zu lösen.

Das Verriegelungs-Set ist, wie auf den folgenden Bildern gezeigt, zu montieren.

#### Bild 1.7-1.8

Das Seil ist mit der Seil-Öse am Zahnrad zu befestigen und am Klemmstück des Mitnehmers festzuklemmen; hier ist anschließend auch die Seillänge zu justieren.

### DF 98 - Schwing-Tore

#### Bild 2.1

Der Mitnehmer ist mittig auf dem oberen Torabschluss zu montieren.

#### Bild 2.2

Sind die Schnäpper an dem Tor festgestellt, sind diese jetzt zu lösen.

Das Verriegelungs-Set ist, wie auf den folgenden Bildern gezeigt, zu montieren.

#### Bild 2.5-2.6

Das Seil ist mit einem Ende am Klemmstück vom Schloss und mit dem anderen Ende am Klemmstück des Mitnehmers festzuklemmen; hier ist anschließend auch die Seillänge zu justieren.

### Hinweis:

Die Seillänge ist mit einer minimalen Vorspannung anzupassen! Wegen der verschiedenen Tor-Typen, ist das Verriegelungs-Set an jedem Tor individuell einzustellen!



### Achtung!

**Um sicherzugehen, dass die Funktion von dem Verriegelungs-Set gegeben ist, wird empfohlen, nach der Montage mehrere Probeläufe durchzuführen; gegebenenfalls ist der Garagentorantrieb neu einzulernen.**



### Tip

Beim Kürzen des Drahtseiles, sollte die durchzutrennende Stelle mit einem stabilen Klebeband umwickelt werden, damit ein Aufspießen des Seiles vermieden wird.

### N 80 - Schwing-Tore

siehe Bild 1.8

### DF 98 - Schwing-Tore

siehe Bild 2.6

**Function**

Combined with a garage door operator, the latching set allows the latches of an up-and-over door to engage or disengage before the garage door operator causes the door to open.

To ensure optimum operation and functioning of the latching set, observe the following instructions in full!

**N 80 Up-and-Over Doors**

**Figure 1.1**

Fit the door link centrally on the top part of the door.

**Figure 1.2**

If the latches on the door are fixed, these should now be released.

Fit the latching set as shown in the figures.

**Figure 1.7-1.8**

Fasten the cable via the cable eyelet onto the toothed wheel and clamp onto the cable clamp of the door link; afterwards also adjust the length of the cable here.

**DF 98 Up-and-Over Doors**

**Figure 2.1**

Fit the door link centrally on the top part of the door.

**Figure 2.2**

If the latches on the door are fixed, these should now be released.

Fit the latching set as shown in the following figures.

**Figure 2.5-2.6**

Clamp one end of the cable onto the lock clamp and the other onto the door link clamp; afterwards also adjust the length of the cable here.

**Note:**

Adjust the length of the cable with minimum tautness. Due to the various door types, the latching set is individually set for each door!



**Attention!**

**In order to ensure that the latching set is functioning correctly, it is advisable to test it several times once it has been fitted. It might be necessary to re-adjust the garage door operator.**



**Tip**

On shortening the wire cable, it is advisable to wrap strong adhesive tape around the point at which the cable is to be cut to prevent it from splicing.

**N 80 up-and-over doors**

see figure 1.8

**DF 98 up-and-over doors**

see figure 2.6

## Fonction

Le set de verrouillage assure, en combinaison avec la motorisation, le verrouillage de la porte basculante avec ses pênes et effectue le déverrouillage avant que la motorisation ouvre la porte.

Pour un fonctionnement optimal du set de verrouillage, il est indispensable que toutes les instructions, reprises dans cette notice, soient respectées!

## Portes basculantes N 80

### Illustration 1.1

L'entraîneur doit être fixé au milieu du profil d'étanchéité supérieur de la porte.

### Illustration 1.2

Lorsque les pênes de la porte sont bloqués, ceux-ci doivent être débloqués.

Monter le set de verrouillage suivant les illustrations suivantes.

## Illustrations 1.7-1.8

Fixer la corde avec l'oeillet à la courroie crantée et à la pièce de serrage de l'entraîneur. Adapter la longueur de la corde.

## Portes basculantes DF 98

### Illustration 2.1

L'entraîneur doit être fixé au milieu du profil d'étanchéité supérieur de la porte.

### Illustration 2.2

Lorsque les pênes de la porte sont bloqués, ceux-ci doivent être débloqués.

Monter le set de verrouillage suivant les illustrations suivantes.

## Illustrations 2.5-2.6

Fixer une extrémité de la corde à la pièce de serrage de la serrure et l'autre extrémité à la pièce de serrage de l'entraîneur. Adapter la longueur de la corde.

## Remarque:

La longueur de la corde doit être adaptée avec une tension minimale! Le set de verrouillage est adapté à chaque type de porte!



## Attention!

**Afin de vous assurer du bon fonctionnement du set de verrouillage, nous recommandons d'effectuer quelques cycles d'essai après le montage. Procéder à un nouvel apprentissage de la motorisation, le cas échéant.**



## Mise en garde

Lors du raccourcissement de la corde, envelopper celle-ci par une bande adhésive afin d'éviter l'effilage.

## Portes basculantes N 80

Voir illustration 1.8

## Portes basculantes DF 98

Voir illustration 2.6

### Functie

De vergrendelingsset zorgt samen met de garagedeuraandrijving voor de vergrendeling van de kanteldeur met zijn snappers en maakt de ontgrendeling mogelijk voordat de garagedeuraandrijving de deur opent.

Voor de optimale functie van de vergrendelingsset is het noodzakelijk dat alle aanwijzingen, die deze handleiding bevat, in acht genomen worden!

### Kanteldeuren N 80

#### Afbeelding 1.1

De meenemer moet midden op de bovenste deurafsluiting gemonteerd worden.

#### Afbeelding 1.2

Zijn de snappers vastgemaakt op de deur, dan moeten deze nu losgemaakt worden.

De vergrendelingsset monteren zoals getoond in de volgende illustraties.

### Afbeeldingen 1.7-1.8

Het koord met het oog aan de tandriem bevestigen en aan het klemstuk van de meenemer vastklemmen. Vervolgens de koordlengte aanpassen.

### Kanteldeuren DF 98

#### Afbeelding 2.1

De meenemer moet midden op de bovenste deurafsluiting gemonteerd worden.

#### Afbeelding 2.2

Zijn de snappers vastgemaakt op de deur, dan moeten deze nu losgemaakt worden.

De vergrendelingsset monteren zoals getoond in de volgende illustraties.

### Afbeeldingen 2.5-2.6

Het koorduiteinde aan het klemstuk van het slot en met het andere eind aan het klemstuk van de meenemer vastklemmen. Vervolgens de koordlengte aanpassen.

### Opmerking:

De koordlengte moet met een minimale voorspanning aangepast worden! Afhankelijk van het deurtype is de vergrendelingsset individueel op elke deur afgestemd!



### Attentie!

**Om zeker te zijn dat de vergrendelingsset goed functioneert wordt aanbevolen na de montage de werking ervan enkele malen te testen. Eventueel moet de garagedeuraandrijving opnieuw ingeleerd worden.**



### Tip

Bij het inkorten van het koord moet de plaats waar deze doorgeknipt wordt met een stevige kleefband omwikkeld worden om het uitrafelen te vermijden.

### Kanteldeuren N 80

Zie afbeelding 1.8

### Kanteldeuren DF 98

Zie afbeelding 2.6

## Funzionamento

Il kit di bloccaggio consente, in abbinamento con una motorizzazione, di bloccare la porta basculante mediante i chiavistelli ed anche di sbloccarla prima che la motorizzazione apra la porta. (sincronizzatore)

Per garantire un perfetto funzionamento del kit di bloccaggio devono essere rispettate tutte le avvertenze contenute nelle presenti istruzioni!

## Porte basculanti N 80

### Fig. 1.1

Montare il lo snodo di rinvio al centro del bordo superiore della porta.

### Fig. 1.2

Nel caso in cui i chiavistelli sulla porta fossero bloccati, è necessario allentarli.

Montare il kit di bloccaggio come illustrato nelle seguenti figure.

### Fig. 1.7-1.8

Fissare il coppia della fune sul disco abbinato alla martelline interne e l'altra estremità all'elemento di bloccaggio del lo snodo di rinvio; di seguito va poi anche regolata la lunghezza della fune.

## Porte basculanti DF 98

### Fig. 2.1

Montare il lo snodo di rinvio al centro del bordo superiore della porta.

### Fig. 2.2

Nel caso in cui i chiavistelli fossero sulla porta fossero bloccati, è necessario allentarli.

Montare il kit di bloccaggio come illustrato nelle seguenti figure.

### Fig. 2.5-2.6

Fissare una estremità della fune all'elemento di bloccaggio della serratura, l'altra all'elemento di bloccaggio del lo snodo di rinvio; di seguito va poi anche regolata la lunghezza della fune.

## Avvertenza:

La lunghezza della fune deve essere regolata tensionandola leggermente! Il kit di bloccaggio è adattato a tutti i tipi di porta.



## ATTENZIONE!

**Per garantire un perfetto funzionamento del kit di bloccaggio si consiglia di effettuare alcune prove dopo il montaggio. Eventualmente bisogna procedere ad una nuova regolazione della motorizzazione.**



## Suggerimento

Quando si taglia la fune metallica si consiglia di avvolgere l'estremità tagliata con un robusto nastro adesivo per evitare che la fune si rovini.

### Porte basculanti N 80

vedi Fig. 1.8

### Porte basculanti DF 98

vedi Fig. 2.6



### Funcionamiento

El juego de bloqueo, en combinación con un automatismo para puerta de garaje, posibilita el bloqueo de una puerta basculante con sus pestillos automáticos y, respectivamente, el desbloqueo antes de que el automatismo de la puerta de garaje haga subir la puerta.

¡Para el óptimo funcionamiento del juego de bloqueo, es necesario seguir estrictamente todas las indicaciones que se dan en las presentes instrucciones!

### Puertas basculantes N 80

#### Figura 1.1

Hay que montar el arrastre centrado con respecto al cierre superior de la puerta.

#### Figura 1.2

Si los pestillos automáticos de la puerta están colocados, es el momento de soltarlos.

Se debe instalar el juego de bloqueo, tal y como se muestra en las siguientes ilustraciones.

### Figura 1.7-1.8

Mediante el lazo del cable debe fijarse éste a la rueda dentada e inmovilizarlo en la pieza de sujeción del arrastre; es el momento también de ajustar la longitud del cable.

### Puertas basculantes DF 98

#### Figura 2.1

Hay que montar el arrastre centrado con respecto al cierre superior de la puerta.

#### Figura 2.2

Si los pestillos automáticos de la puerta están colocados, es el momento de soltarlos.

Se debe instalar el juego de bloqueo, tal como se muestra en las siguientes figuras.

### Figura 2.5-2.6

Hay que inmovilizar el cable por uno de sus extremos a la pieza de sujeción de la cerradura y por el otro extremo a la pieza de sujeción del arrastre; también aquí hay que proceder a ajustar la longitud del cable.

### Advertencia:

Hay que adaptar la longitud del cable con una mínima tensión previa. Debido a los diferentes tipos de puerta que existen, el juego de bloqueo se ajusta individualmente para cada puerta.



### ¡Atención!

**A fin de asegurarse de que el juego de bloqueo cumple con su función, se recomienda hacer varios ciclos de prueba, una vez finalizado el montaje. Puede ser necesario re-ajustar al automatismos de la puerta de garaje.**



### Consejo

Al acortar el cable, el tramo de cable que haya que separar debería ser recubierto con una cinta adhesiva sólida, con el fin de evitar el pelado del cable.

### Puertas basculantes N 80

Ver Figura 1.8

### Puertas basculantes DF 98

Ver Figura 2.6

### Funktion

Låssatsen gör det möjligt, att även vid användning av garageportöppnare, låsa resp. låsa upp en vipport innan garageportöppnaren startar.

För den optimala användningen av låssatsen är det viktigt att följa alla anvisningar i denna manual!

### N 80 – vipportar

#### Bild 1.1

Medbringaren monteras i mitten på den övre portkanten.

#### Bild 1.2

Lossa låskolvarna på porten.

Montera låssatsen enligt bilderna.

### Bild 1.7-1.8

Fäst vajern med öglan på den tandade brickan vid låshandtaget och i medbringarens klämma, där du också senare kan justera längden på vajern.

### DF 98 – vipportar

#### Bild 2.1

Medbringaren monteras i mitten på övre portkanten.

#### Bild 2.2

Lossa låskolvarna på porten.

Montera låssatsen enligt bilden.

### Bild 2.5-2.6

Fäst vajerns ena ända i låsets klämma och den andra ändan i medbringarens klämma, där du också senare kan justera längden på vajern.

### Anvisning:

Anpassa vajerns längd så att den får en minimal förspänning! Pga de olika porttyperna är låssatsen individuellt anpassad till varje port!



### OBS!

**För att låssatsen skall fungera felfritt rekommenderar vi att testa den ett antal gånger efter monteringen. Det kan vara möjligt att ett behov av omjustering av inställningen på garageportöppnaren behövs.**



### Tips

När du kortar av vajern bör du vira runt en stabil tejp kring vajern så att trådarna inte spretar ut.

### N 80 – vipportar

Se bild 1.8

### DF 98 – vipportar

Se bild 2.6

### Działanie

Zestaw do ryglowania umożliwia we współpracy z napędem bramy garażowej ryglowanie bramy uchylnej przy pomocy zapadek wzgl. jej rozryglowanie, zanim napęd otworzy bramę.

W celu optymalnej eksploatacji zestawu do ryglowania należy przestrzegać wszystkich wskazówek zawartych w niniejszej instrukcji!

### N 80 – bramy uchylne

#### Rys. 1.1

Zabierak należy zamontować pośrodku górnego zamknięcia bramy.

#### Rys. 1.2

W razie konieczności należy zwolnić ew. zamknięte zapadki.

Zestaw do ryglowania należy zamontować tak, jak pokazano na rysunkach.

### Rys. 1.7-1.8

Przy pomocy ucha należy przymocować linę do koła zębatego oraz zacisnąć na zacisku zabieraka; na koniec w tym miejscu należy wyregulować długość liny.

### DF 98 – bramy uchylne

#### Rys. 2.1

Zabierak należy zamontować pośrodku górnego zamknięcia bramy.

#### Rys. 2.2

W razie konieczności należy zwolnić ew. zamknięte zapadki.

Zestaw do ryglowania należy zamontować tak, jak pokazano na rysunkach.

### Rys. 2.5-2.6

Jeden koniec liny należy zacisnąć na zacisku zamka, a drugi na zacisku zabieraka; na koniec w tym miejscu należy wyregulować długość liny.

### Wskazówka:

Długość należy dopasować, nie napinając liny! Ze względu na różne typy bram zestaw do ryglowania należy wyregulować w przypadku każdej bramy indywidualnie.



### Uwaga!

**Aby upewnić się, że zestaw do ryglowania działa prawidłowo, należy po dokończeniu montażu kilka razy próbnie uruchomić bramę; w razie potrzeby należy od nowa zaprogramować napęd.**



### Rada

Przy skracaniu liny przecięte miejsce należy zabezpieczyć solidną taśmą klejącą, aby uniknąć rozszczepiania się liny.

### N 80 – bramy uchylne

patrz rys. 1.8

### DF 98 – bramy uchylne

patrz rys 2.6

**Működés**

A reteszelő zárkészlet lehetővé teszi a garázs-kapu-meghajtás és a billenő kapu reteszeinek összekapcsolását, oly módon, hogy a meghajtás a reteszeket nyitja, mielőtt a kapu mozgása megkezdődne.

A reteszelő zárkészlet optimális működésének elengedhetetlen feltétele, hogy a beépítési útmutató utasításait maradéktalanul betartsák.

**N 80 – Billenő kapu****1.1 ábra**

Rögzítse a felvevőelemet a felső kapuprofil közepére.

**1.2 ábra**

Ha a zárnyelvek rögzítve vannak, azok rögzítését oldani kell.

A reteszelő zárkészletet a következő ábráknak megfelelően kell felszerelni.

**1.7-1.8 ábrák**

A kötelet a kötélzettel erősítse fel a tárcsára, majd a másik végét rögzítse a felvevőelem csíptetőelemébe, végül állítsa be a kötélt hosszát.

**DF 98 – Billenő kapu****2.1 ábra**

Rögzítse a felvevőelemet a felső kapuprofil közepére.

**2.2 ábra**

Ha a zárnyelvek rögzítve vannak, azok rögzítését oldani kell.

A reteszelő zárkészletet a következő ábráknak megfelelően kell felszerelni.

**2.5-2.6 ábrák**

Rögzítse a kötélt egyik végének csíptetőelemét a zárhoz, a másik végének csíptetőelemét a felvevőelemhez, végül állítsa be a kötélt hosszát.

**Megjegyzés:**

Figyeljen rá, hogy a kötélnak legyen egy minimális előfeszítettsége! A különböző kaputípusoknak megfelelően, a reteszelő zárkészletet minden kapuhoz egyedileg kell beállítani!

**FIGYELEM!**

**A szerelés után kérjük, végezzen a kapun próba futtatásokat annak érdekében, hogy biztosan meggyőződjön a reteszelőzár működéséről.**

**Tipp**

A drótkötél rövidítésekor, a vágás helye mellett tekerjen a kötélnél erős ragasztószalagot, ezzel megelőzhető a drótkötél felfoszlása.

**N 80 – Billenő kapu**

lásd az 1.8 ábrát

**DF 98 – Billenő kapu**

lásd a 2.6 ábrát

**Funkce**

Uzamykací sada umožňuje ve spojení s pohonem garážových vrat uzavření výklopných vrat pomocí západek, event. umožňuje odblokování před uvedením vrat do pohybu pomocí motoru.

Pro optimální používání uzamykací sady je potřeba dodržet všechna doporučení uvedená v tomto návodu!

**N 80 – výklopná vrata****Obr. 1.1**

Unašeč je nutno namontovat do středu horního zakončovacího profilu vrat.

**Obr. 1.2**

Jsou-li západky na vratech upevněny, je třeba je uvolnit.

Uzamykací sadu je nutno namontovat dle návodu na následujících obrázcích.

**Obr. 1.7-1.8**

Lano upevnit očkem na ozubeném kole a sevřít svěrkou unašeče. Zde je nutno nastavit rovněž délku lana.

**DF 98 – výklopná vrata****Obr. 2.1**

Unašeč je nutno namontovat do středu horního zakončovacího profilu vrat.

**Obr. 2.2**

Jsou-li západky na vratech upevněny, je třeba je uvolnit.

Uzamykací sadu je nutno namontovat dle návodu na následujících obrázcích.

**Obr. 2.5-2.6**

Lano je nutno upevnit jedním koncem na svěrku zámku a druhým koncem na svěrku unašeče. Zde je nutno nastavit rovněž délku lana.

**Doporučení:**

Délku lana je nutno nastavit s minimálním předpětím! Kvůli různým typům vrat je uzamykací sada na každých vratech individuálně nastavena!

**Pozor!**

**Pro ujištění, že funkce uzamykací sady je v pořádku, je doporučeno provést několik zkušebních jízd vrat; případně je třeba pohon garážových vrat znova nastavit.**

**Tip**

V případě krácení drátěného lanka by mělo být místo přestřížení obtočeno pevnou lepicí páskou, aby se zamezilo rozmotání lanka.

**N 80 – výklopná vrata**

viz obr. 1.8

**DF 98 – výklopná vrata**

viz obr. 2.6

## Работа

Комплект для блокировки гаражных ворот с приводом позволяет блокировать подъемно-поворотные ворота с помощью собственных защелок или деблокировать ворота, прежде чем привод начнет их открывать. Для оптимальной работы комплекта блокировки ворот необходимо строго соблюдать все указания, приведенные в настоящем руководстве!

## № 80 – подъемно-поворотные ворота

### Рис. 1.1

Поводок следует смонтировать на середине верхней замыкающей кромке ворот.

### Рис. 1.2

Если на воротах имеются защелки, то их необходимо открутить.

Необходимо смонтировать комплект для блокировки ворот, как показано на рисунках ниже.

### Рис. 1.7-1.8

Трос необходимо закрепить петлей на зубчатом колесе и плотно зажать на клемме поводка. После этого в этом месте необходимо точно отрегулировать длину троса.

## DF 98 – подъемно-поворотные ворота

### Рис. 2.1

Поводок следует смонтировать на середине верхней замыкающей кромке ворот.

### Рис. 2.2

Если на воротах имеются защелки, то их необходимо открутить. комплект для блокировки монтировать, как показано на рисунках ниже.

### Рис. 2.5-2.6

Один конец троса необходимо плотно закрепить на жимке замка, а другим концом - на жимке поводка. затем точно отрегулировать в этом месте длину троса.

### Указание:

Трос необходимо установить так, чтобы его натяжение было минимальным!  
Поскольку комплект для блокировки используется на воротах разных типов, он требует индивидуальной регулировки!



## Внимание!

Для проверки правильности работы комплекта для блокировки ворот рекомендуется после окончания монтажа несколько раз осуществить пробное открытие и закрытие ворот; в любом случае необходимо повторное обучение привода.



## Рекомендация

При укорачивании проволочного троса следует закрепить срез прочной клейкой лентой - во избежание раскручивания оплетки троса.

**№ 80 - подъемно-поворотные ворота** (См. рис. 1.8)

**DF 98 - подъемно-поворотные ворота** (См. рис. 2.6)

**Funksjon**

Med denne låsemekanismen er det i forbindelse med en garasjeportåpner mulig å låse vippeporten med snepptene hhv. å låse den opp før garasjeportåpneren kjører porten opp.

For at låsemekanismen skal virke optimalt, er det viktig at alle henvisningene i veiledningen følges.

**N 80 – Vippeporter****Bilde 1.1**

Medbringeren monteres på midten av portens øverste lukkekant.

**Bilde 1.2**

Er snepptene på porten satt fast, tas disse bort nå.

Låsemekanismen monteres som vist på bildene.

**Bilde 1.7 – 1.8**

Snoren festes til tannhjulet med snorøyet og klemmes fast til medbringerens klemmestykke. Deretter justeres snorlengden.

**DF 98 – Vippeporter****Bilde 2.1**

Medbringeren monteres på midten av portens øverste lukkekant.

**Bilde 2.2**

Er snepptene på porten satt fast, tas disse bort nå.

Låsemekanismen monteres som vist på bildene.

**Bilde 2.5-2.6**

Den ene enden av snoren klemmes fast til klemmestykket på låsen og den andre enden til klemmestykket på medbringeren. Deretter justeres snorlengden.

**Henvisning:**

Snorlengden tilpasses med en minimal forspenning! Da porttypene er forskjellige, skal låsemekanismen innstilles individuelt på hver port!

**NB!**

**For å være sikker på at låsettet fungerer på riktig måte, bør det testes opptil flere ganger.**

**Tips**

Når wiren klippes av, bruk et tykt limbånd på kuttstedet for å unngå at den splittes opp.

**N 80 – Vippeporter**

Jfr. bilde 1.8

**DF 98 – Vippeporter**

Jfr. bilde 2.6

**Funktion**

Låsesættet gør det i forbindelse med et garageport-elmaskineri muligt enten at låse en vippeport med dennes låsesnepper eller at låse denne op, inden elmaskineriet kører porten op.

For at sikre en optimal drift af låsesættet, er det vigtigt, at alle anvisninger i denne vejledning iagttages!

**N 80 – Vippeporte****Fig. 1.1**

Medbringeren skal monteres på midten af portafslutningen foroven.

**Fig. 1.2**

Er snepperne på porten fastgjort, skal disse løsnes.

Låsesættet monteres i henhold til de efterfølgende illustrationer.

**Fig. 1.7-1.8**

Wiren fastgøres med wireøskenen på tandhjulet og fastklemmes på medbringerens klemstykke; her skal wirelængden efterfølgende justeres.

**DF 98 – vippeporte****Fig. 2.1**

Medbringeren monteres på midten af portafslutningen foroven.

**Fig. 2.2**

Er snepperne på porten fastgjort, skal disse løsnes.

Låsesættet monteres i henhold til de efterfølgende illustrationer.

**Fig. 2.5-2.6**

Wirens ene ende klemmes fast på klemstykket på låsen, og den anden ende klemmes fast på medbringerens klemstykke, hvor wirens længde efterfølgende justeres.

**Bemærk:**

Wirens længde skal tilpasses med en minimal forspænding! Med de forskellige porttyper for øje skal låsesættet indstilles individuelt i henhold til den pågældende port!

**OBS!**

**For at være sikker på, at låsesættets funktion er i orden, anbefales det at gennemføre flere prøvekørsler efter montagen. De kan være nødvendigt at re-justere garageportåbneren.**

**Tip**

Ved afkortning af stålwiren bør der forinden vikles et tape omkring afkortningsstedet for at forhindre, at wirens splejsning løser sig.

**N 80 – vippeporte**

jf. fig. 1.8

**DF 98 – vippeporte**

jf. fig. 2.6



### Função

O kit de bloqueio possibilita conjuntamente com uma motorização de portão de garagem, o bloqueio de um portão basculante com os seus engates ou possibilita o bloqueio antes da motorização do portão de garagem o levantar.

Para o funcionamento correcto do kit de bloqueio é necessário, que sejam respeitadas todas estas instruções!

### Portões basculantes N 80

#### Ilustração 1.1

O dispositivo de arrastamento terá de ser montado no centro do fecho superior do portão.

#### Ilustração 1.2

Se os engates estiverem fixos ao portão, terão de ser desapertados.

O kit de bloqueio terá de ser montado, de acordo com as ilustrações.

### Ilustrações 1.7-1.8

O cabo e o ilhó do cabo terão de ser fixados à roda dentada e apertados à peça de aperto do dispositivo de arrastamento; posteriormente terá de ser ajustado o comprimento do cabo.

### Portões basculantes DF 98

#### Ilustração 2.1

O dispositivo de arrastamento terá de ser montado no centro do fecho superior do portão.

#### Ilustração 2.2

Se os engates estiverem fixos ao portão, terão de ser desapertados.

O kit de bloqueio terá de ser montado, de acordo com as ilustrações.

### Ilustrações 2.5-2.6

O cabo e o ilhó do cabo terão de ser fixados à roda dentada e apertados à peça de aperto do dispositivo de arrastamento; posteriormente terá de ser ajustado o comprimento do cabo.

### Instruções:

O comprimento do cabo terá de ser ajustado com uma pré-tensão mínima! Devido aos diferentes modelos de portão, o kit de bloqueio é ajustado individualmente a cada portão!



### Atenção!

**Para ter a certeza, que a função é dada pelo kit de bloqueio, recomenda-se, que depois da montagem sejam feitos vários testes de ensaio; se for necessário terá de ser ajustada novamente a motorização do portão de garagem.**



### Conselho

Aquando do encurtamento do cabo metálico, o local de corte deverá ser isolado com uma fita isoladora, para que seja evitada o desfiamento do cabo.

### Portões basculantes N 80

veja a ilustração 1.8

### Portões basculantes N 98

veja a ilustração 2.6

**Λειτουργία**

Χρησιμοποιώντας το σύστημα κλειδώματος μαζί με έναν μηχανισμό κίνησης της πόρτας του γκαράζ, μπορείτε να ασφαλίσετε μία πόρτα οροφής μαζί με τα μάνδαλά της και να την απασφαλίσετε, προτού ο μηχανισμός κίνησης θέσει την πόρτα σε λειτουργία. Για τη βέλτιστη λειτουργία του συστήματος κλειδώματος είναι απαραίτητο να ακολουθήσετε πιστά τις οδηγίες που περιλαμβάνονται στο παρόν φυλλάδιο οδηγιών!

**N 80 – Πόρτα οροφής****Εικόνα 1.1**

Η διάταξη μετάδοσης της κίνησης πρέπει να τοποθετηθεί στο μέσο της επάνω κλειδαριάς της πόρτας.

**Εικόνα 1.2**

Εάν τα κλειδώματα έχουν στερεωθεί στην πόρτα, θα πρέπει τώρα να απασφαλιστούν. Το σύστημα κλειδώματος πρέπει να τοποθετηθεί με τον τρόπο που παρουσιάζεται στις παρακάτω εικόνες.

**Εικόνα 1.7-1.8**

Το σύρμα πρέπει να στερεωθεί στον οδοντωτό

τροχό μαζί με τον κρίκο για το σύρμα και να σταθεροποιηθεί στην υποδοχή της διάταξης μετάδοσης της κίνησης. Στη συνέχεια πρέπει να ρυθμιστεί και το μήκος του σύρματος.

**DF 98 – Πόρτα οροφής****Εικόνα 2.1**

Η διάταξη μετάδοσης της κίνησης πρέπει να τοποθετηθεί στο μέσο της επάνω κλειδαριάς της πόρτας.

**Εικόνα 2.2**

Εάν τα κλειδώματα έχουν στερεωθεί στην πόρτα, θα πρέπει τώρα να απασφαλιστούν. Το σύστημα κλειδώματος πρέπει να τοποθετηθεί με τον τρόπο που παρουσιάζεται στις παρακάτω εικόνες.

**Εικόνα 2.5-2.6**

Το ένα άκρο του σύρματος πρέπει να στερεωθεί στην υποδοχή της κλειδαριάς και το άλλο άκρο στην υποδοχή της διάταξης μετάδοσης της κίνησης. Στη συνέχεια πρέπει να ρυθμιστεί και το μήκος του σύρματος.

**Υπόδειξη:**

Το μήκος του σύρματος πρέπει να ρυθμιστεί, έτσι ώστε να εφαρμόζεται ελάχιστη προένταση. Επειδή υπάρχουν

διάφορα είδη πορτών, το σύστημα κλειδώματος πρέπει να τοποθετείται με διαφορετικό τρόπο για την κάθε πόρτα.

**Προσοχή!**

Για να βεβαιωθείτε ότι το σύστημα κλειδώματος λειτουργεί, συνιστάται να εκτελείτε αρκετές δοκιμές μετά την τοποθέτηση του συστήματος. Ενδέχεται να χρειαστεί επαναρρύθμιση του μηχανισμού κίνησης.

**Συμβουλή**

Εάν θέλετε να κοντύνετε το συρμάτινο σχοινί, πρέπει να περιτυλίξετε τη θέση από την οποία πρόκειται να περάσει το σύρμα με μία σταθερή κολλητική ταινία, έτσι ώστε να μην κοπεί το σύρμα στο σημείο επανένωσης.

**N 80 – Πόρτα οροφής**

Βλέπε εικόνα 1.8

**DF 98 – Πόρτα οροφής**

Βλέπε εικόνα 2.6

### Toiminta

Lukitussarjan ja autotallinoven käyttölaitteen avulla kippioven salvat voidaan avata tai lukita.

Lukitussarjan virheettömän toiminnan takaamiseksi tulee noudattaa kaikkia tämän käyttöohjeen ohjeita!

### N 80 – Kippiövet

#### Kuva 1.1

Lukkokytkin pitää asentaa keskelle oven yläreunaa.

#### Kuva 1.2

Salvat tulee irrottaa, mikäli ne on kiinnitetty oveen.

Lukitussarja pitää asentaa kuvien osoittamalla tavalla.

### Kuva 1.7-1.8

Vaijeri tulee kiinnittää silmukasta hamma-spyörään ja lukkokytkimen kiinnityskappaleeseen. Vaijerin pituus pitää säätää tässä vaiheessa sopivaksi.

### DF 98 – Kippiövet

#### Kuva 2.1

Lukkokytkin pitää asentaa keskelle oven yläreunaa.

#### Kuva 2.2

Salvat pitää irrottaa, jos ne on kiinnitetty oveen.

Lukitussarja pitää asentaa kuvien osoittamalla tavalla.

### Kuva 2.5-2.6

Vaijerin toinen pää pitää kiinnittää lukon kiinnityskappaleeseen ja toinen pää lukkokytkimen kiinnityskappaleeseen. Vaijerin pituus pitää säätää tässä vaiheessa sopivaksi.

### Ohje:

Jätä vaijeriin pieni esijännitys säädön yhteydessä! Erilaisista ovimalleista johtuen lukitussarja on säädetty ovikohtaisesti.



### Huom!

**Varmista lukitussarjan toimivuus koekäyttämällä sitä asennuksen jälkeen useita kertoja. Jos tarpeellista, opeta ovikoneisto uudelleen.**



### Vihje

Vaijerin haarautuminen sitä lyhennettäessä voidaan estää päällystämällä katkaistava kohta vahvalla teipillä.

### N 80 – Kippiövet

ks. kuva 1.8

### DF 98 – Kippiövet

ks. kuva 2.6

## Delovanje

Zapah omogoča skupaj s pogonom garažnih vrat zapahnitev dviznih garažnih vrat z zaskočnimi elementi oz. omogoča odpahnitev vrat preden se pričnejo odpirati.

Za optimalno delovanje zapaha je potrebno dosledno upoštevati vse napotke, ki jih vsebujejo ta navodila.

## N 80 – dvizna vrata

### slika 1.1

Povlečno napravo je potrebno namestiti na sredini zgornjega zaključka vrat.

### slika 1.2

Če so zaskočni elementi pritrjeni na vratih, jih je potrebno odviti.

Zapah je potrebno montirati kot kažejo slike.

### slika 1.7-1.8

Jekleno vrv je potrebno pritrčiti na zobnik in zatakni v vpenjalnik povlečne naprave, kjer je na koncu potrebno natančno nastaviti tudi dolžino jeklene vrvi.

## DF 98 – dvizna vrata

### slika 2.1

Povlečno napravo je potrebno montirati na sredino zgornjega zaključka vrat.

### slika 2.2

Če so zaskočni elementi pritrjeni na vratih, jih je potrebno odviti.

Zapah je potrebno montirati kot kažejo slike.

### slika 2.5-2.6

Jekleno vrv je potrebno na enem koncu zatakni v vpenjalnik ključavnice in na drugem koncu v vpenjalnik povlečne naprave, kjer je na koncu potrebno natančno nastaviti tudi dolžino jeklene vrvi.

## Opozorilo:

Dolžina jeklene vrvi se prilagodi z minimalnim napenjanjem. Zaradi različnih tipov vrat je zapah na vsakih vratih individualno nastavljen.



## Pozor!

**Da bi se prepričali o pravilnem delovanju zapahov v kompletu je priporočljivo, da po končani montaži izvedete več poskusnih obratovanj, in če je potrebno, pogon garažnih vrat na novo nastavite.**



## Nasvet

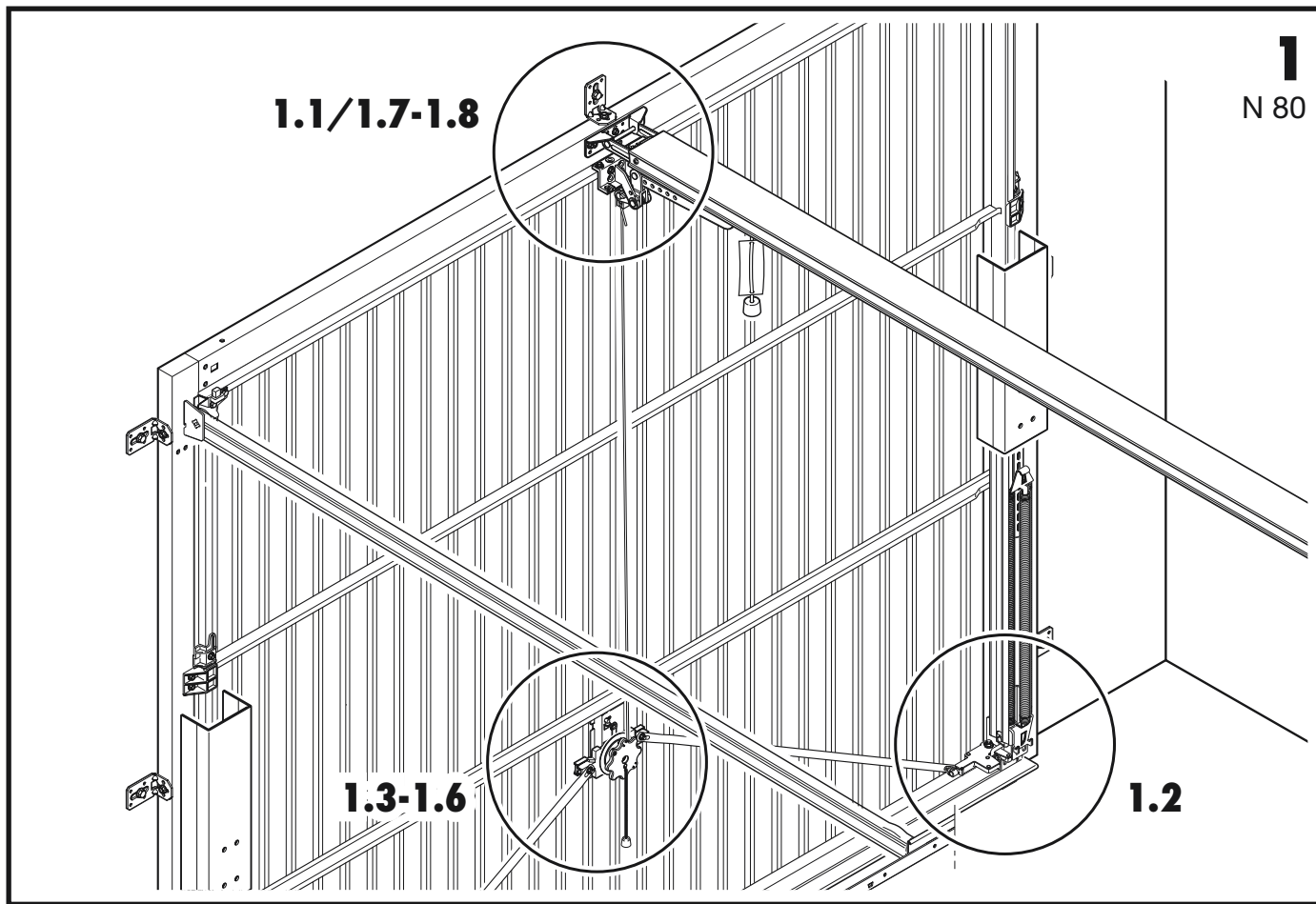
Pri krajšanju žične vrvi se mora prerezano mesto poviti s trajnim lepilnim trakom, da se prepreči razplet vrvi.

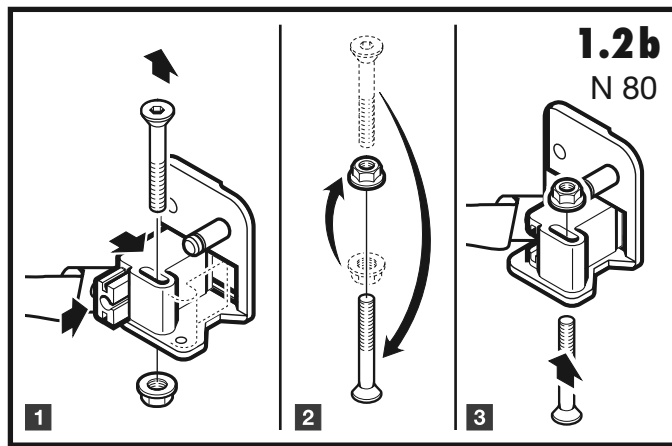
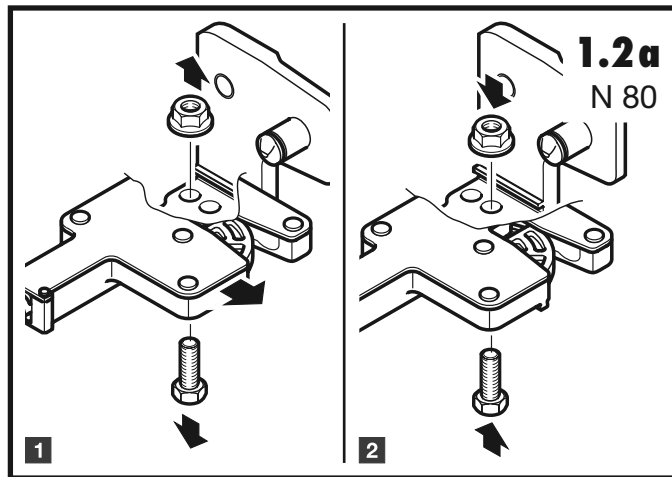
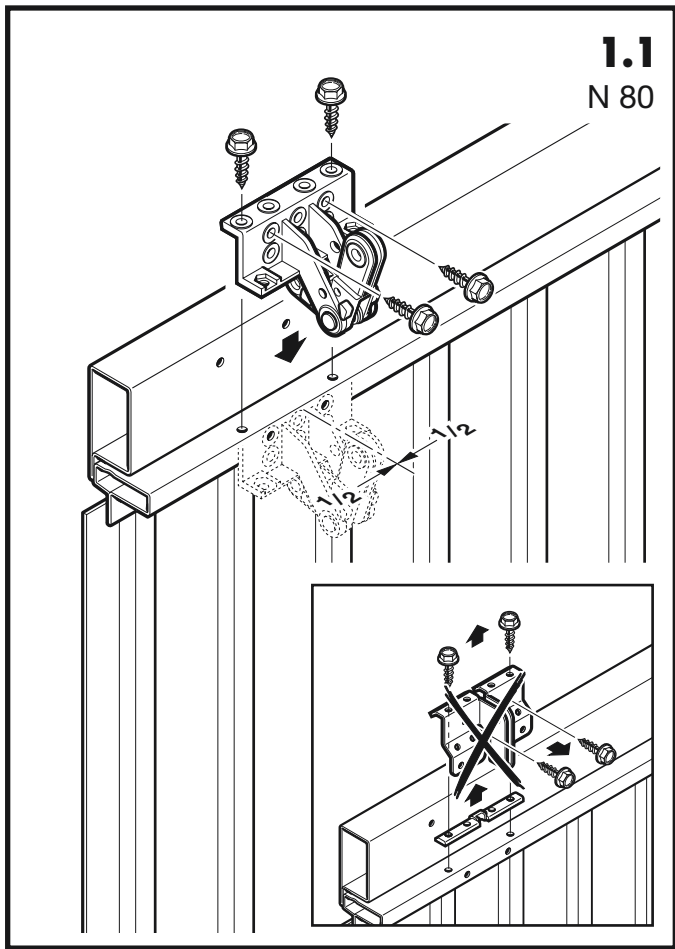
## N 80 – dvizna vrata

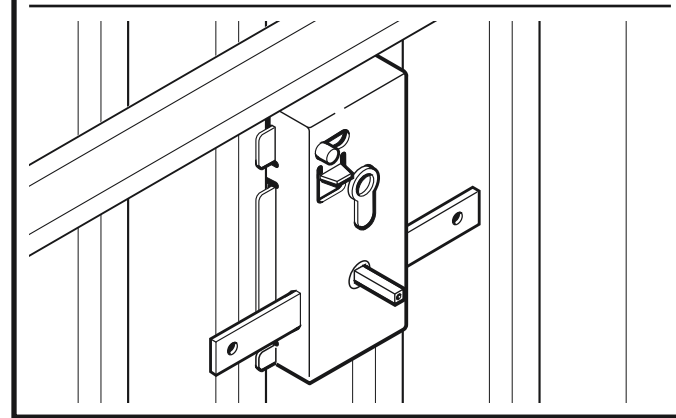
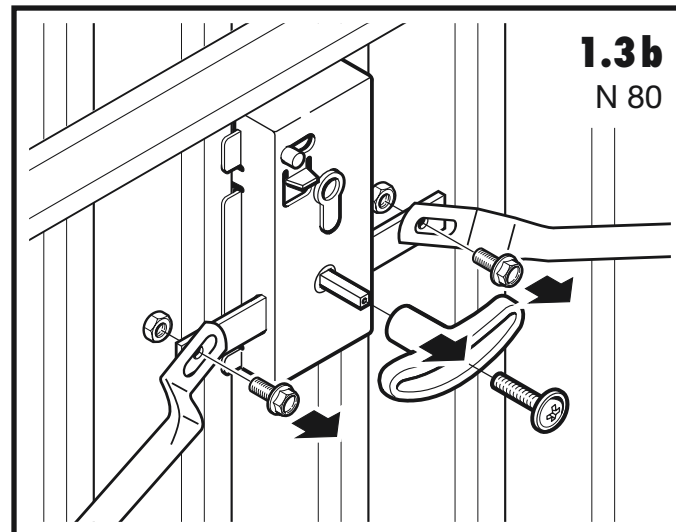
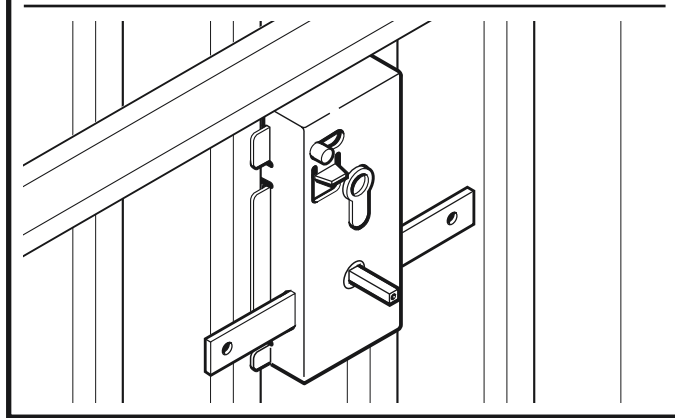
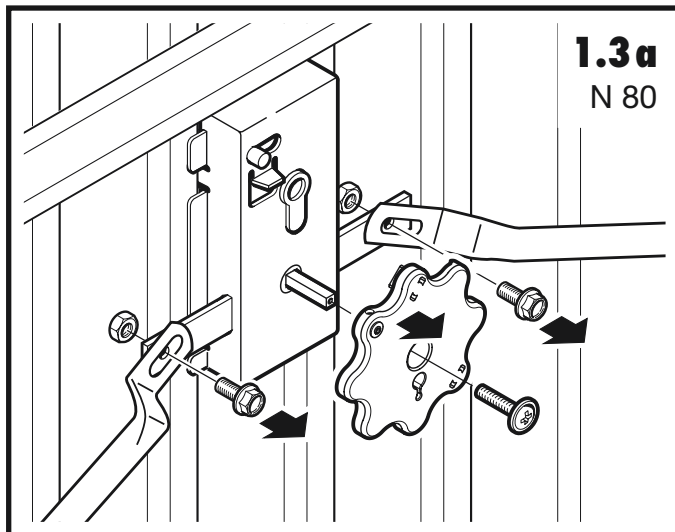
glej sliko 1.8

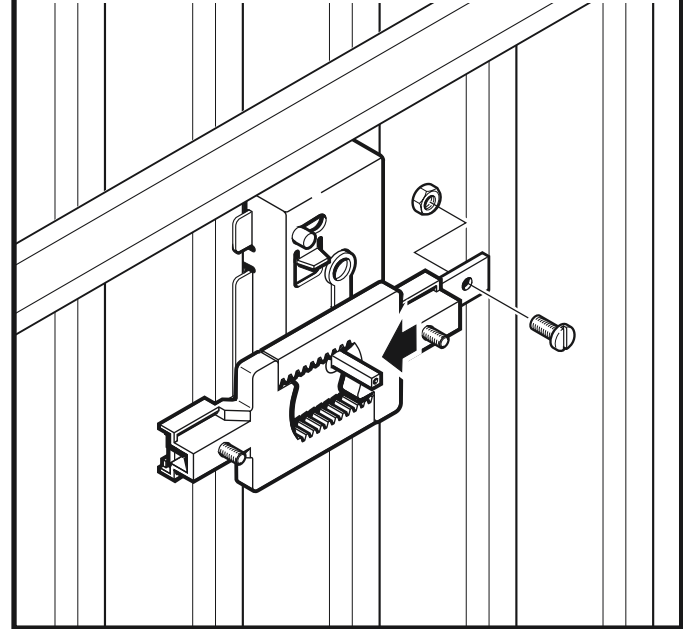
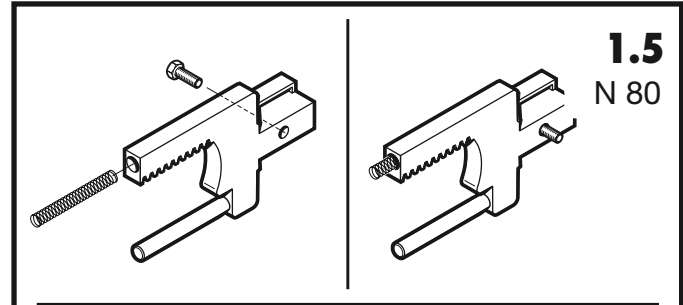
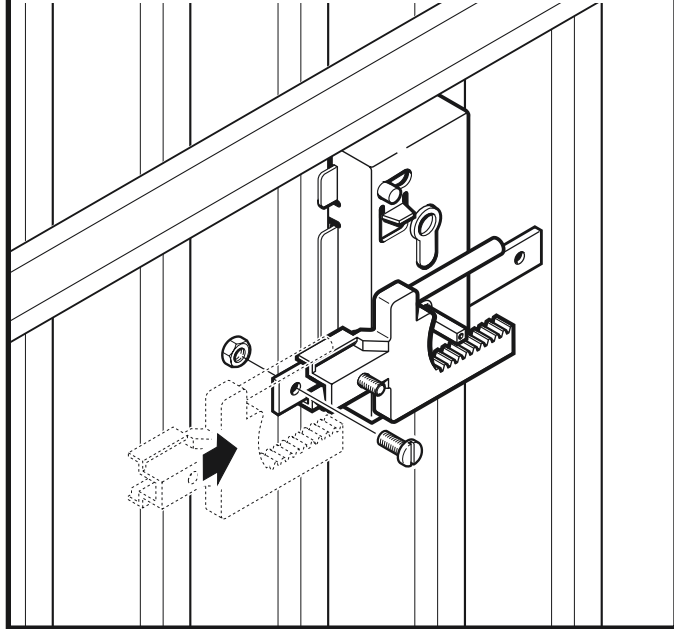
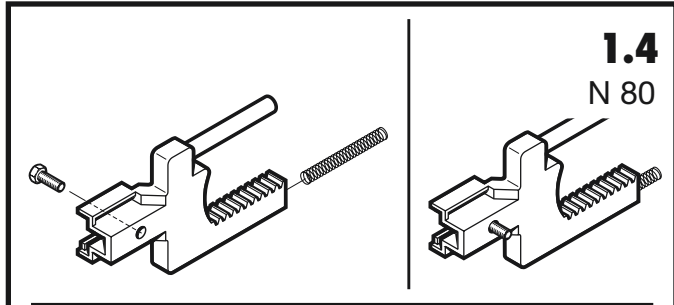
## DF 98 – dvizna vrata

glej sliko 2.6











**1.6**  
N 80

