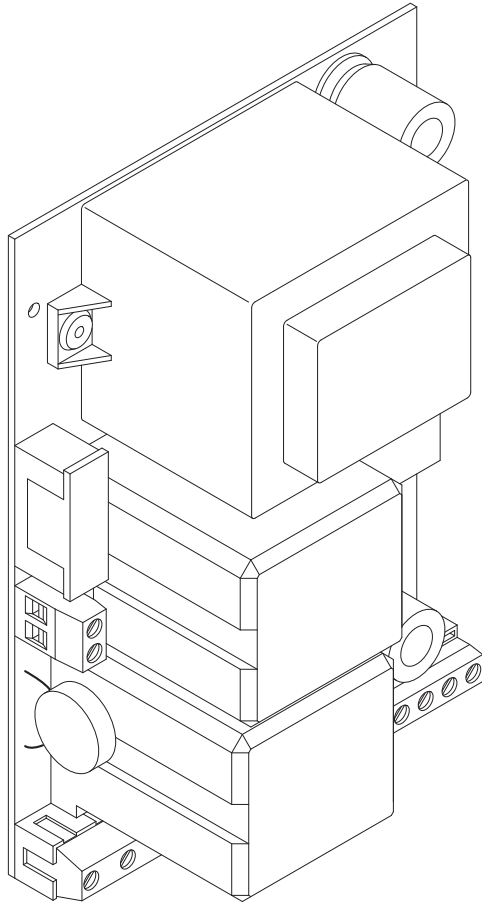


# ELMEC2



## РУКОВОДСТВО ПО УСТАНОВКЕ И ЭКСПЛУАТАЦИИ



### **BFT** **U.K.**

SWIFT Automation Ltd  
Hindley Street, Stockport  
SK1 3LF England  
Tel. 0 161 480 6677  
Fax. 0 161 477 6675

### **BFT** **FRANCE**

Parc Club des Ayalades  
35 bd capitaine GEZE  
13333 MARSEILLE Cedex 14  
Tel. 04 91.98.13.82  
Fax 04 91.98.11.27

### **BFT** **DEUTSCHLAND**

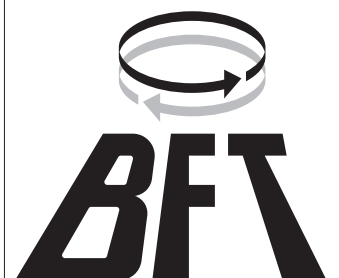
Vertretung und Lager  
Johannisstr. 14,D-90763 Fürth  
Tel. 0049 911 773323  
Fax 0049 911 773324

### **BFT** **ESPAÑA**

BERMATIC BFT S.L.  
Poligono GARONA NAVE Q  
19200 AZUQUECA DE  
HENARES (GUADALAJARA)  
Tel. 949/263200  
Fax 949/262451

### **BFT S.r.l.** **ITALIA**

Via Lago di Vico, 44  
36015 SCHIO (VICENZA)  
Tel. naz. (0445) 696511  
Tel. int. +39 (445) 696533  
Fax (0445) 696522  
INTERNET www.bft.it  
E-MAIL sales@bft.it



Благодарим Вас за покупку этого продукта. Наша компания уверена, что вы будете удовлетворены работой продукта.  
 Продукт поставляется с "Инструкцией", которая дает важную информацию о безопасности, установке, эксплуатации и технического обслуживания.  
 Данный продукт соответствует требованиям признанными техническими стандартами и правилами техники безопасности. Мы заявляем, что продукт находится в соответствии со следующими Европейскими Директивами: 89/336/ЕЕС и 73/23/ЕЕС (с поправками, внесенными RL 91/263/ЕЕС, 92/31/ЕЕС и 93/68/ЕЕС).

**ВАЖНО.**

⚠ При проведении монтажа, обращайтесь к действующим стандартам и следуйте основным техническим правилам, обеспечивающим хорошее выполнение работ. ⚠

**1) Общее описание.**

Блок управления ELMEC1 разработан для управления одним однофазным двигателем мощностью до 750 Вт.  
 В блоке управления имеются переключатели Dip-FIX, которые изменяют режим работы блока. Функции Dip-FIX описаны ниже, а подключения к клеммам показаны на диаграмме, изображенной на Рис.1.

**2) Технические характеристики.**

Напряжение питания: ~400В ± 10% 50Гц  
 Сопротивление изоляции > 2Мом, =500В  
 Электрическая прочность ~3750В за 1 минуту  
 Ток покоя макс. 0.05А  
 Питание аксессуаров ~24В, 8ВА макс.  
 Ток контактов реле макс. 1.6А  
 Мощность двигателя макс. 750Вт  
 Концевые выключатели Н.З. контакт  
 Размеры платы 183x225x120 мм  
 Температура рабочая -20 ÷ +55°С

**3) Колодки подключения.**

**JP1**  
 1-2-3Трехфазная сеть: ~400В ± 10% 50Гц  
**Внимание!** Установите три предохранителя 2А.  
 4-5-6 Мотор

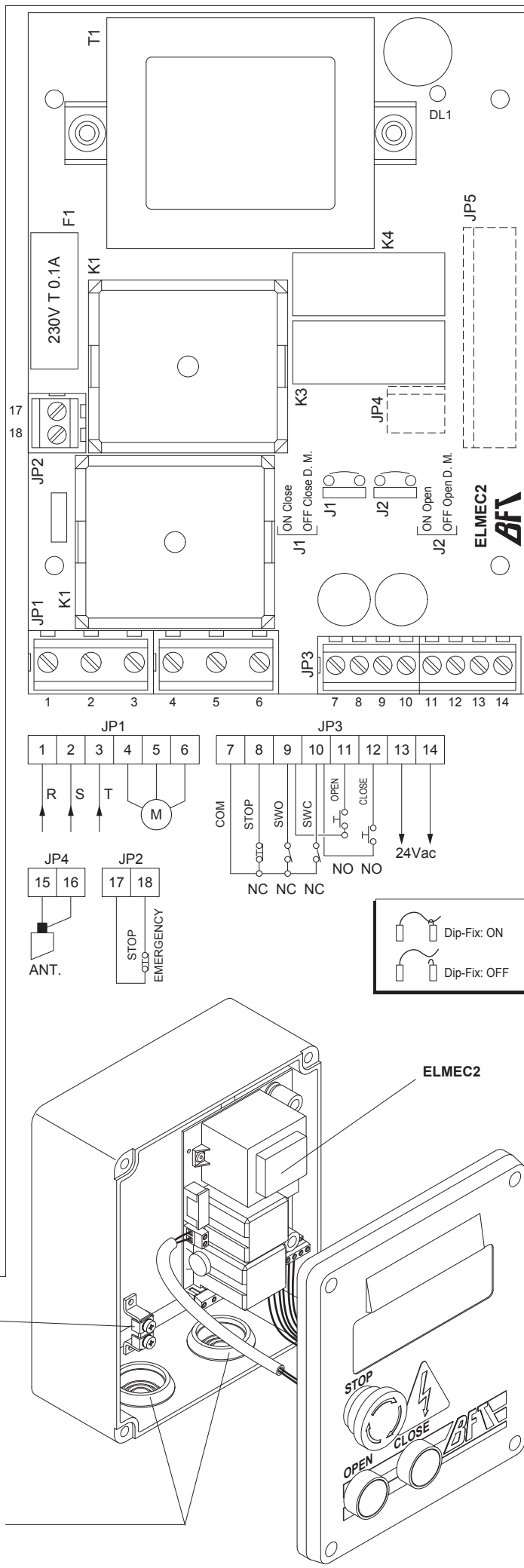
**JP3**  
 7 COM - Общий управления  
 8 STOP - Стоп (Н.З.). Если не используется, перемычка  
 9 SWO - Концевик открывания (Н.З.)  
 10 SWC - Концевик закрывания (Н.З.)  
 11 OPEN - Открыть (Н.О.)  
 12 CLOSE - Закрыть (Н.О.)  
 13-14 ~24В, 0.3А макс., 8ВА - питание аксессуаров

**JP4** (по запросу)  
 15-16 Антенна (14-сигнал, 15-экран)

**JP2**  
 17-18 **ВНИМАНИЕ! Клеммы под сетевым напряжением.**  
 Аварийная кнопка Стоп (Н.З.). Используйте кнопку Стоп с фиксацией и с зазором между контактами 8 мм. Если не используется, перемычка.

**JP4** (по запросу)  
 Разъем 2х-канального приемника  
 1 канал - Открывает  
 2 канал - Закрывает

**Dip-FIX J1 - Открывание**  
 ON - Автоматическое.  
 OFF - Присутствие оператора.  
**Dip-FIX J2 - Закрывание**  
 ON - Автоматическое.  
 OFF - Присутствие оператора.



Клеммы заземления

На крышке блока управления установлены кнопки: Стоп, Открыть, Закрыть.

Проходные муфты для подключения кабелей:  
**CRTTR** - муфта для жесткой трубы  
**CRTL** - муфта для гибкого кабеля

Рис.1