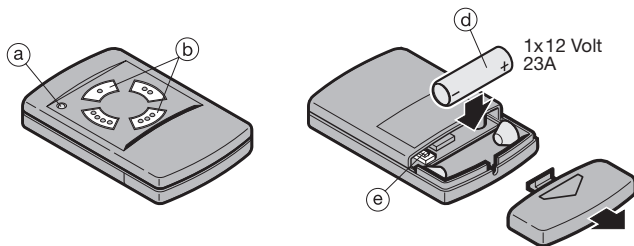
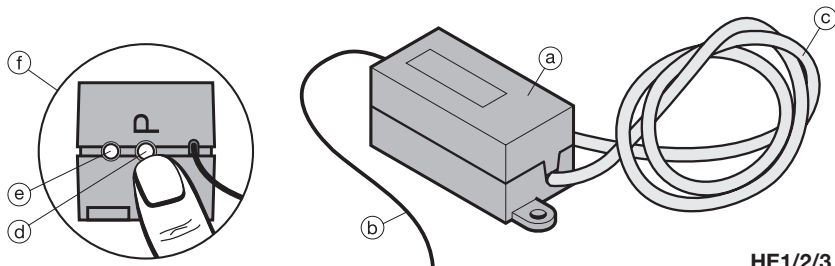


- D Einbau- und Bedienungsanleitung**
Funkfernsteuerung (Empfänger HE1/2/3, Handsender HSM4)
- GB Fitting Instructions**
Radio Remote Control (Receivers HE1/2/3, Hand Transmitters HSM4)
- F Notice de montage**
Télécommande à distance (Récepteur HE1/2/3, Emetteur HSM4)
- NL Montagehandleiding**
Afstandsbediening (Ontvanger HE1/2/3, Handzender HSM4)
- E Instrucciones de montaje**
Mando a distancia (Receptor HE1/2/3, Emisor manual HSM4)
- I Istruzioni per l'installazione**
Comando a distanza (Ricevitore HE1/2/3, Trasmettitori portatili HSM4)
- P Instruções de montagem**
Telecomando (Receptor HE1/2/3, Emissor manual HSM4)
- PL Instrukcja instalacji**
Zdalne sterowanie (Odbiornik HE1/2/3, Nadajnik HSM4)
- H Beépítési útmutató**
Távvezérléshez (HE1/2/3, vevő, HSM4 távvezérlők)
- CZ Montážní návod**
Dálkové ovládání (Přijímač HE1/2/3, Ruční vysílače HSM4)
- RUS Руководство по эксплуатации**
Дистанционного управления (Приймник HE1/2/3, Ручная радиостанция HSM4)
- SLO Navodila za vgradnjo in nastavitve**
Krmiljenje za daljinsko upravljanje (Sprejemnik HE1/2/3, Oddjanik HSM4)
- N Monteringsveiledning**
Krmiljenje (Mottaker HE1/2/3, Fjernkontroll HSM4)
- S Monteringsanvisning**
Fjärrstyrning (Mottagare HE1/2/3, Handsändare HSM4)
- FIN Asennusohje**
Kauko-ohjaus (Vastaanotin HE1/2/3, Käsilähetin HSM4)
- DK Monteringsvejledning**
Fjernbetjening (Modtager HE1/2/3, Håndsender HSM4)

1**HSM4****2****HE1/2/3**

Urheberrechtlich geschützt. Nachdruck, auch auszugsweise, nur mit unserer Genehmigung. Änderungen vorbehalten.

Copyright. No part of these instructions may be reproduced without our permission. Subject to changes.

Droits d'auteur réservés. Reproduction même partielle uniquement avec notre autorisation. Changements de construction réservés.

Door de auteurswet beschermd!
Gehele of gedeeltelijke nadruk is zonder onze toestemming niet toegestaan.
Constructiewijzigingen voorbehouden.

Copyright. Prohibida toda reproducción íntegra o parcial sin nuestra autorización previa. Reservado el derecho a modificaciones.

Diritti d'autore riservati. Riproduzione, anche solo parziale, previa nostra autorizzazione. La Ditta si riserva la facoltà di apportare modifiche al prodotto.

Direitos reservados. Reprodução ou impressão só com a nossa autorização. Reservados os direitos de alteração.

**Chronione prawem autorskim.
Powielanie, także częściowe, wyłącznie za naszą zgodą. Zmiany zastrzeżone.**

Törvény által védve. Utánnyomás, akár kivonatolva is, csak az engedélyünkkel lehetséges. A változtatások jogát fenntartjuk.

Chráněno autorským právem. Přetisk, i částečný, pouze s naším svolením. Změny vyhrazeny.

**Авторские права защищены!
Перепечатка, даже части материала, только с нашего разрешения. Оставляем за собой право на внесение технических изменений.**

Avtorske pravice zavarovane. Ponatis, tudi izvlečki, samo z našim dovoljenjem. Pridržana je pravica do sprememb.

Opphavsrettslig beskyttet. Kopiering, også av utdrag, er kun tillatt med vårt samtykke. Med forbehold om endringer.

Upphovsrättsligt skyddad. Eftertryck, såväl helt som delvis, endast med vårt tillstånd. Med förbehåll för ändringar.

Suojattu tekijänoikeuksilla. Jäljentäminen, myös osittainen, on sallittua vain meidän luvallamme. Oikeus muutoksiin pidätetään.

Beskyttet af ophavsret. Eftertryk, også delvis, kun med vores tilladelse. Ret til ændringer forbeholdes.

DEUTSCH	5
ENGLISH.....	13
FRANÇAIS	21
NEDERLANDS	29
ESPAÑOL.....	37
ITALIANO	45
PORTUGUÊS.....	53
POLSKI	61
MAGYAR	69
ČESKY	77
РУССКИЙ.....	85
SLOVENSKO	94
NORSK.....	102
SVENSKA.....	110
SUOMI	118
DANSK.....	126

INHALTSVERZEICHNIS	SEITE	Bild 6 Reset Handsender	136
Bild 1 Handsender HSM4	2	1 Wichtige Hinweise	Handsender dürfen nur von Personen benutzt werden, die in die Funktionsweise der ferngesteuerten Toranlage eingewiesen sind!
Bild 2 Empfänger HE1/2/3	2		
1 Wichtige Hinweise	5	Lesen und beachten Sie diese Anleitung! Sie gibt Ihnen wichtige Informationen für den sicheren Betrieb Ihres Funksets / Empfängers.	Die Benutzung der Fernsteuerung muss mit Sichtkontakt zum Tor erfolgen!
2 Handsender HSM4	6		
3 Empfänger HE1/2/3	6		
4 Empfänger HE1 am Antrieb	6		Die Programmierung der Fernsteuerung ist immer in der Garage in Antriebsnähe vorzunehmen!
5 Empfänger HE2/3 am Antrieb	6	Beachten Sie bitte zusätzlich die Sicherheitshinweise für den Betrieb des Antriebes und des Tores!	
6 Programmierung des Empfängers HE1	6		Für die Inbetriebnahme der Fernsteuerung sind ausschließlich Originalteile zu verwenden!
7 Programmierung des Empfängers HE2	7	Bewahren Sie diese Anleitung sorgfältig auf, damit Sie Erweiterungen und Änderungen Ihres Funkset / Empfängers problemlos durchführen können.	Die Anleitung zeigt die Kombination: Fernsteuerung HF mit einem Antrieb. Soll die Fernsteuerung mit Antrieben und Steuerungen fremder Hersteller kombiniert werden, muss die Möglichkeit im Vorfeld durch eine Elektro-Fachkraft geprüft werden.
8 Programmierung des Empfängers HE3	8		
9 Erweiterung der Fernsteuerung mit weiteren Handsendern	9	Toröffnungen ferngesteuerter Toranlagen dürfen erst durchfahren/durchgegangen werden, wenn der/die Torflügel in der "Tor-Auf"-Stellung stillstehen!	
10 Wiederherstellen des Werkscodes	10		
11 EG-Herstellererklärung	11		Die örtlichen Schutzbestimmungen sind zu beachten, insbesondere bei 230 V AC Spannungsversorgung. Wir empfehlen diese Arbeiten durch eine Elektro-Fachkraft ausführen zu lassen.
Bild 3 Schaltbild / Anschluss HE1	134		
Bild 4 Schaltbild / Anschluss HE2/3	135		
Bild 5 Vererbung	136		

ACHTUNG:
Handsender gehören nicht in Kinderhände!



DEUTSCH

- Leitungseinführungen sind nur an den werksseitig vorgereichteten Stellen vorzunehmen!
- Die Geräte sind vor direkter Sonneneinstrahlung zu schützen!
- Die Handsender sind vor Feuchtigkeit und Staubbelastung zu schützen.

Bei Nichtbeachtung kann durch einen Feuchtigkeitseintritt die Funktion beeinträchtigt werden!

Zul. Umgebungstemperatur: -20 °C bis +60 °C

Werden mehrere Empfänger benötigt, sollten die Empfänger soweit wie möglich voneinander entfernt montiert werden.

Hinweis:
Die örtlichen Gegebenheiten können Einfluss auf die Reichweite der Fernsteuerung haben!

Nur 868 MHz:

GSM 900-Handys können bei gleichzeitiger Benutzung die Reichweite der Funkfernsteuerung beeinflussen.

2 Handsender HSM4 (Bild 1)

- (a) LED
- (b) Bedientasten
- (c) Batteriefachdeckel
- (d) Batterie
- (e) Resettaster

3 Empfänger HE1/2/3 (Bild 2)

(nur für trockene Räume geeignet)

- (a) Empfänger
- (b) Antenne
- (c) Anschlussleitung ca. 500 mm lg.
- (d) Programmieraster "P"
- (e) LED
- (f) Seitenansicht vom Empfänger

4 Empfänger HE1 am Antrieb (Bild 3)

- (a) grüne Ader (GN)
- (b) weiße Ader (WH)
- (c) braune Ader (BN)
- (d) Anschlussstecker Empfänger
- (e) Steckanschluss Antrieb

5 Empfänger HE2/3 am Antrieb (Bild 4)

- (a) grüne Ader (GN)
- (b) weiße Ader (WH)

- (c) braune Ader (BN)
- (d) gelbe Ader (YE)
- (e) Anschlussstecker Empfänger
- (f) Steckanschluss Antrieb

Durch Ausrichten der Antenne lässt sich die Reichweite des Funksignals optimieren.

Hinweis:

Die Anschlussklemmen des Antriebes können mehrfach belegt werden (z. B. mit Schlüsseltastern, etc.).

6 Programmierung vom Empfänger HE1 (siehe hierzu Bild 2)

Hinweis:

Der dem Fernsteuerungs-Set HF beiliegende Empfänger HE und die obere Taste des Handsenders HSM4 sind werksseitig vorprogrammiert.

Möchten Sie einen anderen Handsender oder eine andere Taste auf den Empfänger programmieren, ist wie folgt zu verfahren:



1. Die "P"-Taste (Programmiertaster) am Empfänger kurz betätigen – die rote LED beginnt langsam zu blinken.
2. Die gewünschte zu programmierende Taste des Handsenders mindestens 1 Sek. drücken. Der Abstand zwischen dem Sender und dem Empfänger muss mind. 1 m betragen.
3. Bei erfolgter Programmierung beginnt die rote LED am Empfänger schneller zu blinken.
4. Die Taste des Handsenders loslassen.

Nach Beendigung des Blinkens ist der Empfänger empfangsbereit.

Eine Funktionsprüfung ist durchzuführen!

Hinweis:

Wenn 20 Sek. nachdem die "P"-Taste betätigt wurde, keine Programmierung erfolgt, erlischt die rote LED am Empfänger wieder.

Abbrechen der Programmierung:

Wenn der Programmiertaster 2 mal kurz betätigt wird, erlischt die rote LED und der Programmiervorgang wird abgebrochen.

Empfang:

Wenn der Empfänger die Sendecodes empfängt, die auf Kanal 1 programmiert wurden, wird der jeweilige Signalausgang (weiß = Kanal 1) kurzzeitig aktiv. Während dieser Zeit leuchtet die LED am Empfänger.

7 Programmierung vom Empfänger HE2 (siehe hierzu Bild 2)

Programmierung für Kanal 1:

1. Die "P"-Taste (Programmiertaster) am Empfänger 1 mal kurz betätigen die rote LED beginnt langsam zu blinken.
2. Die gewünschte zu programmierende Taste des Handsenders mindestens 1 Sek. drücken. Der Abstand zwischen dem Sender und dem Empfänger muss mind. 1 m betragen.
3. Bei erfolgter Programmierung beginnt die rote LED am Empfänger schneller zu blinken.

4. Die Taste des Handsenders loslassen.

Nach Beendigung des Blinkens ist der Empfänger empfangsbereit.

Eine Funktionsprüfung ist durchzuführen!

Programmierung für Kanal 2:

1. Die "P"-Taste (Programmiertaster) am Empfänger 2 mal kurz betätigen – die rote LED beginnt langsam 2-fach zu blinken.
2. Die gewünschte zu programmierende Taste des Handsenders mindestens 1 Sek. drücken. Der Abstand zwischen dem Sender und dem Empfänger muss mind. 1 m betragen.
3. Bei erfolgter Programmierung beginnt die rote LED am Empfänger schneller zu blinken.
4. Die Taste des Handsenders loslassen.

Nach Beendigung des Blinkens ist der Empfänger empfangsbereit.

Eine Funktionsprüfung ist durchzuführen! ►

Hinweis:

Wenn 20 Sek. nachdem die "P"-Taste betätigt wurde, keine Programmierung erfolgt, erlischt die rote LED am Empfänger wieder.

Abbrechen der Programmierung:

Wenn der Programmierertaster 3 mal kurz betätigt wird, erlischt die rote LED und der Programmiervorgang wird abgebrochen.

Empfang:

Wenn der Empfänger die Sendecodes empfängt, die auf Kanal 1 oder Kanal 2 programmiert wurden, wird der jeweilige Signalausgang (weiß = Kanal 1, gelb = Kanal 2) kurzzeitig aktiv. Während dieser Zeit leuchtet die LED am Empfänger.

8 Programmierung vom Empfänger HE3 (siehe hierzu Bild 2)

Programmierung für Kanal 1:

1. Die "P"-Taste (Programmierertaster) am Empfänger 1 mal kurz betätigen – die rote LED beginnt langsam zu blinken.

2. Die gewünschte zu programmierende Taste des Handsenders mindestens 1 Sek. drücken. Der Abstand zwischen dem Sender und dem Empfänger muss mind. 1 m betragen.

3. Bei erfolgter Programmierung beginnt die rote LED am Empfänger schneller zu blinken.

4. Die Taste des Handsenders loslassen.

Nach Beendigung des Blinkens ist der Empfänger empfangsbereit.

Eine Funktionsprüfung ist durchzuführen!

Programmierung für Kanal 2:

1. Die "P"-Taste (Programmierertaster) am Empfänger 2 mal kurz betätigen – die rote LED beginnt langsam 2-fach zu blinken.
2. Die gewünschte zu programmierende Taste des Handsenders mindestens 1 Sek. drücken. Der Abstand zwischen dem Sender und dem Empfänger muss mind. 1 m betragen.

3. Bei erfolgter Programmierung beginnt die rote LED am Empfänger schneller zu blinken.

4. Die Taste des Handsenders loslassen.

Nach Beendigung des Blinkens ist der Empfänger empfangsbereit.

Eine Funktionsprüfung ist durchzuführen!

Programmierung für Kanal 3:

1. Die "P"-Taste (Programmierertaster) am Empfänger 3 mal kurz betätigen – die rote LED beginnt langsam 3-fach zu blinken.
2. Die gewünschte zu programmierende Taste des Handsenders mindestens 1 Sek. drücken. Der Abstand zwischen dem Sender und dem Empfänger muss mind. 1 m betragen.
3. Bei erfolgter Programmierung beginnt die rote LED am Empfänger schneller zu blinken.
4. Die Taste des Handsenders loslassen.



Nach Beendigung des Blinkens ist der Empfänger empfangsbereit.

Eine Funktionsprüfung ist durchzuführen!

Hinweis:

Wenn 20 Sek., nachdem die "P"-Taste betätigt wurde, keine Programmierung erfolgt, erlischt die rote LED am Empfänger wieder.

Abbrechen der Programmierung:

Wenn der Programmieraster 4 mal kurz betätigt wird, erlischt die rote LED und der Programmiervorgang wird abgebrochen.

Empfang:

Wenn der Empfänger die Sendecodes empfängt, die auf Kanal 1, Kanal 2 oder Kanal 3 programmiert wurden, wird der jeweilige Signal Ausgang (weiß = Kanal 1, gelb = Kanal 2, weiß + gelb = Kanal 3) kurzzeitig aktiv. Während dieser Zeit leuchtet die LED am Empfänger.

9 Erweitern der Fernsteuerung mit weiteren Handsendern (Bild 5)

ACHTUNG!

Während des Lernvorganges kann bei Betätigung des Vererbungssenders eine Torfahrt ausgelöst werden, wenn sich ein darauf programmierter Empfänger in der Nähe befindet!

Hinweis:

Ist kein separater Zugang zur Garage vorhanden, so ist jede Änderung oder Erweiterung von Programmierungen innerhalb der Garage durchzuführen!

Bei der Programmierung und Erweiterung der Fernsteuerung ist darauf zu achten, dass sich im Bewegungsbereich des Tores keine Personen und Gegenstände befinden.

1. Den Sender, der den Code "vererben" soll (Vererbungssender) (a) und den Sender, der den Code lernen soll (Lernsender) (b), direkt nebeneinander halten.

2. Die gewünschte Taste des Vererbungssenders drücken und gedrückt halten – die LED des Vererbungssender leuchtet nun kontinuierlich.
3. **Sofort danach** die gewünschte zu lernende Taste des Lernsenders drücken und gedrückt halten. Die LED des Lernsenders blinkt zuerst für 4 Sek. langsam und beginnt bei erfolgreichem Lernvorgang schneller zu blinken.
4. Die Tasten vom Vererbungssender und vom Lernsender loslassen.

Eine Funktionsprüfung ist durchzuführen!

Bei einer Fehlfunktion sind die Schritte 1-4 zu wiederholen.

Hinweis:

Wenn während des langsamen Blinkens die Taste des Lernsenders losgelassen wird, wird der Lernvorgang abgebrochen.

10 Wiederherstellung des vom Werk vorgegebenen ursprünglichen einzigartigen Codes (Bild 6)

ACHTUNG!
Nachfolgende Bedienschritte sind nur bei versehentlichen Erweiterungs- oder Lernvorgängen erforderlich.

Hinweis:

Ist kein separater Zugang zur Garage vorhanden, so ist jede Änderung oder Erweiterung von Programmierungen innerhalb der Garage durchzuführen!

Bei der Programmierung und Erweiterung der Fernsteuerung ist darauf zu achten, dass sich im Bewegungsbereich des Tores keine Personen und Gegenstände befinden.

Der Codeplatz jeder Taste der Handsender kann wieder mit dem ursprünglichen Werkscode oder auch mit einem anderen Code belegt werden.

Ursprüngliche Codierung wieder herstellen.

1. Den Batteriefachdeckel öffnen – ein kleiner Taster ist auf der Platine zugänglich.
2. Den Taster (a) mit einem **stumpfen** Gegenstand **vorsichtig** drücken und gedrückt halten.

Hinweis:

Keine spitzen Gegenstände verwenden. Ein zu starker Druck führt zur Zerstörung des Tasters.

3. Die gewünschte Bedientaste, die codiert werden soll, drücken und gedrückt halten. Die LED des Senders blinkt für max. 4 Sek. langsam.
4. Wird der kleine Taster **bis zum Ende** des langsamen Blinkens gedrückt, wird die Bedientaste wieder mit dem ursprünglichen Werkscode belegt und die LED beginnt schneller zu blinken.
5. Den Batteriefachdeckel schließen.

6. Eine neue Programmierung des Empfängers durchführen.

Eine andere als vom Werk vorgegebene einzigartige Codierung herstellen.

1. Den Batteriefachdeckel öffnen – ein kleiner Taster ist auf der Platine zugänglich.
2. Den Taster (a) mit einem **stumpfen** Gegenstand **vorsichtig** drücken und gedrückt halten.
3. Die gewünschte Bedientaste, die codiert werden soll, drücken und gedrückt halten. Die LED des Senders blinkt für max. 4 Sek. langsam.
4. Wird der kleine Taster **vor dem Ende** des langsamen Blinkens losgelassen, erfolgt eine Umcodierung der gewünschten Bedientaste mit einem anderen Code und die LED beginnt schneller zu blinken.
5. Den Batteriefachdeckel schließen.
6. Eine neue Programmierung des Empfängers durchführen. ▶

DEUTSCH**11 EG-Herstellererklärung**

Hersteller: Verkaufsgesellschaft KG
 Upheider Weg 94-98
 D-33803 Steinhagen

Produkt:

- Handsender für Torantriebe und Zubehör
- Empfänger für Torantriebe

Artikel-Bezeichnung	Artikel-Kennzeichnung	Gerätetyp	Frequenz
HSM4	HSM4-868	HS(M)4	868,3 MHz
HSM4	HSM4-433	S361	433,92 MHz

CE-Kennzeichen

CE 0682

Artikel-Bezeichnung	Artikel-Kennzeichnung	Gerätetyp	Frequenz
HSM4	HSM4-40	S850	40,685 MHz

CE-Kennzeichen

CE 0682 $\text{\textcircled{D}}$

Artikel-Bezeichnung	Artikel-Kennzeichnung	Gerätetyp	Frequenz
HE1	HE1-868	HE1	868,3 MHz
HE1	HE1-433,92	E860/E950	433,92 MHz
HE1	HE1-433	HE1	433,92 MHz
HE2	HE2-868	HE2	868,3 MHz
HE2	HE2-433	HE2	433,92 MHz
HE3	HE3-868	HE2	868,3 MHz
HE3	HE3-433	HE2	433,92 MHz

CE-Kennzeichen

CE

Artikel-Bezeichnung	Artikel-Kennzeichnung	Gerätetyp	Frequenz
HE1	HE1-40	E860	40,685 MHz
HE2	HE2-40	E860	40,685 MHz
HE3	HE3-40	E860	40,685 MHz
HE1	HE1-27,455	E860/E950	27,455 MHz
HE1	HE1-27,015	E860/E950	27,015 MHz
HE1	HE1-26,995	E860/E950	26,995 MHz
HE1	HE1-26,975	E860/E950	26,975 MHz

CE-Kennzeichen

CE $\text{\textcircled{D}}$

Intended for use in all EU countries, Norway, Switzerland and others.

DEUTSCH

Das oben bezeichnete Produkt entspricht aufgrund seiner Konzipierung und Bauart in der von uns in Verkehr gebrachten Ausführung den einschlägigen grundlegenden Anforderungen nachstehend aufgeführter Richtlinien. Bei einer nicht mit uns abgestimmten Änderung des Produktes verliert diese Erklärung ihre Gültigkeit.

Einschlägige Bestimmungen, denen das Produkt entspricht

Die Übereinstimmung der oben genannten Produkte mit den Vorschriften der Richtlinien gemäß Artikel 3 der R&TTE-Richtlinien 1999/5/EG wurde nachgewiesen durch die Einhaltung folgender Normen:

HSM4-868; HSM4-433

EN 300 220-1
EN 300 220-3
EN 301 489-1
EN 301 489-3

HSM-40

ETS 300 683
EN 300 220-1
I-ETS 300 220

HE1-868; HE1-433,92; HE1-433; HE2-868; HE2-433; HE3-868; HE3-433

EN 300 220-3
EN 301 489-1
EN 301 489-3

HE1-40; HE1-27,455; HE1-27,015; HE1-26,995; HE1-26,975; HE2-40; HE3-40

I-ETS 300 220
ETS 300 683

Steinhagen, den 06.01.2003



ppa. Axel Becker
Geschäftsleitung

CONTENTS		PAGE		
			Fig. 3	Wiring diagram / connection HE1 134
Fig. 1	Hand transmitters HSM4	2	Fig. 4	Wiring diagram / connection HE2/3 135
Fig. 2	Receivers HE1/2/3	2	Fig. 5	Teaching 136
1	Important Information	13	Fig. 6	Resetting the hand transmitter 136
2	Hand transmitters HSM4	14		
3	Receivers HE 1/2/3	14	1	Important Information
4	HE1 receiver connected to the operator	14		
5	HE2/3 receivers connected to the operator	14		Read and follow these instructions carefully.
6	Programming the HE1 receiver	14		They provide important information for the safe installation and operation of your remote control set.
7	Programming the HE2 receiver	15		Please also follow the safety instructions for actuating of the operator and door.
8	Programming the HE3 receiver	16		
9	Extending the remote control set by adding further hand transmitters	17		Keep these instructions in a safe place so that you can carry out any extensions and re-coding of your remote control set / receiver without any problems.
10	Restoring the original unique code pre-programmed at the factory	18		Only drive or walk through door openings of remote controlled door systems if the door leaf is stationary in the "OPEN" position.
11	EC Manufacturer's Declaration	19		

ATTENTION:
Keep hand transmitters well out of the reach of children!

Hand transmitters should only be used by persons who know how to operate the remote controlled door system.

Only use the remote control provided you have full view of the door.

Always programme the remote control inside the garage and near the door operator.

When putting the remote control set into operation, use original components only!

These instructions are based on the combination: HF remote control with operator. If you intend combining remote controls with operators and control units from other manufacturers, please have a qualified electrician check whether this is possible and safe to do so.

Observe local safety regulations, especially where a 230 V AC power supply is concerned.

ENGLISH

ned. We recommend that the respective work be carried out by a qualified electrician.

- Only wire in cables at the factory designated points!
- Make sure equipment is not exposed to direct sunlight!
- Protect the hand transmitters from damp and dust.

Negligence, in particular exposure to moisture, may impair functions!

Permissible ambient temperature:
-20 °C to +60 °C

If more than one receiver is required, make sure that these are mounted as far apart from each other as possible.

Note:
Local conditions can affect the range of the remote control!

868MHz only:

GSM 900 mobile phones used at the same time may influence the range of the radio remote control.

2 Hand transmitters HSM4 (Fig. 1)

- (a) LED
- (b) Control buttons
- (c) Battery compartment cover
- (d) Battery
- (e) Reset button

3 HE1/2/3 receiver (Fig. 2)

(suitable for dry premises only)

- (a) Receiver
- (b) Aerial
- (c) Mains lead, approx. 500 mm long
- (d) Programming button "P"
- (e) LED
- (f) Side view of the receiver

4 HE1 receiver connected to the operator (Fig. 3)

- (a) Green wire (GN)
- (b) White wire (WH)
- (c) Brown wire (BN)
- (d) Connector of receiver
- (e) Plug pin of operator

5 HE2/2 receiver connected to the operator (Fig. 4)

- (a) Green wire (GN)
- (b) White wire (WH)

- (c) Brown wire (BN)
- (d) Yellow wire (YE)
- (e) Connector of receiver
- (f) Plug pin of operator

By aligning the aerial, optimum range of the radio signal can be achieved.

Note:

The connecting terminals of the operator can be multiple-assigned (e.g. with key switches, etc).

6 Programming the HE1 receiver (see Fig. 2)

Note:

The HE receiver supplied with the HF remote control set and the top button of the HSM4 hand transmitter are pre-programmed at the factory.

If you wish to programme another hand transmitter or another button to work with the receiver, please proceed as follows:



1. Briefly press button "P" (programming button) on the receiver, the red LED starts flashing slowly.
2. Press the button you wish to programme on the hand transmitter for at least 1 second. The distance between the transmitter and the receiver should be at least 1 m.
3. Once the programming has been completed, the red LED on the receiver starts flashing more rapidly.
4. Release the button on the hand transmitter.

Once the flashing stops, the receiver is ready for operation.

Test the function!

Note:

If no programming is carried out within 20 seconds of button "P" having been pressed, the red LED on the receiver goes out again!

Aborting the programming:

If the programming button is pressed briefly twice, the red LED goes out and the programming procedure is aborted.

Reception:

When the receiver receives the transmitted codes that were programmed on channel 1, the respective signal output (white = channel 1) becomes active for a short time. During this time the LED on the receiver glows.

7 Programming the HE2 receiver (see Fig. 2)**Programming for channel 1:**

1. Briefly press button "P" (programming button) on the receiver once – the red LED starts to flash slowly.
2. Press the button you wish to programme on the hand transmitter for at least 1 second. The distance between the transmitter and the receiver should be at least 1 m.

3. Once the programming has been completed, the red LED on the receiver starts flashing more rapidly.
4. Release the button on the hand transmitter.

Once the flashing stops, the receiver is ready for operation.

Test the function!

Programming for channel 2:

1. Press programming button "P" on the receiver briefly twice – the red LED starts flashing slowly, 2 blinks at a time.
2. Press the button you wish to programme on the hand transmitter for at least 1 second. The distance between the transmitter and the receiver should be at least 1 m.
3. Once the programming has been completed, the red LED on the receiver starts flashing more rapidly.

4. Release the button on the hand transmitter.

Once the flashing stops, the receiver is ready for operation.

Test the function!

Note:

If no programming is carried out within 20 seconds of button "P" having been pressed, the red LED on the receiver goes out again.

Aborting the programming:

If the programming button is pressed briefly three times, the red LED goes out and the programming procedure is aborted.

Reception:

When the receiver receives the transmitted codes that were programmed on channel 1 or 2, the respective signal output (white = channel 1, yellow = channel 2) becomes active for a short time. During this time the LED on the receiver glows

**8 Programming the HE3 receiver
(see Fig. 2)****Programming for channel 1:**

1. Press programming button "P" on the receiver briefly once – the red LED starts flashing slowly.
2. Press the hand transmitter button that you wish to programme for at least 1 second. The distance between the transmitter and the receiver should be at least 1 m.
3. If programming has been successfully completed, the red LED on the receiver starts flashing more rapidly.
4. Release the hand transmitter button.

Once the flashing has stopped, the receiver is ready operation.

Check the function!

Programming for channel 2:

1. Press programming button "P" on the receiver briefly twice – the red LED starts flashing slowly, 2 blinks at a time.

2. Press the hand transmitter button that you wish to programme for at least 1 second. The distance between the transmitter and the receiver should be at least 1 m.
3. If programming has been successfully completed, the red LED on the receiver starts flashing more rapidly.
4. Release the hand transmitter button.

Once the flashing has stopped, the receiver is ready operation.

Check the function!

Programming for channel 3:

1. Press programming button "P" on the receiver briefly three times – the red LED starts flashing slowly, 3 blinks at a time.
2. Press the hand transmitter button that you wish to programme for at least 1 second. The distance between the transmitter and the receiver should be at least 1 m. ▶

ENGLISH

3. If programming has been successfully completed, the red LED on the receiver starts flashing more rapidly.
4. Release the hand transmitter button.

Once the flashing has stopped, the receiver is ready for operation.

Check the function!

Note:

If no programming is carried out within 20 seconds of button "P" having been pressed, the red LED on the receiver goes out again.

Aborting the programming:

If the programming button is pressed briefly four times, the red LED goes out and the programming procedure is aborted.

Reception:

When the receiver receives the transmitted codes that were programmed on channel 1, 2 or 3, the respective signal output (white = channel 1, yellow = channel 2, white + yellow = channel 3) becomes active

for a short time. During this time the LED on the receiver glows.

9 Extending the remote control set by adding further hand transmitters (Fig. 5)

ATTENTION!

Activation of the teaching transmitter during the learning procedure could set the door in motion if an appropriately programmed receiver is located nearby.

Note:

If the garage does not have a separate entrance, then any programming changes or extensions should be carried out inside the garage!

When programming and extending the remote control, make sure that no persons or objects are located within the door's range of travel.

1. Hold the transmitter which is to "teach" the code (teaching transmitter) (a) and the transmitter which is to learn the code

(learning transmitter) (b) directly alongside each other.

2. Press and hold the desired button on the teaching transmitter – the LED on the teaching transmitter now glows continuously.
3. **Immediately after having done this**, press and hold the button which is to learn on the learning transmitter – the LED on the learning transmitter initially flashes slowly for about 4 seconds. It will then start flashing rapidly once the learning procedure has been successfully completed.
4. Release the buttons on the teaching transmitter and the learning transmitter.

Test the function!

If the transmitters do not function correctly, repeat steps 1-4.

Note:

The learning procedure will be aborted if you release the button on the learning transmitter during the slow-flashing phase.

10 Restoring the original unique code pre-programmed at the factory (Fig. 6)

ATTENTION!

The following steps are only necessary in the event of erroneous extension or learning procedures.

Note:

If the garage does not have a separate entrance, then any programming changes or extensions should be carried out inside the garage!

When programming and extending the remote control, make sure that no persons or objects are located within the door's range of travel.

The code location of each button on the hand transmitter can be reset to the original

factory code or programmed with a new code.

Restoring the original coding.

1. Open the battery compartment cover – a small button on the circuit board can be accessed.
2. Take a **blunt** object and **gently** press and hold button (a).
3. Press and hold the control button you wish to code – the LED on the transmitter flashes slowly for max. 4 seconds.
4. If the small button is held down until the slow flashing phase ends, the control button will then be re-coded with the original factory code and the LED starts flashing rapidly.

Note:

Do not use any sharp objects.

Excessive pressure can destroy the button.

5. Close the battery compartment cover.
6. Re-programme the receiver.

Re-coding with another unique code not pre-programmed at the factory.

1. Open the battery compartment cover – a small button on the circuit board can be accessed.
2. Take a **blunt** object and **gently** press and hold button (a).
3. Press and hold the control button you wish to code – the LED on the transmitter flashes slowly for max. 4 seconds.
4. If the small button is released **before** the slow flashing phase ends, the control button you wish to code will be re-coded with another code and the LED immediately starts flashing rapidly.
5. Close the battery compartment cover.
6. Re-programme the receiver.

ENGLISH

11 EC Manufacturer's Declaration

Manufacturer: Verkaufsgesellschaft KG
Upheider Weg 94-98
D-33803 Steinhagen

Product:

- Hand transmitter for door operators and accessories
- Universal receiver for door operators

Product description	Product identification	Device type	Frequency
HSM4	HSM4-868	HS(M)4	868,3 MHz
HSM4	HSM4-433	S361	433,92 MHz

CE label
CE 0682

Product description	Product identification	Device type	Frequency
HSM4	HSM4-40	S850	40,685 MHz

CE label
CE 0682 ①

Product description	Product identification	Device type	Frequency
HE1	HE1-868	HE1	868,3 MHz
HE1	HE1-433,92	E860/E950	433,92 MHz
HE1	HE1-433	HE1	433,92 MHz
HE2	HE2-868	HE2	868,3 MHz
HE2	HE2-433	HE2	433,92 MHz
HE3	HE3-868	HE2	868,3 MHz
HE3	HE3-433	HE2	433,92 MHz

CE label
CE

Product description	Product identification	Device type	Frequency
HE1	HE1-40	E860	40,685 MHz
HE2	HE2-40	E860	40,685 MHz
HE3	HE3-40	E860	40,685 MHz
HE1	HE1-27,455	E860/E950	27,455 MHz
HE1	HE1-27,015	E860/E950	27,015 MHz
HE1	HE1-26,995	E860/E950	26,995 MHz
HE1	HE1-26,975	E860/E950	26,975 MHz

CE label
CE ①

Intended for use in all EU countries, Norway, Switzerland and others.

ENGLISH

The products described above comply, in their design and form, with the pertinent underlying requirements of the guidelines detailed below in the versions sold on the market. This declaration loses validity if changes are made to the products which we have not approved.

Pertinent provisions with which the products comply

Compliance of the products described above with the regulations laid down for the guidelines according to article 3 of the R&TTE Guidelines 1999/5/EC is demonstrated by the products' adherence to the following standards:

HSM4-868; HSM4-433

EN 300 220-1
EN 300 220-3
EN 301 489-1
EN 301 489-3

HSM-40

ETS 300 683
EN 300 220-1
I-ETS 300 220

HE1-868; HE1-433,92; HE1-433; HE2-868; HE2-433; HE3-868; HE3-433

EN 300 220-3
EN 301 489-1
EN 301 489-3

HE1-40; HE1-27,455; HE1-27,015; HE1-26,995; HE1-26,975; HE2-40; HE3-40

I-ETS 300 220
ETS 300 683

Steinhagen, 06.01.2003



ppa. Axel Becker
Managing Director

SOMMAIRE		PAGE	Illustr. 4 Récepteur HE2/3 sur motorisation	135
Illustr. 1	Émetteurs HSM4	2	Illustr. 5 Extension de la commande à distance avec d'autres émetteurs HS	136
Illustr. 2	Récepteur HE1/2/3	2	Illustr. 6 Retour au code original programmé en usine	136
1	Remarques importantes	21	1 Remarques importantes	
2	Émetteur HSM4	22		
3	Récepteur HE1/2/3	22		
4	Récepteur HE1 sur motorisation	22		
5	Récepteur HE2/3 sur motorisation	22	Lisez attentivement le présent manuel et respectez toutes les consignes qui y figurent.	
6	Programmation du récepteur HE1	22	Il contient des informations importantes sur la sécurité de montage et d'utilisation de votre commande à distance.	
7	Programmation du récepteur HE2	23		
8	Programmation du récepteur HE3	24	Veillez à respecter également les consignes d'utilisation de la motorisation et de la porte elle-même.	
9	Extension de la commande à distance avec d'autres émetteurs	25		
10	Retour au code original programmé en usine	26	Conservez soigneusement les présentes instructions, afin de pouvoir aisément reprogrammer et étendre la programmation de votre commande à distance.	
11	CE-Déclaration du fabricant	27		
Illustr. 3	Récepteur HE1 sur motorisation	134	Les portes actionnées par une commande à distance ne doivent être franchies que lorsqu'elles ont atteint leur position d'ouverture maximale.	

ATTENTION:

Les émetteurs portables ne doivent pas être manipulés par des enfants!

Les émetteurs portables ne doivent être utilisés que par des personnes formées à leur utilisation.

La commande à distance ne doit être utilisée que lorsque la porte du garage est dans votre champ de vision.

La programmation de la commande à distance doit toujours s'effectuer dans le garage et à proximité de la motorisation.

Seules des pièces d'origine doivent être utilisées dans les systèmes de commandes à distance.

Le présent manuel montre la combinaison suivante: commande à distance HF avec motorisation. Si vous désirez utiliser la télécommande avec des équipements fournis par d'autres fabricants, faites vérifier à l'avance la compatibilité entre les systèmes par un électricien professionnel.



FRANÇAIS

Respectez les réglementations de sécurité locales, notamment en ce qui concerne l'alimentation 230 V. Nous recommandons de faire effectuer ces travaux par des électriciens professionnels.

- Les raccordements ne doivent s'effectuer qu'aux points prévus à cet effet en usine
- Ne pas exposer directement les équipements aux rayons solaires
- Protéger l'émetteur contre l'humidité et la poussière

En cas de non-respect de ces directives, une infiltration d'humidité peut nuire au bon fonctionnement!

Plage de températures d'utilisation:
de -20°C à +60°C

Si vous désirez utiliser plusieurs récepteurs, ceux-ci doivent être montés le plus loin possible les uns des autres.

Remarques:
Les conditions locales peuvent influencer sur la portée de la commande à distance.

Uniquement 868 MHz:

Les portables type GSM 900 peuvent influencer la portée des télécommandes en cas d'utilisation simultanée.

2 Émetteur HSM4 (Illustration 1)

- (a) LED
- (b) Touches de fonction
- (c) Couvercle du compartiment batterie
- (d) Batteries
- (e) Touche Reset

3 Récepteur HE1/2/3 (Illustration 2)

(ne doit pas être exposé à l'humidité)

- (a) Récepteur
- (b) Antenne
- (c) Câble de connexion de 500 mm.
- (d) Touche de programmation "P"
- (e) LED
- (f) Récepteur en position latérale

4 Récepteur HE1 sur motorisation (Illustration 3)

- (a) Fil vert (GN)
- (b) Fil blanc (WH)
- (c) Fil brun (BN)
- (d) contact enficheable récepteur
- (e) contact enficheable motorisation

5 Récepteur HE2/3 sur motorisation (Illustration 4)

- (a) Fil vert (GN)
- (b) Fil blanc (WH)
- (c) Fil brun (BN)
- (d) Fil jaune (YE)
- (e) contact enficheable récepteur
- (f) contact enficheable motorisation

Pour porter au maximum la portée du signal radio, étendez l'antenne.

Remarque:

Les bornes de connexion motorisation peuvent recevoir plusieurs connexions (p. ex. des contacteurs à clé).

6 Programmation du récepteur HE1 (voir illustration 2)

Remarque:

Le récepteur HE et la touche supérieure de l'émetteur HSM4 du set de télécommande HF sont préprogrammés en usine.



Procédez comme suit si vous désirez programmer un autre émetteur ou une autre touche sur le récepteur:

1. Appuyer brièvement sur la touche rouge "P" (touche de programmation) sur le récepteur, la LED rouge clignote lentement.
2. Appuyer au moins 1 seconde sur la touche à programmer de votre émetteur. La distance entre l'émetteur et le récepteur doit être d'au moins 1 mètre.
3. Si la programmation a réussi, la LED rouge clignote plus rapidement.
4. Relâcher la touche de l'émetteur.

L'émetteur est prêt à fonctionner lorsque le clignotement de la LED s'arrête.

Effectuez un test!

Remarque:

Si aucune programmation n'est effectuée dans les 20 secondes qui suivent l'activation de la touche "P", la DEL rouge sur le récepteur s'éteint à nouveau.

Interruption de la programmation:

Si vous appuyez brièvement à deux reprises sur la touche de programmation, la DEL rouge s'éteint et le processus de programmation est interrompu.

Réception:

Lorsque le récepteur reçoit les codes d'émission programmés sur le canal 1, le signal correspondant (blanc = canal 1) sera brièvement actif. Pendant ce temps la DEL s'allume sur le récepteur.

7 Programmation du récepteur HE2 (voir illustration 2)

Programmation pour canal 1:

1. Activer 1 fois brièvement la touche "P" (touche de programmation) du récepteur – la LED rouge commence à clignoter lentement.
2. Appuyer au moins 1 seconde sur la touche à programmer de votre émetteur. La distance entre l'émetteur et le récepteur doit être d'au moins 1 mètre.
3. Si la programmation a réussi, la LED rouge clignote plus rapidement.

4. Relâcher la touche de l'émetteur.

L'émetteur est prêt à fonctionner lorsque le clignotement de la LED s'arrête.

Effectuez un test!

Programmation pour canal 2:

1. Appuyez brièvement à deux reprises sur la touche "P" (touche de programmation) du récepteur – la DEL rouge commence à clignoter lentement en émettant deux signaux.
2. Appuyer au moins 1 seconde sur la touche à programmer de votre émetteur. La distance entre l'émetteur et le récepteur doit être d'au moins 1 mètre.
3. Si la programmation a réussi, la LED rouge clignote plus rapidement.
4. Relâcher la touche de l'émetteur.

L'émetteur est prêt à fonctionner lorsque le clignotement de la LED s'arrête.

Effectuez un test!



FRANÇAIS

Remarque:

Si aucune programmation n'est effectuée dans les 20 secondes qui suivent l'activation de la touche "P", la DEL rouge sur le récepteur s'éteint à nouveau.

Interruption de la programmation:

Si vous appuyez brièvement à trois reprises sur la touche de programmation, la DEL rouge s'éteint et le processus de programmation est interrompu.

Réception:

Lorsque le récepteur reçoit les codes d'émission programmés sur le canal 1 ou sur le canal 2, le signal correspondant (blanc = canal 1, jaune = canal 2) sera brièvement actif. Pendant ce temps, la DEL s'allume sur le récepteur.

8 Programmation du récepteur HE3 (cf. illustration 2)

Programmation pour canal 1:

1. Appuyez brièvement une fois sur la touche "P" (touche de programmation) du récepteur – la DEL rouge commence à clignoter lentement.

2. Appuyez au moins une seconde sur la touche à programmer de votre récepteur. La distance entre l'émetteur et le récepteur doit être d'au moins un mètre.
3. Si la programmation est réussie, la DEL rouge du récepteur clignote plus rapidement.
4. Relâchez la touche de l'émetteur.

L'émetteur est prêt à fonctionner lorsque le clignotement s'arrête.

Effectuez un test!

Programmation pour canal 2:

1. Appuyez brièvement à deux reprises sur la touche "P" (touche de programmation) du récepteur – la DEL rouge commence à clignoter lentement en émettant deux signaux.
2. Appuyez au moins une seconde sur la touche à programmer de votre récepteur. La distance entre l'émetteur et le récepteur doit être d'au moins un mètre.

3. Si la programmation est réussie, la DEL rouge du récepteur clignote plus rapidement.
4. Relâchez la touche de l'émetteur.

L'émetteur est prêt à fonctionner lorsque le clignotement s'arrête.

Effectuez un test!

Programmation pour canal 3:

1. Appuyez brièvement à trois reprises sur la touche "P" (touche de programmation) du récepteur – la DEL rouge commence à clignoter lentement en émettant trois signaux.
2. Appuyez au moins une seconde sur la touche à programmer de votre récepteur. La distance entre l'émetteur et le récepteur doit être d'au moins un mètre.
3. Si la programmation est réussie, la DEL rouge du récepteur clignote plus rapidement.
4. Relâchez la touche de l'émetteur. ►

L'émetteur est prêt à fonctionner lorsque le clignotement s'arrête.

Effectuez un test!

Remarque:

Si aucune programmation n'est effectuée dans les 20 secondes qui suivent l'activation de la touche "P", la DEL rouge sur le récepteur s'éteint à nouveau.

Interruption de la programmation:

Si vous appuyez brièvement à quatre reprises sur la touche de programmation, la DEL rouge s'éteint et le processus de programmation est interrompu.

Réception:

Lorsque le récepteur reçoit les codes d'émission programmés sur le canal 1, sur le canal 2 ou sur le canal 3, le signal correspondant (blanc = canal 1, jaune = canal 2, blanc + jaune = canal 3) sera brièvement actif. Pendant ce temps, la DEL s'allume sur le récepteur.

9 Extension de la commande à distance avec d'autres émetteurs (Illustration 5)

ATTENTION!

Lors du processus d'apprentissage, la manipulation de l'émetteur "enseignant" peut provoquer le mouvement de la porte si un récepteur programmé de manière correspondante se trouve à proximité.

Remarque:

Si le garage ne dispose pas d'un autre accès, toutes les extensions et modifications de programmation doivent s'effectuer à l'intérieur du garage!

Veillez à ce qu'aucune personne et aucun objet ne se trouve sur le trajet de la porte lors de la programmation ou de l'extension de la commande à distance.

1. Placer l'émetteur "enseignant" (a) et l'émetteur "élève" (b) à proximité directe l'un de l'autre.

2. Appuyer sur la touche désirée de l'émetteur enseignant et la maintenir enfoncée – la LED de cet émetteur reste allumée en permanence.

3. **Immédiatement après**, appuyer sur la touche à paramétrer de l'émetteur "élève" et maintenir cette touche enfoncée – la LED de cet émetteur clignote d'abord lentement pendant 4 secondes, puis commence à clignoter plus rapidement si le paramétrage a réussi.

4. Relâchez les touches des deux émetteurs.

Effectuez un test.

En cas de malfonctionnement, répéter les étapes 1-4.

Remarque:

Si la touche de l'émetteur "élève" est relâchée pendant le clignotement lent, le processus d'apprentissage est annulé.

10 Retour au code original programmé en usine (Illustration 6)

ATTENTION!

Les procédures suivantes ne sont nécessaires qu'en cas d'erreur de manipulation lors des extensions de programmation ou d'un apprentissage.

Remarque:

Si le garage ne dispose pas d'un autre accès, toutes les extensions et modifications de programmation doivent s'effectuer à l'intérieur du garage!

Veillez à ce qu'aucune personne et aucun objet ne se trouve sur le trajet de la porte lors de la programmation et des extensions de programmation de la commande à distance.

Il est possible de rendre à chaque touche de l'émetteur ses valeurs d'usine ou de leur affecter un nouveau code.

Retour au code original d'usine.

1. Ouvrir le couvercle du compartiment des piles. Une petite touche est alors accessible.
2. Appuyer **délicatement** sur la touche (a) avec un objet **non pointu** et la maintenir enfoncée.

Remarque:

Ne pas utiliser d'objet pointu.

Une trop forte pression pourrait endommager la touche

3. Appuyer sur la touche que vous désirez programmer et la maintenir enfoncée.

La LED de l'émetteur clignote pendant 4 secondes au maximum.

4. Si vous maintenez la pression sur la touche **jusqu'au bout** des quatre secondes, la touche de fonction revient au code d'usine original et la LED commence à clignoter plus rapidement.
5. Refermer le couvercle du compartiment batteries.

6. Reprogrammer le récepteur.

Paramétrage sur un code autre que le code préprogrammé en usine.

1. Ouvrir le couvercle du compartiment des piles. Une petite touche est alors accessible.
2. Appuyer **délicatement** sur la touche (a) avec un objet **non pointu** et la maintenir enfoncée
3. Appuyer sur la touche que vous désirez programmer et la maintenir enfoncée.

La LED de l'émetteur clignote pendant 4 secondes au maximum.

4. Si vous relâchez la pression sur la touche **avant la fin** du clignotement lent, la touche de fonction est reparamétrée avec un autre code et la LED commence à clignoter plus rapidement.
5. Refermer le couvercle du compartiment des piles.
6. Reprogrammer le récepteur.

FRANÇAIS

11 Déclaration CE du fabricant

Le constructeur: Verkaufsgesellschaft KG
Upheider Weg 94-98
D-33803 Steinhagen

Produkt:

- **Emetteur pour motorisations de porte et accessoires**
- **Récepteur universel pour motorisations de porte**

Description de l'article	Description de l'article	Type d'appareil	Fréquence
HSM4	HSM4-868	HS(M)4	868,3 MHz
HSM4	HSM4-433	S361	433,92 MHz

Label CE
CE 0682

Description de l'article	Description de l'article	Type d'appareil	Fréquence
HSM4	HSM4-40	S850	40,685 MHz

Label CE
CE 0682 $\text{\textcircled{O}}$

Description de l'article	Description de l'article	Type d'appareil	Fréquence
HE1	HE1-868	HE1	868,3 MHz
HE1	HE1-433,92	E860/E950	433,92 MHz
HE1	HE1-433	HE1	433,92 MHz
HE2	HE2-868	HE2	868,3 MHz
HE2	HE2-433	HE2	433,92 MHz
HE3	HE3-868	HE2	868,3 MHz
HE3	HE3-433	HE2	433,92 MHz

Label CE
CE

Description de l'article	Description de l'article	Type d'appareil	Fréquence
HE1	HE1-40	E860	40,685 MHz
HE2	HE2-40	E860	40,685 MHz
HE3	HE3-40	E860	40,685 MHz
HE1	HE1-27,455	E860/E950	27,455 MHz
HE1	HE1-27,015	E860/E950	27,015 MHz
HE1	HE1-26,995	E860/E950	26,995 MHz
HE1	HE1-26,975	E860/E950	26,975 MHz

Label CE
CE $\text{\textcircled{O}}$

Intended for use in all EU countries, Norway, Switzerland and others.

FRANÇAIS

Par sa conception et par la version réalisée et commercialisée, le produit décrit ci-dessus correspond aux exigences fondamentales des directives énumérées ci-dessous. Cette déclaration perdrait sa validité en cas de modification du produit sans notre aval.

Dispositions en vigueur auxquelles les produits satisfont

La conformité des produits cités ci-dessus aux prescriptions des directives conformément à l'article 3 des directives R&TTE 1999/5/CE est prouvée par le respect des normes suivantes:

HSM4-868; HSM4-433

EN 300 220-1
EN 300 220-3
EN 301 489-1
EN 301 489-3

HSM-40

ETS 300 683
EN 300 220-1
I-ETS 300 220

HE1-868; HE1-433,92; HE1-433; HE2-868; HE2-433; HE3-868; HE3-433

EN 300 220-3

EN 301 489-1
EN 301 489-3

HE1-40; HE1-27,455; HE1-27,015; HE1-26,995; HE1-26,975; HE2-40; HE3-40

I-ETS 300 220
ETS 300 683

Steinhagen, le 06.01.2003



p.o. Axel Becker
Direction de l'entreprise

INHOUDSOPGAVE	PAGINA	
		Afb. 4 Ontvanger HE2/3 op de aandrijving 135
Afb. 1 Handzenders HSM4	2	Afb. 5 Afstandsbediening uitbreiden met andere handzender HS 136
Afb. 2 Ontvanger HE1/2/3	2	Afb. 6 De in de fabriek toegekende oorspronke-lijke unieke code herstellen 136
1 Belangrijke instructies	29	1 Belangrijke instructies
2 Handzender HSM4	30	Lees deze handleiding aandachtig en volg ze op! U vindt er belangrijke informatie voor de veilige montage en werking van uw afstandsbediening.
3 Ontvanger HE1/2/3	30	Neem ook de veiligheidsinstructies voor de werking van de aandrijving en van de deur in acht!
4 Ontvanger HE1 op de aandrijving	30	Bewaar deze handleiding zorgvuldig zodat u uitbreidingen en wijzigingen aan uw afstandsbediening zonder problemen kunt uitvoeren.
5 Ontvanger HE2/3 op de aandrijving	30	U mag pas door deuropeningen van op afstand bediende deurinstallaties rijden/gaan wanneer de deurvleugel(s) in de "deur-open" -stand stilstaat(n)!
6 Programmering ontvanger HE1	30	
7 Programmering ontvanger HE2	31	
8 Programmering ontvanger HE3	32	
9 Afstandsbediening uitbreiden met andere handzender	33	
10 De in de fabriek toegekende oorspronke-lijke unieke code herstellen	34	
11 EG-Verklaring van de fabrikant	35	
Afb. 3 Ontvanger HE1 op de aandrijving	134	

OPGELET:
Handzenders horen niet thuis in kinderhanden!

Handzenders mogen enkel door personen gebruikt worden die in de werking van de op afstand bediende deurinstallatie onderwezen zijn!

De afstandsbediening mag enkel gebruikt worden, wanneer u visueel contact met de deur heeft!

Programmeer de afstandsbediening steeds in de garage, in de buurt van de aandrijving!

Voor de ingebruikneming van de afstandsbediening mogen enkel originele onderdelen gebruikt worden!

De handleiding toont de combinatie afstandsbediening HF met aandrijving. Indien de afstandsbediening gecombineerd wordt met aandrijvingen en besturingen van andere fabrikanten, moet vooraf door een elektricien nagegaan worden of dit mogelijk is.



NEDERLANDS

Neem de plaatselijke veiligheidsvoorschriften in acht, in het bijzonder bij een voedingsspanning van 230 V AC. Wij raden u aan deze werken door een electricien te laten uitvoeren.

- Leidingen enkel op de in de fabriek voorbereide plaatsen invoeren!
- Toestellen beschermen tegen direct zonlicht!
- Handzender tegen vochtigheid en stof beschermen.

Negeren van deze instructies kan ertoe leiden dat vocht de werking nadelig beïnvloedt!

Temperatuurbereik: -20 °C tot +60 °C

Wanneer u meerdere ontvangers nodig heeft, moeten de ontvangers zover mogelijk van elkaar gemonteerd worden.

Opmerking:

De plaatselijke situatie kan een invloed hebben op de reikwijdte van de afstandsbediening!

Alleen 868 MHz:

GSM 900-toestellen kunnen bij gelijktijdig gebruik de reikwijdte van de afstandsbediening beïnvloeden.

2 Handzender HSM4 (Afbeelding 1)

- (a) LED
- (b) Bedieningstoetsen
- (c) Deksel batterijvak
- (d) Batterij
- (e) Reset-knop

3 Ontvanger HE1/2/3 (Afbeelding 2)

(enkel geschikt voor droge ruimtes)

- (a) Ontvanger
- (b) Antenne
- (c) Verbindingskabel ca. 500 mm lang
- (d) Programmeertoets "P"
- (e) LED
- (f) Zijaanzicht ontvanger

4 Ontvanger HE1 op de aandrijving (Afbeelding 3)

- (a) Groene ader (GN)
- (b) Witte ader (WH)
- (c) Bruine ader (BN)
- (d) Steekcontact ontvanger
- (e) Steekcontact aandrijving

5 Ontvanger HE2/3 op de aandrijving (Afbeelding 4)

- (a) Groene ader (GN)
- (b) Witte ader (WH)
- (c) Bruine ader (BN)
- (d) Geel ader (YE)
- (e) Steekcontact ontvanger
- (f) Steekcontact aandrijving

Door de antenne te richten, verkrijgt u een optimale reikwijdte van het radiosignaal.

Opmerking:

De aansluitklemmen aandrijving kunnen meerdere toewijzingen krijgen (v.b. met sleutelschakelaars, enz.).

6 Programmering ontvanger HE1 (zie afbeelding 2)

Opmerking:

De ontvanger HE die bij de afstandsbedieningsset HF meegeleverd wordt en de bovenste toets op de handzender HSM4 zijn in de fabriek voorgeprogrammeerd.

Wanneer u een andere handzender of een andere toets op de ontvanger wilt programmeren, gaat u daarbij als volgt te werk:

1. Rode toets "P" (programmeertoets) op de ontvanger kort indrukken, de rode LED begint langzaam te knippen.
2. Toets van de handzender die u wenst te programmeren minstens 1 seconde indrukken. Afstand tussen zender en ontvanger minstens 1 m.
3. Na de programmering begint de rode LED op de ontvanger sneller te knippen.
4. Toets van de handzender loslaten. Wanneer de LED niet meer knippert, is de ontvanger bedrijfsklaar.

Functietest uitvoeren!

Opmerking:

Indien 20 sec nadat de "P"-toets werd bediend, geen programmering gebeurt, dooft de rode LED aan de ontvanger.

Afbreken van de programmering:

Indien de programmeertoets 2 maal kort wordt ingedrukt, dan dooft de rode LED en de programmering wordt afgebroken.

Ontvangst:

Zodra de ontvanger de zendcodes ontvangt, die op kanaal 1 werden geprogrammeerd, wordt de betreffende signaaluitgang (wit = kanaal 1) gedurende korte tijd actief. Gedurende deze tijd brandt de LED aan de ontvanger.

7 Programmering ontvanger HE2 (zie afbeelding 2)

Programmering voor kanaal 1:

1. De "P"-toets (programmeertoets) van de ontvanger 1 maal kort indrukken – de rode LED begint langzaam te knippen.
2. Toets van de handzender die u wenst te programmeren minstens 1 seconde indrukken. Afstand tussen zender en ontvanger minstens 1 m.
3. Na de programmering begint de rode LED op de ontvanger sneller te knippen.

4. Toets van de handzender loslaten.

Wanneer de LED niet meer knippert, is de ontvanger bedrijfsklaar.

Functietest uitvoeren!

Programmering voor kanaal 2:

1. De "P"-toets (programmeertoets) aan de ontvanger 2 maal kort indrukken – de rode LED begint langzaam 2 maal te knippen.
 2. Toets van de handzender die u wenst te programmeren minstens 1 seconde indrukken. Afstand tussen zender en ontvanger minstens 1 m.
 3. Na de programmering begint de rode LED op de ontvanger sneller te knippen.
 4. Toets van de handzender loslaten. Wanneer de LED niet meer knippert, is de ontvanger bedrijfsklaar.
- Functietest uitvoeren!

NEDERLANDS

Opmerking:

Indien 20 sec nadat de "P"-toets werd bediend, geen programmering gebeurt, dooft de rode LED aan de ontvanger.

Afbreken van de programmering:

Indien de programmeertoets 3 maal kort wordt ingedrukt, dan dooft de rode LED en de programmering wordt afgebroken.

Ontvangst:

Zodra de ontvanger de zendcodes ontvangt, die op kanaal 1 of kanaal 2 werden geprogrammeerd, wordt de betreffende signaaluitgang (wit = kanaal 1, geel = kanaal 2) gedurende korte tijd actief. Gedurende deze tijd brandt de LED aan de ontvanger.

8 Programmering van de ontvanger HE3 (zie afbeelding 2)

Programmering voor kanaal 1:

1. De "P"-toets (programmeertoets) aan de ontvanger 1 maal kort indrukken – de rode LED begint langzaam te knipperen.

2. De gewenste te programmeren toets van de handzender minstens 1 sec indrukken. De afstand tussen de zender en de ontvanger dient minstens 1 m te bedragen.

3. Na de programmering begint de rode LED aan de ontvanger sneller te knipperen.

4. De toets van de handzender loslaten.

Na beëindiging van het knipperen is de ontvanger klaar voor ontvangst.

Een werkingstest dient doorgevoerd te worden!

Programmering voor kanaal 2:

1. De "P"-toets (programmeertoets) aan de ontvanger 2 maal kort indrukken – de rode LED begint langzaam 2 maal te knipperen.

2. De gewenste te programmeren toets van de handzender minstens 1 sec indrukken. De afstand tussen de zender en de ontvanger dient minstens 1 m te bedragen.

3. Na de programmering begint de rode LED aan de ontvanger sneller te knipperen.

4. De toets van de handzender loslaten.

Na beëindiging van het knipperen is de ontvanger klaar voor ontvangst.

Een werkingstest dient doorgevoerd te worden!

Programmering voor kanaal 3:

1. De "P"-toets (programmeertoets) aan de ontvanger 3 maal kort indrukken – de rode LED begint langzaam 3 maal te knipperen.

2. De gewenste te programmeren toets van de handzender minstens 1 sec indrukken. De afstand tussen de zender en de ontvanger dient minstens 1 m te bedragen.

3. Na de programmering begint de rode LED aan de ontvanger sneller te knipperen.



4. De toets van de handzender loslaten.

Na beëindiging van het knippen is de ontvanger klaar voor ontvangst.

Een werkingstest dient doorgevoerd te worden!

Opmerking:

Indien 20 sec nadat de "P"-toets werd bediend, geen programmering gebeurt, dooft de rode LED aan de ontvanger.

Afbreken van de programmering:

Indien de programmeertoets 4 maal kort wordt ingedrukt, dan dooft de rode LED en de programmering wordt afgebroken.

Ontvangst:

Zodra de ontvanger de zendcodes ontvangt, die op kanaal 1, kanaal 2 of kanaal 3 werden geprogrammeerd, wordt de betreffende signaaluitgang (wit = kanaal 1, geel = kanaal 2, wit + geel = kanaal 3) gedurende korte tijd actief. Gedurende deze tijd brandt de LED aan de ontvanger.

9 Afstandsbediening uitbreiden met andere handzender (Afbelding 5)**OPGELET!**

Tijdens het leerproces kan bij een activering van de doorgeefzender de deur in beweging gezet worden, wanneer een daarvoor geprogrammeerde ontvanger in de buurt is!

Opmerking:

Wanneer er geen afzonderlijke toegang tot de garage voorhanden is, moet elke wijziging of uitbreiding aan geprogrammeerde parameters binnen de garage gebeuren!

Bij de programmering en uitbreiding van de afstandsbediening dient u erop te letten dat er zich geen personen of voorwerpen in de bewegingszone van de deur bevinden.

1. Zender die de code moet "doorgeven" (doorgeefzender) (a) en de zender die de code moet leren (leerzender) (b) direct naast elkaar houden.

2. De gewenste toets van de doorgeefzender indrukken en ingedrukt houden – de LED van de doorgeefzender brandt nu constant.
3. Onmiddellijk daarna de gewenste te leren toets van de leerzender indrukken en ingedrukt houden – de LED van de leerzender knippert eerst gedurende 4 sec. langzaam en begint sneller te knippen wanneer het leerproces met succes is verlopen.
4. Toetsen van de doorgeefzender en de leerzender loslaten.

Functietest uitvoeren!

Bij storing – stappen 1-4 herhalen.

Opmerking:

Wanneer u de toets van de leerzender loslaat terwijl de LED langzaam knippert, wordt het leerproces afgebroken.

10 De in de fabriek toegekende oorspronkelijke unieke code herstellen (Afbeelding 6)**OPGELET!**

De volgende bedieningsstappen zijn enkel vereist bij ongewilde uitbreidings- of leerprocessen.

Opmerking:

Wanneer er geen afzonderlijke toegang tot de garage voorhanden is, moet elke wijziging of uitbreiding aan geprogrammeerde parameters binnen de garage gebeuren!

Bij de programmering en uitbreiding van de afstandsbediening dient u erop te letten dat er zich geen personen of voorwerpen in de bewegingszone van de deur bevinden.

Aan de codeplaats van elke toets van de handzenders kan opnieuw de oorspronkelijke fabriekscode of een andere code toegekend worden.

Oorspronkelijke code herstellen.

1. Open het deksel van het batterijvak – een kleine toets op de printplaat is toegankelijk.
2. Druk **voorzichtig** met een **stomp** voorwerp op toets (a) en hou de toets ingedrukt.
3. Druk de bedieningstoets die u wenst te coderen in en hou hem ingedrukt – de LED van de zender knippert langzaam gedurende max. 4 sec.
4. Wanneer de kleine toets ingedrukt gehouden wordt tot de LED niet meer langzaam knippert, krijgt de bedieningstoets opnieuw de oorspronkelijke fabriekscode toegewezen en begint de LED sneller te knipperen.
5. Sluit het deksel van het batterijvak.

Opmerking:

Geen scherpe voorwerpen gebruiken. Bij een te grote druk kan de toets stukgaan.

6. Programmeer de ontvangers opnieuw.

Andere code dan de unieke fabriekscode toekennen.

1. Open het deksel van het batterijvak – een kleine toets op de printplaat is toegankelijk.
2. Druk **voorzichtig** met een **stomp** voorwerp op toets (a) en hou de toets ingedrukt
3. Druk de bedieningstoets die u wenst te coderen in en hou hem ingedrukt – de LED van de zender knippert langzaam gedurende max. 4 sec.
4. Wanneer de kleine toets losgelaten wordt voor de LED ophoudt langzaam te knipperen, krijgt de gewenste bedieningstoets een andere code toegewezen en begint de LED onmiddellijk sneller te knipperen.
5. Sluit het deksel van het batterijvak.
6. Programmeer de ontvangers opnieuw.

NEDERLANDS

11 EG-verklaring van de fabrikant

Fabrikant: Verkaufsgesellschaft KG
 Upheider Weg 94-98
 D-33803 Steinhagen

- Produkt:**
- Handzender voor deuraandrijvingen en toebehoren
 - Universele ontvanger voor deuraandrijvingen

Artikel-benaming	Artikel-identificatie	Toesteltype	Frequentie
HSM4	HSM4-868	HS(M)4	868,3 MHz
HSM4	HSM4-433	S361	433,92 MHz

CE-kenteken

CE 0682

Artikel-benaming	Artikel-identificatie	Toesteltype	Frequentie
HSM4	HSM4-40	S850	40,685 MHz

CE-kenteken

CE 0682 ⓓ

Artikel-benaming	Artikel-identificatie	Toesteltype	Frequentie
HE1	HE1-868	HE1	868,3 MHz
HE1	HE1-433,92	E860/E950	433,92 MHz
HE1	HE1-433	HE1	433,92 MHz
HE2	HE2-868	HE2	868,3 MHz
HE2	HE2-433	HE2	433,92 MHz
HE3	HE3-868	HE2	868,3 MHz
HE3	HE3-433	HE2	433,92 MHz

CE-kenteken

CE

Artikel-benaming	Artikel-identificatie	Toesteltype	Frequentie
HE1	HE1-40	E860	40,685 MHz
HE2	HE2-40	E860	40,685 MHz
HE3	HE3-40	E860	40,685 MHz
HE1	HE1-27,455	E860/E950	27,455 MHz
HE1	HE1-27,015	E860/E950	27,015 MHz
HE1	HE1-26,995	E860/E950	26,995 MHz
HE1	HE1-26,975	E860/E950	26,975 MHz

CE-kenteken

CE ⓓ

Intended for use in all EU countries, Norway, Switzerland and others.



NEDERLANDS

De hierboven beschreven producten beantwoorden, op basis van hun ontwerp en bouwwijze en in de door ons in omloop gebrachte uitvoering, aan de desbetreffende fundamentele eisen van de hieronder aangehaalde richtlijnen. Bij een wijziging van de producten, die niet met ons werd afgesproken, vervalt de geldigheid van deze verklaring.

Betrokken bepalingen, waaraan de producten voldoen

De overeenstemming van de hierboven genoemde producten met de voorschriften van de richtlijnen, volgens artikel 3 van de R&TTE-richtlijn 1999/5/EG wordt aangetoond door de naleving van de volgende normen:

HSM4-868; HSM4-433

EN 300 220-1
EN 300 220-3
EN 301 489-1
EN 301 489-3

HSM-40

ETS 300 683
EN 300 220-1
I-ETS 300 220

HE1-868; HE1-433,92; HE1-433; HE2-868; HE2-433; HE3-868; HE3-433

EN 300 220-3
EN 301 489-1
EN 301 489-3

HE1-40; HE1-27,455; HE1-27,015; HE1-26,995; HE1-26,975; HE2-40; HE3-40

I-ETS 300 220
ETS 300 683

Steinhagen, 06.01.2003



ppa. Axel Becker
Bedrijfsleiding

ÍNDICE	PÁGINA	
Fig. 1 Emisor manual HSM4	2	Fig. 4 Receptor HE2/3 en el accionamiento 135
Fig. 2 Receptor HE1/2/3	2	Fig. 5 Ampliar el mando a distancia con otros emisores manuales HS 136
1 Información importante	37	Fig. 6 Reconstrucción del código original único predeterminado por el fabricante 136
2 Emisor manual HSM4	38	
3 Receptor HE1/2/3	38	
4 Receptor HE1 en el accionamiento	38	1 Información importante
5 Receptor HE2/3 en el accionamiento	38	¡Es necesario leer y respetar las presentes instrucciones. Ofrecen información importante sobre la seguridad en el montaje y en el funcionamiento de su mando a distancia.
6 Programación del receptor HE1	38	
7 Programación del receptor HE2	39	¡Respetar también las advertencias de seguridad sobre el funcionamiento del accionamiento y de la puerta!
8 Programación del receptor HE3	40	
9 Ampliar el mando a distancia con otros emisores manuales	41	Guardar cuidadosamente estas instrucciones, para que no tenga ningún problema a la hora de realizar las ampliaciones y modificaciones de su mando a distancia.
10 Reconstrucción del código original único predeterminado por el fabricante	42	
11 Declaración de fabricante UE	43	¡No pasar por las puertas abiertas de las instalaciones con mando a distancia antes de que la hoja/las hojas de la puerta estén paradas en la posición de "Puerta abierta".
Fig. 3 Receptor HE1 en el accionamiento	134	

¡ATENCIÓN!
¡No dejar los emisores manuales al alcance de los niños!

¡Únicamente las personas que estén familiarizadas con el funcionamiento de las puertas con mando a distancia podrán utilizar los emisores manuales!

¡El uso del mando a distancia se deberá realizar cuando se pueda ver la puerta!

¡Realizar la programación del mando a distancia siempre en el garaje cerca del accionamiento!

¡Utilizar exclusivamente las piezas originales para la puesta en marcha del mando a distancia!

Las instrucciones muestran la combinación: El mando a distancia HF con el accionamiento. Si se desea combinar el mando a distancia con accionamientos y controles de otros fabricantes, será necesario que un electricista compruebe previamente la posibilidad.

Respetar la normas locales de protección, especialmente con el suministro de corriente de 230 voltios de corriente alterna. Recomendamos que estos trabajos sean realizados por un electricista.

- ¡Introducir los cables únicamente en los puntos preparados de fábrica!
- ¡Proteger los equipos contra los rayos directos del sol!
- ¡Proteger el emisor manual contra la humedad y el polvo!

¡De no ser así, la entrada de humedad puede perjudicar el funcionamiento del aparato!

Rango de temperatura: -20 °C a +60 °C

Si se precisan varios receptores, habrá que instalarlos lo más alejados posible el uno del otro.

Aviso:

¡Las condiciones locales pueden tener influencia sobre el alcance del mando a distancia!

Sólo 868 MHz:

Los teléfonos móviles GSM-900 utilizados simultáneamente pueden influir en el alcance del control remoto.

2 Emisor manual HSM4 (Figura 1)

- (a) LED
- (b) Pulsadores de manejo
- (c) Tapa del compartimento para la batería
- (d) Batería
- (e) Pulsador Reset

3 Receptor HE1/2/3 (Figura 2)
(sólo apto para recintos secos).

- (a) Receptor
- (b) Antena
- (c) Cable de conexión de aprox. 500 mm de longitud
- (d) Pulsador de programación "P"
- (e) LED
- (f) Vista lateral del receptor

4 Receptor HE1 en el accionamiento (Figura 3)

- (a) Hilo verde (GN)
- (b) Hilo blanco (WH)
- (c) Hilo marrón (BN)
- (d) Conexión de enchufe receptor

- (e) Conexión de enchufe accionamiento

5 Receptor HE2/3 en el accionamiento (Figura 4)

- (a) Hilo verde (GN)
- (b) Hilo blanco (WH)
- (c) Hilo marrón (BN)
- (d) Hilo amarillo (YE)
- (e) Conexión de enchufe receptor
- (f) Conexión de enchufe accionamiento

Al orientar la antena es posible optimizar el alcance de la señal de la radio.

Aviso:

Es posible ocupar de forma múltiple los bornes de conexión de accionamiento (p. ej. con pulsadores de llave, etc.).

6 Programación del receptor HE1 (ver la Figura 2)

Aviso:

El receptor HE que va con el conjunto del mando a distancia HF y el pulsador superior del emisor manual están preprogramados de fábrica.



Si desea programar otro emisor manual u otro pulsador en el receptor, proceda como sigue:

1. Accionar brevemente el pulsador rojo "P" (pulsador de programación) en el receptor y el LED rojo comenzará a parpadear lentamente.
2. Pulsar la tecla que se desea programar del emisor manual como mínimo durante 1 segundo. Distancia mínima de 1 m entre el emisor y el receptor.
3. Una vez concluida la programación, el LED rojo en el receptor comenzará a parpadear más rápidamente.
4. Soltar el pulsador del emisor manual.

Cuando deje de parpadear, el receptor estará preparado para la recepción.

¡Realizar el control del funcionamiento!

Aviso:

Si no se realiza ninguna programación durante aprox. 20 s después de haber

accionado el pulsador "P", se apaga el LED rojo en el receptor.

Cancelar la programación:

Si se pulsa 2 veces rápidamente el pulsador de programación, se apaga el LED rojo y se cancela el proceso de programación.

Recepción:

Cuando el receptor recibe los códigos emitidos que se programaron en el canal 1, la salida de señal correspondiente (blanco = canal 1) se activa brevemente. Durante este tiempo brilla el LED en el receptor.

7 Programación del receptor HE2 (ver la Figura 2)**Programación para el canal 1:**

1. Pulsar brevemente una vez la tecla "P" (tecla de programación) en el receptor: el LED rojo empieza lentamente a parpadear.
2. Pulsar la tecla que se desea programar del emisor manual como mínimo durante 1 segundo. Distancia mínima de 1 m entre el emisor y el receptor.

3. Una vez concluida la programación, el LED rojo en el receptor comenzará a parpadear más rápidamente.

4. Soltar el pulsador del emisor manual.

Cuando deje de parpadear, el receptor estará preparado para la recepción.

¡Realizar el control del funcionamiento!

Programación para el canal 2:

1. Pulsar brevemente 2 veces el pulsador "P" (pulsador de programación) en el receptor: el LED rojo comienza a parpadear 2 veces lentamente.
2. Pulsar la tecla que se desea programar del emisor manual como mínimo durante 1 segundo. Distancia mínima de 1 m entre el emisor y el receptor.
3. Una vez concluida la programación, el LED rojo en el receptor comenzará a parpadear más rápidamente.
4. Soltar el pulsador del emisor manual.



Cuando deje de parpadear, el receptor estará preparado para la recepción.

¡Realizar el control del funcionamiento!

Aviso:

Si no se realiza ninguna programación durante aprox. 20 s después de haber accionado el pulsador "P", se apaga el LED rojo en el receptor.

Cancelar la programación:

Si se pulsa 3 veces rápidamente el pulsador de programación, se apaga el LED rojo y se cancela el proceso de programación.

Recepción:

Cuando el receptor recibe los códigos emitidos que se programaron en el canal 1 ó en el canal 2, la salida de señal correspondiente (blanco = canal 1, amarillo = canal 2) se activa brevemente. Durante este tiempo brilla el LED en el receptor.

8 Programación del receptor HE3 (ver figura 2)**Programación para el canal 1:**

1. Pulsar brevemente 1 vez el pulsador "P" (pulsador de programación) en el receptor: el LED rojo comienza a parpadear lentamente.
2. Presionar durante 1 s por lo menos el pulsador del emisor manual que se quiere programar. La distancia entre el emisor y el receptor debe ser, como mínimo, de 1 m.
3. Una vez realizada la programación, el LED rojo del receptor comienza a parpadear más rápidamente.
4. Soltar el pulsador del emisor manual.

En cuanto finaliza el parpadeo, el receptor está listo para funcionar.

¡Se debe realizar una prueba de funcionamiento!

Programación para el canal 2:

1. Pulsar brevemente 2 veces el pulsador "P" (pulsador de programación) en el receptor: el LED rojo comienza a parpadear 2 veces lentamente.

2. Presionar por lo menos durante 1 s el pulsador del emisor manual que se desea programar. La distancia entre el emisor y el receptor debe ser, como mínimo, de 1 m.
3. Una vez realizada la programación, el LED rojo del receptor comienza a parpadear más rápidamente.
4. Soltar el pulsador del emisor manual.

En cuanto finaliza el parpadeo, el receptor está listo para funcionar.

¡Se debe realizar una prueba de funcionamiento!

Programación para el canal 3:

1. Pulsar brevemente 3 veces el pulsador "P" (pulsador de programación) en el receptor: el LED rojo comienza a parpadear lentamente tres veces.
2. Presionar durante 1 s por lo menos el pulsador del emisor manual que se



quiere programar. La distancia entre el emisor y el receptor debe ser, como mínimo, de 1 m.

- Una vez realizada la programación, el LED rojo del receptor comienza a parpadear más rápidamente.
- Soltar el pulsador del emisor manual.

En cuanto finaliza el parpadeo, el receptor está listo para funcionar.

¡Se debe realizar una prueba de funcionamiento!

Aviso:

Si no se realiza ninguna programación durante aprox. 20 s después de haber accionado el pulsador "P", se apaga el LED rojo en el receptor.

Cancelar la programación:

Si se pulsa 4 veces rápidamente el pulsador de programación, se apaga el LED rojo y se cancela el proceso de programación.

Recepción:

Cuando el receptor recibe los códigos emitidos que se programaron en el canal 1, en el canal 2 o en el canal 3, la salida de señal correspondiente (blanco = canal 1, amarillo = canal 2, blanco + amarillo = canal 3) se activa brevemente. Durante este tiempo brilla el LED en el receptor.

9 Ampliar el mando a distancia con otros emisores manuales (Figura 5)

¡ATENCIÓN!

Durante el proceso de aprendizaje es posible que se active un desplazamiento de la puerta al accionar el emisor de transmisión si hay cerca un receptor programado a esta señal.

Aviso:

Si no hay ningún acceso por separado al garaje, cualquier modificación o ampliación de las programaciones se realizará dentro del garaje!

Al programar y al ampliar el mando a distancia se observará que no haya ninguna persona ni ningún objeto en la zona del desplazamiento de la puerta.

- Situar el emisor que deberá "transmitir" el código (emisor de transmisión) (a) y el emisor que deberá aprender el código (emisor de aprendizaje) (b) directamente uno al lado del otro.
- Pulsar la tecla deseada del emisor de transmisión y mantenerla pulsada: el LED del emisor de transmisión está continuamente iluminado.
- Pulsar inmediatamente después la tecla de aprendizaje que se desee del emisor de aprendizaje y mantenerla pulsada: el LED del emisor de aprendizaje parpadeará primero durante 4 segundos lentamente y después de concluir el proceso de aprendizaje comenzará a parpadear más rápidamente.
- Soltar las teclas del emisor de transmisión y del emisor de aprendizaje.

¡ Realizar un control del funcionamiento!

Si no funciona, repetir los pasos del 1 al 4.

Aviso:

Al soltar el pulsador del emisor de aprendizaje durante la intermitencia lenta, se interrumpirá el proceso del aprendizaje.

10 Reconstrucción del código original único predeterminado por el fabricante (Figura 6)**¡ATENCIÓN!**

Los siguientes pasos solamente serán necesarios después de unos procedimientos de ampliación o de aprendizaje equivocados.

Aviso:

Si no hay ningún acceso por separado al garaje, cualquier modificación o ampliación de las programaciones se realizará dentro del garaje!

Al programar y al ampliar el mando a distancia se observará que no haya

ninguna persona ni ningún objeto en la zona del desplazamiento de la puerta.

El lugar del código de cada pulsador de los emisores manuales puede volver a ocuparse con el código original del fabricante o también con otro código.

Restablecer la codificación original.

1. Abrir la tapa del compartimento de las baterías: se accederá a un pequeño pulsador en la pletina.
2. Apretar el pulsador (a) cuidadosamente con un objeto romo y mantenerlo apretado.

Aviso:

No utilizar ningún objeto afilado. Una presión demasiado fuerte destruirá el pulsador.

3. Pulsar la tecla de manejo que se desea codificar y mantenerla pulsada: el LED del emisor parpadeará lentamente durante un máximo de 4 segundos.

4. Si se aprieta el pulsador pequeño hasta que termine la intermitencia lenta, la tecla de manejo se volverá a ocupar con el código original del fabricante, y el LED comenzará a parpadear más rápidamente.
5. Cerrar la tapa del compartimento de las baterías.
6. Realizar la nueva programación de los receptores.

Establecer otra codificación distinta a la predeterminada por el fabricante.

1. Abrir la tapa del compartimento de las baterías: se accederá a un pequeño pulsador en la pletina.
2. Apretar el pulsador (a) cuidadosamente con un objeto romo y mantenerlo apretado.
3. Pulsar la tecla de manejo que se desea codificar y mantenerla pulsada: el LED del emisor parpadeará lentamente durante un máximo de 4 segundos. ►

3. Si se suelta el pulsador pequeño antes de terminar la intermitencia lenta, la tecla de manejo se cambiará de codificación a otro código y el LED comenzará inmediatamente a parpadear más rápidamente.
5. Cerrar la tapa del compartimento de las baterías.
6. Realizar la nueva programación de los receptores.

11 Declaración CE del fabricante

Fabricante: Verkaufsgesellschaft KG
Upheider Weg 94-98
D-33803 Steinhagen

- Produkt:**
- Emisores manuales para automatismos para puerta y accesorios
 - Receptor universal para automatismos para puerta

Denominación del artículo	Identificación del artículo	Modelo de aparato	Frecuencia
HSM4	HSM4-868	HS(M)4	868,3 MHz
HSM4	HSM4-433	S361	433,92 MHz

Marca CE
CE 0682

Denominación del artículo	Identificación del artículo	Modelo de aparato	Frecuencia
HSM4	HSM4-40	S850	40,685 MHz

Marca CE
CE 0682

Denominación del artículo	Identificación del artículo	Modelo de aparato	Frecuencia
HE1	HE1-868	HE1	868,3 MHz
HE1	HE1-433,92	E860/E950	433,92 MHz
HE1	HE1-433	HE1	433,92 MHz
HE2	HE2-868	HE2	868,3 MHz
HE2	HE2-433	HE2	433,92 MHz
HE3	HE3-868	HE2	868,3 MHz
HE3	HE3-433	HE2	433,92 MHz

Marca CE
CE

Denominación del artículo	Identificación del artículo	Modelo de aparato	Frecuencia
HE1	HE1-40	E860	40,685 MHz
HE2	HE2-40	E860	40,685 MHz
HE3	HE3-40	E860	40,685 MHz
HE1	HE1-27,455	E860/E950	27,455 MHz
HE1	HE1-27,015	E860/E950	27,015 MHz
HE1	HE1-26,995	E860/E950	26,995 MHz
HE1	HE1-26,975	E860/E950	26,975 MHz

Marca CE
CE



Intended for use in all EU countries,
Norway, Switzerland and others.

Los productos arriba descritos se corresponden, debido a su concepción y forma de fabricación en la versión puesta en circulación por nosotros, con los requisitos fundamentales correspondientes de las directivas citadas a continuación. Esta declaración pierde su validez en caso de realizarse una modificación del producto no acordada con nosotros.

Prescripciones correspondientes que cumplen los productos

La concordancia de los productos arriba citados con las prescripciones de las directivas según el Artículo 3 de las directivas R&TTE 1999/5/CE se demuestra mediante el cumplimiento de las siguientes normas:

HSM4-868; HSM4-433

EN 300 220-1
EN 300 220-3
EN 301 489-1
EN 301 489-3

HSM-40

ETS 300 683
EN 300 220-1
I-ETS 300 220

**HE1-868; HE1-433,92; HE1-433;
HE2-868; HE2-433; HE3-868; HE3-433**

EN 300 220-3
EN 301 489-1
EN 301 489-3

**HE1-40; HE1-27,455; HE1-27,015;
HE1-26,995; HE1-26,975; HE2-40;
HE3-40**

I-ETS 300 220
ETS 300 683

Steinhagen, 06.01.2003



p.p. Axel Becker
Dirección

INDICE	PAGINA	
Fig. 1	Trasmettitori HSM4	2
Fig. 2	Ricevitore HE1/2/3	2
1	Avvertenze importanti	45
2	Trasmettitori HSM4	46
3	Ricevitore HE1/2/3	46
4	Collegamento del ricevitore HE1 alla motorizzazione	46
5	Collegamento del ricevitore HE2/3 alla motorizzazione	46
6	Programmazione del ricevitore HE1	47
7	Programmazione del ricevitore HE2	47
8	Programmazione del ricevitore HE3	48
9	Estensione del comando a distanza con gli ulteriori trasmettitori	49
10	Ripristino del codice originale impostato in stabilimento	50
11	Dichiarazione di conformità CE	51
Fig. 3	Collegamento del ricevitore HE1 alla motorizzazione	134
Fig. 4	Collegamento del ricevitore HE2/3 alla motorizzazione	135
Fig. 5	Estensione del comando a distanza con gli ulteriori trasmettitori	136
Fig. 6	Ripristino del codice originale impostato in stabilimento	136
1	Avvertenze importanti!	

Vi preghiamo di leggere attentamente e seguire le presenti istruzioni, dato che Vi forniscono importanti informazioni per l'installazione e l'uso sicuro del Vostro set di trasmettitori / ricevitore!

Vi preghiamo inoltre di osservare le avvertenze di sicurezza relative all'uso della motorizzazione e della porta da garage!

Per poter eseguire senza problemi eventuali estensioni o modifiche del set di trasmettitori / ricevitore, Vi consigliamo di conservare con cura le presenti istruzioni.

Le aperture dei portoni comandati a distanza possono essere oltrepassati solamente qualora il battente / i battenti si

siano definitivamente fermati nella posizione "Portone aperto"!

ATTENZIONE:
Tenere i trasmettitori lontani dalla portata dei bambini!

I trasmettitori possono essere utilizzati esclusivamente da persone istruite nel funzionamento del portone comandato a distanza!

L'uso del comando a distanza è consentito solamente quando il portone è completamente sotto controllo visivo!

La programmazione del comando a distanza va eseguita all'interno del garage nelle vicinanze della motorizzazione!

Per la messa in funzione del telecomando vanno utilizzate esclusivamente le parti originali!

Le presenti istruzioni si riferiscono alla seguente combinazione: comando a distanza HF e una motorizzazione. Nel caso si desideri abbinare un comando a distanza a motorizzazioni e unità di

comando di altri produttori, bisogna dapprima far verificare questa possibilità da uno specialista di elettrotecnica.

Osservare le misure di sicurezza locali, soprattutto in caso di alimentazione 230 V AC. Si consiglia di far eseguire questi lavori da uno specialista.

- Infilare i cavi solamente nei punti predisposti in stabilimento!
- Proteggere gli apparecchi dall'esposizione diretta ai al sole!
- Proteggere i trasmettitori dall'umidità e dalla polvere.

In caso di inosservanza il funzionamento può subire danni a causa di penetrazione di umidità.

Temperature ammesse: da -20°C a +60°C

Se sono necessari più ricevitori, si consiglia di installarli ad una distanza più grande possibile l'uno dall'altro.

Avvertenza:
Le condizioni architettoniche del luogo possono eventualmente influire sul raggio d'azione del comando a distanza!

Solo 868 MHZ:

I cellulari GSM 900 possono influenzare se utilizzati, nello stesso momento, la portata del comando a distanza.

2 Trasmettitori portatili HSM4 (Fig. 1)

- (a) LED
- (b) Tasti di comando
- (c) Coperchio vano batteria
- (d) Batteria
- (e) Tasto di ripristino

3 Ricevitore HE1/2/3 (Fig. 2)

(adatto solo per locali asciutti)

- (a) Ricevitore
- (b) Antenna
- (c) Cavo di allacciamento, lunghezza ca. 500 mm
- (d) Tasto di programmazione "P"
- (e) LED
- (f) Vista laterale ricevitore

4 Collegamento del ricevitore HE1 alla motorizzazione (Fig. 3)

- (a) Filo verde (GN)
- (b) Filo bianco (WH)
- (c) Filo marrone (BN)
- (d) Spina di collegamento ricevitore
- (e) Spina di collegamento motorizzazione

5 Collegamento del ricevitore HE2/3 alla motorizzazione (Fig. 4)

- (a) Filo verde (GN)
- (b) Filo bianco (WH)
- (c) Filo marrone (BN)
- (d) Filo giallo (YE)
- (e) Spina di collegamento ricevitore
- (f) Spina di collegamento motorizzazione

Orientando l'antenna è possibile migliorare il raggio d'azione del segnale radio.

Avvertenza:

I morsetti della motorizzazione possono essere occupati più volte (ad es. con selettori a chiave, ecc.).



6 Programmazione del ricevitore HE1 (Fig. 2)**Avvertenza:**

Il ricevitore HE ed il tasto superiore del trasmettitore HSM4 in dotazione del comando a distanza HF, sono stati già programmati in stabilimento.

Se si desidera programmare sul ricevitore un trasmettitore o tasto diverso dal previsto, bisogna procedere come segue:

1. Premere brevemente il tasto "P" (tasto di programmazione) disposto sul ricevitore. Il LED rosso inizia a lampeggiare lentamente.
2. Premere il tasto da programmare del trasmettitore per almeno 1 secondo. Distanza minima fra trasmettitore e ricevitore: 1 m.
3. A programmazione avvenuta il LED rosso inizierà a lampeggiare più velocemente.

4. Rilasciare il tasto del trasmettitore.

Quando il LED cessa di lampeggiare, il ricevitore è pronto per la ricezione.

Eeguire una prova di funzionamento!

Avvertenza:

Se entro 20 sec. dalla pressione esercitata sul tasto "P" non avviene alcuna programmazione, il LED rosso del ricevitore si spegnerà.

Interruzione della programmazione:

Premendo brevemente 2 volte il tasto di programmazione, il LED rosso si spegne e la fase di programmazione viene interrotta.

Ricezione:

Quando il ricevitore riceve i codici di trasmissione programmati sul canale 1, si attiva per breve tempo il relativo segnale di output (bianco = canale 1) . Durante questa fase il LED del ricevitore è acceso.

7 Programmazione del ricevitore HE2 (Fig. 2)**Programmazione per il canale 1:**

1. Azionare una volta brevemente il tasto "P" (tasto programmazione) del ricevitore – il LED rosso inizia a lampeggiare lentamente.
2. Premere il tasto da programmare del trasmettitore per almeno 1 secondo. Distanza minima fra trasmettitore e ricevitore: 1 m.
3. A programmazione avvenuta il LED rosso inizierà a lampeggiare più velocemente.
4. Rilasciare il tasto del trasmettitore.

Quando il LED cessa di lampeggiare, il ricevitore è pronto per la ricezione.

Eeguire una prova di funzionamento!

Programmazione per il canale 2:

1. Premere brevemente 2 volte il tasto "P" (tasto di programmazione) del ricevitore: il LED rosso lampeggia lentamente 2 volte.
2. Premere il tasto da programmare del trasmettitore per almeno 1 secondo. Distanza minima fra trasmettitore e ricevitore: 1 m.
3. A programmazione avvenuta il LED rosso inizierà a lampeggiare più velocemente.
4. Rilasciare il tasto del trasmettitore.

Quando il LED cessa di lampeggiare, il ricevitore è pronto per la ricezione.

Eeguire una prova di funzionamento!

Avvertenza:

Se entro 20 sec. dalla pressione esercitata sul tasto "P" non avviene alcuna programmazione, il LED rosso del ricevitore si spegnerà.

Interruzione della programmazione:

Premendo brevemente 3 volte il tasto di programmazione, il LED rosso si spegne e la fase di programmazione viene interrotta.

Ricezione:

Quando il ricevitore riceve i codici di trasmissione programmati sul canale 1 o canale 2, si attiva per breve tempo il relativo segnale di output (bianco = canale 1, giallo = canale 2). Durante questa fase il LED del ricevitore è acceso.

8 Programmazione del ricevitore HE3 (vedere figura 2)**Programmazione per il canale 1:**

1. Premere brevemente 1 volta il tasto "P" (tasto di programmazione) del ricevitore: il LED rosso comincia a lampeggiare lentamente.
2. Tener premuto il tasto del trasmettitore da programmare per almeno 1 secondo. La distanza tra il trasmettitore e il ricevitore deve essere di almeno 1 m.

3. In caso di programmazione con esito positivo il LED rosso del ricevitore comincia a lampeggiare più velocemente.

4. Rilasciare il tasto del trasmettitore.

Al termine del lampeggio, il ricevitore è pronto a ricevere.

Eeguire una prova di funzionamento!

Programmazione per il canale 2:

1. Premere brevemente 2 volte il tasto "P" (tasto di programmazione) del ricevitore: il LED rosso lampeggia lentamente 2 volte.
2. Tener premuto il tasto del trasmettitore da programmare per almeno 1 secondo. La distanza tra il trasmettitore e il ricevitore deve essere di almeno 1 m.
3. In caso di programmazione con esito positivo il LED rosso del ricevitore comincia a lampeggiare più velocemente.
4. Rilasciare il tasto del trasmettitore.



A termine del lampeggio, il ricevitore è pronto a ricevere.

Eseguire una prova di funzionamento!

Programmazione per il canale 3:

1. Premere brevemente 3 volte il tasto "P" (tasto di programmazione) del ricevitore: il LED rosso lampeggia lentamente 3 volte.
2. Tener premuto il tasto del trasmettitore da programmare per almeno 1 secondo. La distanza tra il trasmettitore e il ricevitore deve essere di almeno 1 m .
3. In caso di programmazione con esito positivo il LED rosso del ricevitore comincia a lampeggiare più velocemente.
4. Rilasciare il tasto del trasmettitore.

A termine del lampeggio, il ricevitore è pronto a ricevere.

Eseguire una prova di funzionamento!

Avvertenza:

Se entro 20 sec. dalla pressione esercitata sul tasto "P" non avviene alcuna programmazione, il LED rosso del ricevitore si spegnerà.

Interruzione della programmazione:

Premendo brevemente 4 volte il tasto di programmazione, il LED rosso si spegne e la fase di programmazione viene interrotta

Ricezione:

Quando il ricevitore riceve i codici di trasmissione programmati sul canale 1, canale 2, canale 3, si attiva per breve tempo il relativo segnale di output (bianco canale 1, giallo = canale 2, bianco + giallo = canale 3). Durante questa fase il LED del ricevitore è acceso.

9 Estensione del comando a distanza con gli ulteriori trasmettitori (Fig. 5)

ATTENZIONE!

Può succedere che, azionando il trasmettitore istruttore durante il processo di apprendimento, il

portone si metta in moto nel caso in cui si trovi nelle sue vicinanze un ricevitore con relativa programmazione.

Avvertenza:

In assenza di un accesso separato al garage, ogni modifica o estensione delle programmazioni va eseguita all'interno del garage stesso!

Accertarsi che al momento della programmazione o dell'estensione del comando a distanza non si trovino né persone né oggetti nella zona d'apertura del portone.

1. Tenere il trasmettitore che deve 'insegnare' il codice (trasmettitore istruttore) (a) direttamente accanto al trasmettitore che deve imparare il codice (trasmettitore allievo) (b).
2. Premere e tenere premuto il tasto scelto del trasmettitore istruttore: il LED del trasmettitore istruttore si accenderà e rimarrà acceso.

3. **Premere subito** dopo il tasto prescelto del trasmettitore allievo e tenerlo premuto: il LED del trasmettitore istruttore lampeggerà lentamente per ca. 4 secondi e comincerà a lampeggiare più velocemente ad apprendimento avvenuto con esito positivo.
4. Rilasciare i tasti dei due trasmettitori.

Eeguire una prova di funzionamento.

In caso di funzionamento errato ripetere i passi 1-4.

Avvertenza:

Se si rilascia il tasto del trasmettitore allievo mentre il LED lampeggia lentamente, il processo di apprendimento viene interrotto.

10 Ripristino del codice originale impostato in stabilimento (Fig. 6)

ATTENZIONE!

Le seguenti operazioni si rendono necessarie solamente in caso di estensioni o apprendimenti eseguiti per sbaglio.

Avvertenza:

In assenza di un accesso separato al garage, ogni modifica o estensione delle programmazioni va eseguita all'interno del garage stesso!

Accertarsi che al momento della programmazione o dell'estensione del comando a distanza non si trovino né persone né oggetti nella zona d'apertura del portone.

Il posto del codice di ogni tasto dei trasmettitori portatili può essere occupato nuovamente con il codice originale impostato in stabilimento oppure con un nuovo codice.

Ripristino del codice originale.

1. Aprire il coperchio del vano batteria – si può accedere ad un piccolo tasto situato sulla scheda.
2. Premere e tenere premuto **con cautela** questo tasto (a) tramite un oggetto **spuntato**.

Avvertenza:

Non usare oggetti appuntiti.

Una pressione eccessiva causa la distruzione del tasto.

3. Premere e tenere premuto il tasto di comando scelto per la codifica: il LED del trasmettitore lampeggia lentamente per ca. 4 secondi.
4. Tenendo premuto il piccolo tasto finché il LED cessa di lampeggiare lentamente, al tasto di comando verrà di nuovo assegnato il codice originale impostato in stabilimento. Successivamente il LED inizierà a lampeggiare più velocemente.
5. Richiudere il coperchio del vano batteria.
6. Eeguire una nuova programmazione dei ricevitori.

Impostazione di un codice diverso da quello originale impostato in stabilimento.

1. Aprire il coperchio del vano batteria – si può accedere ad un piccolo tasto situato sulla scheda. ➤

ITALIANO

2. Premere e tenere premuto **con cautela** questo piccolo tasto (a) tramite un oggetto appuntito.
3. Premere e tenere premuto il tasto di comando scelto per la codifica: il LED del trasmettitore lampeggia lentamente per ca. 4 secondi.
4. Rilasciando il piccolo tasto ancora prima che il LED cessi di lampeggiare lentamente, verrà effettuata la nuova codifica del tasto di comando scelto. Subito dopo il LED inizierà a lampeggiare più velocemente.
5. Richiudere il coperchio del vano batteria.
6. Eseguire una nuova programmazione dei ricevitori.

11 Dichiarazione CE del produttore

Produttore: Verkaufsgesellschaft KG
Upheider Weg 94-98
D-33803 Steinhagen

Produkt:

- **Telecomando per motorizzazioni per porte e accessori**
- **Ricevitore universale per motorizzazioni per porte**

Nome dell'articolo	Sigla dell'articolo	Modello apparecchio	Frequenza
HSM4	HSM4-868	HS(M)4	868,3 MHz
HSM4	HSM4-433	S361	433,92 MHz

Marcatura CE
CE 0682

Nome dell'articolo	Sigla dell'articolo	Modello apparecchio	Frequenza
HSM4	HSM4-40	S850	40,685 MHz

Marcatura CE
CE 0682

Nome dell'articolo	Sigla dell'articolo	Modello apparecchio	Frequenza
HE1	HE1-868	HE1	868,3 MHz
HE1	HE1-433,92	E860 / E950	433,92 MHz
HE1	HE1-433	HE1	433,92 MHz
HE2	HE2-868	HE2	868,3 MHz
HE2	HE2-433	HE2	433,92 MHz
HE3	HE3-868	HE2	868,3 MHz
HE3	HE3-433	HE2	433,92 MHz

Marcatura CE
CE

ITALIANO

Nome dell'articolo	Sigla dell'articolo	Modello apparecchio	Frequenza
HE1	HE1-40	E860	40,685 MHz
HE2	HE2-40	E860	40,685 MHz
HE3	HE3-40	E860	40,685 MHz
HE1	HE1-27,455	E860 / E950	27,455 MHz
HE1	HE1-27,015	E860 / E950	27,015 MHz
HE1	HE1-26,995	E860 / E950	26,995 MHz
HE1	HE1-26,975	E860 / E950	26,975 MHz

Marcatura CE

Intended for use in all EU countries, Norway, Switzerland and others.

I prodotti sopra indicati, nella struttura, nel tipo e nella versione da noi messa in circolazione, sono conformi ai requisiti fondamentali prescritti nelle seguenti direttive. La presente dichiarazione perde validità qualora il prodotto sia stato modificato senza la nostra espressa approvazione.

Direttive alle quali corrispondono i prodotti

La conformità dei prodotti summenzionati ai requisiti ai sensi dell'art. 3 delle Direttive R&TTE 1999/5/CE è stata dimostrata attraverso l'osservanza delle seguenti norme:

HSM4-868; HSM4-433

EN 300 220-1

EN 300 220-3

EN 301 489-1

EN 301 489-3

HSM-40

ETS 300 683

EN 300 220-1

I-ETS 300 220

HE1-868; HE1-433,92; HE1-433; HE2-868; HE2-433; HE3-868; HE3-433

EN 300 220-3

EN 301 489-1

EN 301 489-3

HE1-40; HE1-27,455; HE1-27,015; HE1-26,995; HE1-26,975;**HE2-40; HE3-40**

I-ETS 300 220

ETS 300 683

Steinhagen, li 06.01.2003

ppa. Axel Becker
direzione

ÍNDICE	PÁGINA	Fig. 5 Ampliação do telecomando com outros emissores manuais 136
Fig. 1 Emissor manual HSM4	2	
Fig. 2 Receptor HE1/2/3	2	Fig. 6 Restauração de um único código pré-programado pelo fabricante 136
1 Instruções importantes	53	1 Instruções importantes
2 Emissor manual HSM4	54	Leia e observe, com atenção, as seguintes instruções, pois elas fornecem-lhe informações precisas e relevantes sobre a instalação e funcionamento do seu telecomando.
3 Receptor HE1/2/3	54	
4 Receptor HE1 accionado	54	
5 Receptor HE2/3 accionado	54	
6 Programação do receptor HE1	54	Reserve, também, alguma atenção às instruções de segurança referentes ao funcionamento do motor e da porta!
7 Programação do receptor HE2	55	
8 Programação do receptor HE3	56	
9 Ampliação do telecomando com outros emissores manuais	57	Guarde estas instruções cuidadosamente, pois poderá precisar delas para efectuar eventuais ampliações e modificações no seu telecomando.
10 Restauração de um único código pré-programado pelo fabricante	58	
11 Declaração europeia do fabricante	59	Em caso de atravessar (a pé ou num veículo) uma destas portas telecomandadas, certifique-se se está na posição "Porta aberta". Só depois é que poderá passar.
Fig. 3 Receptor HE1 accionado	134	
Fig. 4 Receptor HE2/3 accionado	135	

ATENÇÃO:

Não deixe os telecomandos ao alcance das crianças!

A utilização do telecomando deverá ser reservada, somente, a pessoas com um prévio conhecimento sobre o seu manejo!

Não utilize o telecomando a longas distâncias da porta. Certifique-se que tem visibilidade sobre a porta.

Programa o telecomando na garagem, perto do motor!

Para pôr em funcionamento o telecomando, deverão ser utilizadas, exclusivamente, peças originais.

As instruções indicam a seguinte combinação: Telecomando HF com motor. Se o telecomando tiver de ser combinado, peça, primeiramente, uma opinião de um técnico especializado (pois só ele poderá dizer se a combinação é, ou não viável).



Tenha em consideração as prescrições de segurança, especialmente, no que diz respeito à alimentação de tensão de 230 V AC. Este tipo de trabalho deverá ser efectuado por um especialista em electricidade.

- O local escolhido pela fábrica para a instalação do aparelho deverá ser exacto;
- Deve-se proteger o aparelho dos raios solares;
- Deve-se proteger o emissor manual da humidade e das poeiras.

Se não respeitar estes conselhos pode prejudicar o funcionamento do sistema devido à infiltração de humidade!

Limites de temperatura: -20 °C até +60 °C

Caso sejam necessários vários receptores, os mesmos devem se instalados com o máximo de distância possível uns dos outros.

Nota:

As condições locais podem influenciar o raio de acção do telecomando!

Só 868 MHz:

Os telemóveis GSM 900 podem influenciar o alcance do telecomando de radiofrequência aquando de uma utilização simultânea.

2 Emissor manual HSM4 (Figura 1)

- (a) LED
- (b) Teclas de comando
- (c) Tampa da caixa de pilha
- (d) Pilha
- (e) Sensor de recepção

3 Receptor HE1/2/3 (Figura 2)

(Só para compartimentos secos)

- (a) Receptor
- (b) Antena
- (c) Cabo de conexão de cerca de 500 mm de comprimento
- (d) Tecla de programação "P"
- (e) LED
- (f) Vista lateral do receptor

4 Receptor HE1 accionado (Figura 3)

- (a) Fio verde (GN)
- (b) Fio branco (WH)
- (c) Fio castanho (BN)
- (d) Conexão encaixável receptor
- (e) Conexão encaixável accionado

5 Receptor HE2/3 accionado (Figura 4)

- (a) Fio verde (GN)
- (b) Fio branco (WH)
- (c) Fio castanho (BN)
- (d) Fio amarelo (YE)
- (e) Conexão encaixável receptor
- (f) Conexão encaixável accionado

O raio de acção do sinal de rádio pode ser aperfeiçoado pelo alinhamento da antena.

Nota:

É possível ocupar os bornes de conexão accionado de maneira múltipla (por exemplo, com sensores de chave, etc.)

6 Programação do receptor HE1 (Vide fig. 2)**Nota:**

O receptor HE e a tecla superior do emissor manual HSM4, que fazem parte do telecomando HF, são já pré-programados pelo fabricante.



Se desejar programar um outro receptor ou uma outra tecla para o receptor, atente no seguinte:

1. Accione ligeiramente no receptor a tecla vermelha "P" (tecla de programação). O LED vermelho começa a cintilar lentamente.
2. Pressione, durante pelo menos 1 segundo no emissor manual, a tecla com a qual vai programar. A distância entre o emissor e o receptor deverá ser de, pelo menos, 1 m.
3. Iniciado o processo de programação, o LED vermelho começará a cintilar mais rapidamente.
4. Por fim, largue a tecla do emissor manual.

Quando deixar de cintilar, o receptor está pronto a funcionar.

Proceda ao teste de funcionamento!

Nota:

Se após 20 seg., depois de ter sido accionada a tecla "P" não se verificar qualquer programação, o LED vermelho no receptor desliga-se novamente.

Interrupção na programação:

Se o sensor de programação for premido brevemente 2 vezes, o LED vermelho desliga-se e o processo de programação é interrompido.

Recepção:

Quando o receptor receber os códigos de emissão, que foram programados no canal 1, a respectiva saída de sinalização (branco = canal 1) encontra-se temporariamente activada. Durante este tempo o LED no receptor encontra-se iluminado.

7 Programação do receptor HE2 (Vide fig. 2)

Programação do canal 1:

1. Premir brevemente uma vez a tecla "P" (sensor de programação) do receptor – o LED vermelho começa a piscar lentamente.

2. Pressione, durante pelo menos 1 segundo no emissor manual, a tecla com a qual vai programar. A distância entre o emissor e o receptor deverá ser de, pelo menos, 1 m.
3. Iniciado o processo de programação, o LED vermelho começará a cintilar mais rapidamente.
4. Por fim, largue a tecla do emissor manual.

Quando deixar de cintilar, o receptor está pronto a funcionar.

Proceda ao teste de funcionamento!

Programação do canal 2:

1. Premir brevemente 2 vezes a tecla "P" (sensor de programação) do receptor – o LED vermelho começa a piscar lentamente 2 vezes.
2. Pressione, durante pelo menos 1 segundo no emissor manual, a tecla com a qual vai programar. A distância entre o emissor e o receptor deverá ser de, pelo menos, 1 m. ➤

3. Iniciado o processo de programação, o LED vermelho começará a cintilar mais rapidamente.
4. Por fim, largue a tecla do emissor manual.

Quando deixar de cintilar, o receptor está pronto a funcionar.

Proceda ao teste de funcionamento!

Nota:

Se após 20 seg., depois de ter sido accionada a tecla "P" não se verificar qualquer programação, o LED vermelho no receptor desliga-se novamente.

Interrupção na programação:

Se o sensor de programação for premido brevemente 3 vezes, o LED vermelho desliga-se e o processo de programação é interrompido.

Recepção:

Quando o receptor receber os códigos de emissão, que foram programados no canal 1 ou no canal 2, a respectiva saída de sinalização (branco = canal 1, amarelo =

canal 2) encontra-se temporariamente activada. Durante este tempo o LED no receptor encontra-se iluminado.

8 Programação do receptor HE3 (ver figura 2)

Programação do canal 1:

1. Premir brevemente 1 vez a tecla "P" (sensor de programação) do receptor - o LED vermelho começa a piscar lentamente.
2. Pressione, durante pelo menos 1 segundo no emissor manual, a tecla com a qual vai programar. A distância entre o emissor e o receptor deverá ser de, pelo menos, 1 m.
3. Iniciado o processo de programação, o LED vermelho começará a piscar mais depressa.
4. Largue a tecla do emissor manual.

Quando deixar de piscar, o receptor está pronto a funcionar.

Proceda ao teste de funcionamento!

Programação do canal 2:

1. Premir brevemente 2 vezes a tecla "P" (sensor de programação) do receptor - o LED vermelho começa a piscar lentamente 2 vezes.
2. Pressione, durante pelo menos 1 segundo no emissor manual, a tecla com a qual vai programar. A distância entre o emissor e o receptor deverá ser de, pelo menos, 1 m.
3. Iniciado o processo de programação, o LED vermelho começará a piscar mais depressa.
4. Largue a tecla do emissor manual.

Quando deixar de piscar, o receptor está pronto a funcionar.

Proceda ao teste de funcionamento!

Programação do canal 3:

1. Premir brevemente 3 vezes a tecla "P" (sensor de programação) do receptor - o LED vermelho começa a piscar lentamente 3 vezes. ➤

2. Pressione, durante pelo menos 1 segundo no emissor manual, a tecla com a qual vai programar. A distância entre o emissor e o receptor deverá ser de, pelo menos, 1 m.
3. Iniciado o processo de programação, o LED vermelho começará a piscar mais depressa.
4. Largue a tecla do emissor manual.

Quando deixar de piscar, o receptor está pronto a funcionar.

Proceda ao teste de funcionamento!

Nota:

Se após 20 seg., depois de ter sido accionada a tecla "P" não se verificar qualquer programação, o LED vermelho no receptor desliga-se novamente.

Interrupção na programação:

Se o sensor de programação for premido brevemente 4 vezes, o LED vermelho desliga-se e o processo de programação é interrompido.

Recepção:

Quando o receptor receber os códigos de emissão, que foram programados no canal 1, canal 2 ou no canal 3, a respectiva saída de sinalização (branco = canal 1, amarelo = canal 2, branco + amarelo = canal 3) encontra-se temporariamente activada. Durante este tempo o LED no receptor encontra-se iluminado.

9 Ampliação do telecomando com outros emissores manuais (Figura 5)

ATENÇÃO!

Durante o processo de codificação, e no caso de haver um outro receptor por perto, é possível que o transmissor de recepção hereditária seja activado e que, desta forma, provoque algum tipo de movimento na porta!

Nota:

O ideal seria poder fazer as modificações, ou ampliações num acesso separado da garagem, mas se assim não for possível, efectue todas as programações dentro da própria garagem!

Ao fazer estas programações ou ampliações no telecomando, evite a presença de outras pessoas, ou objectos na zona de movimentação da porta.

1. Coloque o emissor que deve "herdar" o código (emissor de transmissão hereditária) (a) e o emissor que vai reter informação sobre o código (emissor de aprendizagem) (b) um junto ao outro.
2. Pressione, durante algum tempo, a tecla desejada do emissor de transmissão hereditária. O LED do emissor de transmissão hereditária emite uma luz contínua.
3. Imediatamente a seguir, pressione a tecla do emissor de aprendizagem e mantenha-a assim, durante algum tempo. De início, o LED do emissor de aprendizagem cintila, lentamente, durante 4 segs. E se o processo de aprendizagem for, realmente, o correcto começa a cintilar mais rápido.
4. Largue as teclas do emissor de transmissão hereditária e do emissor de aprendizagem.

Proceda ao teste de funcionamento!

Se não funcionar correctamente, repita os passos de 1-4.

Nota:

Se, durante a cintilação lenta, largar a tecla do emissor de aprendizagem, o processo interrompe-se.

10 Restauração de um único código pré-programado pelo fabricante (Figura 6)

ATENÇÃO!

Os passos da operação a seguir, apenas são necessários no caso de processos de ampliação ou de aprendizagem não entendidos.

Nota:

O ideal seria poder fazer as modificações, ou ampliações num acesso separado da garagem, mas se assim não for possível, efectue todas as programações dentro da própria garagem!

Ao fazer estas programações, ou ampliações no telecomando, evite a presença de outras pessoas, ou objectos, na zona de movimentação da porta.

É sempre possível voltar a codificar com o código pré-programado do fabricante, ou com qualquer outro código.

Restauração da codificação original

1. Abra a tampa da pilha; há uma pequena patilha que fica acessível;
2. Prima, cuidadosamente, o botão (a) e mantenha-o assim por alguns momentos. Evite a utilização de objectos afiados;

Nota:

Não utilize objectos com pontas afiadas. Uma pressão excessiva pode destruir o botão.

3. Pressione a tecla de operação desejada e mantenha-a pressionada. O LED vai cintilar lentamente durante, sensivelmente, 2 segs.;

4. Se mantiver o botão pequeno pressionado até ao fim da cintilação lenta, a tecla de operação será , novamente, codificada com o código original do fabricante, e o LED começará a cintilar mais rapidamente;
5. Feche a tampa da pilha;
6. Efectue uma nova programação para os receptores.

Realização de uma nova codificação, diferente da original pré ajustada pelo fabricante.

1. Abra a tampa da pilha – há uma pequena patilha que fica acessível;
2. Prima, cuidadosamente, o botão (a) e mantenha-o, assim por alguns momentos. Evite a utilização de objectos afiados;
3. Pressione a tecla de operação desejada e mantenha-a pressionada. O LED vai cintilar lentamente durante, sensivelmente, 2 segs.;

PORTUGUÊS

- Se largar o botão pequeno antes do fim da cintilação lenta, a tecla de operação será recodificada com um código diferente e o LED começará a cintilar mais rapidamente;
- Feche a tampa da pilha;
- Efectue uma nova programação para os receptores.

11 Declaração europeia do fabricante

Fabricante: Verkaufsgesellschaft KG
Upheider Weg 94-98, D-33803 Steinhagen

- Produto:**
- **Telecomando para automatismos de porta e acessórios**
 - **Receptor universal para automatismos de porta**

Designação do artigo	Identificação do artigo	Modelo do equipamento	Frequência
HSM4	HSM4-868	HS(M)4	868,3 MHz
HSM4	HSM4-433	S361	433,92 MHz

Identificação CE
CE 0682

Designação do artigo	Identificação do artigo	Modelo do equipamento	Frequência
HSM4	HSM4-40	S850	40,685 MHz

Identificação CE
CE 0682 

Designação do artigo	Identificação do artigo	Modelo do equipamento	Frequência
HE1	HE1-868	HE1	868,3 MHz
HE1	HE1-433,92	E860/E950	433,92 MHz
HE1	HE1-433	HE1	433,92 MHz
HE2	HE2-868	HE2	868,3 MHz
HE2	HE2-433	HE2	433,92 MHz
HE3	HE3-868	HE2	868,3 MHz
HE3	HE3-433	HE2	433,92 MHz

Identificação CE
CE

Designação do artigo	Identificação do artigo	Modelo do equipamento	Frequência
HE1	HE1-40	E860	40,685 MHz
HE2	HE2-40	E860	40,685 MHz
HE3	HE3-40	E860	40,685 MHz
HE1	HE1-27,455	E860/E950	27,455 MHz
HE1	HE1-27,015	E860/E950	27,015 MHz
HE1	HE1-26,995	E860/E950	26,995 MHz
HE1	HE1-26,975	E860/E950	26,975 MHz

Identificação CE
CE 

Intended for use in all EU countries, Norway, Switzerland and others.

Os produtos acima designados cumprem as exigências dispostas pelas seguintes directivas europeias no que diz respeito à concepção e ao tipo de construção. Esta declaração perde a validade, se for feita qualquer alteração nos produtos sem o nosso consentimento prévio.

Disposições vigentes, que são cumpridas pelos produtos

A concordância dos produtos acima referidos com as disposições da directiva, nos termos do artigo 3 das directivas R&TTE 1999/5/CE foi comprovada através do cumprimento das seguintes normas:

HSM4-868; HSM4-433

EN 300 220-1
EN 300 220-3
EN 301 489-1
EN 301 489-3

HSM-40

ETS 300 683
EN 300 220-1
I-ETS 300 220

**HE1-868; HE1-433,92; HE1-433;
HE2-868; HE2-433; HE3-868; HE3-433**

EN 300 220-3
EN 301 489-1
EN 301 489-3

**HE1-40; HE1-27,455; HE1-27,015;
HE1-26,995; HE1-26,975; HE2-40;
HE3-40**

I-ETS 300 220
ETS 300 683

Steinhagen, 06.01.2003



p.p. Axel Becker
Direcção

SPIS TREŚCI	STRONA		
Rys. 1 Nadajnik HSM4	2	Rys. 5 Rozszerzenie zdalnego sterowania o kolejne nadajniki	136
Rys. 2 Odbiornik HE1/2/3	2	Rys. 6 Odtworzenie pierwotnego kodu fabrycznego	136
1 Ważne informacje	61	1 Ważne informacje	
2 Nadajnik HSM4	62		
3 Odbiornik HE1/2/3	62		
4 Odbiornik HE1 do napędu	62		
5 Odbiornik HE2/3 do napędu	62		
6 Programowanie odbiornika HE1	62		
7 Programowanie odbiornika HE2	63		
8 Programowanie odbiornika HE3	64		
9 Rozszerzenie zdalnego sterowania o kolejne nadajniki	65		
10 Odtworzenie pierwotnego kodu fabrycznego	66		
11 Oświadczenie producenta z Unii Europejskiej	67		
Rys. 3 Odbiornik HE1 do napędu	134		
Rys. 4 Odbiornik HE2/3 do napędu	135		

UWAGA:

Nadajniki należy przechowywać w miejscu niedostępnym dla dzieci!

Nadajniki mogą obsługiwać wyłącznie osoby, które zapoznały się ze sposobem działania bramy zdalnie sterowanej.

W momencie zdalnego otwierania brama powinna być widoczna!

Zdalne sterowanie należy programować zawsze w pobliżu napędu wewnątrz garażu!

Podczas instalacji zdalnego sterowania firmy należy używać wyłącznie części oryginalnych.

Przedmiotem instrukcji jest połączenie napędu firmy ze zdalnym sterowaniem HF. W przypadku zamiaru łączenia zdalnego sterowania z napędem i sterowaniem innych producentów, należy przed dokonaniem instalacji zasięgnąć opinii wykwalifikowanego elektryka.

Należy przestrzegać miejscowych przepisów bezpieczeństwa, szczególnie przy podłączaniu do prądu o napięciu 230 V AC. Zalecamy zlecenie wykonania tych prac wykwalifikowanemu elektrykowi.

- Podłączać do sieci wyłącznie w miejscach przygotowanych fabrycznie
- Chronić urządzenie przed bezpośrednim promieniowaniem słonecznym
- Chronić nadajniki przed wilgocią i kurzem

W razie nieprzestrzegania przedostająca się wilgoć może wpływać na pracę urządzenia!

Zakres temperatur -20°C do +60°C

Jeśli konieczny jest montaż kilku odbiorników, to należy je umieścić w miarę możliwości jak najdalej od siebie.

Uwaga!
Miejscowe warunki zabudowy mogą mieć wpływ na zasięg zdalnego sterowania!

Tylko 868 MHz:

Korzystanie z telefonów komórkowych GSM 900 może mieć wpływ na zasięg działania zdalnego sterowania.

2 Nadajnik HSM4 (Rys. 1)

- (a) LED
- (b) Przyciski
- (c) Pokrywka baterii
- (d) Bateria
- (e) Przycisk kasujący

3 Odbiornik HE1/2/3 (Rys. 2)

(nadaje się wyłącznie do suchych pomieszczeń)

- (a) Odbiornik
- (b) Antena
- (c) Przewód łączący, ok. 500 mm
- (d) Przycisk programujący "P"
- (e) LED
- (f) Odbiornik – widok z boku

4 Odbiornik HE1 do napędu (Rys. 3)

- (a) Zielon żyła (GN)
- (b) Biała żyła (WH)
- (c) Brązowa żyła (BN)
- (d) Podłączenie wtyczki odbiornik
- (e) Podłączenie wtyczki napędu

5 Odbiornik HE2/3 do napędu (Rys. 4)

- (a) Zielon żyła (GN)
- (b) Biała żyła (WH)
- (c) Brązowa żyła (BN)
- (d) Żółte żyła (YE)
- (e) Podłączenie wtyczki odbiornik
- (f) Podłączenie wtyczki napędu

Ustawiając antenę można poprawić zasięg sygnału.

Uwaga!

Zaciski przyłączeniowe napędu można wykorzystać też do podłączenia innych urządzeń (np. sterowników na klucz).

6 Programowanie odbiornika HE1 (patrz rys. 2)

Uwaga!

Załączony do sterowania Sat HF odbiornik HE i górny przycisk nadajnika HSM4 zostały wstępnie zaprogramowane fabrycznie.



Jeśli chcesz zaprogramować inny nadajnik lub inny przycisk odbiornika, musisz postępować w następujący sposób:

1. Krótco nacisnąć czerwony przycisk "P" (przycisk programujący) odbiornika. Czerwona dioda zacznie wolno migać.
2. Teraz naciskaj przycisk, który chcesz zaprogramować, przynajmniej przez 1 sekundę. Odległość pomiędzy nadajnikiem i odbiornikiem musi wynosić co najmniej 1 m.
3. Po zakończonym programowaniu czerwona dioda odbiornika zacznie szybciej migać.
4. Zwolnij przycisk nadajnika.

Gdy dioda przestanie migać, odbiornik jest gotowy.

Teraz należy sprawdzić, czy urządzenie pracuje prawidłowo!

Uwaga!

Jeśli w ciągu ok. 20 sek. od uruchomienia przycisku P nie zostanie rozpoczęte programowanie, zgaśnie czerwona dioda na odbiorniku.

Przerwanie programowania:

W przypadku dwukrotnego krótkiego naciśnięcia przycisku programowania zgaśnie czerwona dioda LED, a programowanie zostanie przerwane.

Odbiór:

Podczas odbierania przez odbiornik emitowanych kodów, zaprogramowanych na kanale 1, aktywowane zostaje na krótki czas dane wyjście sygnału (biały – kanał 1). W tym czasie świeci się dioda LED na odbiorniku.

7 Programowanie odbiornika HE2 (patrz rys. 2)

Programowanie dla zakresu 1:

1. Przycisk "P" (przycisk programujący) na odbiorniku nacisnąć krótko jeden raz – czerwony wskaźnik LED rozpocznie wolno migać.

2. Teraz naciskaj przycisk, który chcesz zaprogramować, przynajmniej przez 1 sekundę. Odległość pomiędzy nadajnikiem i odbiornikiem musi wynosić co najmniej 1 m.
3. Po zakończonym programowaniu czerwona dioda odbiornika zacznie szybciej migać.
4. Zwolnij przycisk nadajnika.

Gdy dioda przestanie migać, odbiornik jest gotowy.

Teraz należy sprawdzić, czy urządzenie pracuje prawidłowo!

Programowanie dla kanału 2:

1. Dwukrotnie nacisnąć krótko przycisk "P" (przycisk programujący) na odbiorniku 2 – czerwona dioda LED zaczyna dwa razy wolno migać.
2. Teraz naciskaj przycisk, który chcesz zaprogramować, przynajmniej przez 1 sekundę. Odległość pomiędzy nadajnikiem i odbiornikiem musi wynosić co najmniej 1 m.

3. Po zakończonym programowaniu czerwona dioda odbiornika zacznie szybciej migać.
4. Zwolnij przycisk nadajnika.

Gdy dioda przestanie migać, odbiornik jest gotowy.

Teraz należy sprawdzić, czy urządzenie pracuje prawidłowo!

Uwaga!

Jeśli w ciągu ok. 20 sek. od uruchomienia przycisku "P" nie zostanie rozpoczęte programowanie, zgaśnie czerwona dioda na odbiorniku.

Przerwanie programowania:

W przypadku trzykrotnego krótkiego naciśnięcia przycisku programowania zgaśnie czerwona dioda LED, a programowanie zostanie przerwane.

Odbiór:

Podczas odbierania przez odbiornik emitowanych kodów, zaprogramowanych na kanale 1 lub kanale 2, aktywowane zostaje na krótki czas dane wyjście

sygnału (biały = kanał 1, żółty = kanał 2). W tym czasie świeci się dioda LED na odbiorniku.

8 Programowanie odbiornika HE3 (patrz rys. 2)

Programowanie dla kanału 1:

1. Naciśnąć krótko jeden raz przycisk "P" (przycisk programujący) na odbiorniku 1 – czerwona dioda LED zaczyna wolno migać.
2. Przytrzymać wybrany (programowany) przycisk nadajnika przez co najmniej 1 sek. Odległość między nadajnikiem a odbiornikiem musi wynosić co najmniej 1 m.
3. Zakończenie programowania jest sygnalizowane poprzez szybsze miganie czerwonej diody LED na odbiorniku.
4. Zwolnić przycisk nadajnika.

Odbiornik jest gotowy do pracy, gdy dioda przestanie migać.

Prosimy przeprowadzić kontrolę działania!

Programowanie dla kanału 2:

1. Dwukrotnie naciśnąć krótko przycisk "P" (przycisk programujący) na odbiorniku 2 – czerwona dioda LED zaczyna dwa razy wolno migać.
2. Przytrzymać wybrany (programowany) przycisk nadajnika przez co najmniej 1 sek. Odległość między nadajnikiem a odbiornikiem musi wynosić co najmniej 1 m.
3. Zakończenie programowania jest sygnalizowane poprzez szybsze miganie czerwonej diody LED na odbiorniku.
4. Zwolnić przycisk nadajnika.

Odbiornik jest gotowy do pracy, gdy dioda przestanie migać.

Prosimy przeprowadzić kontrolę działania!



Programowanie dla kanału 3:

1. Trzykrotnie nacisnąć krótko przycisk "P" (przycisk programujący) na odbiorniku 3 – czerwona dioda LED zaczyna trzy razy wolno migać.
2. Przytrzymać wybrany (programowany) przycisk nadajnika przez co najmniej 1 sek. Odległość między nadajnikiem a odbiornikiem musi wynosić co najmniej 1 m.
3. Zakończenie programowania jest sygnalizowane poprzez szybsze miganie czerwonej diody LED na odbiorniku.
4. Zwolnić przycisk nadajnika.

Odbiornik jest gotowy do pracy, gdy dioda przestanie migać.

Prosimy przeprowadzić kontrolę działania!

Uwaga!

Jeśli w ciągu ok. 20 sek. od uruchomienia przycisku P nie zostanie rozpoczęte programowanie, zgaśnie czerwona dioda na odbiorniku.

Przerwanie programowania:

W przypadku czterokrotnego krótkiego naciśnięcia przycisku programowania zgaśnie czerwona dioda LED, a programowanie zostanie przerwane.

Odbiór:

Podczas odbierania przez odbiornik emitowanych kodów, zaprogramowanych na kanale 1, kanale 2 lub kanale 3, aktywowane zostaje na krótki czas dane wyjście sygnału (biały = kanał 1, żółty = kanał 2, biały + żółty = kanał 3). W tym czasie świeci się dioda LED na odbiorniku.

9 Rozszerzenie zdalnego sterowania o kolejne nadajniki (Rys. 5)**UWAGA!**

Podczas wykonywania powyższych czynności naciśnięcie przycisku nadajnika oddającego może spowodować ruch bramy, jeśli zaprogramowany odbiornik znajduje się w pobliżu.

Uwaga!

Jeśli do garażu nie ma oddzielnego wejścia, to każdą zmianę lub rozszerzenie zaprogramowanych funkcji należy wykonywać wewnątrz garażu!

Podczas zmiany lub rozszerzenia zdalnego sterowania należy zwrócić uwagę na to, by w pobliżu poruszającej się bramy nie znajdowały się żadne osoby lub przedmioty.

1. Nadajnik "oddający" swój kod (nadajnik oddający) (a) i nadajnik, do którego chcemy wprowadzić kod (nadajnik przyjmujący) (b) należy trzymać obok siebie.
2. Nacisnąć odpowiedni przycisk nadajnika oddającego i przytrzymać w tej pozycji – dioda nadajnika oddającego będzie świecić się nieprzerwanie.
3. Natychmiast nacisnąć odpowiedni przycisk nadajnika przyjmującego i przytrzymać w tej pozycji – dioda nadajnika przyjmującego powinna najpierw zacząć migać wolno przez ok. 4 sek., a następnie migać szybko.

4. Zwolnić przyciski nadajników przyjmującego i oddającego.

Sprawdzić właściwe działanie urządzeń.

W razie niepoprawnego działania – powtórzyć czynności 1-4.

Uwaga!

Jeśli podczas wolnego migania diody nadajnika przyjmującego zostanie zwolniony przycisk, to proces programowania zostanie przerwany.

10 Odtworzenie pierwotnego kodu fabrycznego (Rys. 6)

UWAGA!

Wykonanie poniższych czynności jest konieczne tylko w przypadku błędnego przeprowadzenia programowania rozszerzającego lub zmieniającego.


Uwaga!

Jeśli do garażu nie ma oddzielnego wejścia, to każdą zmianę lub rozszerzenie zaprogramowanych funkcji należy wykonywać wewnątrz garażu!

Podczas zmiany lub rozszerzenia zdalnego sterowania należy zwrócić uwagę na to, by w pobliżu poruszającej się bramy nie znajdowały się żadne osoby lub przedmioty.

Do każdego przycisku nadajnika może zostać przyporządkowany powtórnie kod wprowadzony fabrycznie lub też nowy kod użytkownika.

Ponowne ustawienie kodów pierwotnych.

1. Otworzyć pokrywkę zagłębienia na baterie – na platynce znajduje się mały przycisk.
2. Przycisk  należy **ostrożnie** wcisnąć i przytrzymać przy pomocy jakiegoś **tępego** przedmiotu.

Uwaga!


Nie należy używać ostrych przedmiotów. Zbyt duży nacisk może spowodować uszkodzenie przycisku.

3. Nacisnąć przycisk do zakodowania i przytrzymać w tej pozycji. Dioda

nadajnika miga przez maks. 4 sek.

4. Jeśli mały przycisk będzie wciśnięty **do końca** powolnego migania diody, to do przycisku funkcyjnego przyporządkowany zostanie pierwotny kod fabryczny i dioda zacznie migać szybciej.
5. Zamknąć pokrywkę zagłębienia na baterie.
6. Zaprogramować na nowo odbiornik.

Ustawienie kodów innych niż fabryczne.

1. Otworzyć pokrywkę zagłębienia na baterie – na platynce znajduje się mały przycisk.
2. Przycisk  należy **ostrożnie** wcisnąć i przytrzymać przy pomocy jakiegoś **tępego** przedmiotu.
3. Nacisnąć przycisk do zakodowania i przytrzymać w tej pozycji. Dioda nadajnika miga przez maks. 4 sek.



- Jeśli mały przycisk zostanie **zwolniony przed** końcem powolnego migania diody, nastąpi zmiana kodowania przycisku do zakodowania na inn kod, a dioda natychmiast zacznie migać szybciej.
- Zamknąć pokrywkę zagłębienia na baterie.

- Zaprogramować na nowo odbiornik.

11 Deklaracja producenta

Producent: Verkaufsgesellschaft KG
Upheider Weg 94-98
D-33803 Steinhagen

Produkt:

- Nadajniki do napędów do bram i akcesoria
- Odbiornik uniwersalny do napędów do bram

Nazwa artykułu	Oznaczenie artykułu	Typ urządzenia	Częstotliwość
HSM4	HSM4-868	HS(M)4	868,3 MHz
HSM4	HSM4-433	S361	433,92 MHz

Znak CE

CE 0682

Nazwa artykułu	Oznaczenie artykułu	Typ urządzenia	Częstotliwość
HSM4	HSM4-40	S850	40,685 MHz

Znak CE

CE 0682

Nazwa artykułu	Oznaczenie artykułu	Typ urządzenia	Częstotliwość
HE1	HE1-868	HE1	868,3 MHz
HE1	HE1-433,92	E860 / E950	433,92 MHz
HE1	HE1-433	HE1	433,92 MHz
HE2	HE2-868	HE2	868,3 MHz
HE2	HE2-433	HE2	433,92 MHz
HE3	HE3-868	HE2	868,3 MHz
HE3	HE3-433	HE2	433,92 MHz

Znak CE

CE

Nazwa artykułu	Oznaczenie artykułu	Typ urządzenia	Częstotliwość
HE1	HE1-40	E860	40,685 MHz
HE2	HE2-40	E860	40,685 MHz
HE3	HE3-40	E860	40,685 MHz
HE1	HE1-27,455	E860 / E950	27,455 MHz
HE1	HE1-27,015	E860 / E950	27,015 MHz
HE1	HE1-26,995	E860 / E950	26,995 MHz
HE1	HE1-26,975	E860 / E950	26,975 MHz

Znak CE

CE

Intended for use in all EU countries,
Norway, Switzerland and others.

Ze względu na rodzaj konstrukcji oraz
wersję wykonania wprowadzoną przez
nas do obrotu, powyższe produkty
spełniają zasadnicze wymogi zawarte
w niżej wymienionych dyrektywach.
Niniejsza deklaracja traci swoją ważność
w przypadku dokonania nie uzgodnionej
z nami zmiany wyrobów.

**Produkty spełniają właściwe
regulacje**

Zgodność wyżej wymienionych
produktów z przepisami artykułu 3
dyrektywy R&TTE 1999/5/EG została
udokumentowana zachowaniem
następujących norm:

HSM4-868; HSM4-433

EN 300 220-1
EN 300 220-3
EN 301 489-1
EN 301 489-3

HSM-40

ETS 300 683
EN 300 220-1
I-ETS 300 220

**HE1-868; HE1-433,92; HE1-433;
HE2-868; HE2-433; HE3-868; HE3-433**

EN 300 220-3
EN 301 489-1
EN 301 489-3

**HE1-40; HE1-27,455; HE1-27,015;
HE1-26,995; HE1-26,975; HE2-40;
HE3-40**

I-ETS 300 220
ETS 300 683

Steinhagen, dnia 06.01.2003



ppa. Axel Becker
kierownictwo firmy

TATALOMJEGYZÉK	OLDAL	1 Fontos útmutatások	
1. ábra Távvezérlők HSM4	2	Kérjük olvassa el figyelmesen ezt az útmutatót! Fontos információkat tartalmaz a távvezérlés beépítéséről és használatáról.	A távvezérlés beprogramozása mindig a garázson belül, a távvezérlés közelében történjen!
2. ábra vevő HE1/2/3	2		A távvezérlések üzembe-helyezéséhez csak eredeti alkatrészeket szabad használni!
1 Fontos útmutatások	69		Ezen Útmutató a távvezérlések és hajtások kombinációját ismerteti. Ha a távvezérlést más gyártók hajtásaival és vezérléseivel kombinálják, akkor ennek lehetőségét előzetesen meg kell vizsgálni szakemberrel.
2 HSM4 távvezérlők	70		
3 HE1/2/3 vevő	70	Kérjük, tartsa be a kapu és a hajtás üzemeltetésére vonatkozó biztonsági figyelmeztetéseket!	
4 HE1 vevő	70		
5 HE2/3 vevő	70		
6 HE1 vevő programozása	70		
7 HE2 vevő programozása	71	Őrizze meg ezt az Útmutatót, hogy a távvezérlést később könnyen bővíthesse és újrakódolhassa.	
8 HE3 vevő programozása	72		
9 A távvezérlés bővítése további távvezérlőkkel	73		
10 Az eredeti gyári kódolás visszaállítása	73	A távvezérelt kapukon csak akkor szabad áthaladni/átmenni, ha a kapuszárny(ak) a "Kapu nyit" állásban megálltak!	Be kell tartani a helyi munkavédelmi előírásokat, különösen 230 V tápfeszültségnél. A munkálatokat ajánlatos szakképzett villanyszerelőre bízni.
11 EG-Gyártói nyilatkozat	74		
3. ábra HE1 vevő	134		
4. ábra HE2/3 vevő	135		
5. ábra A távvezérlés bővítése további HS távvezérlőkkel	136		
6. ábra Az eredeti gyári kódolás visszaállítása	136		

FIGYELEM:
A távirányítók nem kerülhetnek gyerekek kezébe!

A távirányítókat csak olyan személyek használhatják, akik a távvezérelt kaput rendelte- tesszerűen tudják működtetni!

A távvezérlést csak akkor szabad használni, ha egyúttal rálátni a kapura!

- A kábeleket csak a gyárilag előkészített helyeken szabad bevezetni!
- A készülékeket védeni kell a közvetlen napsugárzástól.
- A távvezérlőt védeni kell a nedvességtől és a portól.

MAGYAR

A nedvesség készülékbe történő jutása akadályozhatja a készülék működését!

Hőmérséklettartomány: -20°C és +60°C között.

Ha több vevőre van szükség, akkor a vevőket minél messzebb kell egymástól felszerelni.

Megjegyzés:

A helyi adottságok befolyásolhatják a távvezérlés hatótávolságát!

Csak 868 MHz:

GSM 900-as mobilkészülék és a távvezérlés egyidejű használata befolyásolhatja a távvezérlő hatótávolságát.

2 HSM4 távvezérlők (1. ábra)

- (a) LED
- (b) Kezelőgombok
- (c) Elemrekesz fedele
- (d) Elem
- (e) Újra kódoló gomb

3 HE1/2/3 vevő (2. ábra)

(Csak száraz helyiségekben használható)

- (a) Vevő
- (b) Antenna
- (c) Csatlakozókábel kb. 500 mm
- (d) "P" Programozógomb
- (e) LED
- (f) Vevő oldalnézete

4 HE1 vevő (3. ábra)

- (a) Zöld ér (GN)
- (b) Fehér ér (WH)
- (c) Barna ér (BN)
- (d) Kéziadó tartója vevő
- (e) Dugaszolható csatlakozás meghajtás

5 HE2/3 vevő (4. ábra)

- (a) Zöld ér (GN)
- (b) Fehér ér (WH)
- (c) Barna ér (BN)
- (d) Sárga ér (YE)
- (e) Kéziadó tartója vevő
- (f) Dugaszolható csatlakozás meghajtás

Az antenna kihúzásával lehet a rádiójel hatótávolságát optimalizálni.

Megjegyzés:

A meghajtás csatlakozókapsok több-szörösén felhasználhatók (pl.: kulcsos kapcsolóval).

6 HE1 vevő programozása (lásd a 2. ábrát)

Megjegyzés:

A HF távvezérlő-készlethez mellékelt HE vevőt és HSM4 kéziadót gyárilag egymásra hangolták. A kéziadó felső gombja a vevőre van beprogramozva.

Ha Ön a vevőn egy másik nyomógombot vagy egy másik távvezérlőt akar beprogramozni, akkor a következők szerint kell eljárni:

1. Nyomja meg egy pillanatra a vevőn a piros "P" gombot (programozó gomb), ekkor lassan villogni kezd a piros LED.
2. Nyomja meg a távvezérlő beprogramozni kívánt gombját legalább 1 mp-ig. Az adó és a vevő távolsága min. 1 méter legyen.

3. Sikeres programozásnál a vevőn lévő piros LED gyorsabban kezd villogni.

4. Engedje el a távvezérlő gombját.

A villogás megszűnése után a vevő üzemkész.

Hajtson végre funkció-ellenőrzést!

Megjegyzés:

Ha a "P"-gombot 20 másodpercen belül nem nyomja meg, nem sikerül a programozás, a piros LED újból kialszik.

A programozás megszakítása:

Ha a programgombot kétszer röviden megnyomja, kialszik a piros LED és a programozás megszakad.

Vétel:

Ha a vevő az 1-es csatornára programozott kódot veszi, a mindenkori jelkimenet (fehér = 1-es csatorna) rövid ideig aktív. Ez idő alatt a világít vevő LED-je.

7 HE2 vevő programozása (lásd a 2. ábrát)**1-es csatorna programozása:**

1. A vevő "P" nyomógombját (programozógomb), egyszer röviden megnyomjuk, és a piros LED elkezd lassan villogni.

2. Nyomja meg a távvezérlő beprogramozni kívánt gombját legalább 1 mp-ig. Az adó és a vevő távolsága min. 1 méter egyen.

3. Sikeres programozásnál a vevőn lévő piros LED gyorsabban kezd villogni.

4. Engedje el a távvezérlő gombját.

A villogás megszűnése után a vevő üzemkész.

Hajtson végre funkció-ellenőrzést!

2-es csatorna programozása:

1. A vevő "P"-gombját (programgomb) kétszer röviden meg kell nyomni – a piros LED elkezd lassan duplán villogni.

2. Nyomja meg a távvezérlő beprogramozni kívánt gombját legalább 1 mp-ig. Az adó és a vevő távolsága min. 1 méter egyen.

3. Sikeres programozásnál a vevőn lévő piros LED gyorsabban kezd villogni.
4. Engedje el a távvezérlő gombját.

A villogás megszűnése után a vevő üzemkész.

Hajtson végre funkció-ellenőrzést!

Megjegyzés:

Ha a "P"-gombot 20 másodpercen belül nem nyomja meg, nem sikerül a programozás, a piros LED újból kialszik.

A programozás megszakítása:

Ha a programgombot háromszor röviden megnyomja, kialszik a piros LED, és a programozás megszakad.

Vétel:

Ha a vevő az 1-es vagy a 2-es csatornára programozott kódot veszi, a mindenkori jelkimenet (fehér = 1-es, ►

sárga = 2-es csatorna) rövid ideig aktív.
Ez idő alatt a világít vevő LED-je.

8 HE3 vevő programozása (ehhez lásd a 2-es ábrát)

Az 1-es csatorna programozása:

1. A vevő "P"-gombját (programgomb) egyszer röviden meg kell nyomni – a piros LED elkezd lassan villogni.
2. A kéziadó beprogramozni kívánt nyomógombját legalább 1 másodpercig nyomni kell. Az adó és a vevő között legalább 1 m távolság legyen.
3. Sikeres programozás esetén a vevő piros LED-je gyorsan kezd villogni.
4. A kéziadó nyomógombját ekkor engedje el.

A villogás befejeztével a vevő üzemkész.

Működtetéssel ellenőrizze a berendezést!

Az 2-es csatorna programozása:

1. A vevő "P"-gombját (programgomb) kétszer röviden meg kell nyomni –

a piros LED elkezd lassan duplán villogni.

2. A kéziadó beprogramozni kívánt nyomógombját legalább 1 másodpercig nyomni kell. Az adó és a vevő között legalább 1 m távolság legyen.
3. Sikeres programozás esetén a vevő piros LED-je gyorsan kezd villogni.
4. A kéziadó nyomógombját ekkor engedje el.

A villogás befejeztével a vevő üzemkész.

Működtetéssel ellenőrizze a berendezést!

Az 3-es csatorna programozása:

1. A vevő "P"-gombját (programgomb) háromszor röviden meg kell nyomni – a piros LED elkezd lassan triplán villogni.
2. A kéziadó beprogramozni kívánt nyomógombját legalább 1 másodpercig nyomni kell. Az adó és a vevő között legalább 1 m távolság legyen.

3. Sikeres programozás esetén a vevő piros LED-je gyorsan kezd villogni.

4. A kéziadó nyomógombját ekkor engedje el.

A villogás befejeztével a vevő üzemkész.

Működtetéssel ellenőrizze a berendezést!

Megjegyzés:

Ha a "P"-gombot 20 másodpercen belül nem nyomja meg, nem sikerül a programozás, a piros LED újból kialszik.

A programozás megszakítása:

Ha a programgombot négyszer röviden megnyomja, kialszik a piros LED, és a programozás megszakad.

Vétel:

Ha a vevő az 1-es a 2-es vagy a 3-as csatornára programozott kódot veszti, a mindenkori jelkimenet (fehér = 1-es, sárga = 2-es csatorna, fehér + sárga = 3-as csatorna) rövid ideig aktív. Ez idő alatt a világít vevő LED-je.

9 A távvezérlés bővítése további távvezérlőkkel (5. ábra)

FIGYELEM!

A tanító művelet közben az örökítő távvezérlő működtetésekor a kapu mozgásba jöhet, ha egy erre beprogramozott vevő van a közelben!

Megjegyzés:

Ha nincs külön bejárat a garázsba, akkor a programozás bármely módosítását vagy bővítését csak a garázs belsejében szabad végrehajtani!

A távvezérlés programozásánál és bővítésénél ügyelni kell arra, hogy ne legyenek személyek és tárgyak a kapu mozgásterében.

1. Tartsa közvetlenül egymás mellé a kódot "örökítő" (a) távvezérlőt (örökítő távvezérlő) és a kódot megtanuló (b) távvezérlőt (tanuló távvezérlő).

2. Nyomja meg és tartsa megnyomva az örökítő távvezérlő kívánt gombját – az örökítő távvezérlő LED-je ekkor folyamatosan világít.
3. Nyomja meg rögtön ezután a tanuló távvezérlőn a megtanulandó gombot és tartsa megnyomva – a tanuló távvezérlő LED-je először kb. 4 mp-ig lassan villog, majd sikeres tanulás esetén gyorsabban kezd villogni.
4. Engedje el a gombot az örökítő távvezérlőn és a tanuló távvezérlőn.

Hajtson végre funkció-ellenőrzést!

Hibás működésnél ismételje meg az 1.-4. lépéseket!

Megjegyzés:

Ha Ön a lassú villogás közben elengedi a tanuló távvezérlő gombját, akkor meg-szakad a tanulási folyamat.

10 Az eredeti gyári kódolás visszaállítása (6. ábra)

FIGYELEM!

Az alábbi kezelési lépésekre csak véletlen bővítő- vagy tanulóműveleteknél van szükség.

Megjegyzés:

Ha nincs külön bejárata a garázsnak, akkor a programozás minden változtatását vagy bővítését a garázs belsejében kell végrehajtani!

A távvezérlés programozásánál és bővítésénél ügyelni kell arra, hogy ne legyenek személyek és tárgyak a kapu mozgástartományában.

A távvezérlő mindegyik gombját újra elláthatjuk az eredeti gyári kóddal, vagy akár egy új kóddal.

Eredeti kódolás újraelállítása

1. Nyissa ki az elemtartó fedelét – egy kis nyomógomb található az áramköri lapon. ➤

2. Nyomja meg ezt az (a) nyomógombot egy tompa tárggyal óvatosan, és tartsa megnyomva.

Megjegyzés:

Nem szabad hegyes tárgyat használni! A túl erős nyomás tönkreteszi a nyomógombot.

3. Nyomja meg és tartsa megnyomva a kódolni kívánt kezelógombot – a távvezérlő LED-je maximum 4 mp-ig lassabban villog.
4. Ha Ön nem tart megnyomva egy gombot sem a lassú villogás végéig, akkor a kezelógomb újra az eredeti gyári kódot kapja és a LED gyorsabban kezd villogni.
5. Az elemtartó fedelét zárja vissza.
6. Szükség esetén programozza be újra a vevőt.

Új kód létrehozása

1. Nyissa ki az elemtartó fedelét – egy kis nyomógomb található az áramköri lapon.
2. Nyomja meg ezt az (a) nyomógombot egy tompa tárggyal óvatosan, és tartsa megnyomva.
3. Nyomja meg és tartsa megnyomva a kódolni kívánt kezelógombot – a távvezérlő LED-je maximum 4 mp-ig lassabban villog.
4. Ha Ön a kis nyomógombot elengedi a lassú villogás vége előtt, akkor egy új kóddal újrakódolódik a kívánt kezelógomb és a LED azonnal villogni kezd.
5. Zárja vissza az elemrekesz fedelét.
6. Szükség esetén programozza be újra a vevőt.

11 EG-Gyártói nyilatkozat

Gyártó: Verkaufsgesellschaft KG
Upheider Weg 94-98
D-33803 Steinhagen

Termék:

- Kéziadó kapuhajtások és tartozékok számára
- Univerzális vevőegység kapumeghajtásokhoz



MAGYAR

Cikk megnevezése	Cikk jelölése	Készülék-típus	Frekvencia
HSM4	HSM4-868	HS(M)4	868,3 MHz
HSM4	HSM4-433	S361	433,92 MHz

CE-jelzés

CE 0682

Cikk megnevezése	Cikk jelölése	Készülék-típus	Frekvencia
HSM4	HSM4-40	S850	40,685 MHz

CE-jelzés

CE 0682 

Cikk megnevezése	Cikk jelölése	Készülék-típus	Frekvencia
HE1	HE1-868	HE1	868,3 MHz
HE1	HE1-433,92	E860 / E950	433,92 MHz
HE1	HE1-433	HE1	433,92 MHz
HE2	HE2-868	HE2	868,3 MHz
HE2	HE2-433	HE2	433,92 MHz
HE3	HE3-868	HE2	868,3 MHz
HE3	HE3-433	HE2	433,92 MHz

CE-jelzés

CE

Cikk megnevezése	Cikk jelölése	Készülék-típus	Frekvencia
HE1	HE1-40	E860	40,685 MHz
HE2	HE2-40	E860	40,685 MHz
HE3	HE3-40	E860	40,685 MHz
HE1	HE1-27,455	E860 / E950	27,455 MHz
HE1	HE1-27,015	E860 / E950	27,015 MHz
HE1	HE1-26,995	E860 / E950	26,995 MHz
HE1	HE1-26,975	E860 / E950	26,975 MHz

CE-jelzés

CE 

Intended for use in all EU countries, Norway, Switzerland and others.

A fent megnevezett termékek kialakítása és szerkezete alapján az általunk forgalomba hozott kivételben megfelelnek az alább feltüntetett irányelvek vonatkozó alapvető követelményeinek. A termékek velünk nem egyeztetett módosítása ezen nyilatkozat érvénytelenségét vonja maga után.

Vonatkozó rendelkezések, amelyeknek a termék megfelel

A fent nevezett terméknek az 1999/5/EK-irányelv (R&TTE) 3. cikkelyének irányelveiben foglalt előírásoknak való megfelelősége a következő szabványok betartása által igazolt:

HSM4-868; HSM4-433

EN 300 220-1

EN 300 220-3



MAGYAR

EN 301 489-1

EN 301 489-3

HSM-40

ETS 300 683

EN 300 220-1

I-ETS 300 220

HE1-868; HE1-433,92; HE1-433;

HE2-868; HE2-433; HE3-868; HE3-433

EN 300 220-3

EN 301 489-1

EN 301 489-3

HE1-40; HE1-27,455; HE1-27,015;

HE1-26,995; HE1-26,975; HE2-40;

HE3-40

I-ETS 300 220

ETS 300 683

Steinhagen, 2003.01.06



Axel Becker

ügyvezetés

OBSAH	STRANA
Obr. 1 Ruční vysílače HSM4	2
Obr. 2 Přijímač HE1/2/3	2
1 Důležitá upozornění	77
2 Ruční vysílače HSM4	78
3 Přijímač HE1/2/3	78
4 Přijímač HE1 na pohonech	78
5 Přijímač HE2/3 na pohonech	78
6 Programování přijímače HE1	78
7 Programování přijímače HE2	79
8 Programování přijímače HE3	80
9 Rozšíření dálkového ovládnání o další ruční vysílače	81
10 Obnovení kódu nastaveného ve výrobním závodě	81
11 Prohlášení výrobce EG	82
Obr. 3 Schéma připojení HE1	134
Obr. 4 Schéma připojení HE2/3	135
Obr. 5 Rozšíření dálkového ovládnání o další ruční vysílače	136

Obr. 6 Obnovení kódu nastaveného ve výrobním závodě 136

1 Důležitá upozornění

Pročtěte si tento návod a řiďte se jím! Obsahuje důležité informace pro zajištění bezpečné montáže a provozu dálkového ovládnání.

Dodržujte bezpečnostní předpisy pro provoz pohonu a vrat!

Tento návod si pečlivě uložte, protože Vám usnadní případné pozdější rozšíření a změny na dálkovém ovládnání.

Dálkově ovládanými vraty se smí procházet nebo projíždět, až když se křídlo vrat zastaví v poloze "vrata otevřena"!

**POZOR:
Ruční vysílač nepatří do
dětských rukou!**

Ruční vysílač směji používat pouze osoby, které jsou obeznámeny s funkcí dálkově ovládaných vrat.

Dálkové ovládnání se musí používat pouze na místech, z nichž lze dohlédnout na vrata!

Programování dálkového ovládnání je nutno provádět vždy v garáži v blízkosti pohonu!

Při uvádění dálkového ovládnání do provozu je třeba používat výhradně originální díly!

Návod ukazuje kombinace dálkového ovládnání HF s pohonem. Pokud se má dálkové ovládnání kombinovat s pohony a ovládnáním jiných výrobců, musí takovou možnost předem přezkoušet kvalifikovaný elektrikář.

Řiďte se místními bezpečnostními předpisy – především při použití napájení 230 V. Doporučujeme, aby tyto práce prováděl kvalifikovaný elektrikář.

- Vedení je nutno pokládat pouze na místech připravených ve výrobním závodě!
- Chraňte přístroje před přímým slunečním zářením!

ČESKY

- Ruční vysílač chráňte před vlhkostí a prachem.

V případě nedodržování daných pokynů může dojít k průniku vlhkosti a negativnímu ovlivnění funkce!

Přípustný teplotní rozsah: -20°C až +60°C

Je-li zapotřebí několik přijímačů, měly by se namontovat co nejdále od sebe.

Upozornění:
Dosah dálkového ovládání může být ovlivněn místními podmínkami!

Pouze 868 MHz

Mobilní telefony GSM 900 mohou při současném použití ovlivnit dosah dálkového ovládání.

2 Ruční vysílače HSM4 (Obr. 1)

- (a) Svítící dioda (LED)
- (b) Ovládací tlačítka
- (c) Víko prostoru pro baterie
- (d) Baterie
- (e) Tlačítko pro návrat do výchozího stavu (RESET)

3 Přijímač HE1/2/3 (Obr. 2)

(vhodný pouze pro suché prostory)

- (a) Přijímač
- (b) Anténa
- (c) Připojovací vedení cca. 500 mm
- (d) Programovací tlačítko "P"
- (e) Svítící dioda (LED)
- (f) Boční pohled na přijímač

4 Přijímač HE1 na pohonu (Obr. 3)

- (a) Zelený vodič (GN)
- (b) Bílý vodič (WH)
- (c) Hnědý vodič (BN)
- (d) Zástrčková přípojka přijímač
- (e) Zástrčková přípojka pohonech

5 Přijímač HE2/3 na pohonech (Obr. 4)

- (a) Zelený vodič (GN)
- (b) Bílý vodič (WH)
- (c) Hnědý vodič (BN)
- (d) Lut vodič (YE)
- (e) Zástrčková přípojka přijímač
- (f) Zástrčková přípojka pohonech

Vhodným vyrovnaním antény lze optimalizovat dosah radiového signálu.

Upozornění:

Na svorky pohonu je možné připojit několik vodičů (např. tlačítka ovládaná klíčem apod.).

6 Programování přijímače HE1 (viz obr. 2)

Upozornění:

Přijímač HE a horní tlačítko ručního vysílače HSM4, které jsou součástí soupravy dálkového ovládání HF, jsou již naprogramovány ve výrobní závadě.

Jestliže chcete naprogramovat jiný ruční vysílač nebo jiné tlačítko na přijímač, postupujte následujícím způsobem:

1. Krátce stiskněte tlačítko "P" (programovací tlačítko) na přijímači. červená svítící dioda začne pomalu blikat.
2. Tlačítko vysílače, které chcete naprogramovat, stiskněte alespoň jednu sekundu.

Vzdálenost mezi vysílačem a přijímačem musí být alespoň 1 m. ➤

3. Při provedeném naprogramování začne červená dioda (LED) na přijímači blikat rychleji.
4. Tlačítko na vysílači uvolněte.

Jakmile dioda přestane blikat, je přijímač připraven k provozu.

Proveďte kontrolu funkce!

Upozornění:

Pokud nedojde k žádnému programování do 20 sekund po stisku tlačítka "P", červená LED na přijímači opět zhasne.

Přerušení programování:

Pokud dvakrát krátce stisknete programovací tlačítko, zhasne červená LED a programovací postup se přeruší.

Příjem:

Když přijímač přijímá vysílané kódy, které byly naprogramovány na kanál 1, aktivuje se krátkodobě příslušný signálový výstup (bílá = kanál 1). Po tuto dobu svítí LED na přijímači.

7 Programování přijímače HE2 (viz obr. 2)

Programování pro kanál 1:

1. Tlačítko "P" (programovací tlačítko) na přijímači 1x krátce stisknout – červená dioda LED začne pomalu blikat.
2. Tlačítko vysílače, které chcete naprogramovat, tiskněte alespoň jednu sekundu. Vzdálenost mezi vysílačem a přijímačem musí být alespoň 1 m.
3. Při provedeném naprogramování začne červená dioda (LED) na přijímači blikat rychleji.
4. Tlačítko na vysílači uvolněte.

Jakmile dioda přestane blikat, je přijímač připraven k provozu.

Proveďte kontrolu funkce!

Programování pro kanál 2:

1. Stiskněte dvakrát tlačítko "P" (programovací tlačítko) na přijímači – červená LED začne pomalu dvakrát blikat.
2. Tlačítko vysílače, které chcete naprogramovat, tiskněte alespoň jednu sekundu. Vzdálenost mezi vysílačem a přijímačem musí být alespoň 1 m.
3. Při provedeném naprogramování začne červená dioda (LED) na přijímači blikat rychleji.
4. Tlačítko na vysílači uvolněte.

Jakmile dioda přestane blikat, přijímač je připraven k provozu.

Proveďte kontrolu funkce!

Upozornění:

Pokud nedojde k žádnému programování do 20 sekund po stisku tlačítka "P", červená LED na přijímači opět zhasne.

Přerušení programování:

Při trojnásobném krátkém stisku programovacího tlačítka zhasne červená LED a programovací postup se přeruší.

Příjem:

Když přijímač přijímá vysílané kódy, které byly naprogramované na kanál 1 nebo kanál 2, aktivuje se krátkodobě příslušný signálový výstup (bílá = kanál 1, žlutá = kanál 2). Po tuto dobu svítí dioda (LED) na přijímači.

8 Programování přijímače HE3 (viz obr. 2)

Programování pro kanál 1:

1. Stiskněte jednou krátce tlačítko "P" (programovací tlačítko) na přijímači – červená LED začne pomalu blikat.
2. Tlačítko ručního vysílače, které chcete naprogramovat, stiskněte minimálně na 1 sekundu. Vzdálenost mezi vysílačem a přijímačem musí být minimálně 1 m.

3. Při provedeném naprogramování začne červená dioda (LED) blikat rychleji.
4. Uvolněte tlačítko ručního vysílače.

Jakmile dioda přestane blikat, je přijímač připraven k příjmu.

Provedte funkční zkoušku!

Programování pro kanál 2:

1. Stiskněte dvakrát krátce tlačítko "P" (programovací tlačítko) na přijímači – červená LED začne pomalu dvakrát blikat.
2. Tlačítko ručního vysílače, které chcete naprogramovat, stiskněte minimálně na 1 sekundu. Vzdálenost mezi vysílačem a přijímačem musí být minimálně 1 m.
3. Při provedeném naprogramování začne červená LED na přijímači rychleji blikat.
4. Uvolněte tlačítko ručního vysílače.

Po ukončení blikání je přijímač připraven k příjmu.

Provedte funkční zkoušku!

Programování pro kanál 3:

1. Stiskněte třikrát tlačítko "P" (programovací tlačítko) na přijímači – červená LED začne pomalu třikrát blikat.
2. Tlačítko ručního vysílače, které chcete naprogramovat, stiskněte minimálně na 1 sekundu. Vzdálenost mezi vysílačem a přijímačem musí být minimálně 1 m.
3. Při provedeném programování začne červená LED na přijímači rychleji blikat.
4. Uvolněte tlačítko ručního vysílače.

Jakmile dioda přestane blikat, je přijímač připraven k příjmu.

Provedte funkční zkoušku!



Upozornění:

Pokud nedojde k žádnému programování do 20 sekund po stisku tlačítka "P", červená LED na přijímači opět zhasne.

Přerušeni programování:

Při čtyřnásobném krátkém stisku programovacího tlačítka červená LED zhasne a programovací postup se přeruší.

Příjem:

Když přijímač přijímá vysílané kódy, naprogramované na kanál 1, kanál 2 nebo kanál 3, aktivuje se krátce příslušný signálový výstup (bílá = kanál 1, žlutá = kanál 2, bílá + žlutá = kanál 3). Po tuto dobu svítí dioda (LED) na přijímači.

9 Rozšíření dálkového ovládání o další ruční vysílače (Obr. 5)**POZOR!**

V průběhu procesu učení může stisknutí tlačítka na zdrojovém vysílači uvést vrata do pohybu, pokud se v jeho blízkosti nachází shodně naprogramovaný přijímač!

Upozornění:

Není-li k dispozici jiný vstup do garáže, je nutno veškeré změny nebo rozšíření programu provádět v garáži!

Při programování a rozšiřování dálkového ovládání je třeba sledovat, zda se v blízkosti vrat nenacházejí jiné osoby nebo předměty.

1. Vysílač, který má "předat" kód (zdrojový vysílač) (a), a vysílač, který se má naučit kód (učící se vysílač) (b), se musí nacházet vedle sebe.
2. Stiskněte požadované tlačítka na zdrojovém vysílači a přidržte ho – svítící dioda na zdrojovém vysílači nyní svítí nepřerušovaně.
3. Okamžitě stiskněte odpovídající tlačítka učícího se vysílače a přidržte jej ve stisknuté poloze - svítící dioda na učícím se vysílači bliká nejdříve čtyři sekundy pomalu a po úspěšném přijetí kódu začne blikat rychleji.
4. Uvolněte tlačítka zdrojového i učícího se vysílače.

Zkontrolujte funkčnost!

Při nesprávné funkci opakujte kroky 1-4.

Upozornění:

Jestliže v průběhu pomalého blikání uvolníte tlačítka učícího se vysílače, proces učení se přeruší.

10 Obnovení kódu nastaveného ve výrobním závodě (Obr. 6)**POZOR!**

Následující kroky se provádějí pouze při náhodném vyvolání rozšíření kódu nebo procesu učení.

Upozornění:

Není-li k dispozici jiný vstup do garáže, je nutno veškeré změny nebo rozšíření programu provádět v garáži!

Při programování a rozšiřování dálkového ovládání je třeba sledovat, zda se v blízkosti vrat nenacházejí osoby nebo předměty.

Na kódové místo každého tlačítka ručních vysílačů lze uložit původní kód z výrobního závodu nebo nový kód.

Obnovení kódu nastaveného ve výrobním závodě

1. Otevřete kryt prostoru pro baterie, abyste získali přístup k malému tlačítku na kartě.
2. Opatrně stiskněte tlačítko (a) tupým předmětem a přidržeť jej ve stisknuté poloze.

Upozornění:

Nepoužívejte ostré předměty. Příliš velký tlak může tlačítko poškodit.

3. Tlačítko, které se má naprogramovat, stiskněte a přidržeť ve stisknuté poloze. Svítící dioda vysílače bliká pomalu v průběhu max. 4 s.

4. Jestliže přidržeť malé tlačítko ve stisknuté poloze až do okamžiku, kdy dioda přestane pomalu blikat, ovládací tlačítko je naprogramováno na původní kód z výrobního závodu. Dioda začne blikat rychleji.

5. Zavřete kryt prostoru pro baterie.
6. Podle potřeby přeprogramujte přijímače.

Obnovení jiného kódu

1. Otevřete kryt prostoru pro baterie, abyste získali přístup k malému tlačítku na kartě.
2. Opatrně stiskněte tlačítko (a) tupým předmětem a přidržeť je ve stisknuté poloze.
3. Tlačítko, které se má naprogramovat, stiskněte a přidržeť ve stisknuté poloze. Svítící dioda vysílače bliká pomalu v průběhu max. 4 s.

4. Jestliže pustíte malé tlačítko předtím, než dioda přestane pomalu blikat, ovládací tlačítko je přeprogramováno na jiný kód. Dioda začne blikat rychleji.

5. Zavřete kryt prostoru pro baterie.
6. Podle potřeby přeprogramujte přijímače.

11 EU - prohlášení výrobce

Výrobce: Verkaufsgesellschaft KG
Upheider Weg 94-98
D-33803 Steinhagen

Výrobek:

- Ruční vysílač pro pohony vrat a příslušenství
- Univerzální přijímač pro pohony vrat



ČESKY

Značka výrobku	Označení výrobku	Typ přístroje	Frekvence
HSM4	HSM4-868	HS(M)4	868,3 MHz
HSM4	HSM4-433	S361	433,92 MHz

Označení CE

CE 0682

Značka výrobku	Označení výrobku	Typ přístroje	Frekvence
HSM4	HSM4-40	S850	40,685 MHz

Označení CE

CE 0682 \emptyset

Značka výrobku	Označení výrobku	Typ přístroje	Frekvence
HE1	HE1-868	HE1	868,3 MHz
HE1	HE1-433,92	E860/E950	433,92 MHz
HE1	HE1-433	HE1	433,92 MHz
HE2	HE2-868	HE2	868,3 MHz
HE2	HE2-433	HE2	433,92 MHz
HE3	HE3-868	HE2	868,3 MHz
HE3	HE3-433	HE2	433,92 MHz

Označení CE

CE

Značka výrobku	Označení výrobku	Typ přístroje	Frekvence
HE1	HE1-40	E860	40,685 MHz
HE2	HE2-40	E860	40,685 MHz
HE3	HE3-40	E860	40,685 MHz
HE1	HE1-27,455	E860/E950	27,455 MHz
HE1	HE1-27,015	E860/E950	27,015 MHz
HE1	HE1-26,995	E860/E950	26,995 MHz
HE1	HE1-26,975	E860/E950	26,975 MHz

Označení CE

CE \emptyset

Intended for use in all EU countries, Norway, Switzerland and others.

Výše označené výrobky odpovídají na základě své koncepce a konstrukce v provedení, ve kterém jej uvádíme na trh, příslušným základním požadavkům dále uvedených směrnic. Při změně výrobku, která námi nebyla schválena, ztrácí toto prohlášení platnost.

Příslušná ustanovení, kterým výrobky odpovídají

Shoda výše uvedených výrobků s předpisy směrnic dle článku 3 směrnic R&TTE 1999/5/EU byla prokázána dodržením následujících norem:

HSM4-868; HSM4-433

EN 300 220-1

EN 300 220-3

ČESKY

EN 301 489-1

EN 301 489-3

HSM-40

ETS 300 683

EN 300 220-1

I-ETS 300 220

HE1-868; HE1-433,92; HE1-433;

HE2-868; HE2-433; HE3-868; HE3-433

EN 300 220-3

EN 301 489-1

EN 301 489-3

HE1-40; HE1-27,455; HE1-27,015;

HE1-26,995; HE1-26,975; HE2-40;

HE3-40

I-ETS 300 220

ETS 300 683

Steinhagen, dne 06.01.2003



ppa. Axel Becker
vedení podniku

СОДЕРЖАНИЕ	СТРАНИЦА	11	Заявление изготовителя о соответствии изделия требованиям Директивы ЕС	92	эксплуатации привода и ворот!
Рис. 1 Ручные передатчики HSM4	2				Сохраняйте настоящее руководство, чтобы можно было без проблем выполнять расширение и изменение Вашей системы дистанционного управления.
Рис. 2 Приемник HE1/2/3	2				
1 Важные указания	85	Рис. 3 Приемник HE1 на приводе		134	<p>Через проем ворот с дистанционным управлением разрешается проходить или проезжать только в том случае, если полотно или створки ворот остаются неподвижными в позиции "Ворота открыты".</p> <div style="background-color: #cccccc; padding: 5px; margin: 10px 0;"> <p>ВНИМАНИЕ: Ручные передатчики не должны попадать в руки к детям!</p> </div> <p>Ручными передатчиками должны пользоваться только лица, ознакомленные с принципом действия системы дистанционного управления!</p> <p>Пользоваться дистанционным управлением разрешается только при условии визуального контакта с воротами!</p>
2 Ручные передатчики HSM4	86	Рис. 4 Приемник HE2/3 на приводе		135	
3 Приемник HE1/2/3	86	Рис. 5 Расширение дистанционного управления с использованием прочих ручных передатчиков		136	
4 Приемник HE1 на приводе	86	Рис. 6 Восстановление заданного заводом первоначального уникального кода		136	
5 Приемник HE2/3 на приводе	87				
6 Программирование приемника HE1	87				
7 Программирование приемника HE2	88				
8 Программирование приемника HE3	88				
9 Расширение дистанционного управления с использованием прочих ручных передатчиков	90	1 Важные указания			
10 Восстановление заданного заводом первоначального уникального кода	91	Прочтите и примите во внимание настоящее руководство! Оно содержит важную для Вас информацию по монтажу и эксплуатации Вашей системы дистанционного управления. Дополнительно учтите, пожалуйста, указания по безопасности при			

Программирование дистанционного управления следует всегда осуществлять в гараже вблизи привода! Для ввода в эксплуатацию системы дистанционного управления фирмы необходимо использовать исключительно оригинальные детали фирмы!

Руководство предусматривает применение системы дистанционного управления HF фирмы с приводом этой же фирмы.

Если же нужно скомбинировать дистанционное управление фирмы с приводами и системами управления других изготовителей, то такую возможность следует заранее проверить с помощью специалистов по электротехнике.

Учитывайте местные нормы защиты, в частности, при напряжении питания 230 В переменного тока. Мы рекомендуем пригласить для выполнения этих работ специалистов-электриков.

- Кабельные подсоединения выполнять только в местах, предусмотренных для этого изготовителем!
- Защищать оборудование от прямого солнечного облучения!
- Ручные передатчики оберегать от попадания влаги и пыли.

При несоблюдении может иметь место нарушение работы вследствие проникновения влаги!

Температурный диапазон:
-20°C по +60°C

Если используются несколько приемников, их следует смонтировать как можно дальше друг от друга.

Указание:
Местные условия могут влиять на дальность действия дистанционного управления!

Только для 868 МГц:
Мобильные телефоны GSM-900 могут иметь помехи при одновременном использовании с пультами

2 Ручные передатчики HSM4 (Рис. 1)

- (a) Светодиод
- (b) Клавиши управления
- (c) Крышка аккумуляторного отсека
- (d) Аккумуляторная батарея
- (e) Клавиша перекодировки

3 Приемник HE1/2/3 (Рис. 2) (пригоден только для сухих помещений)

- (a) Приемник
- (b) Антенна
- (c) Соединительный провод длиной ок. 500 мм
- (d) Клавиша программирования "P"
- (e) Светодиод
- (f) Вид приемника сбоку

4 Приемник HE1 на приводе (Рис. 3)

- (a) Зеленая жила (GN)
- (b) Белая жила (WH)
- (c) Коричневая жила (BN)
- (d) Присоединни к штырвому контактному зажиму приемник
- (e) Присоединни к штырвому контактному зажиму приводе

5 Приемник HE2/3 на приводе (Рис. 4)

- (a) Зеленая жила (GN)
- (b) Белая жила (WH)
- (c) Коричневая жила (BN)
- (d) Желтый жила (YE)
- (e) Присоедини к штырвому контактному зажиму приемник
- (f) Присоедини к штырвому контактному зажиму приводе

В результате выверки антенны можно оптимизировать дальность действия радиосигнала.

Указание:

Присоединительные клеммы приводе можно использовать под несколько проводов (например, с тастатурой и т.п.).

6 Программирование приемника HE1 (см. рис. 2)

Указание:

Прилагаемый к комплекту дистанционного управления HF приемник HE и верхняя клавиша

ручного передатчика HSM4 предварительно запрограммированы на заводе-изготовителе.

Если же Вы хотите запрограммировать на приемник другой ручной передатчик или другую клавишу, выполните следующие действия:

1. Кратковременно нажать на красную клавишу "P" (клавишу программирования) на приемнике, красный светодиод начинает медленно мигать.
2. Нажать на выбранную для программирования клавишу ручного передатчика в течение минимум 1 сек. Расстояние между передатчиком и приемником – не менее 1 м.
3. При выполненном программировании красный светодиод на приемнике начинает мигать быстрее.
4. Отпустить клавишу передатчика.

По окончании мерцания светодиода приемник готов к приему сигналов. Провести проверку функционирования!

Указание:

Если по прошествии 20 секунд после нажатия на клавишу "P", не будет начат процесс программирования, красный светодиод на приемнике снова погаснет.

Прекращение программирования:

При двойном нажатии на клавишу программирования красный светодиод гаснет, и процесс программирования прекращается.

Прием:

Если приемник принимает коды передачи, запрограммированные на канале 1, на короткое время активируется соответствующий сигнальный выход (белый = канал 1). В этот момент горит светодиод на приемнике.

7 Программирование приемника HE2 (см. рис. 2)

Программирование для канала 1:

1. Нажмите один раз на короткое время клавишу "P" (клавишу программирования) на приемнике. Красный светодиод начинает медленно мигать.
2. Нажать на выбранную для программирования клавишу ручного передатчика в течение минимум 1 сек. Расстояние между передатчиком и приемником – не менее 1 м.
3. При выполненном программировании красный светодиод на приемнике начинает мигать быстрее.
4. Отпустить клавишу передатчика.

По окончании мерцания светодиода приемник готов к приему сигналов.

Провести проверку функционирования!

Программирование для канала 2:

1. Дважды кратко нажать на клавишу "P" (клавиша программирования) на приемнике. После этого начинает медленно мигать красный светодиод.
2. Нажать на выбранную для программирования клавишу ручного передатчика в течение минимум 1 сек. Расстояние между передатчиком и приемником – не менее 1 м.
3. При выполненном программировании красный светодиод на приемнике начинает мигать быстрее.
4. Отпустить клавишу передатчика.

По окончании мерцания светодиода приемник готов к приему сигналов.

Провести проверку функционирования!

Указание:

Если по прошествии 20 секунд после нажатия на клавишу "P", не

будет начат процесс программирования, красный светодиод на приемнике снова погаснет.

Прекращение программирования:

При кратком трехкратном нажатии на клавишу программирования красный светодиод гаснет, и процесс программирования прекращается.

Прием:

Если приемник принимает коды передачи, запрограммированные на каналах 1 или 2, на короткое время активируется сигнальный выход (белый = канал 1, желтый = канал 2). В течение этого времени на приемнике горит светодиод.

8 Программирование приемника HE3 (смотри рисунок 2)

Программирование для канала 1:

1. Кратко нажать на клавишу "P" (клавиша программирования) на приемнике, после чего начнет медленно мигать красный светодиод.



РУССКИЙ

2. На протяжении, по крайней мере, 1 секунды удерживать нажатой подлежащую программированию клавишу ручного передатчика. Расстояние между передатчиком и приемником должно составлять, как минимум, 1 метр.

3. После выполнения программирования красный светодиод на приемнике начнет мигать быстрее.

4. Отпустить клавишу ручного передатчика.

После того как перестанет мигать светодиод, приемник может считаться готовым к работе.

Следует выполнить эксплуатационную проверку приемника!

Программирование для канала 2:

1. Дважды кратко нажать на клавишу "P" (клавиша программирования) на приемнике, после чего

светодиод дважды медленно мигнет.

2. На протяжении, по крайней мере, 1 секунды удерживать нажатой подлежащую программированию клавишу ручного передатчика. Расстояние между передатчиком и приемником должно составлять, как минимум, 1 метр.

3. После выполнения программирования красный светодиод на приемнике начнет мигать быстрее.

4. Отпустить клавишу ручного передатчика.

После того как светодиод перестанет мигать, приемник готов к приему.

Следует выполнить эксплуатационную проверку приемника!

Программирование для канала 3:

1. Трижды кратко нажать на клавишу "P" (клавиша программирования)

на приемнике, после чего светодиод мигнет трижды.

2. На протяжении, по крайней мере, 1 секунды удерживать нажатой подлежащую программированию клавишу ручного передатчика. Расстояние между передатчиком и приемником должно составлять, как минимум, 1 метр.

3. После выполнения программирования красный светодиод на приемнике начнет мигать быстрее.

4. Отпустить клавишу ручного передатчика.

После того как светодиод перестанет мигать, приемник готов к приему.

Следует выполнить эксплуатационную проверку приемника!

Указание:

Если по прошествии 20 секунд после нажатия на клавишу "P", не будет начат процесс программирования, красный светодиод на приемнике снова погаснет.

Прекращение программирования:

При кратком, четырехкратном нажатии на клавишу программирования красный светодиод погаснет, и процесс программирования будет прекращен.

Прием:

Если приемник принимает коды передачи, запрограммированные на каналах 1, 2 или 3, то на короткое время активируется соответствующий сигнальный выход (белый = канал 1, желтый = канал 2, белый + желтый = канал 3). В течение этого времени на приемнике будет гореть светодиод.

9 Расширение дистанционного управления с использованием прочих ручных передатчиков (Рис. 5)**ВНИМАНИЕ!**

Во время процесса "обучения", нажатие на клавишу "обучающего" передатчика может вызвать движение ворот, если поблизости находится запрограммированный на это приемник!

Указание:

Если нет отдельного входа в гараж, то любое изменение или расширение программирования следует выполнять внутри гаража!

При программировании и расширении дистанционного управления следить за тем, чтобы в зоне перемещения ворот не находились люди или предметы.

1. Передатчик, который передает код "по наследству" ("Обучающий" передатчик) (a), и передатчик, который должен принять код ("Обучающийся" передатчик) (b), нужно держать непосредственно рядом друг с другом.

2. Нажать и не отпускать выбранную клавишу "обучающего" передатчика – светодиод "обучающего" передатчика горит, не мигая.
3. Сразу после этого нажать и не отпускать выбранную клавишу "обучающегося" передатчика – светодиод "обучающегося" передатчика вначале медленно мигает около 4 сек., а затем при успешно выполненном процессе "обучения" начнет мигать быстрее.
4. Отпустить клавиши "обучающего" и "обучающегося" передатчиков.

Провести проверку функционирования!

При ошибочной функции повторить операции 1 - 4.

Указание:

Если во время медленного мигания отпустить клавишу "обучающегося" передатчика, то процесс "обучения" прерывается.

10 Восстановление заданного заводом первоначального уникального кода (Рис. 6)

ВНИМАНИЕ!

Нижеследующие операции управления необходимы только при ошибочных процессах расширения или "обучения"

Указание:

Если нет отдельного входа в гараж, то любое изменение или расширение программирования следует выполнять внутри гаража!

При программировании и расширении дистанционного управления следить за тем, чтобы в зоне перемещения ворот не находились люди или предметы.

В кодовую матрицу любой клавиши ручных передатчиков можно снова ввести первоначальный заводской код или же другой код.

Восстановить первоначальное кодирование

1. Открыть крышку аккумуляторного отсека. Теперь на плате открыт доступ к маленькой клавише.
2. С помощью тупого предмета осторожно нажать на клавишу **(a)** и не отпускать ее.

Указание:

Не использовать острые предметы. Слишком сильное нажатие приведет к поломке клавиши.

3. Выбранную для кодирования клавишу управления нажать и не отпускать. Светодиод передатчика медленно мигает в течение макс. 4 сек.
4. Если маленькую клавишу нажимать до окончания медленного мигания светодиода, то клавише управления возвращается ее первоначальный заводской код, а светодиод начинает мигать быстрее.

5. Закрыть крышку аккумуляторного отсека.

6. Выполнить новое программирование приемников.

Составление других уникальных кодов, чем задано заводом

1. Открыть крышку аккумуляторного отсека. Теперь на плате открыт доступ к маленькой клавише.
2. С помощью тупого предмета осторожно нажать на клавишу **(a)** и не отпускать ее.
3. Выбранную для кодирования клавишу управления нажать и не отпускать. Светодиод передатчика медленно мигает в течение макс. 4 сек.

РУССКИЙ

4. Если маленькую клавишу отпустить перед окончанием медленного мигания светодиода, то осуществляется перекодирование выбранной клавиши управления на новый код, а светодиод начинает мигать быстрее.
5. Закрывать крышку аккумуляторного отсека.
6. Выполнить новое программирование приемников.

11 Декларация изготовителя о соответствии требованиям ЕС

Изготовитель: Verkaufsgesellschaft KG
Upheider Weg 94-98
D-33803 Steinhagen

- Изделие:**
- Пульт дистанционного управления для приводов ворот и принадлежности
 - Универсальный приемник для приводов ворот

Обозначение изделия	Маркировка изделия	Тип устройства	Частота
HSM4	HSM4-868	HS(M)4	868,3 MHz
HSM4	HSM4-433	S361	433,92 MHz

Маркировка соответствия европейским стандартам
CE 0682

Обозначение изделия	Маркировка изделия	Тип устройства	Частота
HSM4	HSM4-40	S850	40,685 MHz

Маркировка соответствия европейским стандартам
CE 0682 ①

Обозначение изделия	Маркировка изделия	Тип устройства	Частота
HE1	HE1-868	HE1	868,3 MHz
HE1	HE1-433,92	E860 / E950	433,92 MHz
HE1	HE1-433	HE1	433,92 MHz
HE2	HE2-868	HE2	868,3 MHz
HE2	HE2-433	HE2	433,92 MHz
HE3	HE3-868	HE2	868,3 MHz
HE3	HE3-433	HE2	433,92 MHz

Маркировка соответствия европейским стандартам
CE

Обозначение изделия	Маркировка изделия	Тип устройства	Частота
HE1	HE1-40	E860	40,685 MHz
HE2	HE2-40	E860	40,685 MHz
HE3	HE3-40	E860	40,685 MHz
HE1	HE1-27,455	E860 / E950	27,455 MHz
HE1	HE1-27,015	E860 / E950	27,015 MHz
HE1	HE1-26,995	E860 / E950	26,995 MHz
HE1	HE1-26,975	E860 / E950	26,975 MHz

Маркировка соответствия европейским стандартам
CE ①

РУССКИЙ

Intended for use in all EU countries,
Norway, Switzerland and others.

Проектирование и конструктивное
исполнение вышеуказанных изделий
нашей компании соответствуют
специальным базовым требованиям,
изложенным в нижеперечисленных
директивах. При внесении в изделия
не согласованных с нами изменений
настоящая декларация утрачивает
силу.

Специальные правила и стандарты, которым соответствуют данные изделия

Соответствие вышеназванных изделий
требованиям статьи 3 Директив R&TTE
1999/5/EC подтверждено соблюдением
следующих стандартов:

HSM4-868; HSM4-433

EN 300 220-1
EN 300 220-3
EN 301 489-1
EN 301 489-3

HSM-40

ETS 300 683
EN 300 220-1
I-ETS 300 220

HE1-868; HE1-433,92; HE1-433; HE2-868; HE2-433; HE3-868; HE3-433

EN 300 220-3
EN 301 489-1
EN 301 489-3

HE1-40; HE1-27,455; HE1-27,015; HE1-26,995; HE1-26,975; HE2-40; HE3-40

I-ETS 300 220
ETS 300 683

Steinhagen, 06.01.2003



По поручению, Axel Becker
Руководство фирмой

KAZALO	STRAN	Slika 4 Sprejemnik HE3 na pogonu	135
Slika 1 Oddjanik HSM4	2	Slika 5 Nadgraditev daljinskega krmiljenja z dodatnimi ročnimi oddajniki	136
Slika 2 Sprejemnik HE1/2/3	2	Slika 6 Ponovna vzpostavitev prvotne tovarniško predprogramirane kode	136
1 Pomembni napotki	94	1 Pomembni napotki	
2 Oddjanik HSM4	95	Preberite in upoštevajte ta navodila! V njih so pomembne informacije za varno vgradnjo in delovanje Vašega daljinskega upravljalca.	
3 Sprejemnik HE1/2/3	95	Dodatno upoštevajte tudi varnostne napotke za delovanje pogona in vrat!	
4 Sprejemnik HE1 na pogonu	95	Skrbno shranite ta navodila, kajti z njimi boste lahko brez težav opravili nadgradnjo in spremembe v daljinskem upravljalcu.	
5 Sprejemnik HE2/3 na pogonu	95	Vhod vrat z napravami z daljinskim upravljanjem smete prevoziti/iti skozi šele, ko je vratno krilo varno zaskočeno v položaju "Vrata odprta".	
6 Programiranje sprejemnika HE1	95		
7 Programiranje sprejemnika HE2	96		
8 Programiranje sprejemnika HE3	97		
9 Nadgraditev daljinskega krmiljenja z dodatnimi ročnimi oddajniki	98		
10 Ponovna vzpostavitev prvotne tovarniško predprogramirane kode	98		
11 EG-Izjava proizvajalca	99		
Slika 3 Sprejemnik HE1 na pogonu	134		

POZOR:

Ročni oddajnik ne sodi v otroške roke!

Ročni oddajnik smejo uporabljati le osebe, ki so seznanjene z načinom delovanja daljinsko krmiljenih vrat!

Daljinski upravljalca smete uporabljati le takrat, ko imate vidni kontakt z vratil!

Programiranje daljinskega upravljalca opravite vedno le v garaži in v bližini pogona!

Za delovanje daljinskih upravljalcev smete uporabljati le originalne (nadomestne) dele!

Navodila predstavljajo naslednjo kombinacijo: daljinski upravljalca HF s pogonom. Če daljinski upravljalca uporabljate v kombinaciji s pogonom in krmiljenjem drugih izdelovalcev, mora to možnost predhodno preveriti strokovno usposobljen električar.



Upoštevatı morate krajevna zaščitna določila, še posebej pri oskrbi z 230 V AC napetostjo. Priporočamo, da Vam ta dela opravi strokovno usposobljen električar.

- Vode električne napeljave speljite le na mestih, pripravljenih za vgradnjo!
- Naprave zaščitite pred direktnimi sončnimi žarki!
- Ročni oddajnik zaščitite pred vplivom vlage in prahu.

Neupoštevanje teh napotkov lahko povzroči navlaženje notranjosti, to pa vpliva na delovanje naprave!

Temperaturno območje: -20°C do +60°C

Če potrebujete več sprejemnikov, morajo biti le-ti vgrajeni kar se da narazen.

Opozorilo:
Krajevne danosti lahko vplivajo na doseg daljinskega upravljalca!

Samo 868 MHz:

Mobilni telefoni GSM 900 lahko ob istočasni uporabi vplivajo na doseg daljinskega krmiljenja.

2 Oddajnik HSM4 (Slika 1)

- (a) LED
- (b) Upravljalke tipke
- (c) Pokrov baterijskega predala
- (d) Baterijski vložek
- (e) Tipka reset

3 Sprejemnik HE1/2/3 (Slika 2)

(primeren samo za suhe prostore)

- (a) Sprejemnik
- (b) Antena
- (c) Priključni vod, dolg pribl. 500 mm
- (d) Programirna tipka "P"
- (e) LED
- (f) Stranski pogled na sprejemnik

4 Sprejemnik HE1 na pogonu (Slika 3)

- (a) zelena žila (GN)
- (b) bela žila (WH)
- (c) rjava žila (BN)
- (d) Vtični priključek za sprejemnik
- (e) Vtični priključek na pogonu

5 Sprejemnik HE2/3 na pogonu (Slika 4)

- (a) zelena žila (GN)
- (b) bela žila (WH)

- (c) rjava žila (BN)
- (d) rumena žila (YE)
- (e) Vtični priključek za sprejemnik
- (f) Vtični priključek na pogonu

Z uravnavo antene lahko optimirate doseg radijskega signala.

Opozorilo:

Priključne sponke pogona so lahko večkratno obremenjene (npr. s ključnimi stikali).

6 Programiranje sprejemnika HE1 (glej sliko 2)

Opozorilo:

Kompletu daljinskega upravljalca HF priložen sprejemnik HE in zgornja tipka ročnega oddajnika HSM4 sta tovarniško predprogramirana.

Če želite programirati drugi ročni oddajnik ali drugo tipko na sprejemniku, morate postopati na naslednji način:

1. Rdečo tipko "P" (programino tipko) na sprejemniku na kratko pritisnete in rdeča dioda LED začne počasi utripati.
2. Tipko ročnega oddajnika, ki jo želite sprogramirati, morate držati pritisnjeno najmanj 1 sekundo. Razdalja med oddajnikom in sprejemnikom mora biti najmanj 1 m.
3. Po izvedenem programiranju začne rdeča dioda LED hitro utripati.
4. Spustite tipko ročnega oddajnika.

Po prenehanju utripanja je sprejemnik pripravljen za sprejem signalov.

Preverite delovanje!

Opozorilo:

Če 20 sek. potem, ko ste pritisnili tipko "P", ne sledi programiranje, rdeča dioda LED na sprejemniku zopet ugasne.

Prekinitev programiranja:

Če 2-krat na kratko pritisnete program-

sko tipko, rdeča dioda LED ugasne, postopek programiranja pa se prekine.

Sprejem:

Če sprejemnik sprejema oddane kode, ki so bile programirane na kanal 1, se vsakokratni izhod signala (bela = kanal 1) za kratek čas aktivira. V tem času sveti dioda LED na sprejemniku.

7 Programiranje sprejemnika HE2 (glej sliko 2)**Programiranje za kanal 1:**

1. Tipko "P" (programina tipka) na sprejemniku 1-krat na kratko pritisnete – rdeča dioda LED prične počasi utripati.
2. Tipko ročnega oddajnika, ki jo želite sprogramirati, morate držati pritisnjeno najmanj 1 sekundo. Razdalja med oddajnikom in sprejemnikom mora biti najmanj 1 m.
3. Po izvedenem programiranju začne rdeča dioda LED hitro utripati.
4. Spustite tipko ročnega oddajnika.

Po prenehanju utripanja je sprejemnik pripravljen za sprejem signalov.

Preverite delovanje!

Programiranje za kanal 2:

1. Tipko "P" (programska tipka) na sprejemniku pritisnete 2-krat na kratko – rdeča dioda LED prične počasi dvojno utripati.
2. Tipko ročnega oddajnika, ki jo želite sprogramirati, morate držati pritisnjeno najmanj 1 sekundo. Razdalja med oddajnikom in sprejemnikom mora biti najmanj 1 m.
3. Po izvedenem programiranju začne rdeča dioda LED hitro utripati.
4. Spustite tipko ročnega oddajnika.

Po prenehanju utripanja je sprejemnik pripravljen za sprejem signalov.

Preverite delovanje!



Opozorilo:

Če 20 sek. potem, ko ste pritisnili tipko "P", ne sledi programiranje, rdeča dioda LED na sprejemniku zopet ugasne.

Prekinitev programiranja:

Če 3-krat na kratko pritisnete programsko tipko, rdeča dioda LED ugasne, postopek programiranja pa se prekine.

Sprejem:

Če sprejemnik sprejema oddane kode, ki so bile programirane na kanal 1 ali kanal 2, se vsakokratni izhod signala (bela = kanal 1, rumena = kanal 2) za kratek čas aktivira. V tem času sveti dioda LED na sprejemniku.

8 Programiranje sprejemnika HE3 (glej sliko 2)**Programiranje za kanal 1:**

1. Tipko "P" (programska tipka) na sprejemniku pritisnite 1-krat na kratko – rdeča dioda LED prične počasi utripati.

2. Pritisnite zeleno tipko ročnega oddajnika, ki jo želite programirati, in jo zadržite najmanj 1 sek. Razmik med oddajnikom in sprejemnikom mora biti najmanj 1 m.

3. Ko se programiranje zaključi, prične rdeča dioda LED na sprejemniku hitreje utripati.

4. Spustite tipko ročnega oddajnika.

Ko utripanje preneha, je sprejemnik pripravljen za sprejemanje.

Preveriti morate delovanje!

Programiranje za kanal 2:

1. Tipko "P" (programska tipka) na sprejemniku pritisnite 2-krat na kratko – rdeča dioda LED prične počasi dvojno utripati.

2. Pritisnite zeleno tipko ročnega oddajnika, ki jo želite programirati, in jo zadržite najmanj 1 sek. Razmik med oddajnikom in sprejemnikom mora biti najmanj 1 m.

3. Ko se programiranje zaključi, prične rdeča dioda LED na sprejemniku hitreje utripati.

4. Spustite tipko ročnega oddajnika.

Ko utripanje preneha, je sprejemnik pripravljen za sprejemanje.

Preveriti morate delovanje!

Programiranje za kanal 3:

1. Tipko "P" (programska tipka) na sprejemniku pritisnite 3-krat na kratko – rdeča dioda LED prične počasi trojno utripati.

2. Pritisnite zeleno tipko ročnega oddajnika, ki jo želite programirati, in jo zadržite najmanj 1 sek. Razmik med oddajnikom in sprejemnikom mora biti najmanj 1 m.

3. Ko se programiranje zaključi, prične rdeča dioda LED na sprejemniku hitreje utripati.

4. Spustite tipko ročnega oddajnika.

Ko utripanje preneha, je sprejemnik pripravljen za sprejemanje.

Preveriti morate delovanje!

Opozorilo:

Če 20 sek. potem, ko ste pritisnili tipko »P«, ne sledi programiranje, rdeča dioda LED na sprejemniku zopet ugasne.

Prekinitev programiranja:

Če 4-krat na kratko pritisnete programsko tipko, rdeča dioda LED ugasne, postopek programiranja pa se prekine.

Sprejem:

Če sprejemnik sprejema oddane kode, ki so bile programirane na kanal 1, kanal 2 ali kanal 3, se vsakokratni izhod signala (bela = kanal 1, rumena = kanal 2, bela + rumena = kanal 3) za kratek čas aktivira. V tem času sveti dioda LED na sprejemniku.

9 Nadgraditev daljinskega krmiljenja z dodatnimi ročnimi oddajniki (Slika 5)

POZOR!

Pri programiranju novega oddajnika, se lahko vrata začnejo premikati, če se v bližini nahaja oddajnik, iz katerega želite prenesti programirno kodo.

Opozorilo:

Če ni na voljo ločen vhod v garažo, morate vsako spremembo ali širjenja programiranja, opraviti v garaži!

Pri programiranju in nadgradnji daljinskega upravljanja morate paziti, da v območju gibanja vrat ni oseb ali predmetov.

1. Oddajnik, ki naj bi posredoval kodo (stari oddajnik) (a) in oddajnik, ki prevzema kodo (novi oddajnik) (b), pridrite drug poleg drugega.
2. Pritisnite željeno tipko oddajnika, ki naj bi oddal kodo in jo zadržite – dioda LED starega oddajnika bo neprekinjeno svetila.

3. Takoj nato pritisnite tipko na novem oddajniku, ki jo elite programirati in jo zadržite – dioda LED novega oddajnika bo za 4 sekunde začela utripati počasi in pri uspešnem programiranju hitro.

4. Spustite tipke novega in starega oddajnika.

Preverite delovanje!

Pri napačnem delovanju ponovite korake 1-4.

Opozorilo:

Če v fazi počasnega utripanja na novem oddajniku spustite tipko, se programirni postopek prekine.

10 Ponovna vzpostavitev prvotne tovarniško predprogramirane kode (Slika 6)

POZOR!

Naslednji koraki so potrebni le pri napačnem nadgrajevanju ali programiranju.

Opozorilo:

Če ni na voljo ločen vhod v garažo, morate vsako spremembo ali razširitev programiranja, opraviti v garaži!

Pri programiranju in nadgradnji daljin-skega upravljanja morate paziti, da v območju gibanja vrat ni oseb ali predmetov

Na kodno mesto vsake tipke ročnega oddajnika lahko vnesete izvirno tovarniško ali kakšno drugo kodo.

Ponoven vnos izvirne kode.

1. Odprite pokrov predala za baterijski vložek – na platini je dosegljiva majhna tipka.
2. Tipko (a) pritisnite previdno s topim predmetom in jo zadržite.

Opozorilo:

Ne uporabljajte ostrih in koničastih predmetov. Premočen pritisk lahko uniči tipko.

3. Pritisnite na tipko, na katero želite vnesti kodo, in jo zadržite – dioda LED oddajnika bo največ 4 sek. utripala počasi.
4. Če boste majhno tipko držali pritisnjeno do konca počasnega utripanja, se bo v to tipko samodejno vnesla izvirna tovarniška koda in dioda LED bo začela utripati hitro.
5. Zaprite pokrov predala za baterijski vložek.
6. Opravite novo programiranje sprejemnika.

Vnos druge kode (in ne izvirne tovarniške).

1. Odprite pokrov predala za baterijski vložek – na platini je dosegljiva majhna tipka.
2. Tipko (a) pritisnite previdno s topim predmetom in jo zadržite.

3. Pritisnite na tipko, na katero želite vnesti kodo, in jo zadržite – dioda LED oddajnika bo največ 4 sek. utripala počasi.
4. Če majhno tipko spustite pred koncem počasnega utripanja, je možno ponovno kodiranje zelene tipke z drugo kodo in dioda LED bo začela takoj hitro utripati.
5. Zaprite pokrov predala za baterijski vložek.
6. Opravite novo programiranje sprejemnika.

11 EG-Izjava proizvajalca

Proizvajalec: Verkaufsgesellschaft KG
Upheider Weg 94-98
D-33803 Steinhagen

Proizvod:

- Ročni oddajnik za pogone vrat in dodatna oprema
- Sprejemnik za pogone vrat ►

SLOVENSKO

Oznaka artikla	Označevanje artikla	Tip naprave	Frekvenca
HSM4	HSM4-868	HS(M)4	868,3 MHz
HSM4	HSM4-433	S361	433,92 MHz

CE-oznaka

CE 0682

Oznaka artikla	Označevanje artikla	Tip naprave	Frekvenca
HSM4	HSM4-40	S850	40,685 MHz

CE-oznaka

CE 0682 \oplus

Oznaka artikla	Označevanje artikla	Tip naprave	Frekvenca
HE1	HE1-868	HE1	868,3 MHz
HE1	HE1-433,92	E860/E950	433,92 MHz
HE1	HE1-433	HE1	433,92 MHz
HE2	HE2-868	HE2	868,3 MHz
HE2	HE2-433	HE2	433,92 MHz
HE3	HE3-868	HE2	868,3 MHz
HE3	HE3-433	HE2	433,92 MHz

CE-oznaka

CE

Oznaka artikla	Označevanje artikla	Tip naprave	Frekvenca
HE1	HE1-40	E860	40,685 MHz
HE2	HE2-40	E860	40,685 MHz
HE3	HE3-40	E860	40,685 MHz
HE1	HE1-27,455	E860/E950	27,455 MHz
HE1	HE1-27,015	E860/E950	27,015 MHz
HE1	HE1-26,995	E860/E950	26,995 MHz
HE1	HE1-26,975	E860/E950	26,975 MHz

CE-oznaka

CE \oplus

Intended for use in all EU countries, Norway, Switzerland and others.

Zgoraj navedeni izdelki s svojo zasnovo, konstrukcijo in končno izvedbo v naši tržni obliki ustrezajo osnovnim zadevnim zahtevam v nadaljevanju navedenih smernic. V primeru spreminjanja izdelkov, ki ni v skladu z našo zasnovo, ta izjava ni veljavna.

Zadevna določila, katerim izdelek ustreza

Skladnost zgoraj navedenega izdelka s predpisi smernic, skladno s členom 3 Smernic R&TTE 1999/5/EG, se potrjuje ob upoštevanju naslednjih standardov:

HSM4-868; HSM4-433

EN 300 220-1

EN 300 220-3



EN 301 489-1

EN 301 489-3

HSM-40

ETS 300 683

EN 300 220-1

I-ETS 300 220

HE1-868; HE1-433,92; HE1-433;

HE2-868; HE2-433; HE3-868; HE3-433

EN 300 220-3

EN 301 489-1

EN 301 489-3

HE1-40; HE1-27,455; HE1-27,015;

HE1-26,995; HE1-26,975; HE2-40;

HE3-40

I-ETS 300 220

ETS 300 683

Steinhagen, dne 06.01.2003



ppa. Axel Becker

Vodstvo podjetja

INNHOLDSFORTEGNELSE	SIDE	Fig 6	Gjenoppretelse av den opprinnelige fabrikkoden	136	Anvendelsen av fjernstyringen må skje ved synskontakt med porten!
Fig 1	Fjernkontroll HSM4	2			
Fig 2	Mottaker HE1/2/3	2	1 Viktige henvisninger		Foreta alltid programmeringen av fjernstyringen i garasjen i nærheten av motoren!
1	Viktige henvisninger	102	Les godt og ta hensyn til denne veiledningen! Den gir deg viktige informasjonen for en sikker montering og drift av fjernstyringen din.		For idriftsettelsen av fjernstyringen, skal det utelukkende anvendes originaldeler!
2	Fjernkontroll HSM4	103			
3	Mottaker HE1/2/3	103			
4	Mottaker HE1 på motor	103			
5	Mottaker HE2/3 på motor	103			
6	Programmering mottaker HE1	103	Ta også ekstra hensyn til sikkerhets-henvisningene for driften av motoren og porten!		Veiledningen viser kombinasjonen: Fjernstyring HF med motor. Skal fjernstyringen kombineres med motorer og stylinger av fremmed fabrikat, må denne muligheten kontrolleres på forhånd av en elektrofachmann (autorisert installatør).
7	Programmering mottaker HE2	104			
8	Programmering mottaker HE3	105	Oppbevar denne veiledningen omhyggelig slik at du kan gjennomføre utvidelser og endringer av fjernstyringen.		
9	Utvidelse av fjernstyring med ytterligere fjernkontroller	106	Portåpninger til fjernstyrte portanlegg må bare kjøres gjennom/gåes gjennom når portfløyen/portfløyene er i ro i stillingen "Åpne port"!		Ta hensyn til offentlige forskrifter vedrørende nstillinger, spesielt ved en spenningsforsyning med 230 V AC. Vi anbefaler at dette arbeidet utføres av en elektrofachmann (autorisert installatør),
10	Gjenoppretelse av den opprinnelige fabrikkoden	106			
11	EG-producenterklæring	107			
Fig 3	Mottaker HE1 på motor	134			
Fig 4	Mottaker HE2/3 på motor	135			
Fig 5	Utvidelse av fjernstyring med ytterligere fjernkontroller	136			
			VIKTIG: Fjernkontrollen er ikke barneleke!		<ul style="list-style-type: none"> Innføring av ledninger må bare foretas på de steder hvor dette er forhåndsbestemt fra fabrikk! Utstyret skal beskyttes mot direkte sollys!
			Fjernkontrollen må bare anvendes av personer som er blitt opplært i hvorledes det fjernstyrte portanlegget fungerer!		▶

NORSK

- Beskytt fjernkontroll mot fuktighet og støv.

Hvis dette ikke tas hensyn til, kan inntrengende fuktighet innskrenke funksjonen!

Temperaturområde: -20°C til +60°C.

Skulle det bli behov for flere mottakere, skal mottakerene monteres så langt fra hverandre som mulig.

Henvising:
Forhold på stedet kan ha innflytelse på fjernstyrings rekkevidde!

Kun 868 MHz:

Ved bruk av GSM900 mobiltelefoner samtidig, kan dette forstyrre fjernkontrollens rekkevidde.

2 Fjernkontroll HSM4 (Fig 1)

- (a) LED
- (b) Betjeningstast
- (c) Deksel – batterirom
- (d) Batteri
- (e) Resetast

3 Mottaker HE1/2/3 (Fig 2)

(bare egnet for tørre rom)

- (a) Mottaker
- (b) Antenne
- (c) Tilkoblingsledning ca 500 mm lang.
- (d) Programmeringstast "P"
- (e) LED
- (f) Mottaker sett fra siden

4 Mottaker HE1 på motor (Fig 3)

- (a) Grønn tråd (GN)
- (b) Hvit tråd (WH)
- (c) Brun tråd (BN)
- (d) Pluggforbindelse mottaker
- (e) Pluggforbindelse motor

5 Mottaker HE3 på motor (Fig 4)

- (a) Grønn tråd (GN)
- (b) Hvit tråd (WH)
- (c) Brun tråd (BN)
- (d) Gul tråd (YE)
- (e) Pluggforbindelse mottaker
- (f) Pluggforbindelse motor

Signalets rekkevidde lar seg optimalisere ved å justere antennen.

Henvising:

Tilkoblingsklemmene motor kan ha flere tilkoblinger (f.eks. med nøkkelbryter).

6 Programmering mottaker HE1 (se i tillegg fig 2)

Henvising:

Fjernstyringssettet HF – som er med-sendt mottaker HE – og øvre tast på fjernkontrollen HSM4 er forhåndsprogrammert fra fabrikk.

Vil du programmere en annen fjernkontroll eller en annen tast på mottakeren, gjør es det på følgende måte:

1. Den røde tasten "P" (programmeringstasten) på mottakern betjenes kort, den røde LED begynner å blinke langsomt.
2. Tasten på fjernkontrollen som ønskes å programmeres trykkes i minst 1 sek. Avstand mellom sender og mottaker minst 1 meter.

3. Ved fullført programmering begynner den røde LED på mottakeren å blinke hurtigere.
4. Slipp tasten på fjernkontrollen.

Etter at blinkingen har sluttet, er mottakeren klar for bruk.

Gjennomfør en funksjonskontroll!

Henvisning:

Hvis det ikke programmeres noe innen 20 sekunder etter at "P"-tasten er trykket inn, slukkes den røde LED-en på mottakeren igjen.

Avbryte programmeringen:

Hvis du trykker kort to ganger på programmeringstasten, slukkes den røde LED-en og programmeringen avbrytes.

Mottak:

Når mottakeren mottar sendekoden som ble programmert på kanal 1, er den gjeldende signalutgangen (hvit = kanal 1) aktiv i en kort periode. I løpet av denne tiden lyser LED-en på mottakeren.

**7 Programmering mottaker HE2
(se i tillegg fig 2)****Programmering for kanal 1:**

1. Trykk raskt én gang på "P"-tasten (programmeringstasten) på mottakeren – den røde LED-en begynner å blinke langsomt.
2. Tasten på fjernkontrollen som ønskes å programmeres trykkes i minst 1 sek. Avstand mellom sender og mottaker minst 1 meter.
3. Ved fullført programmering begynner den røde LED på mottakeren å blinke hurtigere.
4. Slipp tasten på fjernkontrollen.

Etter at blinkingen har sluttet, er mottakeren klar for bruk.

Gjennomfør en funksjonskontroll!

Programmering for kanal 2:

1. Trykk kort to ganger på "P"-tasten (programmeringstasten) på mottakeren. Den røde LED-en begynner å blinke dobbelt i sakte tempo.
2. Tasten på fjernkontrollen som ønskes å programmeres trykkes i minst 1 sek. Avstand mellom sender og mottaker minst 1 meter.
3. Ved fullført programmering begynner den røde LED på mottakeren å blinke hurtigere.
4. Slipp tasten på fjernkontrollen.

Etter at blinkingen har sluttet, er mottakeren klar for bruk.

Gjennomfør en funksjonskontroll!

Henvisning:

Hvis det ikke programmeres noe innen 20 sekunder etter at "P"-tasten er trykket inn, slukkes den røde LED-en på mottakeren igjen.



Avbryte programmeringen:

Hvis du trykker kort tre ganger på programmeringstasten, slukkes den røde LED-en, og programmeringen avbrytes.

Mottak:

Når mottakeren mottar sendekoden som ble programmert på kanal 1 eller kanal 2, er den gjeldende signalutgangen (hvit = kanal 1, gul = kanal 2) aktiv i en kort periode. I løpet av denne tiden lyser LED-en på mottakeren.

8 Programmering av mottaker HE3 (se bilde 2)

Programmering av kanal 1:

1. Trykk kort én gang på "P"-tasten (programmeringstasten) på mottakeren. Den røde LED-en begynner å blinke sakte.
2. Trykk på ønsket programmeringstast på håndsenderen i minst 1 sekund. Avstanden mellom sender og mottaker må være minst 1 m.

3. Hvis programmeringen er vellykket, begynner den røde LED-en på mottakeren å blinke raskere.
4. Slipp tasten på håndsenderen.

Når blinkingen stopper, er mottakeren klar til mottak.

Det må foretas en funksjonstest!

Programmering av kanal 2:

1. Trykk kort to ganger på "P"-tasten (programmeringstasten) på mottakeren. Den røde LED-en begynner å blinke dobbelt i sakte tempo.
2. Trykk på ønsket programmeringstast på håndsenderen i minst 1 sekund. Avstanden mellom sender og mottaker må være minst 1 m.
3. Når programmeringen er vellykket, begynner den røde LED-en på mottakeren å blinke raskere.
4. Slipp tasten på håndsenderen.

Når blinkingen stopper, er mottakeren klar til mottak.

Det må foretas en funksjonstest!

Programmering av kanal 3:

1. Trykk kort tre ganger på "P"-tasten (programmeringstasten) på mottakeren. Den røde LED-en begynner å blinke tredobbel i sakte tempo.
2. Trykk på ønsket programmeringstast på håndsenderen i minst 1 sekund. Avstanden mellom sender og mottaker må være minst 1 m.
3. Når programmeringen er vellykket, begynner den røde LED-en på mottakeren å blinke raskere.
4. Slipp tasten på håndsenderen.

Når blinkingen stopper, er mottakeren klar til mottak.

Det må foretas en funksjonstest!

Henvisning:

Hvis det ikke programmeres noe innen 20 sekunder etter at "P"-tasten er trykket inn, slukker den røde LED-en på mottakeren igjen.

Avbryte programmeringen:

Hvis du trykker kort fire ganger på programmeringstasten, slukkes den røde LED-en og programmeringen avbrytes.

Mottak:

Når mottakeren mottar sendekoden som ble programmert på kanal 1, kanal 2 eller kanal 3, er den gjeldende signalutgangen (hvit = kanal 1, gul = kanal 2, hvit + gul = kanal 3) aktiv i en kort periode. I løpet av denne tiden lyser LED-en på mottakeren.

9 Utvidelse av fjernstyringen med ytterligere fjernkontroller (Fig 5)**VIKTIG!**

Under opplæringen kan det ved betjening av læresenderen utløses en portkjøring når det befinner seg en dertil programmert mottaker i nærheten!

Henvisning:

Hvis det ikke forekommer en separat adgang til garasjen, så skal enhver endring eller utvidelse av programmeringen gjennomføres inne i garasjen!

Ved programmeringen og utvidelsen av fjernstyringen må det passes på at det ikke befinner seg noen personer eller gjenstander i portens område for bevegelse.

1. Senderen som overgi koden (giver-sender) (a) og senderen som skal lære koden (læresender) (b) holdes direkte ved siden av hverandre.
2. Ønsket tast på giver-sender trykkes og holdes trykket – LED på giver-sender lyser nå kontinuerlig.
3. Straks deretter trykkes den ønskede tasten på læresenderen (som skal opplæres) og holdes trykket – LED på læresenderen blinker først langsomt i 4 sekunder og blinker deretter hurtigere når opplæringen er fullført.

4. Tastene på giver-senderen og læresenderen slippes.

Gjennomfør en funksjonsprøving!

Ved feilfunksjon – gjenta trinn 1-4.

Henvisning:

Hvis tasten på læresenderen slippes under den langsomme blinkingen, avbrytes opplæringen.

10 Gjenoppsettelse av den opprinnelige fabrikkkoden (Fig 6)**VIKTIG!**

De etterfølgende trinn er bare nødvendige ved feilaktig fremgangsmåter ved utvidelse eller opplæring.

Henvisning:

Hvis det ikke forekommer en separat adgang til garasjen, så skal enhver endring eller utvidelse av programmeringen gjennomføres inne i garasjen!



Ved programmeringen og utvidelsen av fjernstyringen må det passes på at det ikke befinner seg noen personer eller gjenstander i portens område for bevegelse.

Kodeplassen for hver av tastene på fjernkontrollen kan belegges med den opprinnelige fabrikkoden eller også med en annen kode.

Gjennoprette den opprinnelige kodingen.

1. Åpne lokket over batterirommet – en liten tast er tilgjengelig på kortet.
2. Tasten (a) trykkes forsiktig ved hjelp av en stump gjenstand og holdes trykket.

Henvising:

Det må ikke anvendes spisse gjenstander. For sterkt trykk fører til at tasten ødelegges.

3. Den ønskede tasten som skal kodes trykkes og holdes trykket – senderens LED blinker langsomt i maks 4 sekunder.
4. Holdes den lille tasten trykket helt til slutten av den langsomme blinkingen, belegges betjeningstasten med den opprinnelige fabrikkoden igjen og LED begynner å blinke hurtigere.
5. Lukk lokket over batterirommet.
6. Gjennomfør ny programmering av motta keret.

Opprette annen koding enn fabrikkoden.

1. Åpne lokket over batterirommet – en liten tast er tilgjengelig på kortet.
2. Tasten (a) trykkes forsiktig ved hjelp av en stump gjenstand og holdes trykket.

3. Ønsket betjeningstast som skal kodes trykkes og holdes trykket – senderens LED blinker langsomt i maks 4 sekunder.
4. Slippes den lille tasten før slutten av den langsomme blinkingen, skjer det en omkoding av den ønskede betjeningstasten med en annen kode og LED begynner straks å blinke hurtigere.
5. Lukk lokket over batterirommet.
6. Gjennomfør ny programmering av mottakeren.

11 EU-producenterklæring

Produsent: Verkaufsgesellschaft KG
Upheider Weg 94-98
D-33803 Steinhagen

Produkt:

- Håndsender for portåpnere og tilbehør
- Mottaker for portåpnere

NORSK

Artikel-betegnelse	Artikel-nummer	Apparat-type	Frekvens
HSM4	HSM4-868	HS(M)4	868,3 MHz
HSM4	HSM4-433	S361	433,92 MHz

CE-merke

CE 0682

Artikel-betegnelse	Artikel-nummer	Apparat-type	Frekvens
HSM4	HSM4-40	S850	40,685 MHz

CE-merke

CE 0682 

Artikel-betegnelse	Artikel-nummer	Apparat-type	Frekvens
HE1	HE1-868	HE1	868,3 MHz
HE1	HE1-433,92	E860/E950	433,92 MHz
HE1	HE1-433	HE1	433,92 MHz
HE2	HE2-868	HE2	868,3 MHz
HE2	HE2-433	HE2	433,92 MHz
HE3	HE3-868	HE2	868,3 MHz
HE3	HE3-433	HE2	433,92 MHz

CE-merke

CE

Artikel-betegnelse	Artikel-nummer	Apparat-type	Frekvens
HE1	HE1-40	E860	40,685 MHz
HE2	HE2-40	E860	40,685 MHz
HE3	HE3-40	E860	40,685 MHz
HE1	HE1-27,455	E860/E950	27,455 MHz
HE1	HE1-27,015	E860/E950	27,015 MHz
HE1	HE1-26,995	E860/E950	26,995 MHz
HE1	HE1-26,975	E860/E950	26,975 MHz

CE-merke

CE 

Intended for use in all EU countries, Norway, Switzerland and others.

Produktet som er beskrevet ovenfor og som er satt i omløp av oss, tilsvarende de gjeldende grunnleggende kravene til utførte retningslinjer nedenfor med hensyn til prinsipper og konstruksjonsmåte. Ved endringer som ikke er godkjent av oss, mister denne erklæringen sin gyldighet.

Relevante bestemmelser som gjelder for produktene

De ovennevnte produktenes samsvar med bestemmelsene i direktivene iht. artikkel 3 i R&TTE-direktiv 1999/5/EF er dokumentert ved at følgende normer er oppfylt:

HSM4-868; HSM4-433

EN 300 220-1

EN 300 220-3



NORSK

EN 301 489-1

EN 301 489-3

HSM-40

ETS 300 683

EN 300 220-1

I-ETS 300 220

HE1-868; HE1-433,92; HE1-433;

HE2-868; HE2-433; HE3-868; HE3-433

EN 300 220-3

EN 301 489-1

EN 301 489-3

HE1-40; HE1-27,455; HE1-27,015;

HE1-26,995; HE1-26,975; HE2-40;

HE3-40

I-ETS 300 220

ETS 300 683

Steinhagen, 06.01.2003



ppa. Axel Becker

Ledelsen

INNEHÅLLSFÖRTECKNING	SIDAN	Bild 4	Mottagare HE2/3 på maskineriet	135	
Bild 1	Handsändare HSM4	2	Bild 5	Utökning av fjärrstyrningen med ytterligare handsändare	136
Bild 2	Mottagare HE1/2/3	2	Bild 6	Återupprättning av den ursprungliga fabriksprogrammerade, unika koden	136
1	Viktiga hänvisningar	110	1	Viktiga hänvisningar	
2	Handsändare HSM4	111			
3	Mottagare HE1/2/3	111			
4	Mottagare HE1 på maskineriet	111			
5	Mottagare HE2/3 på maskineriet	111			
6	Programmering av mottagare HE1	111			
7	Programmering av mottagare HE2	112			
8	Programmering av mottagare HE3	113			
9	Utökning av fjärrstyrningen med ytterligare handsändare	114			
10	Återupprättning av den ursprungliga fabriksprogrammerade, unika koden	114			
11	EG-Tillverkare deklaration	115			
Bild 3	Mottagare HE1 på maskineriet	134			

OBSERVERA:

Handsändare är ingen leksak!

Handsändare får endast användas av personer, som är instruerade i hur den fjärrstyrda portanläggningen fungerar!

Du måste ha synkontakt med porten när du använder fjärrstyrningen!

Programmera alltid fjärrstyrningen inne i garaget i närheten av maskineriet!

För idrifttagande av fjärrstyrning får endast originaldelar användas!

Handledningen visar kombinationen: fjärrstyrning HF med maskineri. Ska fjärrstyrning kombineras med maskinerier och styrningar från andra tillverkare, måste denna möjlighet kontrolleras i förväg av en elektriker.

Beakta lokala skyddsbestämmelser, särskilt vid 230 V AC spänningsförsörjning. Vi rekommenderar att låta en elektriker utföra dessa arbeten.



SVENSKA

- Anslut endast in ledningar på härför från fabriken avsedda ställen!
- Utsätt inte apparaterna för direkt solljus!
- Skydda handsändaren mot fukt och damm.

Funktionen kan annars påverkas negativt!

Temperaturområde: -20°C till +60°C

Erfordras det flera mottagare, bör dessa monteras så långt ifrån varandra som möjligt.

Hänvisning:
Lokala omständigheter kan påverka fjärrstyrningens räckvidd!

Endast 868 MHz:

GSM 900 mobiltelefoner kan vid samtidig användning påverka räckvidden för radiosystemet i handsändaren.

2 Handsändare HSM4 (Bild 1)

- (a) LED (lysdiod)
- (b) Manöverknappar
- (c) Batterifacklock

- (d) Batteri
- (e) Resetknapp

3 Mottagare HE1/2/3 (Bild 2)

(lämplig endast för torra utrymmen)

- (a) Mottagare
- (b) Antenn
- (c) Anslutningsledning c:a 500 mm lång
- (d) Programmeringsknapp "P"
- (e) Lysdiod
- (f) Sidovy mottagare

4 Mottagare HE1 på maskineriet (Bild 3)

- (a) Grön ledare (GN)
- (b) Vit ledare (WH)
- (c) Brun ledare (BN)
- (d) Stickproppsanslutning mottagare
- (e) Stickproppsanslutning maskineriet

5 Mottagare HE2/3 på maskineriet (Bild 4)

- (a) Grön ledare (GN)
- (b) Vit ledare (WH)
- (c) Brun ledare (BN)
- (d) Gul ledare (YE)
- (e) Stickproppsanslutning mottagare
- (f) Stickproppsanslutning maskineriet

Genom inriktning av antennen kan du optimera radiosignalens räckvidd.

Hänvisning:

Anslutningsklämmorna maskineriet kan beläggas flerfaldigt (t.ex. med nyckelströmbrytare, etc.).

6 Programmering av mottagare HE1 (se härtill bild 2)

Hänvisning:

Mottagaren HE som medföljer fjärrstyrningspaketet HF och den övre knappen på handsändaren HSM4 är förprogrammerade från fabriken.

Vill du programmera en annan handsändare eller en annan knapp på mottagaren, gör du det enligt följande:

1. Tryck kort den röda knappen "P" (programmeringsknapp) på mottagaren, den röda lysdioden börjar blinka långsamt.
2. Tryck den knappen på handsändaren som du vill programmera minst ➤

1 sekund. Avstånd mellan sändare och mottagare ska vara minst 1m.

3. När programmeringen är avslutad börjar den röda lysdioden på mottagaren blinka fortare.
4. Släpp knappen på handsändaren.

När det slutat blinka är mottagaren mottagningsberedd.

Kontrollera att det fungerar!

Hänvisning:

Om programmering inte följer inom 20 sekunder efter det att programmeringsknappen tryckts in, slocknar mottagarens röda diod igen.

Avbryta programmering:

När programmeringsknappen snabbt trycks in två gånger, slocknar den röda dioden och programmeringen avbryts.

Mottagning:

När mottagaren registrerar sändningskoderna som programmerats på kanal 1,

aktiveras respektive signalutgång (vit = kanal 1). Under tiden lyser dioden på mottagaren.

7 Programmering av mottagare HE2 (se härtill bild 2)

Programmering för Kanal 1:

1. Tryck på "P"- knappen (programmeringsknappen) på mottagaren en gång – den röda lysdioden börjar att blinka långsamt.
2. Tryck ned den knappen på handsändaren som du vill programmera minst 1 sekund. Avstånd mellan sändare och mottagare ska vara minst 1 m.
3. När programmeringen är avslutad börjar den röda lysdioden på mottagaren blinka fortare.
4. Släpp knappen på handsändaren.

När det slutar blinka är mottagaren mottagningsberedd.

Kontrollera att det fungerar!

Programmering för Kanal 2:

1. Tryck snabbt in mottagarens programmeringsknapp ("P") två gånger – den röda dioden blinkar då långsamt med dubbla signaler.
2. Tryck ned den knappen på handsändaren som du vill programmera minst 1 sekund. Avstånd mellan sändare och mottagaren ska vara minst 1m.
3. När programmeringen är avslutad börjar den röda lysdioden på mottagaren blinka fortare.
4. Släpp knappen på handsändaren.

När det slutar blinka är mottagaren mottagningsberedd.

Kontrollera att det fungerar!

Hänvisning:

Om programmering inte följer inom 20 sekunder efter det att programmeringsknappen tryckts in, slocknar mottagarens röda diod igen



Avbryta programmering:

När programmeringsknappen snabbt trycks in tre gånger, slocknar den röda dioden och programmeringen avbryts.

Mottagning:

När mottagaren registrerar sändningskoderna som programmerats på kanal 1 eller 2, aktiveras respektive signalutgång (vit = kanal 1, gul = kanal 2). Under tiden lyser dioden på mottagaren

8 Programmering av mottagare HE3 (se även bild 2)**Programmering, kanal 1:**

1. Tryck snabbt in mottagarens programmeringsknapp ("P") en gång – den röda dioden börjar då blinka långsamt.
2. Tryck in den knapp på handsändaren som du vill programmera, och håll den intryckt under minst 1 sek. Avståndet mellan sändare och mottagare måste var minst 1 m.

3. Om programmeringen lyckats, börjar den röda dioden på mottagaren att blinka snabbare.
4. Släpp handsändarknappen.

När dioden på mottagaren slutat blinka, är enheten klar för mottagning. Gör en funktionskontroll!

Programmering, kanal 2:

1. Tryck snabbt in mottagarens programmeringsknapp ("P") två gånger – den röda dioden blinkar då långsamt med dubbla signaler.
2. Tryck in den knapp på handsändaren som du vill programmera, och håll den intryckt under minst 1 sek. Avståndet mellan sändare och mottagare måste var minst 1 m.
3. Om programmeringen lyckats, börjar den röda dioden på mottagaren att blinka snabbare.
4. Släpp handsändarknappen.

När dioden på mottagaren slutat blinka, är enheten klar för mottagning.

Gör en funktionskontroll!

Programmering, kanal 3:

1. Tryck snabbt in mottagarens programmeringsknapp ("P") tre gånger – den röda dioden blinkar då långsamt med tre signaler.
2. Tryck in den knapp på handsändaren som du vill programmera, och håll den intryckt under minst 1 sek. Avståndet mellan sändare och mottagare måste var minst 1 m.
3. Om programmeringen lyckats, börjar den röda dioden på mottagaren att blinka snabbare.
4. Släpp handsändarknappen.

När dioden på mottagaren slutat blinka, är enheten klar för mottagning.

Gör en funktionskontroll!

Hänvisning:

Om programmering inte följer inom 20 sekunder efter det att programmeringsknappen tryckts in, slocknar mottagarens röda diod igen.

Avbryta programmering:

När programmeringsknappen snabbt trycks in fyra gånger, slocknar den röda dioden och programmeringen avbryts.

Mottagning:

När mottagaren registrerar sändningskoderna som programmerats på kanal 1, 2 eller 3, aktiveras respektive signalutgång (vit = kanal 1, gul = kanal 2, vit + gul = kanal 3). Under tiden lyser dioden på mottagaren.

9 Utökning av fjärrstyrningen med ytterligare handsändare (Bild 5)

OBSERVERA!

Under inlärningsproceduren kan man med överföringssändaren utlösa en portrörelse, ifall det befinner sig en mottagare i närheten som är programmerad på det!

Hänvisning:

Finns det ingen separat ingång till garaget, måste varje ändring eller utökning av programmeringen utföras inne i garaget!

Vid programmering och utökning av fjärrstyrningen måste man se till att det inte befinner sig några personer eller föremål inom portens rörelseområde.

1. Håll sändaren som ska överföra koden (överföringssändare) (a) och sändaren som ska lära koden (inlärnings-sändare) (b) direkt bredvid varandra.
2. Tryck på önskad knapp på överföringssändaren och håll den nertryckt – lysdioden på överföringssändaren lyser nu konstant.
3. Tryck omedelbart därefter den knapp du önskar lära in på inlärnings-sändaren och håll den nertryckt – lysdioden på inlärnings-sändaren blinkar först 4 sekunder långsamt och börjar sedan att blinka fortare när inlärningsproceduren är avslutad.

4. Släpp knapparna på överföringssändaren och inlärnings-sändaren.

Kontrollera att det fungerar!

Vid felfunktion – upprepa punkt 1-4.

Hänvisning:

Ifall du släpper knappen på inlärnings-sändaren medan det blinkar långsamt, avbryts inlärningsproceduren.

10 Återupprättning av den ursprungliga fabriksprogrammerade, unika koden (Bild 6)

OBSERVERA!

Följande manöversteg är endast erforderliga vid utöknings- eller inlärningsprocedurer gjorda av misstag.

Hänvisning:

Finns det ingen separat ingång till garaget, måste varje ändring eller utökning av programmeringen utföras inne i garaget!

SVENSKA

Vid programmering och utökning av fjärrstyrningen måste man se till att det inte befinner sig några personer eller föremål inom portens rörelseområde.

Kodplatsen för varje knapp på handsändaren kan beläggas med den ursprungliga fabriks-koden igen eller med en annan kod.

Återupprättning av den ursprungliga koden.

1. Öppna batteriluckan – en liten knapp sitter tillgänglig på kretskortet.
2. Tryck knappen (a) försiktigt med hjälp av ett trubbigt föremål och håll den nertryckt.

Hänvisning:

Använd inga vassa föremål. Trycker du för hårt förstörs knappen.

3. Tryck önskad manöverknapp, som ska programmeras och håll den nertryckt – sändarens lysdiod blinkar långsamt max. 4 sek.

4. Håller du in den lilla knappen ända till det långsamma blinkandet upphör, beläggs manöverknappen med den ursprungliga fabrikskoden igen och lysdiod börjar blinka fortare.

5. Stäng batteriluckan.
6. Programmera om mottagaren.

Inrättning av en ny unik kod än den fabriksprogrammerade.

1. Öppna batteriluckan – en liten knapp sitter tillgänglig på kretskortet.
2. Tryck knappen (a) försiktigt med hjälp av ett trubbigt föremål och håll den nertryckt.
3. Tryck önskad manöverknapp, som ska programmeras och håll den nertryckt – sändarens lysdiod blinkar långsamt max. 4 sek.

4. Släpper du den lilla knappen före det långsamma blinkandet upphör, kodas den önskade manöverknappen om med en annan kod och lysdiod börjar genast blinka fortare.

5. Stäng batteriluckan.
6. Programmera om mottagaren.

11 EG-Tillverkarförsäkrän

Tillverkare: Verkaufsgesellschaft KG
Upheider Weg 94-98
D-33803 Steinhagen

Produkt:

- Handsändare för garageportmaskinerier och tillbehör
- Universalmottagare för garageportmaskinerier

SVENSKA

Artikel-beteckning	Artikel-nummer	Produkttyp	Frekvens
HSM4	HSM4-868	HS(M)4	868,3 MHz
HSM4	HSM4-433	S361	433,92 MHz

CE-märkning
CE 0682

Artikel-beteckning	Artikel-nummer	Produkttyp	Frekvens
HSM4	HSM4-40	S850	40,685 MHz

CE-märkning
CE 0682 \oplus

Artikel-beteckning	Artikel-nummer	Produkttyp	Frekvens
HE1	HE1-868	HE1	868,3 MHz
HE1	HE1-433,92	E860/E950	433,92 MHz
HE1	HE1-433	HE1	433,92 MHz
HE2	HE2-868	HE2	868,3 MHz
HE2	HE2-433	HE2	433,92 MHz
HE3	HE3-868	HE2	868,3 MHz
HE3	HE3-433	HE2	433,92 MHz

CE-märkning
CE

Artikel-beteckning	Artikel-nummer	Produkttyp	Frekvens
HE1	HE1-40	E860	40,685 MHz
HE2	HE2-40	E860	40,685 MHz
HE3	HE3-40	E860	40,685 MHz
HE1	HE1-27,455	E860/E950	27,455 MHz
HE1	HE1-27,015	E860/E950	27,015 MHz
HE1	HE1-26,995	E860/E950	26,995 MHz
HE1	HE1-26,975	E860/E950	26,975 MHz

CE-märkning
CE \oplus

Intended for use in all EU countries, Norway, Switzerland and others.

I det av oss tillhandahållna utförandet uppfyller ovanstående produkter alla relevanta och grundläggande funktions- och konstruktionsmässiga krav enligt nedan angivna normer. Detta intyg gäller dock endast under förutsättning att produkterna inte modifieras på ett av oss icke godkänt sätt.

Gällande bestämmelser som produkterna uppfyller:

Ovanstående produkter uppfyller bestämmelserna enligt artikel 3 (R&TTE) i EG-direktivet 1999/5/EG i och med att de uppfyller följande normer:

HSM4-868; HSM4-433

EN 300 220-1

EN 300 220-3



SVENSKA

EN 301 489-1

EN 301 489-3

HSM-40

ETS 300 683

EN 300 220-1

I-ETS 300 220

HE1-868; HE1-433,92; HE1-433;

HE2-868; HE2-433; HE3-868; HE3-433

EN 300 220-3

EN 301 489-1

EN 301 489-3

HE1-40; HE1-27,455; HE1-27,015;

HE1-26,995; HE1-26,975; HE2-40;

HE3-40

I-ETS 300 220

ETS 300 683

Steinhagen, den 06.01.2003



ppa. Axel Becker
företagsledningen

SISÄLLYSLUETTELO	SIVU	Kuva 4	Vastaanotin HE2/3 käyttökoneistossa	135
Kuva 1		Käsilähetin HSM4		2
Kuva 2		Vastaanotin HE1/2/3		2
1		Tärkeitä ohjeita		118
2		Käsilähetin HSM4		119
3		Vastaanotin HE1/2/3		119
4		Vastaanotin HE1 k äyttökoneistossa		119
5		Vastaanotin HE2/3 käyttökoneistossa		119
6		HE1 -vastaanottimen ohjelmointi		119
7		HE2-vastaanottimen ohjelmointi		120
8		HE3-vastaanottimen ohjelmointi		121
9		Kauko-ohjausjärjestelmän laajentaminen lähettimillä		122
10		Tehtaalla ohjelmoidun alkuperäisen koodin uudelleenohjelmointi		122
11		EY-valmistajan vakuutus		123
Kuva 3		Vastaanotin HE1 käyttökoneistossa		134
		Kuva 5	Kauko-ohjausjärjestelmän laajentaminen lähettimillä	136
		Kuva 6	Tehtaalla ohjelmoidun alkuperäisen koodin uudelleenohjelmointi	136
		1	Tärkeitä ohjeita	

HUOMAUTUS:

**Pidä käsilähettimet poissa lasten
luottuvilta!**

Käsilähetintä saavat käyttää ainoastaan henkilöt, jotka tuntevat kauko-ohjattujen ovijärjestelmien toimintatavat.

Käsilähetintä käytettäessä käyttäjällä täytyy olla näköyhteys oveen!

Kauko-ohjausjärjestelmän ohjelmointi täytyy tehdä autotallissa aina käyttökoneiston läheisyydessä!

Kauko-ohjausjärjestelmässä saa käyttää ainoastaan alkuperäisiä osia!

Ohjeessa on esitetty yhdistelmä kauko-ohjausjärjestelmä HF ja käyttökoneisto. Jos kauko-ohjausjärjestelmä halutaan yhdistää muiden valmistajien käyttökoneistoihin ja ohjauslaitteisiin, täytyy sähköalan ammattilaisen tutkia mahdollisuus etukäteen.



Paikallisia turvallisuusmääräyksiä tulee noudattaa, erityisesti käytettäessä 230 V AC jännitelähdettä. Kannattaa antaa työt sähköalan ammattilaisen tehtäväksi.

- Johtimet täytyy viedä sisään aina tehtaalla valmistelluista kohdista!
- Suojaa laitteet suoralta auringonvalolta!
- Suojaa käsilähetin kosteudelta ja pölyltä.

Mikäli näitä ohjeita ei noudateta, voi kosteus aiheuttaa toimivuuden häiriöitä!

Lämpötila-alue: -20°C - +60°C

Jos tarvitaan useampia vastaanottimia, ne tulisi asentaa mahdollisimman kauas toisistaan.

Huom:

Paikalliset olosuhteet saattavat vaikuttaa kauko-ohjausjärjestelmän kantavuusalueeseen!

Vain 868 MHz:

GSM 900-kännykät voivat samanaikaisesti käytettyinä häiritä radiokauko-ohjauksen ulottuvuutta.

2 Käsilähetin HSM4 (Kuva 1)

- (a) LED
- (b) Käytönäppäimet
- (c) Paristokotelon kansi
- (d) Paristo
- (e) Reset-näppäin

3 Vastaanotin HE1/2/3 (Kuva 2)

(sopivat käytettäväksi ainoastaan kuivissa tiloissa)

- (a) Vastaanotin
- (b) Antenni
- (c) Liitäntäjohto (n. 500 mm pitkä)
- (d) Ohjelmointinäppäin "P"
- (e) LED
- (f) Kuva vastaanottimen sivusta

4 Vastaanotin HE1 käyttökoneistossa (Kuva 3)

- (a) Vihreä johdin (GN)
- (b) Valkoinen johdin (WH)
- (c) Ruskea johdin (BN)
- (d) Pistoliitäntä vastaanotin
- (e) Pistoliitäntä käyttökoneistossa

5 Vastaanotin HE2/3 käyttökoneistossa (Kuva 4)

- (a) Vihreä johdin (GN)
- (b) Valkoinen johdin (WH)

- (c) Ruskea johdin (BN)
- (d) Keltainen johdin (YE)
- (e) Pistoliitäntä vastaanotin
- (f) Pistoliitäntä käyttökoneistossa

Radiosignaalin kantavuusalue voidaan optimoida säätämällä antennia.

Huom:

Navat käyttökoneistossa voidaan varata moninkertaisesti (esim. avainkytkimillä).

6 HE1-vastaanottimen ohjelmointi (katso kuva 2)

Huom:

Kauko-ohjausjärjestelmän HF mukana tuleva vastaanotin HE ja käsilähetin HSM4 ylin näppäin on esiohjelmoitu tehtaalla.

Jos haluat ohjelmoida vastaanottimelle jonkun muun käsilähetin tai näppäimen, toimi seuraavien ohjeiden mukaan:

1. Paina vastaanottimen punaista näppäintä "P" (ohjelmointinäppäin) lyhyesti, jolloin punainen LED alkaa vilkkua hitaasti.

2. Paina vähintään 1 sekunnin ajan käsilähettimen näppäintä, jonka haluat ohjelmoida. Käsilähettimen ja vastaanottimen välimatkan täytyy olla vähintään 1 m.
3. Kun ohjelmointi on onnistunut, vastaanottimen punainen LED alkaa vilkkua nopeammin.
4. Vapauta käsilähettimen näppäin.

Vastaanotin on toimintavalmis, kun LED lakkaa vilkkumasta.

Tarkista vastaanottimen toiminta!

Huom:

Jos ohjelmointia ei tehdä 20 sekunnin kuluessa sen jälkeen, kun on painettu "P"-painiketta, sammuu vastaanottimen punainen LED valo.

Ohjelmoinnin keskeyttäminen:

Jos ohjelmointipainiketta painetaan lyhyesti 2 kertaa, punainen LED sammuu ja ohjelmointi keskeytyy.

Vastaanotto:

Kun vastaanotin vastaanottaa lähetysoodeja, jotka on ohjelmoitu kanavalle 1, vastaava signaalilähtö (valkoinen = kanava 1) aktivoituu lyhyeksi aikaa. Tämän ajan kuluessa palaa vastaanottimen LED valo.

7 HE2-vastaanottimen ohjelmointi (katso kuva 2)**Kanavan 1 ohjelmointi:**

1. Paina yhden kerran lyhyesti vastaanottimen "P"-näppäintä (ohjelmointinäppäin) – punainen LED-valo alkaa vilkkua hitaasti.
2. Paina vähintään 1 sekunnin ajan käsilähettimen näppäintä, jonka haluat ohjelmoida. Käsilähettimen ja vastaanottimen välimatkan täytyy olla vähintään 1 m.
3. Kun ohjelmointi on onnistunut, vastaanottimen punainen LED alkaa vilkkua nopeammin.
4. Vapauta käsilähettimen näppäin.

Vastaanotin on toimintavalmis, kun LED lakkaa vilkkumast

Tarkista vastaanottimen toiminta!

Kanavan 2 ohjelmointi:

1. Paina 2 kertaa lyhyesti vastaanottimen "P"-painiketta (ohjelmointipainike) – punainen LED alkaa vilkkua hitaasti 2-kertaisesti.
2. Paina vähintään 1 sekunnin ajan käsilähettimen näppäintä, jonka haluat ohjelmoida. Käsilähettimen ja vastaanottimen välimatkan täytyy olla vähintään 1 m.
3. Kun ohjelmointi on onnistunut, vastaanottimen punainen LED alkaa vilkkua nopeammin.
4. Vapauta käsilähettimen näppäin.

Vastaanotin on toimintavalmis, kun LED lakkaa vilkkumasta.

Tarkista vastaanottimen toiminta!



Huom:

Jos ohjelmointia ei tehdä 20 sekunnin kuluessa sen jälkeen, kun on painettu "P"-painiketta, sammuu vastaanottimen punainen LED valo.

Ohjelmoinnin keskeyttäminen:

Jos ohjelmointipainiketta painetaan lyhyesti 3 kertaa, punainen LED sammuu ja ohjelmointi keskeytyy.

Vastaanotto:

Kun vastaanotin vastaanottaa lähetyskoodeja, jotka on ohjelmoitu kanavalle 1 tai kanavalle 2, vastaava signaalilähtö (valkoinen = kanava 1, keltainen = kanava 2) aktivoituu lyhyeksi aikaa. Tämän ajan kuluessa palaa vastaanottimen LED valo.

8 Vastaanottimen HE3 ohjelmointi (katso kuva 2)**Ohjelmointi kanavalle 1:**

1. Paina 1 kerran lyhyesti vastaanottimen "P"-painiketta (ohjelmointipainike) - punainen LED alkaa vilkkua hitaasti.

2. Paina ohjelmoitavaksi valitsemaasi käsilähettimen painiketta vähintään 1 sekunnin ajan. Lähettimen ja vastaanottimen välisen etäisyyden tulee olla vähintään 1 m.
3. Kun ohjelmointi on suoritettu, vastaanottimen punainen LED alkaa vilkkua nopeammin.
4. Vapauta käsilähettimen painike.

Kun vilkkuminen päättyy, vastaanotin on vastaanottovalmis.

Suurita toiminnan tarkastus!

Ohjelmointi kanavalle 2:

1. Paina 2 kertaa lyhyesti vastaanottimen "P"-painiketta (ohjelmointipainike) - punainen LED alkaa vilkkua hitaasti 2- kertaaisesti.
2. Paina ohjelmoitavaksi valitsemaasi käsilähettimen painiketta vähintään 1 sekunnin ajan. Lähettimen ja vastaanottimen välisen etäisyyden tulee olla vähintään 1 m.

3. Kun ohjelmointi on suoritettu, vastaanottimen punainen LED alkaa vilkkua nopeammin.
4. Vapauta käsilähettimen painike.

Kun vilkkuminen päättyy, vastaanotin on vastaanottovalmis.

Suurita toiminnan tarkastus!

Ohjelmointi kanavalle 3:

1. Paina 3 kertaa lyhyesti vastaanottimen "P"-painiketta (ohjelmointipainike) - punainen LED alkaa vilkkua hitaasti 3-kertaaisesti.
2. Paina ohjelmoitavaksi valitsemaasi käsilähettimen painiketta vähintään 1 sekunnin ajan. Lähettimen ja vastaanottimen välisen etäisyyden tulee olla vähintään 1 m.
3. Kun ohjelmointi on suoritettu, vastaanottimen punainen LED alkaa vilkkua nopeammin.
4. Vapauta käsilähettimen painike. ➤

Kun vilkkuminen päättyy, vastaanotin on vastaanottovalmis.

Suorita toiminnan tarkastus!

Huom:

Jos ohjelmointia ei tehdä 20 sekunnin kuluessa sen jälkeen, kun on painettu "P"-painiketta, vastaanottimen punainen LED valo sammuu.

Ohjelmoinnin keskeyttäminen:

Jos ohjelmointipainiketta painetaan lyhyesti 4 kertaa, punainen LED sammuu ja ohjelmointi keskeytyy.

Vastaanotto:

Kun vastaanotin vastaanottaa lähetykskoodeja, jotka on ohjelmoitu kanavalle 1, kanavalle 2 tai kanavalle 3, vastaava signaalilähtö (valkoinen = kanava 1, keltainen = kanava 2, valkoinen + keltainen = kanava 3) aktivoituu lyhyeksi aikaa. Tämän ajan kuluessa palaa vastaanottimen LED valo.

9 Kauko-ohjausjärjestelmän laajentaminen lähettimillä (Kuva 5)

HUOMAUTUS!

Kun siirretään tietoja yhdestä lähettimestä toiseen, saattaa luovuttavan lähettimen napinpainallus saada aikaan oven liikkeen, jos siihen ohjelmoitu vastaanotin on lähellä!

Huom:

Jos autotallin ei ole erillistä sisäänkäyntiä, täytyy ohjelmoinnin laajennukset ja muutokset tehdä autotallin sisällä!

Kun ohjelmoidaan tai laajennetaan kauko-ohjausjärjestelmää, täytyy varmistaa, ettei oven liikealueella ole ihmisiä tai esineitä.

1. Pidä koodin luovuttava lähetin (a) ja koodin vastaanottava lähetin (b) vierekkäin.
2. Paina haluamaasi näppäintä luovuttavasta lähettimestä ja pidä se alaspainettuna – luovuttavan vastaanottimen LED palaa nyt jatkuvasti.

3. Paina välittömästi tämän jälkeen vastaanottavan lähettimen painiketta ja pidä se alaspainettuna – vastaanottavan lähettimen LED vilkkuu ensin 4 sekuntia hitaasti, ja alkaa vilkkua nopeammin, jos vastaanotto on onnistunut.
4. Vapauta molempien lähettimien näppäimet.

Tarkista lähettimien toiminta!

Jos lähettimet eivät toimi kunnolla, toista vaiheet 1-4.

Huom:

Jos vastaanottavan lähettimen näppäin vapautetaan, kun LED vilkkuu hitaasti, vastaanotto keskeytyy.

10 Tehtaalla ohjelmoidun alkuperäisen koodin uudelleenohjelmointi (Kuva 6)

HUOMAUTUS!

Seuraavat toimenpiteet ovat tarpeen vain, jos on tehty virheellisiä laajennus- tai vastaanottotoimintoja.

Huom:

Jos autotalliin ei ole erillistä sisäänkäyntiä, täytyy ohjelmoinnin laajennukset ja muutokset tehdä autotallin sisällä!

Kun ohjelmoidaan tai laajennetaan kauko- ohjausjärjestelmää, täytyy varmistaa, ettei oven liikealueella ole ihmisiä tai esineitä.

Käsilähettimen kaikkien näppäinten koodipaikka voidaan varata uudelleen alkuperäisellä, tehtaalla tallennetulla koodilla tai jollakin muulla koodilla.

Alkuperäisen koodin uudelleenohjelmointi

1. Avaa paristokotelon kansi. Levyssä oleva pieni näppäin tulee näkyviin.
2. Paina näppäintä (a) varovasti tylopällä esineellä ja pidä se alaspainettuna.

Huom:

Älä käytä teräviä esineitä. Jos näppäintä painetaan liian voimakkaasti, se vioittuu.

3. Paina näppäintä, jonka haluat koodata, ja pidä se alaspainettuna. Lähettimen LED vilkkuu hitaasti korkeintaan 4 sekuntia.
4. Jos pientä näppäintä painetaan, kunnes hidas vilkkuminen lakkaa, käyttönäppäimeen tallentuu jälleen alkuperäinen tehtaalla ohjelmoitu koodi, ja LED alkaa vilkkua nopeammin.
5. Sulje paristokotelon kansi.
6. Ohjelmoi vastaanotin uudelleen.
4. Jos pieni näppäin vapautetaan, ennen kuin hidas vilkkuminen lakkaa, käyttönäppäimeen tallentuu muu kuin alkuperäinen koodi, ja LED alkaa heti välkyä nopeammin.
5. Sulje paristokotelon kansi.
6. Ohjelmoi vastaanotin uudelleen.

11 EY - valmistajan vakuutus

Valmistaja: Verkaufsgesellschaft KG
Upheider Weg 94-98
D-33803 Steinhagen

Tuote:

- Ovikoneiston ja sen lisävarusteiden käsilähetin
- Ovikoneiston yleisvastaanotin

SUOMI

Tuotteen nimike	Tuotteen nimike	Laitetyyppi	Taajuus
HSM4	HSM4-868	HS(M)4	868,3 MHz
HSM4	HSM4-433	S361	433,92 MHz

CE-tunnus
CE 0682

Tuotteen nimike	Tuotteen nimike	Laitetyyppi	Taajuus
HSM4	HSM4-40	S850	40,685 MHz

CE-tunnus
CE 0682

Tuotteen nimike	Tuotteen nimike	Laitetyyppi	Taajuus
HE1	HE1-868	HE1	868,3 MHz
HE1	HE1-433,92	E860/E950	433,92 MHz
HE1	HE1-433	HE1	433,92 MHz
HE2	HE2-868	HE2	868,3 MHz
HE2	HE2-433	HE2	433,92 MHz
HE3	HE3-868	HE2	868,3 MHz
HE3	HE3-433	HE2	433,92 MHz

CE-tunnus
CE

Tuotteen nimike	Tuotteen nimike	Laitetyyppi	Taajuus
HE1	HE1-40	E860	40,685 MHz
HE2	HE2-40	E860	40,685 MHz
HE3	HE3-40	E860	40,685 MHz
HE1	HE1-27,455	E860/E950	27,455 MHz
HE1	HE1-27,015	E860/E950	27,015 MHz
HE1	HE1-26,995	E860/E950	26,995 MHz
HE1	HE1-26,975	E860/E950	26,975 MHz

CE-tunnus
CE

Intended for use in all EU countries, Norway, Switzerland and others.

Yllä mainitut tuotteet vastaavat suunnittelultaan ja rakenteeltaan, sen mallisena kuin me olemme ne laskeneet liikkeeseen, jatkossa mainittujen direktiivien asianmukaisia perustavanlaatuisia vaatimuksia. Tämä vakuutus ei ole voimassa, jos tuotetta muutetaan ilman lupamme.

Määräykset, joita tuote vastaa

Yllä mainitun tuotteen yhdenmukaisuus R&TTE-direktiivien 1999/5/EY artikkeli 3 mukaisten määräysten kanssa on todistettu seuraavia standardeja noudattamalla:

HSM4-868; HSM4-433

EN 300 220-1

EN 300 220-3



EN 301 489-1

EN 301 489-3

HSM-40

ETS 300 683

EN 300 220-1

I-ETS 300 220

HE1-868; HE1-433,92; HE1-433;

HE2-868; HE2-433; HE3-868; HE3-433

EN 300 220-3

EN 301 489-1

EN 301 489-3

HE1-40; HE1-27,455; HE1-27,015;

HE1-26,995; HE1-26,975; HE2-40;

HE3-40

I-ETS 300 220

ETS 300 683

Steinhagen, 06.01.2003



ppa. Axel Becker
toimitusjohtaja

INDHOLDSFORTEGNELSE	SIDE		
Figur 1 Håndsender HSM4	2	Figur 4 Modtager HE2/3 på el-maskineriet	135
Figur 2 Modtager HE1/2/3	2	Figur 5 Udvidelse af fjernbetjeningen med andre håndsendere	136
1 Vigtige henvisninger	126	Figur 6 Genoprettelse af den oprindelige fabrikskode	136
2 Håndsender HSM4	127	1 Vigtige henvisninger	
3 Modtager HE1/2/3	127		
4 Modtager HE1 på el-maskineriet	127	Læs og overhold denne vejledning! Den indeholder vigtige informationer om sikker montering og brug af Deres fjernbetjening.	Håndsendere må kun anvendes af personer, som er instrueret i brugen af fjernbetjente porte.
5 Modtager HE2/3 på el-maskineriet	127		Fjernbetjeningen må kun anvendes, når der er frit udsyn til porten!
6 Programmering af antenne HE1	127	Overhold sikkerhedshenvisningerne med hensyn til drift af port og el-maskineri!	Programmeringen af fjernbetjeningen skal altid udføres i garagen i nærheden af el-maskineriet!
7 Programmering af antenne HE2	128	Opbevar denne vejledning omhyggeligt, så De uden problemer kan udføre nye kodninger og udvidelser af Deres fjernbetjening.	Ved ibrugtagningen af fjernbetjeningen må der udelukkende anvendes originale dele!
8 Programmering af antenne HE3	129	Gå/kør først gennem portåbninger med fjernbetjente porte, når portbladet står helt stille i positionen "Port op"!	Vejledningen viser kombinationen: fjernbetjening HF sammen med elmaskineri. Hvis fjernbetjeningen skal kombineres med el-maskinerier og styre fra andre producenter, skal denne kombination først godkendes af en fagmand.
9 Udvidelse af fjernbetjeningen med andre håndsendere	130		Overhold de lokale sikkerhedsbestemmelser, især ved 230 V AC-spændingsforsyning. Vi anbefaler at få en el-installatør til at udføre disse arbejder.
10 Genoprettelse af den oprindelige fabrikskode	131		
11 EF-fabrikanteklæring	132		
Figur 3 El-diagram/tilslutning HE2/3	134		

VIGTIGT:
Håndsendere skal opbevares utilgængeligt for børn!

- Ledningerne må kun føres ind de steder, der er forberedt hertil fra fabrikken! ►

DANSK

- Beskyt udstyret mod direkte sollys!
- Beskyt håndsenderen mod fugt og støv.

Fugt kan nedsætte funktionsevnen!

Temperaturområde: -20°C til +60°C

Hvis der er brug for flere modtagere, skal modtagerne så vidt muligt monteres på afstand af hinanden.

Bemærk:

De lokale forhold kan påvirke fjernbetjeningens rækkevidde!

Kun 868 MHz:

Brug af GSM 900 mobiltelefon kan have indflydelse på fjernbetjeningens rækkevidde.

2 Håndsender HSM4 (Figur 1)

- (a) Lysdiode
- (b) Betjeningsknapper
- (c) Batteridæksel
- (d) Batteri
- (e) Knap til nykodning

3 Modtager HE1/2/3 (Figur 2)

(kun egnet til tørre rum)

- (a) Modtager
- (b) Antenne
- (c) Tilslutningsledning, ca. 500 mm lang
- (d) Programmeringsknap "P"
- (e) Lysdiode
- (f) Modtageren set fra siden

4 Modtager HE1 på el-maskineriet (Figur 3)

- (a) Grøn leder (GN)
- (b) Hvid leder (WH)
- (c) Brun leder (BN)
- (d) Stiktilslutning modtager
- (e) Stiktilslutning el-maskineriet

5 Modtager HE2/3 på el-maskineriet (Figur 4)

- (a) Grøn leder (GN)
- (b) Hvid leder (WH)
- (c) Brun leder (BN)
- (d) Gul leder (YE)
- (e) Stiktilslutning modtager
- (f) Stiktilslutning el-maskineriet

Antennens ledning skal rettes ud for at opnå optimal rækkevidde.

Bemærk:

Tilslutningsklemmerne på el-maskineriet kan benyttes til flere funktioner (f.eks. til nøgleafbryder osv.).

6 Programmering af antenne HE1 (se figur 2)

Bemærk:

Den antenne HE, som er vedlagt fjernbetjeningssættet HF, og den øverste knap på håndsenderen HSM4 er programmeret fra fabrikken.

Hvis De ønsker at programmere en anden håndsender eller en anden knap på modtageren, skal dette gøres på følgende måde:

1. Tryk kort på den røde knap "P" (programmeringsknappen) på antennen, den røde lysdiode begynder langsomt at blinke.
2. Tryk i mindst 1 sek. på den knap på håndsenderen, som skal programmeres. Afstand mellem håndsender og modtager: mindst 1 m. ➤

3. Når programmeringen er afsluttet, begynder den røde lysdiode på antennen at blinke hurtigere.
4. Slip knappen på håndsenderen.

Når lysdioden ikke blinker mere, er modtageren klar til brug.

Udfør en funktionskontrol!

Bemærk:

Hvis der ikke foretages en programmering ca. 20 sek. efter aktiveringen af "P"-knappen, slukker den røde LED på modtageren.

Afbrudelse af programmeringen:

Hvis programmeringsknappen aktiveres kort 2 gange, slukker den røde LED og programmeringen afbrydes.

Modtagelse:

Når modtageren modtager de sendekoder, der blev programmeret på kanal 1, er den pågældende signaludgang (hvid = kanal 1) kortvarigt aktiv. I dette korte tidsrum lyser LED'en på modtageren.

**7 Programmering af antenne HE2
(se figur 2)****Programmering for kanal 1:**

1. "P"-trykknappen (programmeringsknap) på modtageren aktiveres 1 gang kort – den røde lysdiode begynder at blinke langsomt.
2. Tryk i mindst 1 sek. på den knap på håndsenderen, som skal programmeres. Afstand mellem håndsender og modtager: mindst 1 m.
3. Når programmeringen er afsluttet, begynder den røde lysdiode på antennen at blinke hurtigere.
4. Slip knappen på håndsenderen.

Når lysdioden ikke blinker mere, er modtageren klar til brug.

Udfør en funktionskontrol!

Programmering for kanal 2:

1. Tryk 2 gange kort på "P"-knappen (programmeringsknappen) på modtageren – den røde LED begynder at blinke langsomt med dobbelte blink.
2. Tryk i mindst 1 sek. på den knap på håndsenderen, som skal programmeres. Afstand mellem håndsender og modtager: mindst 1 m.
3. Når programmeringen er afsluttet, begynder den røde lysdiode på antennen at blinke hurtigere.
4. Slip knappen på håndsenderen.

Når lysdioden ikke blinker mere, er modtageren klar til brug.

Udfør en funktionskontrol!

Bemærk:

Hvis der ikke foretages en programmering ca. 20 sek. efter aktiveringen af "P"-knappen, slukker den røde LED på modtageren.



Afbrydelse af programmeringen:

Hvis programmeringsknappen aktiveres kort 3 gange, slukker den røde LED og programmeringen afbrydes.

Modtagelse:

Når modtageren modtager de sendekoder, der blev programmeret på kanal 1 eller kanal 2, er den pågældende signaludgang (hvid = kanal 1, gul = kanal 2) kortvarigt aktiv. I dette korte tidsrum lyser LED'en på modtageren.

8 Programmering af modtageren HE3 (se også fig. 2)**Programmering af kanal 1:**

1. Tryk 1 gang kort på "P"-knappen (programmeringsknappen) på modtageren – den røde LED begynder at blinke langsomt.
2. Tryk på den knap på håndsenderen, der skal programmeres, og hold den trykket ind i min. 1 sek. Afstanden mellem senderen og modtageren skal være min. 1 m.

3. Når programmeringen er afsluttet, begynder den røde LED på modtageren at blinke hurtigere.
4. Slip knappen på håndsenderen.

Når LED'en ikke længere blinker, er modtageren parat til modtagelse.

Gennemfør en funktionskontrol!

Programmering af kanal 2:

1. Tryk 2 gange kort på "P"-knappen (programmeringsknappen) på modtageren – den røde LED begynder at blinke langsomt med dobbelte blink.
2. Tryk på knappen, der skal programmeres på håndsenderen, og hold den trykket ind i min. 1 sek. Afstanden mellem senderen og modtageren skal udgøre min. 1 m.
3. Når programmeringen er afsluttet, begynder den røde LED på modtageren at blinke hurtigere.
4. Slip knappen på håndsenderen.

Når LED'en ikke længere blinker, er modtageren parat til modtagelse.

Gennemfør en funktionskontrol!

Programmering af kanal 3:

1. Tryk 3 gange kort på "P"-knappen (programmeringsknappen) på modtageren – den røde LED begynder at blinke langsomt med tredobbelte blink.
2. Tryk på den knap på håndsenderen, der skal programmeres, og hold den trykket ind i min. 1 sek. Afstanden mellem senderen og modtageren skal være min. 1 m.
3. Når programmeringen er afsluttet, begynder den røde LED på modtageren at blinke hurtigere.
4. Slip knappen på håndsenderen.

Når LED'en ikke længere blinker, er modtageren parat til modtagelse.

Gennemfør en funktionskontrol!

Bemærk:

Hvis der ikke foretages en programmering ca. 20 sek. efter aktiveringen af "P"-knappen, slukker den røde LED på modtageren.

Afbrydelse af programmeringen:

Hvis programmeringsknappen aktiveres kort 4 gange, slukker den røde LED og programmeringen afbrydes.

Modtagelse:

Når modtageren modtager de sendekoder, der blev programmeret på kanal 1, kanal 2 eller kanal 3, er den pågældende signaludgang (hvid = kanal 1, gul = kanal 2, hvid + gul = kanal 3) kortvarigt aktiv. I dette korte tidsrum lyser LED'en på modtageren.

9 Udvidelse af fjernbetjeningen med andre håndsendere (Figur 5)**VIGTIGT!**

Under indlæringen kan der udløses en portåbning-/lukning, når der trykkes på hovedsenderen, såfremt der befinder sig en antenne i nærheden, som er tilsvarende programmeret!

Bemærk:

Enhver ændring eller udvidelse af programmeringerne skal udføres inde i garagen!

Ved programmeringen og udvidelsen af fjernbetjeningen skal man sørge for, at der ikke befinder sig personer eller genstande i portens bevægelsesområde.

1. Den håndsender, som skal afgive koden (hovedsenderen) (a), og den håndsender, som skal lære koden (læresender) (b), holdes direkte ved siden af hinanden.

2. Tryk på den ønskede knap på hovedsenderen og hold den nede – lysdioden på hovedsenderen lyser nu konstant.
3. Tryk straks derefter på den ønskede knap på læresenderen og hold den nede – læresenderens lysdiode blinker først langsomt i 4 sek. og begynder derefter at blinke hurtigere, når læreprocessen er gennemført.
4. Slip knapperne på læresenderen og hovedsenderen.

Udfør en funktionskontrol.

Ved fejlfunktion – gentag trin 1-4.

Bemærk:

Hvis man slipper knappen på læresenderen, mens den stadig blinker langsomt, afbrydes indlæringen.

10 Genoprettelse af den oprindelige fabrikskode (Figur 6)

VIGTIGT!

De nedenstående betjeningstrin er kun nødvendige, hvis man ved en fejltagelse begynder en udvidelses-seller indlæringsproces.

Bemærk:

Enhver ændring eller udvidelse af programmeringen skal udføres inde i garagen!

Ved programmeringen og udvidelsen af fjernbetjeningen skal man sørge for, at der ikke befinder sig personer eller genstande i portens bevægelsesområde.

Kodepladsen på alle knapperne på håndsenderne kan belægges med den oprindelige fabrikskode eller med en anden kode.

Genoprettelse af den oprindelige kodning.

1. Åbn dækslet til batterirummet – en lille knap på printkortet bliver tilgængelig.

2. Tryk ganske **forsigtigt** på knappen (a) med en **stump** genstand og hold den nede.

VIGTIGT! PAS PÅ!

Undlad at benytte **spidse genstande**.

Et for kraftigt tryk ødelægger knappen.

3. Den betjeningsknap, man ønsker at indkode, trykkes og holdes nede – lysdioden fra håndsenderen blinker langsomt i maks. 4 sek.
4. Bliver man ved med at holde den lille knap trykket nede, indtil den langsomme blinken holder op, vil betjeningsknappen igen få den oprindelige fabrikskode, og lysdioden begynder at blinke hurtigere.
5. Luk dækslet til batterirummet.
6. Gennemfør en ny programmering af antennen.

Ændring af kode.

1. Åbn dækslet til batterirummet – en lille knap på printkortet bliver tilgængelig.
2. Tryk ganske **forsigtigt** på knappen (a) med en **stump** genstand og hold den nede.
3. Den betjeningsknap, man ønsker at indkode, trykkes og holdes nede – lysdioden fra håndsenderen blinker langsomt i maks. 4 sek.
4. Slipper man den lille knap, **inden** den langsomme blinken **holder op**, udføres en nykodning af den ønskede betjeningsknap, og lysdioden begynder straks at blinke hurtigere.
5. Luk batteridækslet.
6. Udfør evt. en ny programmering af antennen.

11 EF-fabrikanterklæring

Fabrikant: Verkaufsgesellschaft KG
Upheider Weg 94-98
D-33803 Steinhagen

Produkt:

- Håndsender til garage-portåbnere og tilbehør
- Universalmodtager til garage-portåbnere

Artikelbetegnelse	Artikelmærkning	Apparattype	Frekvens
HSM4	HSM4-868	HS(M)4	868,3 MHz
HSM4	HSM4-433	S361	433,92 MHz

CE-mærke
CE 0682

Artikelbetegnelse	Artikelmærkning	Apparattype	Frekvens
HSM4	HSM4-40	S850	40,685 MHz

CE-mærke
CE 0682 Ø

Artikelbetegnelse	Artikelmærkning	Apparattype	Frekvens
HE1	HE1-868	HE1	868,3 MHz
HE1	HE1-433,92	E860/E950	433,92 MHz
HE1	HE1-433	HE1	433,92 MHz
HE2	HE2-868	HE2	868,3 MHz
HE2	HE2-433	HE2	433,92 MHz
HE3	HE3-868	HE2	868,3 MHz
HE3	HE3-433	HE2	433,92 MHz

CE-mærke
CE

Artikelbetegnelse	Artikelmærkning	Apparattype	Frekvens
HE1	HE1-40	E860	40,685 MHz
HE2	HE2-40	E860	40,685 MHz
HE3	HE3-40	E860	40,685 MHz
HE1	HE1-27,455	E860/E950	27,455 MHz
HE1	HE1-27,015	E860/E950	27,015 MHz
HE1	HE1-26,995	E860/E950	26,995 MHz
HE1	HE1-26,975	E860/E950	26,975 MHz

CE-mærke
CE Ø

Intended for use in all EU countries, Norway, Switzerland and others.



De ovenfor anførte produkter stemmer på grundlag af deres udformning og konstruktionsmåde, samt den udførelse, vi har bragt i omløb, overens med de i denne sammenhæng gældende retningslinjer, som er anført nedenfor. I tilfælde af ændringer af produktet, der ikke sker efter aftale med os, ophæves gyldigheden af denne erklæring.

Relevante bestemmelser, som produktet opfylder

Overensstemmelsen mellem de ovenfor anførte produkter og forskrifterne i direktiverne i henhold til artikel 3 i Radio- og teleterminaldirektivet 1999/5/EF er dokumenteret med overholdelsen af følgende standarder:

HSM4-868; HSM4-433

EN 300 220-1
EN 300 220-3
EN 301 489-1
EN 301 489-3

HSM-40

ETS 300 683
EN 300 220-1
I-ETS 300 220

**HE1-868; HE1-433,92; HE1-433;
HE2-868; HE2-433; HE3-868; HE3-433**

EN 300 220-3
EN 301 489-1
EN 301 489-3

**HE1-40; HE1-27,455; HE1-27,015;
HE1-26,995; HE1-26,975; HE2-40;
HE3-40**

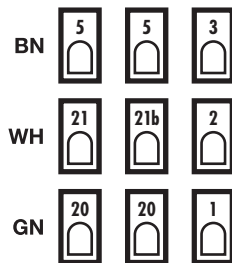
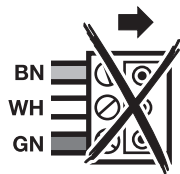
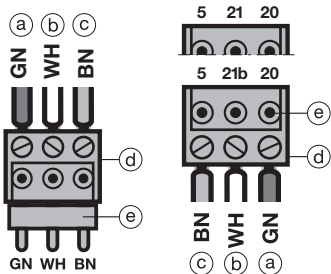
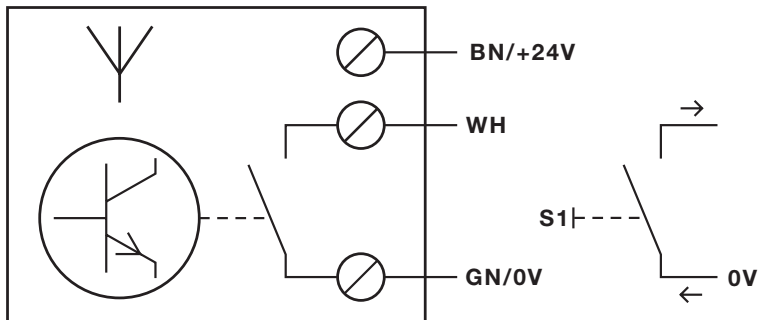
I-ETS 300 220
ETS 300 683

Steinhagen, 06.01.2003

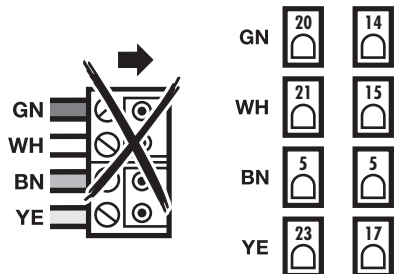
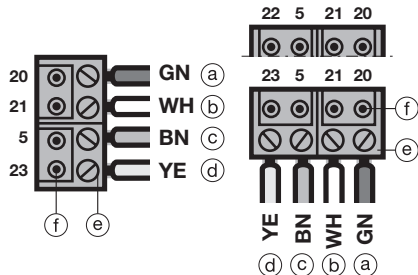
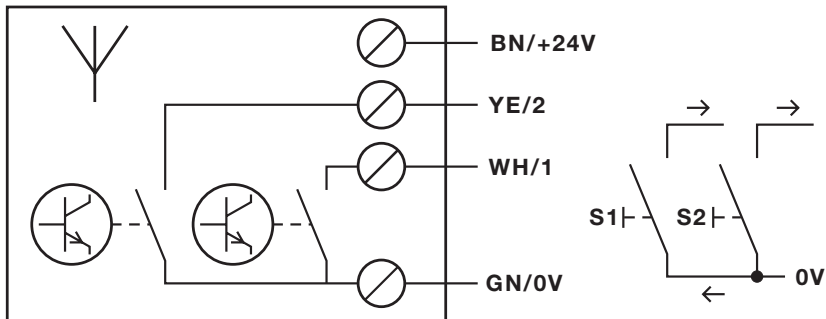


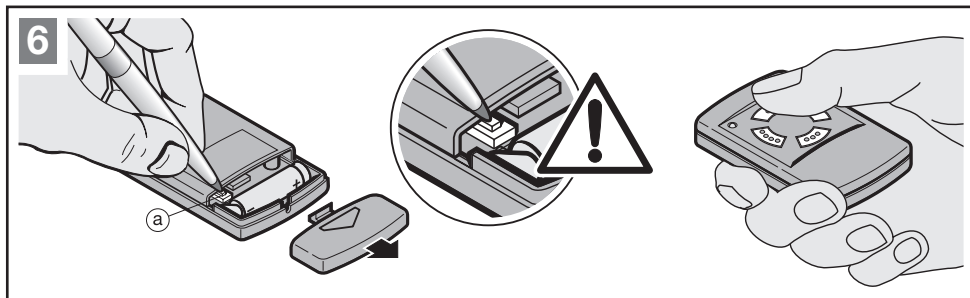
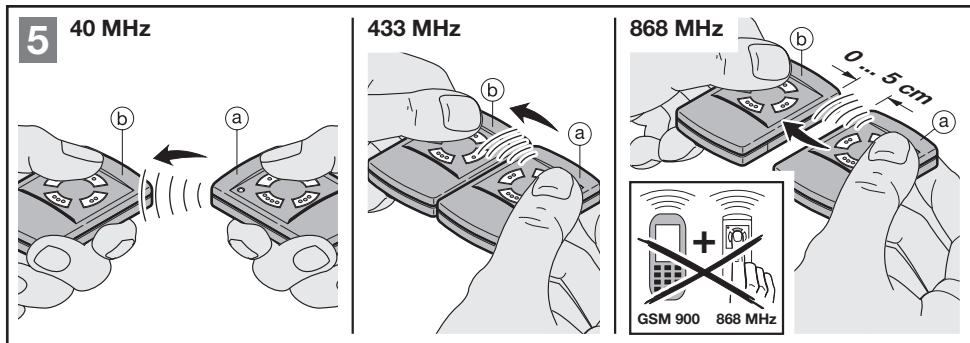
Axel Becker
forretningsfører

3



4













04.2008 TR20A016-A RE