

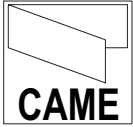
Алюминиевые профили
для раздвижных дверей
используемые с автоматикой
Corsa и Rodeo



серия S20

СОДЕРЖАНИЕ серии S20

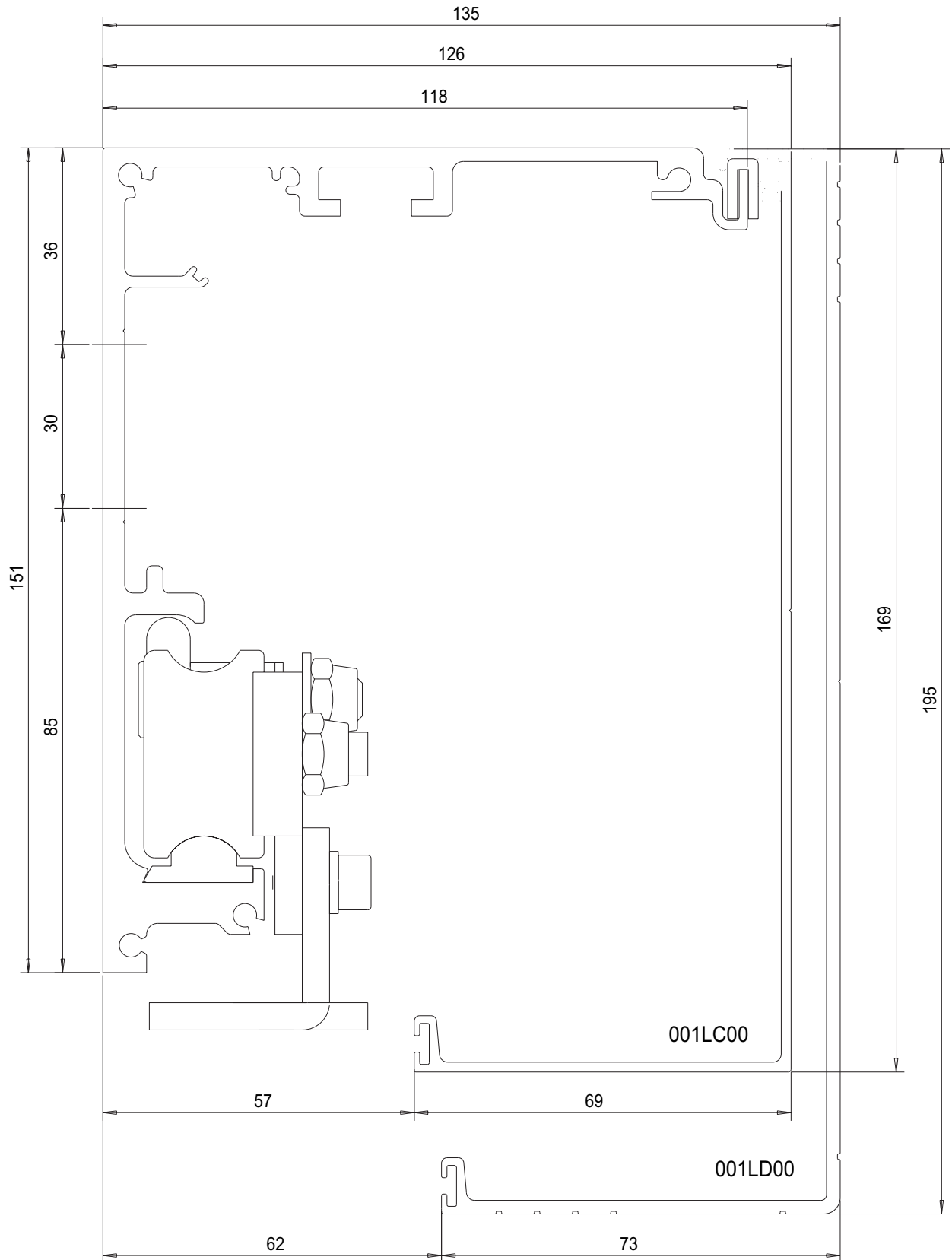
- Лист. 2 РАЗМЕРЫ И ЦЕНТРОВКА НЕСУЩЕГО ПРОФИЛЯ И АКСЕССУАРОВ
- Лист. 3,4,5 ОПИСАНИЕ ПРОФИЛЕЙ
- Лист.6 СБОРКА ПОДВИЖНОЙ СТВОРКИ С ПОМОЩЬЮ СИСТЕМЫ 001МАМ001
- Лист. 7 СОЕДИНЕНИЕ ПРОФИЛЕЙ ПОДВИЖНОЙ СТВОРКИ
- Лист. 8 СОЕДИНЕНИЕ ФИКСИРОВАННОЙ СТВОРКИ И ОКАНТОВКИ С ПРОФИЛЕМ ДЛЯ ФОТОЭЛЕМЕНТОВ MAL204
- Лист. 9 СОЕДИНЕНИЕ ПРОФИЛЕЙ ФИКСИРОВАННОЙ СТВОРКИ ОББОЗНАЧЕННОЙ НА 8 ЛИСТЕ
- Лист. 10 СОЕДИНЕНИЕ ФИКСИРОВАННОЙ СТВОРКИ И ОКАНТОВКИ СО СПЕЦИАЛЬНЫМ ПРОФИЛЕМ ДЛЯ ФОТОЭЛЕМЕНТОВ MAL790
- Лист. 11 КРЕПЛЕНИЕ СПЕЦИАЛЬНОГО ПРОФИЛЯ ДЛЯ ФОТОЭЛЕМЕНТОВ MAL790 И МОНТАЖ ФОТОЭЛЕМЕНТОВ
- Лист. 12 СОЕДИНЕНИЕ ПРОФИЛЕЙ ФИКСИРОВАННОЙ СТВОРКИ ОББОЗНАЧЕННОЙ НА 10 ЛИСТЕ
- Лист. 13 ОПРЕДЕЛЕНИЕ ПАРАМЕТРОВ СИСТЕМЫ ИЗ 1 ПОДВИЖНОЙ СТВОРКИ С ОТБОЙНИКОМ И КРЫШКОЙ 001LC00
- Лист. 14 ОПРЕДЕЛЕНИЕ ПАРАМЕТРОВ СИСТЕМЫ ИЗ 1 ПОДВИЖНОЙ СТВОРКИ С ОТБОЙНИКОМ И КРЫШКОЙ 001LD00
- Лист. 15 ОПРЕДЕЛЕНИЕ ПАРАМЕТРОВ СИСТЕМЫ ИЗ 1 ПОДВИЖНОЙ СТВОРКИ С ОКАНТОВКОЙ И КРЫШКОЙ 001LC00
- Лист. 16 ОПРЕДЕЛЕНИЕ ПАРАМЕТРОВ СИСТЕМЫ ИЗ 1 ПОДВИЖНОЙ СТВОРКИ С ОКАНТОВКОЙ И КРЫШКОЙ 001LD00
- Лист 17 ОПРЕДЕЛЕНИЕ ПАРАМЕТРОВ СИСТЕМЫ ИЗ 1 ПОДВИЖНОЙ СТВОРКИ С ОКАНТОВКОЙ, ПРОФИЛЕМ ДЛЯ ФОТОЭЛЕМЕНТОВ MAL204 И КРЫШКОЙ 001LC00
- Лист. 18 ОПРЕДЕЛЕНИЕ ПАРАМЕТРОВ СИСТЕМЫ ИЗ 1 ПОДВИЖНОЙ СТВОРКИ С ОКАНТОВКОЙ, ПРОФИЛЕМ ДЛЯ ФОТОЭЛЕМЕНТОВ MAL204 И КРЫШКОЙ 001LD00
- Лист. 19 ОПРЕДЕЛЕНИЕ ПАРАМЕТРОВ СИСТЕМЫ ИЗ 1 ПОДВИЖНОЙ СТВОРКИ СО СПЕЦИАЛЬНЫМ ПРОФИЛЕМ ДЛЯ ФОТОЭЛЕМЕНТОВ MAL790 И КРЫШКОЙ 001LD00
- Лист. 20 ОПРЕДЕЛЕНИЕ ПАРАМЕТРОВ СИСТЕМЫ ИЗ 2 ПОДВИЖНЫХ СТВОРОК С КРЫШКОЙ 001LC00
- Лист. 21 ОПРЕДЕЛЕНИЕ ПАРАМЕТРОВ СИСТЕМЫ ИЗ 2 ПОДВИЖНЫХ СТВОРОК С КРЫШКОЙ 001LD00
- Лист. 22 ОПРЕДЕЛЕНИЕ ПАРАМЕТРОВ СИСТЕМЫ ИЗ 2 ПОДВИЖНЫХ СТВОРОК С ОКАНТОВКОЙ И КРЫШКОЙ 001LC00
- Лист. 23 ОПРЕДЕЛЕНИЕ ПАРАМЕТРОВ СИСТЕМЫ ИЗ 2 ПОДВИЖНЫХ СТВОРОК С ОКАНТОВКОЙ И КРЫШКОЙ 001LD00
- Лист. 24 ОПРЕДЕЛЕНИЕ ПАРАМЕТРОВ СИСТЕМЫ ИЗ 2 ПОДВИЖНЫХ СТВОРОК С ОКАНТОВКОЙ, ПРОФИЛЕМ ДЛЯ ФОТОЭЛЕМЕНТОВ MAL204 И КРЫШКОЙ 001LC00
- Лист. 25 ОПРЕДЕЛЕНИЕ ПАРАМЕТРОВ СИСТЕМЫ ИЗ 2 ПОДВИЖНЫХ СТВОРОК С ОКАНТОВКОЙ, ПРОФИЛЕМ ДЛЯ ФОТОЭЛЕМЕНТОВ MAL204 И КРЫШКОЙ 001LD00
- Лист. 26 ОПРЕДЕЛЕНИЕ ПАРАМЕТРОВ СИСТЕМЫ ИЗ 2 ПОДВИЖНЫХ СТВОРОК СО СПЕЦИАЛЬНЫМ ПРОФИЛЕМ ДЛЯ ФОТОЭЛЕМЕНТОВ MAL790 И КРЫШКОЙ 001LD00
- Лист. 27 ОПРЕДЕЛЕНИЕ ПАРАМЕТРОВ СИСТЕМЫ ИЗ 1 ПОДВИЖНОЙ И 1 ФИКСИРОВАННОЙ СТВОРОК С ОКАНТОВКОЙ И КРЫШКОЙ 001LC00
- Лист. 28 ОПРЕДЕЛЕНИЕ ПАРАМЕТРОВ СИСТЕМЫ ИЗ 1 ПОДВИЖНОЙ И 1 ФИКСИРОВАННОЙ СТВОРОК С ОКАНТОВКОЙ И КРЫШКОЙ 001LD00
- Лист. 29 ОПРЕДЕЛЕНИЕ ПАРАМЕТРОВ СИСТЕМЫ ИЗ 1 ПОДВИЖНОЙ И 1 ФИКСИРОВАННОЙ СТВОРОК С ПРОФИЛЕМ ДЛЯ ФОТОЭЛЕМЕНТОВ MAL204 И КРЫШКОЙ 001LC00
- Лист. 30 ОПРЕДЕЛЕНИЕ ПАРАМЕТРОВ СИСТЕМЫ ИЗ 1 ПОДВИЖНОЙ И 1 ФИКСИРОВАННОЙ СТВОРОК С ПРОФИЛЕМ ДЛЯ ФОТОЭЛЕМЕНТОВ MAL204 И КРЫШКОЙ 001LD00
- Лист. 31 ОПРЕДЕЛЕНИЕ ПАРАМЕТРОВ СИСТЕМЫ ИЗ 1 ПОДВИЖНОЙ И 1 ФИКСИРОВАННОЙ СТВОРОК СО СПЕЦИАЛЬНЫМ ПРОФИЛЕМ ДЛЯ ФОТОЭЛЕМЕНТОВ MAL790 И КРЫШКОЙ 001LD00
- Лист. 32 ОПРЕДЕЛЕНИЕ ПАРАМЕТРОВ СИСТЕМЫ ИЗ 2 ПОДВИЖНЫХ СТВОРОК С ОКАНТОВКОЙ И КРЫШКОЙ 001LC00
- Лист. 33 ОПРЕДЕЛЕНИЕ ПАРАМЕТРОВ СИСТЕМЫ ИЗ 2 ПОДВИЖНЫХ СТВОРОК С ОКАНТОВКОЙ И КРЫШКОЙ 001LD00
- Лист. 34 ОПРЕДЕЛЕНИЕ ПАРАМЕТРОВ СИСТЕМЫ ИЗ 2 ПОДВИЖНЫХ СТВОРОК С ОКАНТОВКОЙ, ПРОФИЛЕМ ДЛЯ ФОТОЭЛЕМЕНТОВ MAL204 И КРЫШКОЙ 001LC00
- Лист. 35 ОПРЕДЕЛЕНИЕ ПАРАМЕТРОВ СИСТЕМЫ ИЗ 2 ПОДВИЖНЫХ СТВОРОК С ОКАНТОВКОЙ, ПРОФИЛЕМ ДЛЯ ФОТОЭЛЕМЕНТОВ MAL204 И КРЫШКОЙ 001LD00
- Лист. 36 ОПРЕДЕЛЕНИЕ ПАРАМЕТРОВ СИСТЕМЫ ИЗ 2 ПОДВИЖНЫХ СТВОРОК С ОКАНТОВКОЙ, СПЕЦИАЛЬНЫМ ПРОФИЛЕМ ДЛЯ ФОТОЭЛЕМЕНТОВ MAL790 И КРЫШКОЙ 001LD00



СЕРИЯ 20

РАЗМЕРЫ И ЦЕНТРОВКА НЕСУЩЕГО ПРОФИЛЯ И АКСЕССУАРОВ

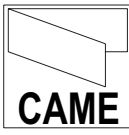
МАСШТАБ 1:1



* АРТИКУЛЫ 001LC00 И 001LD00 СООТВЕТСТВУЮТ КАТАЛОГУ CAME 2000

* ЭТА ИНСТРУКЦИЯ СОЗДАНА ДЛЯ ОБЛЕГЧЕНИЯ ПРОВЕДЕНИЯ МОНТАЖА

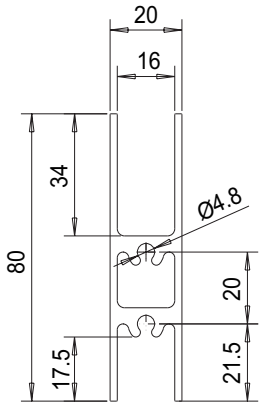
УКАЗАННЫЕ РАЗМЕРЫ ПОЗВОЛЯТ ПРОИЗВЕСТИ ПРЕДВАРИТЕЛЬНЫЕ РАСЧЕТЫ



СЕРИЯ 20
ОПИСАНИЕ ПРОФИЛЕЙ

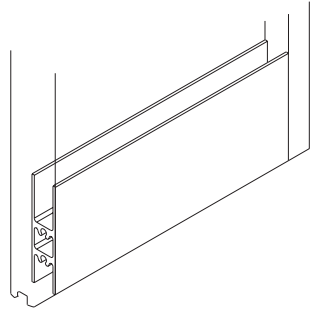
МАСШТАБ 1:2

Разработано и произведено С.А.М.Е. Воспроизведение материалов запрещено.

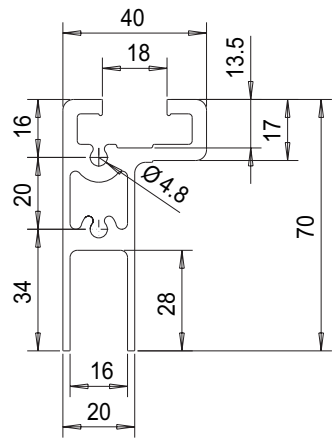


ПРИМЕНЕНИЕ

- 1 - НИЖНИЙ ГОРИЗОНТАЛЬНЫЙ ДЛЯ ПОДВИЖНОЙ СТВОРКИ
- 2 - НИЖНИЙ И ВЕРХНИЙ ГОРИЗОНТАЛЬНЫЙ ДЛЯ ФИКСИРОВАННОЙ СТВОРКИ

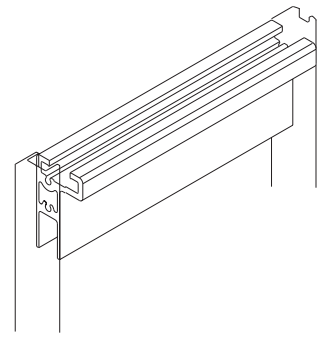


1	001MAM612 - ГОРИЗОНТАЛЬНЫЙ
МАТЕРИАЛ ALU-6060	
Вес Кг/м 1,325	



ПРИМЕНЕНИЕ

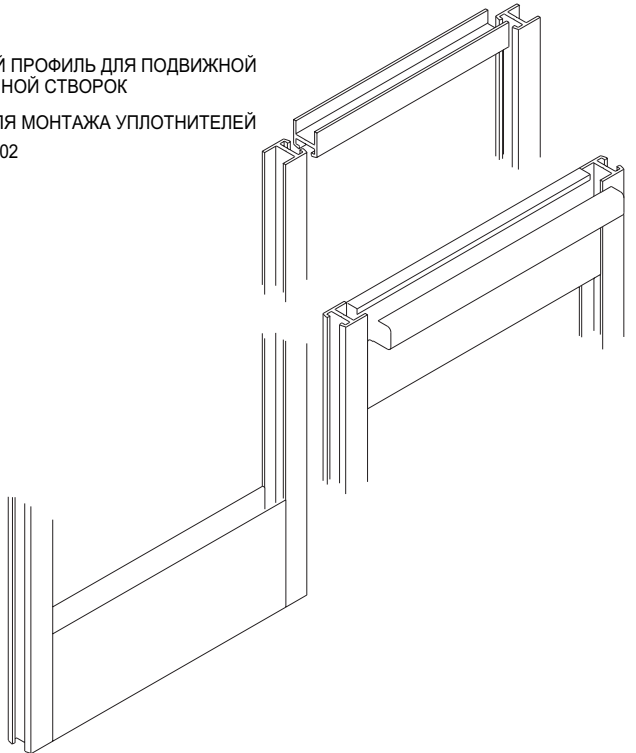
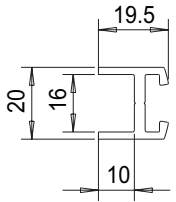
- 1 - ВЕРХНИЙ ПОДВЕСНОЙ ПРОФИЛЬ ДЛЯ ПОДВИЖНОЙ СТВОРКИ



2	001MAL203 - ПОДВЕСНОЙ
МАТЕРИАЛ ALU-6060	
Вес Кг/м 1,802	

ПРИМЕНЕНИЕ

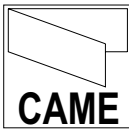
- 1 - ВЕРТИКАЛЬНЫЙ ПРОФИЛЬ ДЛЯ ПОДВИЖНОЙ И ФИКСИРОВАННОЙ СТВОРОК
- 2 - НЕОБХОДИМ ДЛЯ МОНТАЖА УПЛОТНИТЕЛЕЙ MAL 201 И MAL 202



3	001MAL199 - ВЕРТИКАЛЬНЫЙ
МАТЕРИАЛ ALU-6060	
Вес Кг/м 0,366	

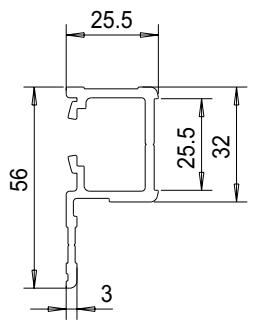
СЕРИЯ 20
CAME SYSTEM

Разработано и произведено СAME. Воспроизведение материалов запрещено.



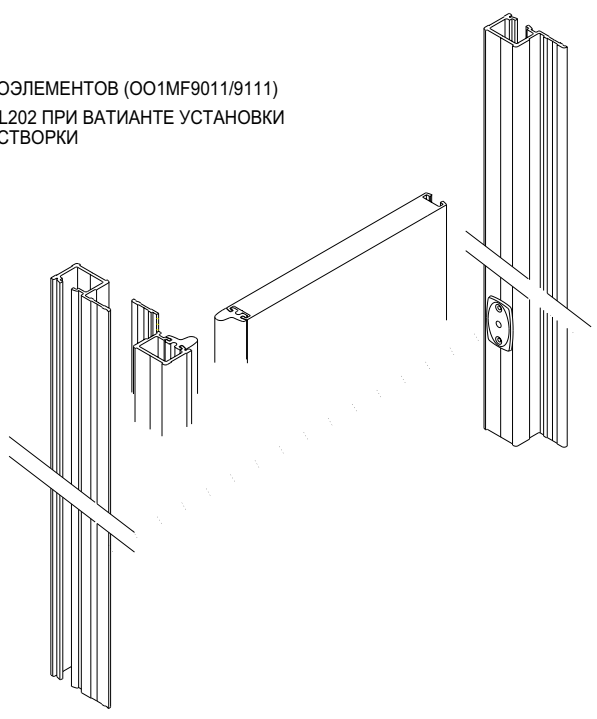
СЕРИЯ 20
ОПИСАНИЕ ПРОФИЛЕЙ

МАСШТАБ 1:2



ПРИМЕНЕНИЕ

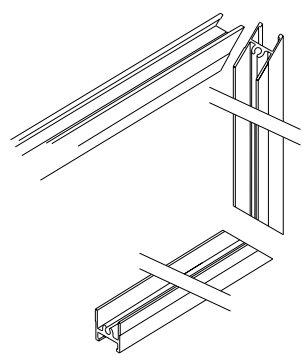
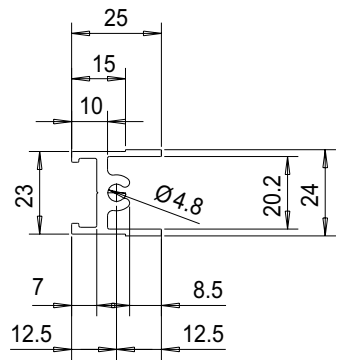
- 1 - ДЛЯ УСТАНОВКИ ФОТОЭЛЕМЕНТОВ (001MF9011/9111)
- 2 - ДЛЯ МОНТАЖА 001MAL202 ПРИ ВАРИАНТЕ УСТАНОВКИ ОДНОЙ ПОДВИЖНОЙ СТВОРКИ



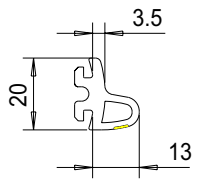
4	001MAL204 - ПРОФИЛЬ ДЛЯ ФОТОЭЛЕМЕНТОВ
	МАТЕРИАЛ ALU-6060 Вес Кг/м 0,813

ПРИМЕНЕНИЕ

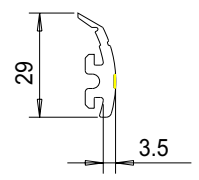
- 1 - ДЛЯ ОКАНТОВКИ ПРОЕМА
- 2 - КАК ВЕРТИКАЛЬНЫЙ ПРОФИЛЬ ДЛЯ СТВОРОК



5	001MAL200 - ОКАНТОВОЧНЫЙ
	МАТЕРИАЛ ALU-6060 Вес Кг/м 0,509

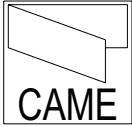


6	001MAL202 - ЦЕНТРАЛЬНЫЙ УПЛОТНИТЕЛЬ
	PVC SH 62 ЧЕРНЫЙ + НАКЛАДКА RAL 5015 Вес Кг/м 0,18



7	001MAL201 - БОКОВОЙ УПЛОТНИТЕЛЬ
	PVC SH 62 ЧЕРНЫЙ + НАКЛАДКА RAL 5015 Вес Кг/м 0,17

CAME SYSTEM



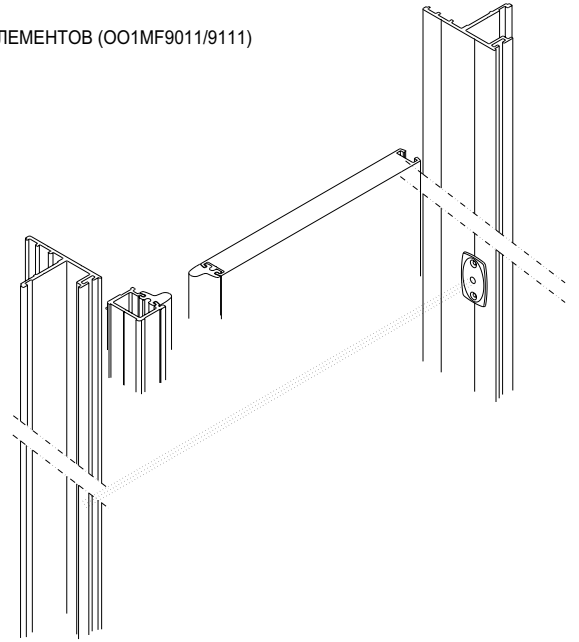
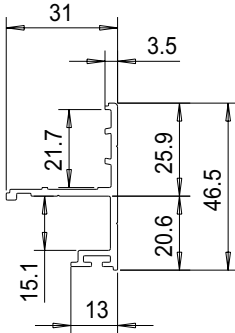
СЕРИЯ 20

ОПИСАНИЕ ПРОФИЛЕЙ

МАСШТАБ 1:2

ПРИМЕНЕНИЕ

1 - ДЛЯ УСТАНОВКИ ФОТОЭЛЕМЕНТОВ (001MF9011/9111)



8

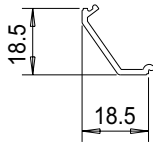
001MAL790 - СПЕЦИАЛЬНЫЙ ПРОФИЛЬ ДЛЯ ФОТОЭЛЕМЕНТОВ

МАТЕРИАЛ ALU-6060

Вес Кг/м 0,478

ПРИМЕНЕНИЕ

1 - КРЫШКА ДЛЯ СПЕЦИАЛЬНОГО ПРОФИЛЯ MAL_790



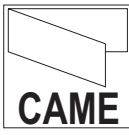
9

001MAL791

- PROFILO CHIUSURA PORTAFOT./2

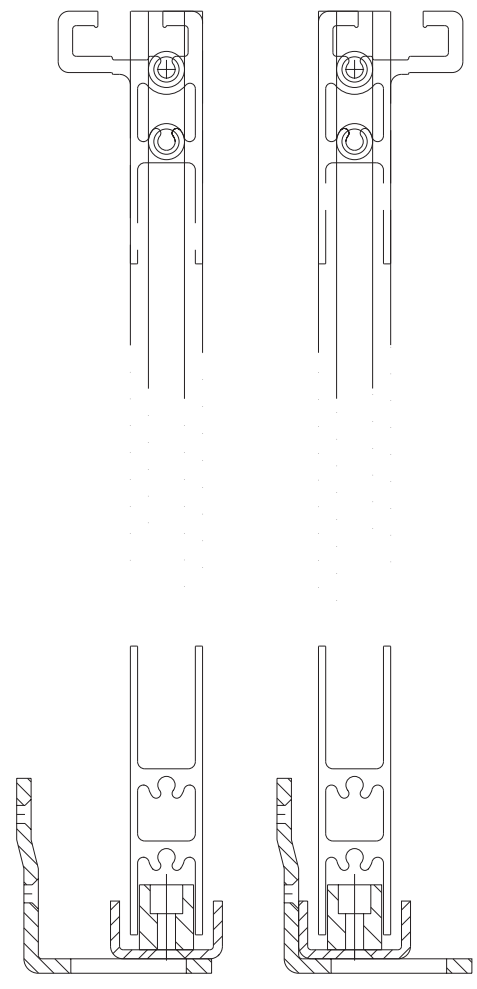
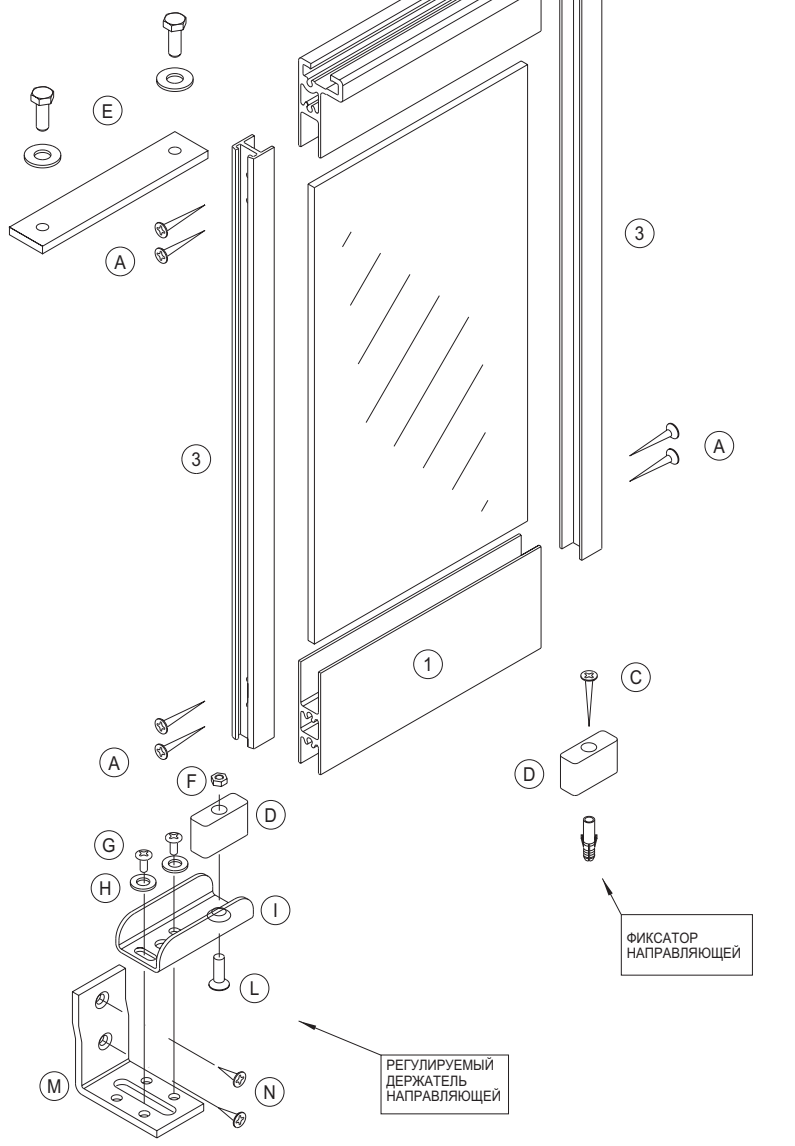
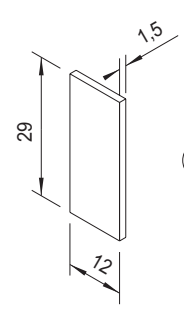
МАТ. ПЛАСТИК ЧЕРНЫЙ НЕГНУЩИЙСЯ 99 SHORE

Вес Кг/м



СЕРИЯ 20
СБОРКА ПОДВИЖНОЙ СТВОРКИ С ПОМОЩЬЮ СИСТЕМЫ 001МАМ001

Разработано и произведено САСЕ. Воспроизведение материалов запрещено.



ВЫРАВНИВАНИЕ НИЖНЕЙ НАПРАВЛЯЮЩЕЙ

ПРИМЕНЕНИЕ С MAL790

ПРИМЕНЕНИЕ С MAL204

ФИКСАТОР НАПРАВЛЯЮЩЕЙ

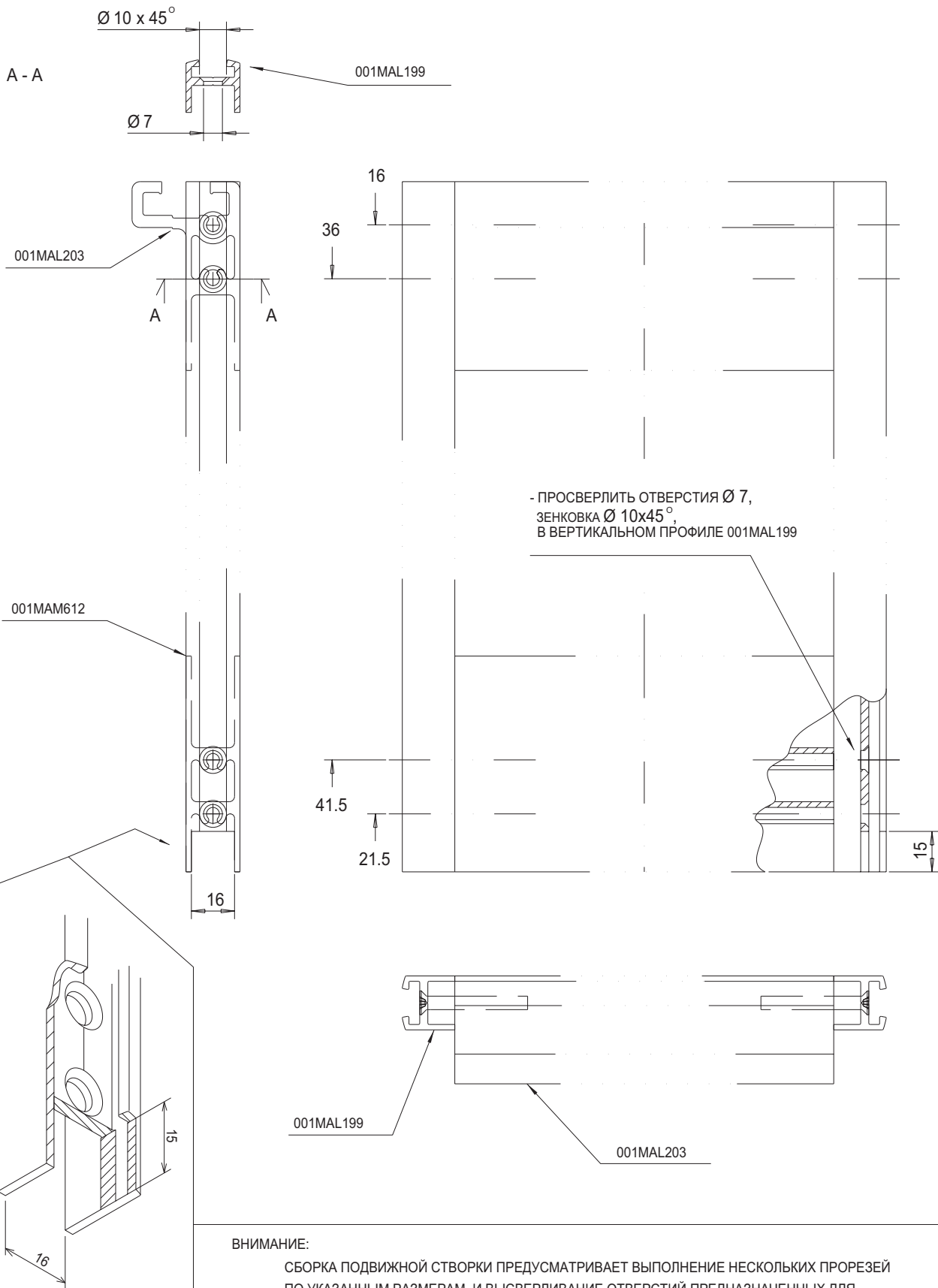
РЕГУЛИРУЕМЫЙ ДЕРЖАТЕЛЬ НАПРАВЛЯЮЩЕЙ

(X)	Кол-во	Описание	(X)	Кол-во	Описание
(A)	8+2	САМОРЕЗ 5,5x50 ОЦИНКОВАННЫЙ	(M)	1	119RL792 КРОНШТЕЙН КРЕПЛЕНИЯ ДЕРЖАТЕЛЯ
(B)	18	НЕЙЛОНОВАЯ ПРОКЛАДКА ПОД СТЕКЛО 12x29x1,5мм	(N)	2	ВИНТ 3,9x9,5 UNI6955
(C)	1	ВИНТ С ДЮБЕЛЕМ S6	(1)	1	001МАМ612 - НИЖНИЙ ГОРИЗОНТАЛЬНЫЙ ПРОФИЛЬ
(D)	1	КОЛОДКА НАПОЛЬНАЯ	(2)	1	001MAL203 - ПОДВЕСНОЙ ПРОФИЛЬ
(E)	2	ПЛАСТИНЫ ДЛЯ КРЕПЛЕНИЯ ТЕЛЕЖЕК	(3)	2	001MAL199 - ВЕРТИКАЛЬНЫЙ ПРОФИЛЬ
(F)	1	ГАЙКА M6 UNI5588	(O)	.	.
(G)	2	ВИНТ M4X6 UNI7687 КОРРОЗИЕСТОЙКИЙ	(O)	.	.
(H)	2	ШАЙБА 4,3X9 UNI6592 КОРРОЗИЕСТОЯКАЯ	(O)	.	.
(I)	1	119RL793 ДЕРЖАТЕЛЬ НАПРАВЛЯЮЩЕЙ	(O)	.	.
(L)	1	ВИНТ M6X16 UNI5933	(O)	.	.



СЕРИЯ 20

СОЕДИНЕНИЕ ПРОФИЛЕЙ ПОДВИЖНОЙ СТВОРКИ



- ПРОСВЕРЛИТЬ ОТВЕРСТИЯ Ø 7,
ЗЕНКОВКА Ø 10x45°,
В ВЕРТИКАЛЬНОМ ПРОФИЛЕ 001MAL199

ВНИМАНИЕ:

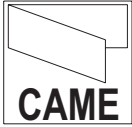
СБОРКА ПОДВИЖНОЙ СТВОРКИ ПРЕДУСМАТРИВАЕТ ВЫПОЛНЕНИЕ НЕСКОЛЬКИХ ПРОРЕЗЕЙ ПО УКАЗАННЫМ РАЗМЕРАМ, И ВЫСВЕРЛИВАНИЕ ОТВЕРСТИЙ ПРЕДНАЗНАЧЕННЫХ ДЛЯ СОЕДИНЕНИЯ ВЕРТИКАЛЬНОГО ПРОФИЛЯ С ПОПЕРЕЧНЫМИ.

* ОБРАТИТЕ ВНИМАНИЕ НА ТО, ЧТО ПРИ СБОРКЕ, УСТАНАВЛИВАТЬ ПЛАСТИНЫ КРЕПЛЕНИЯ ТЕЛЕЖЕК (см. ЛИСТ 3) СЛЕДУЕТ ДО ФИКСАЦИИ ВЕРТИКАЛЬНОГО ПРОФИЛЯ.

ОБРАБОТКА ВЕРТИКАЛЬНОГО ПРОФИЛЯ ДЛЯ СБОРКИ СТВОРКИ (ЛИСТ 6)

СЕРИЯ 20

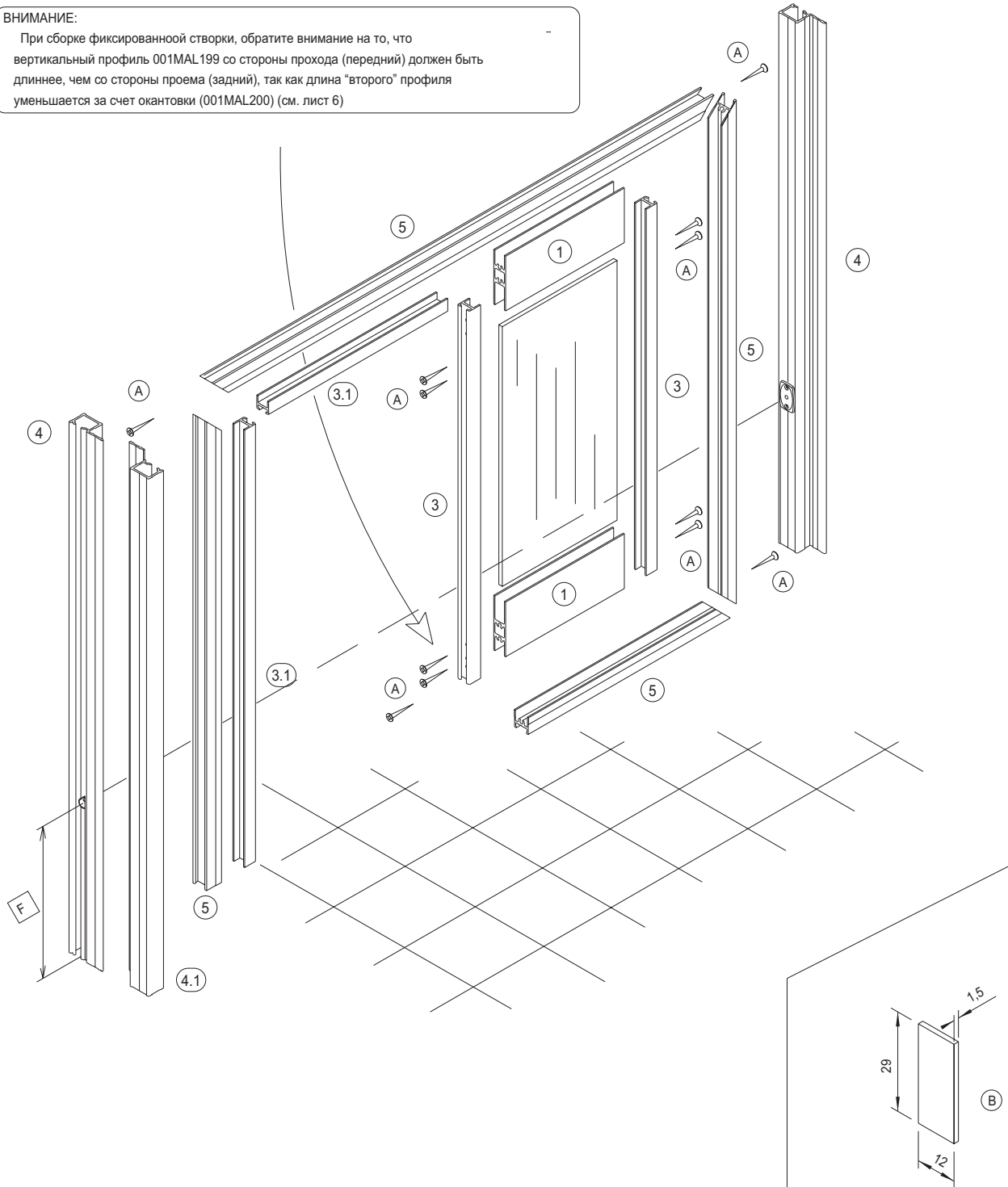
СЕРИЯ 20



СЕРИЯ 20

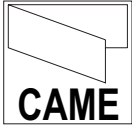
**СОЕДИНЕНИЕ ФИКСИРОВАННОЙ СТВОРКИ И ОКАНТОВКИ
С ПРОФИЛЕМ ДЛЯ ФОТОЭЛЕМЕНТОВ MAL204**
ВНИМАНИЕ:

При сборке фиксированной створки, обратите внимание на то, что вертикальный профиль 001MAL199 со стороны прохода (передний) должен быть длиннее, чем со стороны проема (задний), так как длина "второго" профиля уменьшается за счет окантовки (001MAL200) (см. лист 6)



ДЛЯ ОПРЕДЕЛЕНИЯ КОЛИЧЕСТВА ПРОФИЛЕЙ СЛЕДУЕТ ИСПОЛЬЗОВАТЬ НИЖЕПРИВЕДЕННУЮ ТАБЛИЦУ

(X)	Кол-во	Описание
(A)	12+2	САМОРЕЗ 5,5x50 ОЦИНКОВАННЫЙ
(B)	18	НЕЙЛОНОВАЯ ПРОКЛАДКА ПОЛ СТЕКЛО 12x29X1,5 мм
(1)	2	001MAM612 - НИЖНИЙ ГОРИЗОНТАЛЬНЫЙ ПРОФИЛЬ
(3)	4	001MAL199 - ВЕРТИКАЛЬНЫЙ ПРОФИЛЬ
(3.1)	4	001MAL199 - ПРЕДНАЗНАЧЕН ДЛЯ МОНТАЖА УПЛОТНИТЕЛЯ 001MAL202
(4)	3	001MAL204 - ПРОФИЛЬ ДЛЯ ФОТОЭЛЕМЕНТОВ
(4.1)	1	001MAL204 - ОТБОЙНИК ДЛЯ ОДНОЙ ПОДВИЖНОЙ СТВОРКИ
(5)	1	001MAL200 - ОКАНТОВКА ПРОЕМА
(F)	.	ОТВЕРСТИЕ ПОД ФОТОЭЛЕМЕНТЫ MF9011 F = 300 мм Ø 13 MF9111 F1= 200 мм; F2= 400 мм

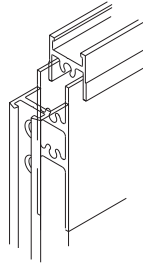


СЕРИЯ 20

СОЕДИНЕНИЕ ПРОФИЛЕЙ ФИКСИРОВАННОЙ СТОРКИ ОББОЗНАЧЕННОЙ НА 8 ЛИСТЕ

Разработано и произведено САСМЕ. Воспроизведение материалов запрещено.

●
 ВЕРТИКАЛЬНЫЙ ПРОФИЛЬ ДЕЛАЕТСЯ НА 6мм КОРОЧЕ
 ДЛЯ УЛУЧШЕНИЯ СОЕДИНЕНИЯ С ОКАНТОВОЧНЫМ
 ПРОФИЛЕМ 001MAL200



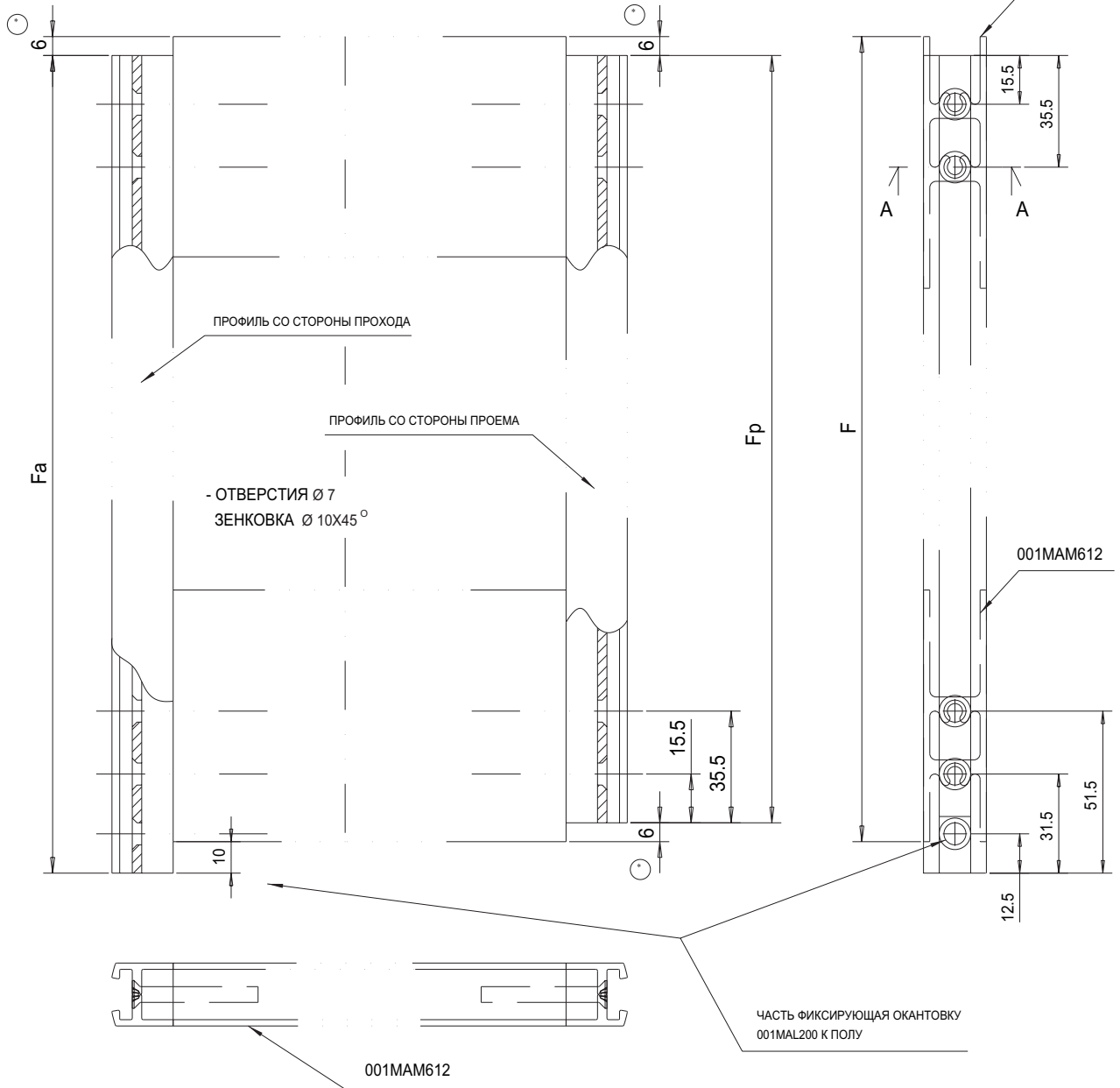
A - A

 $\varnothing 10 \times 45^\circ$

001MAL199

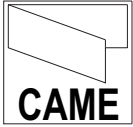
 $\varnothing 7$

001MAM612



ВНИМАНИЕ:

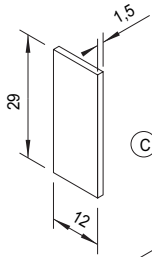
- СБОРКА ФИКСИРОВАННОЙ СТОРКИ ПРЕДУСМАТРИВАЕТ ВЫПОЛНЕНИЕ НЕСКОЛЬКИХ ПРОРЕЗЕЙ ПО УКАЗАННЫМ РАЗМЕРАМ, И ВЫСВЕРЛИВАНИЕ ОТВЕРСТИЙ ПРЕДНАЗНАЧЕННЫХ ДЛЯ СОЕДИНЕНИЯ ВЕРТИКАЛЬНОГО ПРОФИЛЯ С ПОПЕРЕЧНЫМИ.
- ЗЕНКОВКА ДОЛЖНА СООТВЕТСТВОВАТЬ ПРИМЕНЯЕМЫМ ВИНТАМ
- НАБОР ДЛЯ СБОРКИ ОДНОЙ ФИКСИРОВАННОЙ СТОРКИ АРТ. 001MAF001



СЕРИЯ 20

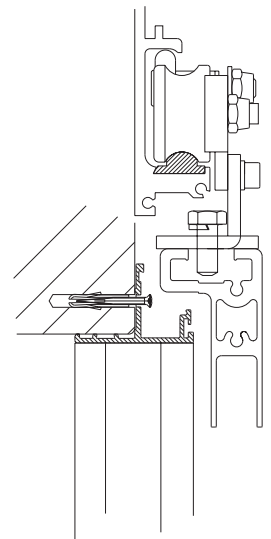
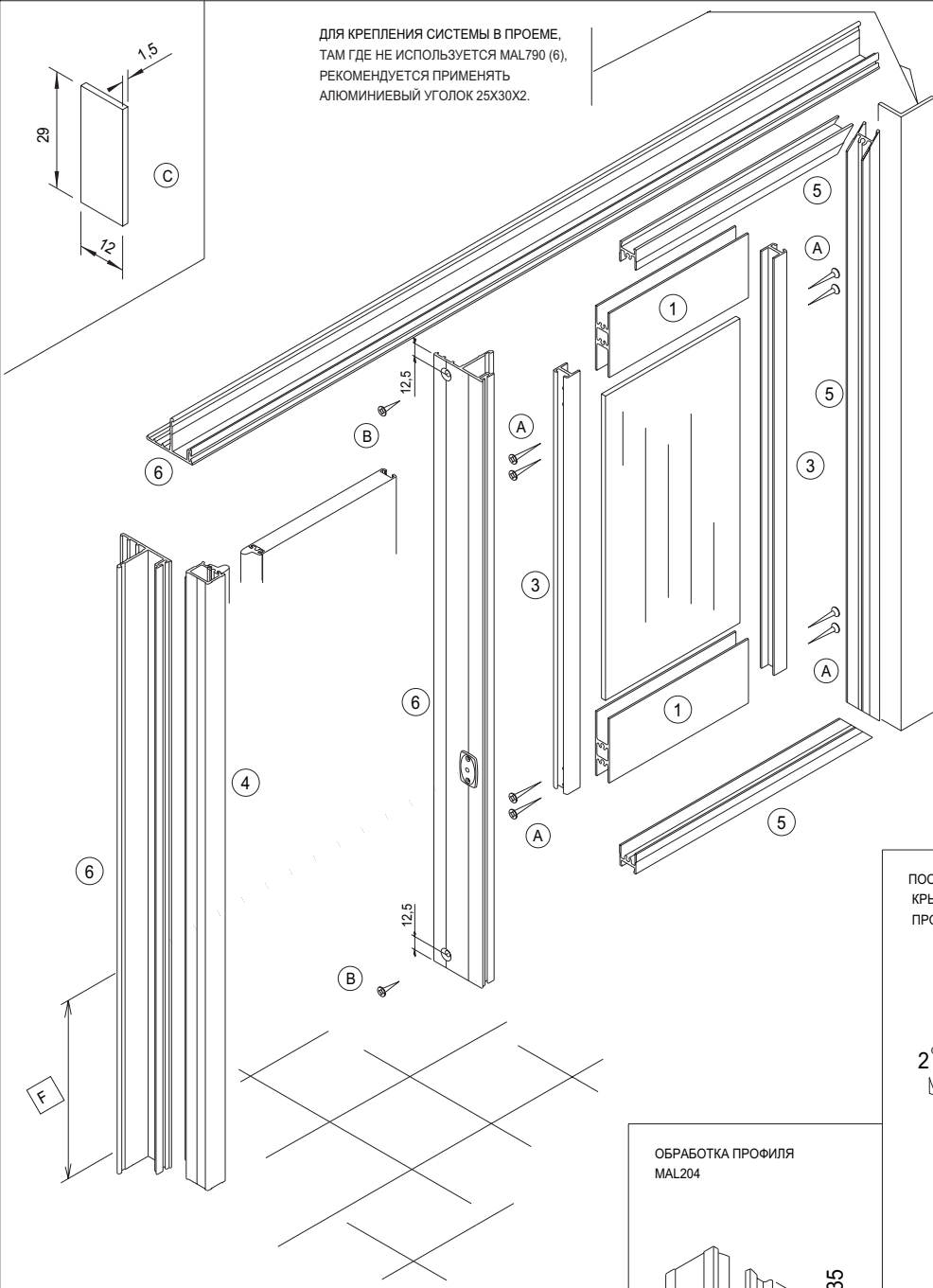
СОЕДИНЕНИЕ СПЕЦИАЛЬНОГО ПРОФИЛЯ ДЛЯ ФОТОЭЛЕМЕНТОВ MAL790 И МОНТАЖ ФОТОЭЛЕМЕНТОВ

Разработано и произведено CAMЕ. Воспроизведение материалов запрещено.



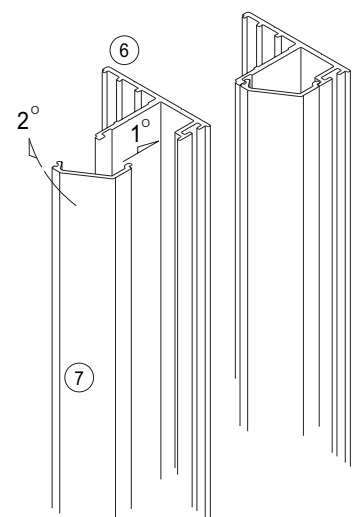
ДЛЯ КРЕПЛЕНИЯ СИСТЕМЫ В ПРОЕМЕ, ТАМ ГДЕ НЕ ИСПОЛЬЗУЕТСЯ MAL790 (6), РЕКОМЕНДУЕТСЯ ПРИМЕНЯТЬ АЛЮМИНИЕВЫЙ УГОЛОК 25Х30Х2.

УСТАНОВКУ ПРОФИЛЯ MAL790 СЛЕДУЕТ ПРОВОДИТЬ С УЧЕТОМ НИЖЕПРИВЕДЕННОГО ИЗОБРАЖЕНИЯ

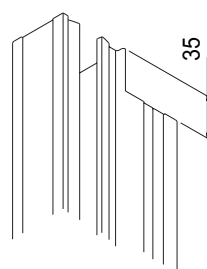


ПРОФИЛЬ MAL791 (7) НЕ ДОЛЖЕН УСТАНОВЛИВАТЬСЯ НА ГОРИЗОНТАЛЬНЫЙ MAL790 (6) ИЗ-ЗА МАЛОГО ЗАЗОРА МЕЖДУ MAL790 И MAL203

ПОСЛЕДОВАТЕЛЬНОСТЬ УСТАНОВКИ КРЫШКИ MAL791 НА СПЕЦИАЛЬНЫЙ ПРОФИЛЬ ДЛЯ ФОТОЭЛЕМЕНТОВ MAL790



ОБРАБОТКА ПРОФИЛЯ MAL204



КРЕПЛЕНИЕ ВЕРТИКАЛЬНОГО MAL790 (6) НА ФИКСИРОВАННУЮ СТВОРКУ ПРОИЗВОДИТЬ САМОРЕЗАМИ К ГОРИЗОНТАЛЬНОМУ MAL200 НА РАССТОЯНИИ 12,5мм. МЕЖДУ СТЕНОЙ И МЕТАЛЛОКОНСТРУКЦИЕЙ СЛЕДУЕТ ИСПОЛЬЗОВАТЬ СИЛИКОНОВЫЙ ГЕРМЕТИК.

СБОРКА ПРОФИЛЕЙ ПРЕДУСМАТРИВАЕТ ВЫПОЛНЕНИЕ НЕСКОЛЬКИХ ПРОРЕЗЕЙ ПО УКАЗАННЫМ РАЗМЕРАМ

X	Кол-во	Описание
A	12	САМОРЕЗ 5,5x50 ОЦИНКОВАННЫЙ
B	2	САМОРЕЗ 5,5x16 ОЦИНКОВАННЫЙ
C	18	НЕЙЛОНОВАЯ ПРОКЛАДКА ПОД СТЕКЛО 12x29x1,5мм
1	2	001MAM612 - ПРОФИЛЬ ГОРИЗОНТАЛЬНЫЙ
3	2	001MAL199 - ПРОФИЛЬ ВЕРТИКАЛЬНЫЙ
4	1	001MAL204 - ПРОФИЛЬ ДЛЯ ФОТОЭЛЕМЕНТОВ (ОТБойНИК)
5	3	001MAL200 - ОКАНТОВКА
6	3	001MAL790 - СПЕЦИАЛЬНЫЙ ПРОФИЛЬ ДЛЯ ФОТОЭЛЕМЕНТОВ
7	2	001MAL791 - КРЫШКА ДЛЯ ПРОФИЛЯ MAL790
F	.	ОТВЕРСТИЕ ПОД ФОТОЭЛЕМЕНТЫ MF9011 F = 300 мм Ø 13 MF9111 F1= 200 мм; F2= 400 мм

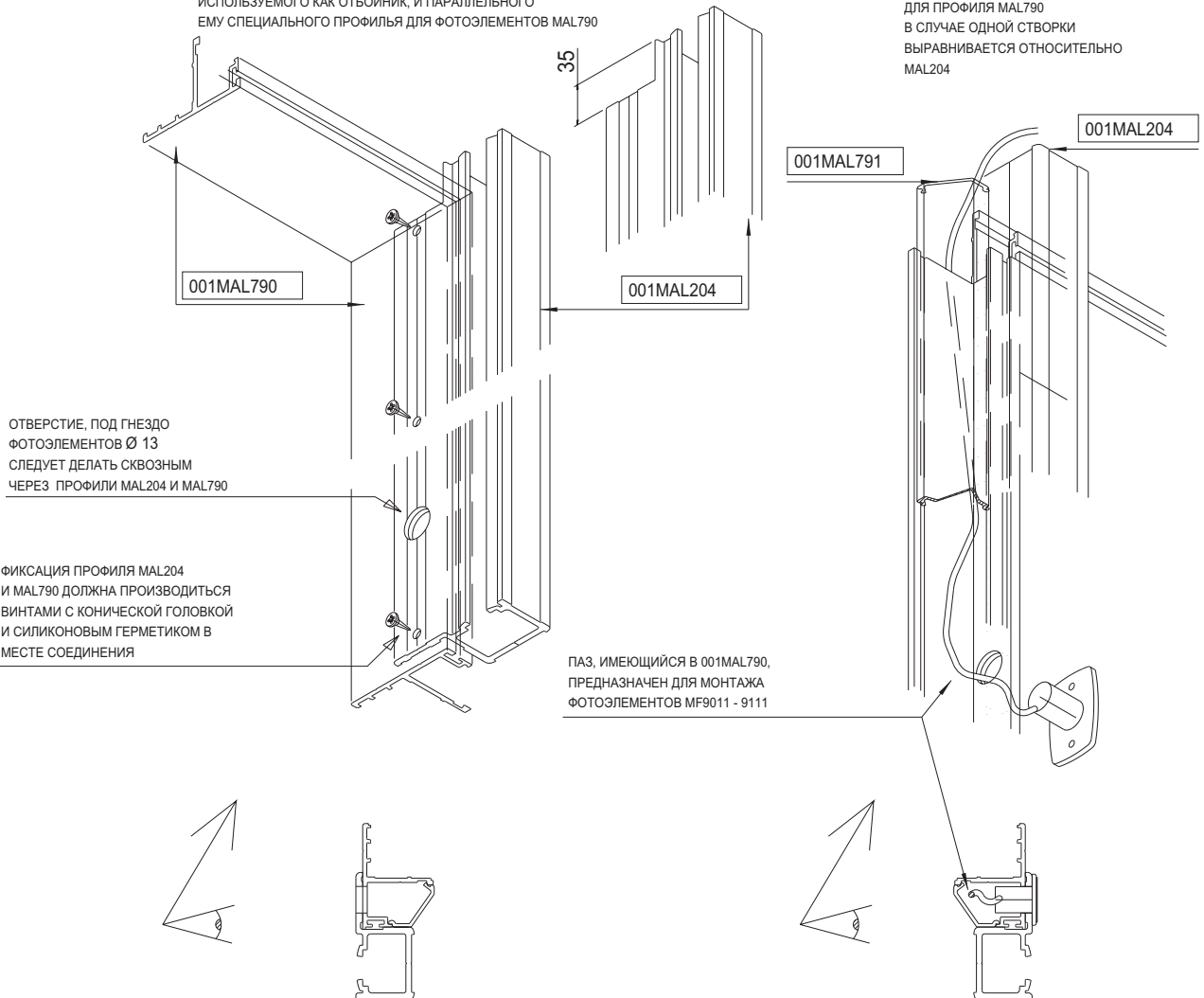


СЕРИЯ 20

КРЕПЛЕНИЕ СПЕЦИАЛЬНОГО ПРОФИЛЯ ДЛЯ ФОТОЭЛЕМЕНТОВ MAL790 И МОНТАЖ ФОТОЭЛЕМЕНТОВ

В КОНСТРУКЦИЯХ СОСТОЯЩИХ ИЗ ОДНОЙ СТВОРКИ СЛЕДУЕТ ПРОИЗВОДИТЬ ДОРАБОТКУ ПРОФИЛЯ MAL204, ИСПОЛЬЗУЕМОГО КАК ОТБойНИК, И ПАРАЛЛЕЛЬНОГО ЕМУ СПЕЦИАЛЬНОГО ПРОФИЛЯ ДЛЯ ФОТОЭЛЕМЕНТОВ MAL790

КРЫШКА MAL791
ДЛЯ ПРОФИЛЯ MAL790
В СЛУЧАЕ ОДНОЙ СТВОРКИ
ВЫРАВНИВАЕТСЯ ОТНОСИТЕЛЬНО
MAL204

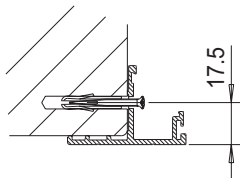


ОТВЕРСТИЕ, ПОД ГНЕЗДО
ФОТОЭЛЕМЕНТОВ Ø 13
СЛЕДУЕТ ДЕЛАТЬ СКВОЗНЫМ
ЧЕРЕЗ ПРОФИЛИ MAL204 И MAL790

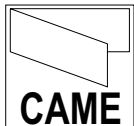
ФИКСАЦИЯ ПРОФИЛЯ MAL204
И MAL790 ДОЛЖНА ПРОИЗВОДИТЬСЯ
ВИНТАМИ С КОНИЧЕСКОЙ ГОЛОВКОЙ
И СИЛИКОНОВЫМ ГЕРМЕТИКОМ В
МЕСТЕ СОЕДИНЕНИЯ

ПАЗ, ИМЕЮЩИЙСЯ В 001MAL790,
ПРЕДНАЗНАЧЕН ДЛЯ МОНТАЖА
ФОТОЭЛЕМЕНТОВ MF9011 - 9111

УСТАНОВКА MAL790 В
ПРОЕМЕ ДОЛЖНА БЫТЬ
ВЫПОЛНЕНА СОГЛАСНО
ИЗОБРАЖЕНИЮ
ПОСРЕДСТВОМ ВИНТОВ И
СИЛИКОНОВОГО ГЕРМЕТИКА



ПРОФИЛЬ MAL791 (7)
НЕ ДОЛЖЕН УСТАНОВЛИВАТЬСЯ
НА ГОРИЗОНТАЛЬНЫЙ MAL790 (6)
ИЗ-ЗА МАЛОГО ЗАЗОРА МЕЖДУ
MAL790 И MAL203



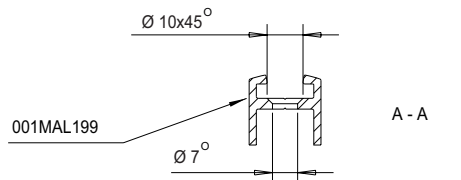
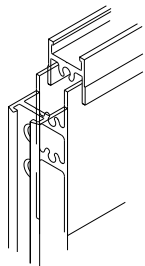
СЕРИЯ 20

СОЕДИНЕНИЕ ПРОФИЛЕЙ ФИКСИРОВАННОЙ СТВОРКИ ОББОЗНАЧЕННОЙ НА 10 ЛИСТЕ

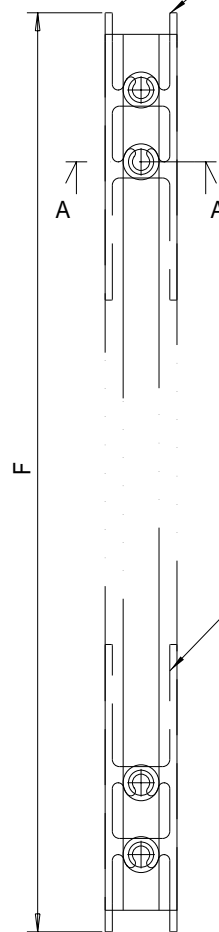
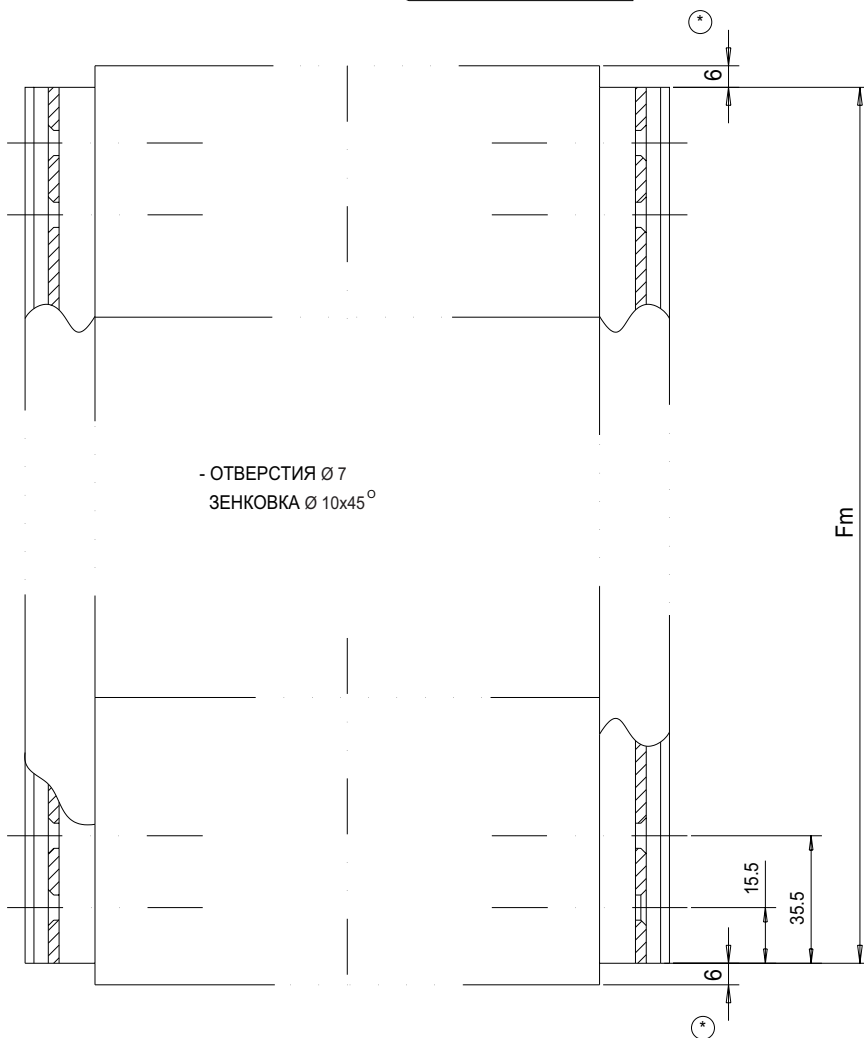
Разработано и произведено САСЕ. Воспроизведение материалов запрещено.

*

ВЕРТИКАЛЬНЫЙ ПРОФИЛЬ ДЕЛАЕТСЯ НА 6мм КОРОЧЕ
 ДЛЯ УЛУЧШЕНИЯ СОЕДИНЕНИЯ С ОКАНТОВОЧНЫМ
 ПРОФИЛЕМ 001MAL200



001MAM612



001MAM612



001MAM612

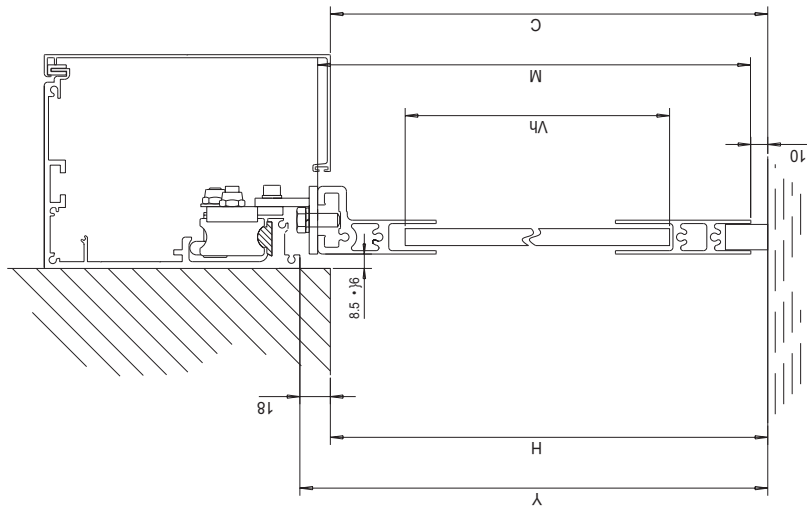
ВНИМАНИЕ:

- СБОРКА ФИКСИРОВАННОЙ СТВОРКИ ПРЕДУСМАТРИВАЕТ ВЫПОЛНЕНИЕ НЕСКОЛЬКИХ ПРОРЕЗЕЙ ПО УКАЗАННЫМ РАЗМЕРАМ, И ВЫСВЕРЛИВАНИЕ ОТВЕРСТИЙ ПРЕДНАЗНАЧЕННЫХ ДЛЯ СОЕДИНЕНИЯ ВЕРТИКАЛЬНОГО ПРОФИЛЯ С ПОПЕРЕЧНЫМИ.
- ЗЕНКОВКА ДОЛЖНА СООТВЕТСТВОВАТЬ ПРИМЕНЯЕМЫМ ВИНТАМ
- НАБОР ДЛЯ СБОРКИ ОДНОЙ ФИКСИРОВАННОЙ СТВОРКИ АРТ. 001MAF001



СЕРИЯ 20

ОПРЕДЕЛЕНИЕ ПАРАМЕТРОВ СИСТЕМЫ ИЗ 1 ПОДВИЖНОЙ СТВОРКИ С ОТБойНИКОМ И КРЫШКОЙ 001LC00

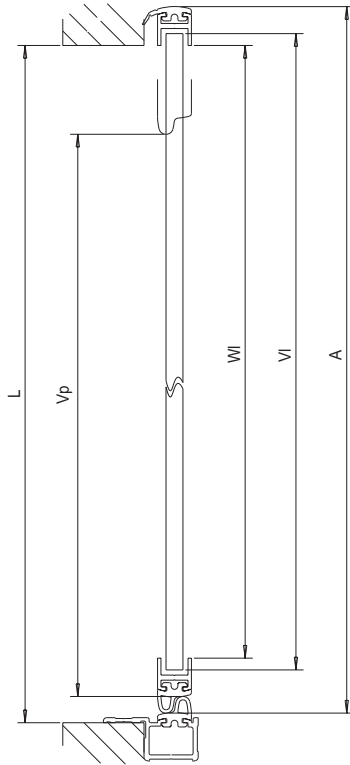


ОПРЕДЕЛЕНИЕ РАЗМЕРОВ ПО ВЕРТИКАЛИ

N= ВЫСОТА ПРОЕМА
 Y=H+18 (выравнивание несущего профиля для алюминия)
 M=H-2 (высота подвижной створки (001MAL199x2))
 C=H (высота края крышки несущего профиля)
 Vp=H-102 (высота стекла)

ОПРЕДЕЛЕНИЕ ПО ГОРИЗОНТАЛИ

L= ШИРИНА ПРОЕМА
 Vp=L-68 (размер проема при открытой створке)
 Wl=L-38 (длина 001MAL612, 001MAL203)
 Vl=L-24 (ширина стекла)
 A=L+17,5 (ширина створки с уплотнителями 001MAL201+001MAL202)
 A2+20 = T (длина несущего профиля)



СПЕЦИФИКАЦИЯ	РАЗМЕРЫ		КОЛ.	КОД	КОЛ.	КОД	КОЛ.	КОД	КОЛ.	КОД	КОЛ.	КОД	КОЛ.	КОД	КОЛ.	
	90°	45°														
ПОДВИЖНАЯ СТВОРКА			2	001MAL199												
ФИКСИРОВАННАЯ СТВОРКА																
ФИКСИРОВАННАЯ СТВОРКА																
ОКАНТОВКА ВЕРТИКАЛЬНАЯ																
ОКАНТОВКА ГОРИЗОНТАЛЬНАЯ																
КРЕПЛЕНИЕ УПЛОТНИТЕЛЯ																
КРЕПЛЕНИЕ УПЛОТНИТЕЛЯ																
СТОЙКА ФОТОЭЛЕМЕНТОВ																
ОТБойНИК																

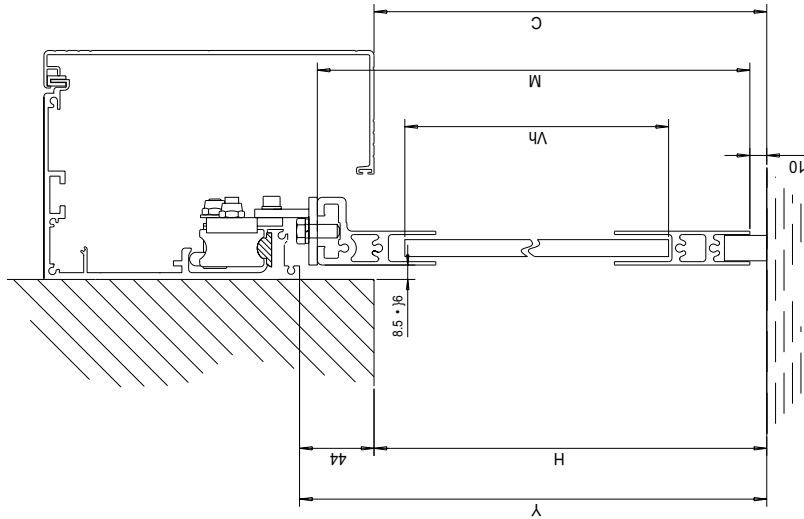
АКСЕССУАРЫ	АРТИКУЛ	КОЛ.	РАЗМЕР
НАБОР ДЛЯ ПОДВИЖНОЙ СТВОРКИ	001MAL001	1	.
НАБОР ДЛЯ СБОРКИ СТВОРКИ	001MAL001	0	.
ПЛОЩАДЬ СТЕКЛА	①	1	(H-102)х(L-24)
ДЛИННА УПЛОТНИТЕЛЯ ДЛЯ СТЕКЛА	①	1	(H+L-120)х4

①	Стекло Кг/м²	Уплотнитель
15мм	38	герметик
14мм	35	герметик
12мм	30	герметик
10мм	25	001P3
8мм	20	001P4
6мм	15	001P5
4мм	10	001P6



СЕРИЯ 20

ОПРЕДЕЛЕНИЕ ПАРАМЕТРОВ СИСТЕМЫ ИЗ 1 ПОДВИЖНОЙ СТВОРКИ С ОТБОЙНИКОМ И КРЫШКОЙ 001LD00

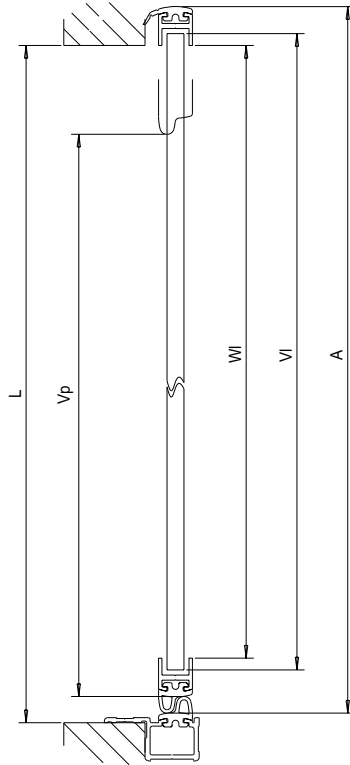


ОПРЕДЕЛЕНИЕ РАЗМЕРОВ ПО ВЕРТИКАЛИ

H= ВЫСОТА ПРОЕМА (выравнивание несущего профиля для автостекла)
У=H+44 (высота подвижной створки (001MAL199&2))
M=H+23 (высота края крышки несущего профиля)
C=H (высота стекла)
Vp=H-77 (высота стекла)

ОПРЕДЕЛЕНИЕ ПО ГОРИЗОНТАЛИ

L= ШИРИНА ПРОЕМА (размер проема при открытой створке)
Vp=L-88 (длина 001MAL612, 001MAL203)
W=L-38 (ширина стекла)
V=L-24 (ширина створки)
A=L+17,5 (ширина створки с уплотнителями 001MAL201+001MAL202)
AZ+20 = T (длина несущего профиля)



СПЕЦИФИКАЦИЯ	РАЗМЕРЫ		КОЛ.	001MAL203	001MAL200	001MAL204	001MAL201	001MAL202
	90°	45°						
ПОДВИЖНАЯ СТВОРКА			2				1	H+23
ФИКСИРОВАННАЯ СТВОРКА								
ФИКСИРОВАННАЯ СТВОРКА								
ОКАНТОВКА ВЕРТИКАЛЬНАЯ								
ОКАНТОВКА ГОРИЗОНТАЛЬНАЯ								
КРЕПЛЕНИЕ УПЛОТНИТЕЛЯ								
КРЕПЛЕНИЕ УПЛОТНИТЕЛЯ								
СТОЙКА ФОТОЭЛЕМЕНТОВ								
ОТБОЙНИК						1		H+44

АКСЕССУАРЫ	Артикул	КОЛ.	РАЗМЕР
НАБОР ДЛЯ ПОДВИЖНОЙ СТВОРКИ	001MAL001	1	.
НАБОР ДЛЯ СБОРКИ СТВОРКИ	001MAL001	0	.
ПЛОЩАДЬ СТЕКЛА	①	1	(H-77)х(L-24)
ДЛИННА УПЛОТНИТЕЛЯ ДЛЯ СТЕКЛА	①	1	(H+L-120)х4
①	Стено К/м ² Уплотнитель		
	15мм герметик	38	
	14мм герметик	35	
	12мм герметик	30	
	10мм герметик	25	
	8мм герметик	20	
	6мм герметик	15	
	4мм герметик	10	

СЕРИЯ 20

ОПРЕДЕЛЕНИЕ ПАРАМЕТРОВ СИСТЕМЫ ИЗ 1 ПОДВИЖНОЙ СТВОРКИ С ОКАНТОВКОЙ, ОТБЫЙНИКОМ И КРЫШКОЙ 0011C00

ОПРЕДЕЛЕНИЕ РАЗМЕРОВ ПО ВЕРТИКАЛИ

H=ВЫСОТА ПРОЕМА
 Y=H-15 (выравнивание несущего профиля для автосетки)
 M=H-35 (высота подвижной створки 001MAL199x2)
 C=H-33 (высота края крышки несущего профиля)
 Vh=H-135 (высота стекла)
 Th=H (высота вертикальной окантовки 001MAL200)
 Ph=H-20 (высота крепления уплотнителя 001MAL199)

ОПРЕДЕЛЕНИЕ ПО ГОРИЗОНТАЛИ

L= ШИРИНА ПРОЕМА
 Vp=L-93 (размер проема при открытой створке)
 Wl=L-63 (длина 001MAL612, 001MAL203)
 Vl=L-49 (ширина стекла)
 A=L-8 (ширина створки с уплотнителями 001MAL201+001MAL202)
 Tl=L-3 (длина горизонтальной окантовки 001MAL200)
 Pl=L-33 (длина крепления уплотнителя 001MAL199)
 Ax2-20 = T (длина несущего профиля)

СПЕЦИФИКАЦИЯ	РАЗМЕРЫ		КОДЫ КОМПОНЕНТОВ																						
	90°	45°	001MAL199	001MAL203	001MAL200	001MAL204	001MAL201	001MAL202	КОЛ.	001MAL202	КОЛ.	001MAL201	КОЛ.	001MAL204	КОЛ.	001MAL200	КОЛ.	001MAL203	КОЛ.	001MAL201	КОЛ.	001MAL202	КОЛ.		
ПОДВИЖНАЯ СТВОРКА			2	1	1	H-35	1	H-35	.	001MAL202	H-35
ФИКСИРОВАННАЯ СТВОРКА		
ФИКСИРОВАННАЯ СТВОРКА		
ОКАНТОВКА ВЕРТИКАЛЬНАЯ		
ОКАНТОВКА ГОРИЗОНТАЛЬНАЯ		
КРЕПЛЕНИЕ УПЛОТНИТЕЛЯ			1
КРЕПЛЕНИЕ УПЛОТНИТЕЛЯ			1
СТОЙКА ФОТОЭЛЕМЕНТОВ		
ОТБЫЙНИК		

АКСЕССУАРЫ	АТИКУЛ	КОЛ.	РАЗМЕР
НАБОР ДЛЯ ПОДВИЖНОЙ СТВОРКИ	001MAL001	1	.
НАБОР ДЛЯ СБОРКИ СТВОРКИ	001MAL001	0	.
ПЛОЩАДЬ СТЕКЛА	①	1	(H-135)х(L-49)
ДЛИННА УПЛОТНИТЕЛЯ ДЛЯ СТЕКЛА	①	1	(H+L-120)х4
①	Стекло	Кг/м ²	Уплотнитель
	15мм	38	герметик
	14мм	35	герметик
	12мм	30	герметик
	10мм	25	001P3
	8мм	20	001P4
	6мм	15	001P5
	4мм	10	001P6

15

Разработано и произведено компанией CAME. Воспроизведение материалов запрещено.

ИНТЕРНЕТ-САЙТ: WWW.CAME.IT

СЕРИЯ 20

ОПРЕДЕЛЕНИЕ ПАРАМЕТРОВ СИСТЕМЫ ИЗ 1 ПОДВИЖНОЙ СТВОРКИ С ОКАНТОВКОЙ, ОТБЫЙНИКОМ И КРЫШКОЙ 001LD00

ОПРЕДЕЛЕНИЕ РАЗМЕРОВ ПО ВЕРТИКАЛИ

Н=ВЫСОТА ПРОЕМА
 У=Н+11 (выравнивание несущего профиля для автотелии)
 М=Н-9,5 (высота подвижной створки 001MAL199x2)
 С=Н-33 (высота края крышки несущего профиля)
 Vh=Н-109 (высота стекла)
 Th=Н (высота вертикальной окантовки 001MAL200)
 Ph=Н-20 (высота крепления уплотнителя 001MAL199)

ОПРЕДЕЛЕНИЕ ПО ГОРИЗОНТАЛИ

Л=ШИРИНА ПРОЕМА
 Vp=L-93 (размер проема при открытой створке)
 Wl=L-63 (длина 001MAL612, 001MAL203)
 Vl=L-49 (ширина стекла)
 A=L-8 (ширина створки с уплотнителями 001MAL201+001MAL202)
 Tl=L-3 (длина горизонтальной окантовки 001MAL200)
 Pl=L-33 (длина крепления уплотнителя 001MAL199)
 Ax2-20 = T (длина несущего профиля)

СПЕЦИФИКАЦИЯ	РАЗМЕРЫ		КОДЫ КОМПОНЕНТОВ																						
	90°	45°	001MAL199	001MAL203	001MAL200	001MAL204	001MAL201	001MAL202	КОЛ.	001MAL202	КОЛ.	001MAL201	КОЛ.	001MAL204	КОЛ.	001MAL200	КОЛ.	001MAL203	КОЛ.	001MAL201	КОЛ.	001MAL202	КОЛ.		
ПОДВИЖНАЯ СТВОРКА			2	Н-9,5	1	Л-63	1	Н-9,5	1	Н-9,5	1	Н-9,5	1	Н-9,5	1	Н-9,5	1	Н-9,5	1	Н-9,5	1	Н-9,5	1	Н-9,5	1
ФИКСИРОВАННАЯ СТВОРКА																									
ФИКСИРОВАННАЯ СТВОРКА																									
ОКАНТОВКА ВЕРТИКАЛЬНАЯ																									
ОКАНТОВКА ГОРИЗОНТАЛЬНАЯ																									
КРЕПЛЕНИЕ УПЛОТНИТЕЛЯ			1	Н-20																					
КРЕПЛЕНИЕ УПЛОТНИТЕЛЯ			1	Л-33																					
СТОЙКА ФОТОЭЛЕМЕНТОВ																									
ОТБЫЙНИК																									

АКСЕССУАРЫ	АРТИКУЛ	КОЛ.	РАЗМЕР
НАБОР ДЛЯ ПОДВИЖНОЙ СТВОРКИ	001MAL001	1	.
НАБОР ДЛЯ СБОРКИ СТВОРКИ	001MAL001	0	.
ПЛОЩАДЬ СТЕКЛА	①	1	(Н-109)х(Л-49)
ДЛИНА УПЛОТНИТЕЛЯ ДЛЯ СТЕКЛА	①	1	(Н+L-120)х4
①	Стекло К/м ²	Уплотнитель	
	15мм	38	герметик
	14мм	35	герметик
	12мм	30	герметик
	10мм	25	001P3
	8мм	20	001P4
	6мм	15	001P5
	4мм	10	001P6

16

Разработано и произведено СММ. Воспроизведение материалов запрещено.

ИНТЕРНЕТ

ИНТЕРНЕТ

СЕРИЯ 20

ОПРЕДЕЛЕНИЕ ПАРАМЕТРОВ СИСТЕМЫ ИЗ 1 ПОДВИЖНОЙ СТВОРКИ С ОКАНТОВКОЙ, ОТБОЙНИКОМ, ПРОФИЛЕМ ДЛЯ ФОТОЭЛЕМЕНТОВ MAL204 И КРЫШКОЙ 001LC00

ОПРЕДЕЛЕНИЕ РАЗМЕРОВ ПО ВЕРТИКАЛИ

H= ВЫСОТА ПРОЕМА
 Y=H-15 (выравнивание несущего профиля для автоматики)
 M=H-35 (высота подвижной створки 001MAL199x2)
 C=H-33 (высота края крышки несущего профиля)
 Vp=H-135 (высота стекла)
 T=H (высота вертикальной окантовки 001MAL200)
 P=H-20 (высота крепления уплотнителя 001MAL199)

ОПРЕДЕЛЕНИЕ ПО ГОРИЗОНТАЛИ

L= ШИРИНА ПРОЕМА
 Vp=L-103 (размер проема при открытой створке)
 W=L-66 (длина 001MAL612, 001MAL203)
 V=L-52 (ширина стекла)
 A=L-11 (ширина створки с уплотнителями 001MAL201+001MAL202)
 T=L-9 (длина горизонтальной окантовки 001MAL200)
 P=L-39 (длина крепления уплотнителя 001MAL199)
 A2:20 = T (длина несущего профиля)

СПЕЦИФИКАЦИЯ	РАЗМЕРЫ	
	90°	45°
ПОДВИЖНАЯ СТВОРКА	□	□
ФИКСИРОВАННАЯ СТВОРКА	□	□
ФИКСИРОВАННАЯ СТВОРКА	□	□
ОКАНТОВКА ВЕРТИКАЛЬНАЯ	□	□
ОКАНТОВКА ГОРИЗОНТАЛЬНАЯ	□	□
КРЕПЛЕНИЕ УПЛОТНИТЕЛЯ	□	□
КРЕПЛЕНИЕ УПЛОТНИТЕЛЯ	□	□
СТОЙКА ФОТОЭЛЕМЕНТОВ	□	□
ОТБОЙНИК	□	□

КОЛ.	001MAL203	001MAL200	001MAL204	001MAL201	001MAL202
КОЛ.	1	1	1	1	1
001MAL612	L-66	.	.	H-35	H-35
001MAL199	H-35
001MAL199	H-20
001MAL199	L-39	.	.	H+L-59	.
001MAL199	.	.	H	.	.
001MAL199	.	.	H-15	.	H-15

АКСЕССУАРИ	АТИКУЛ	КОЛ.	РАЗМЕР
НАБОР ДЛЯ ПОДВИЖНОЙ СТВОРКИ	001MAL001	1	.
НАБОР ДЛЯ СБОРКИ СТВОРКИ	001MAL001	0	.
ПЛОЩАДЬ СТЕКЛА	①	1	(H-135)х(L-52)
ДИЛИНА УПЛОТНИТЕЛЯ ДЛЯ СТЕКЛА	①	1	(H+L-120)х4
①	Стекло К/м ²	Уплотнитель	
	15мм	38	герметик
	14мм	35	герметик
	12мм	30	герметик
	10мм	25	001P3
	8мм	20	001P4
	6мм	15	001P5
	4мм	10	001P6

17

Paraportano e mostravento CAME. Воспроизведение материалов запрещено.

001MAL199

001MAL200

СЕРИЯ 20

ОПРЕДЕЛЕНИЕ ПАРАМЕТРОВ СИСТЕМЫ ИЗ 1 ПОДВИЖНОЙ СТВОРКИ С ОКАНТОВКОЙ, ОТБойНИКОМ, ПРОФИЛЕМ ДЛЯ ФОТОЭЛЕМЕНТОВ MAL204 И КРЫШКОЙ 001LD00

ОПРЕДЕЛЕНИЕ РАЗМЕРОВ ПО ВЕРТИКАЛИ

H=ВЫСОТА ПРОЕМА
 Y=H-11 (выравнивание несущего профиля для автоматики)
 M=H-9,5 (высота подвижной створки 001MAL199x2)
 C=H-33 (высота края крышки несущего профиля)
 Vp=H-109 (высота стекла)
 T=H (высота вертикальной окантовки 001MAL200)
 P=H-20 (высота крепления уплотнителя 001MAL199)

ОПРЕДЕЛЕНИЕ ПО ГОРИЗОНТАЛИ

L=ШИРИНА ПРОЕМА
 Vp=L-103 (размер проема при открытой створке)
 W=L-66 (длина 001MAL612, 001MAL203)
 V=L-52 (ширина стекла)
 A=L-11 (ширина створки с уплотнителями 001MAL201+001MAL202)
 T=L-9 (длина горизонтальной окантовки 001MAL200)
 P=L-39 (длина крепления уплотнителя 001MAL199)
 A±20 = T (длина несущего профиля)

СПЕЦИФИКАЦИЯ	РАЗМЕРЫ		КОДЫ КОМПОНЕНТОВ													
	90°	45°	001MAL199	001MAL203	001MAL200	001MAL204	001MAL201	001MAL202	001MAL200	001MAL204	001MAL201	001MAL202	001MAL200	001MAL204	001MAL201	001MAL202
ПОДВИЖНАЯ СТВОРКА	□	□	2													
ФИКСИРОВАННАЯ СТВОРКА	□	□														
ФИКСИРОВАННАЯ СТВОРКА	□	□														
ОКАНТОВКА ВЕРТИКАЛЬНАЯ	▱	▱														
ОКАНТОВКА ГОРИЗОНТАЛЬНАЯ	▱	▱														
КРЕПЛЕНИЕ УПЛОТНИТЕЛЯ	□	□	1													
КРЕПЛЕНИЕ УПЛОТНИТЕЛЯ	□	□	1													
СТОЙКА ФОТОЭЛЕМЕНТОВ	□	□														
ОТБойНИК	□	□														

АКСЕССУАРЫ	АРТИКУЛ	КОЛ.	РАЗМЕР
НАБОР ДЛЯ ПОДВИЖНОЙ СТВОРКИ	001MAL001	1	.
НАБОР ДЛЯ СБОРКИ СТВОРКИ	001MAL001	0	.
ПЛОЩАДЬ СТЕКЛА	①	1	(H-109)х(L-52)
ДЛИННА УПЛОТНИТЕЛЯ ДЛЯ СТЕКЛА	①	1	(H+L-120)х4

①	Стекло	Кл/м ²	Уплотнитель
15мм	38	герметик	
14мм	35	герметик	
12мм	30	герметик	
10мм	25	001P3	
8мм	20	001P4	
6мм	15	001P5	
4мм	10	001P6	

18

Разрешено и произведено СAME. Воспроизведение материалов запрещено.

ИНТЕРНЕТ-МАГАЗИН

СЕРИЯ 20

ОПРЕДЕЛЕНИЕ ПАРАМЕТРОВ СИСТЕМЫ ИЗ 1 ПОДВИЖНОЙ СТВОРКИ СО СПЕЦИАЛЬНЫМ ПРОФИЛЕМ ДЛЯ ФОТОЭЛЕМЕНТОВ MAL790, ОТБОЙНИКОМ И КРЫШКОЙ 001LD00

ОПРЕДЕЛЕНИЕ РАЗМЕРОВ ПО ВЕРТИКАЛИ

H=ВЫСОТА ПРОЕМА
 Y=H-44 (выравнивание несущего профиля для автоматики)
 M=H-21 (высота подвижной створки (001MAL199/2))
 C=H (высота края крышки несущего профиля)
 Vp=H-76,5 (высота стекла)
 T=H-3,5 (высота вертикальной окантовки 001MAL200)

ОПРЕДЕЛЕНИЕ ПО ГОРИЗОНТАЛИ

L= ШИРИНА ПРОЕМА
 Vp=L-72 (размер проема при открытой створке)
 W=L-44 (длина 001MAL612, 001MAL203)
 V=L-28 (ширина стекла)
 A=L+13,5 (ширина створки с уплотнителями 001MAL201+001MAL202)
 A±2-20 = T (длина несущего профиля)

СПЕЦИФИКАЦИЯ	РАЗМЕРЫ		АКСЕССУАРЫ										КОЛ.	РАЗМЕР			
	90°	45°	001MAL199	001MAL203	001MAL200	001MAL204	001MAL201	001MAL202	001MAL790	001MAL791	001MAL202	001MAL790			001MAL791		
ПОДВИЖНАЯ СТВОРКА	□	□	2	1	1	1	001MAL001	1	.
ФИКСИРОВАННАЯ СТВОРКА	□	□	001MAL001	0	.
ФИКСИРОВАННАЯ СТВОРКА	□	□	001MAL001	1	(H-76,5)X(L-28)
ОКАНТОВКА ВЕРТИКАЛЬНАЯ	□	□	①	1	(H-L-120)X4
ОКАНТОВКА ГОРИЗОНТАЛЬНАЯ	□	□	①	1	
КРЕПЛЕНИЕ УПЛОТНИТЕЛЯ	□	□			
КРЕПЛЕНИЕ УПЛОТНИТЕЛЯ	□	□			
СТОЙКА ФОТОЭЛЕМЕНТОВ	□	□			
ОТБОЙНИК	□	□			
			① Стекло К/м ² Уплотнитель 15мм герметик 14мм герметик 12мм герметик 10мм 001P3 8мм 20 001P4 6мм 15 001P5 4мм 10 001P6														

19

Разработано и произведено CAME. Воспроизведение материалов запрещено.

MODIFICAZIONE SOTTO AL CAD

CAME CAD SYSTEM

СЕРИЯ 20

ОПРЕДЕЛЕНИЕ ПАРАМЕТРОВ СИСТЕМЫ ИЗ 2 ПОДВИЖНЫХ СТВОРОК С КРЫШКОЙ 001LC00

ОПРЕДЕЛЕНИЕ РАЗМЕРОВ ПО ВЕРТИКАЛИ

H=ВЫСОТА ПРОЕМА
 Y=H-18 (выравнивание несущего профиля для автоматики)
 M=H-2 (высота подвижной створки (001MAL199x2))
 C=H (высота края крышки несущего профиля)
 Vp=H-102 (высота стекла)

ОПРЕДЕЛЕНИЕ ПО ГОРИЗОНТАЛИ

L=ШИРИНА ПРОЕМА
 Vp=L-104 (размер проема при открытых створках)
 WI=L/2-27 (длина 001MAL612, 001MAL203)
 VI=L/2-12 (ширина стекла)
 A=L-40 (ширина створки с уплотнителями 001MAL201+001MAL202)
 Ax2+20 = T (длина несущего профиля)

СПЕЦИФИКАЦИЯ

РАЗМЕРЫ

МАТЕРИАЛЫ

90°	45°	001MAL199	КОЛ.	4	H-2	001MAL203	КОЛ.	2	001MAL200	КОЛ.	2	001MAL204	КОЛ.	2	001MAL201	КОЛ.	2	001MAL202	КОЛ.	2	H-2	
001MAL612	001MAL199	001MAL203	001MAL200	001MAL204	001MAL201	001MAL202	001MAL203	001MAL200	001MAL204	001MAL201	001MAL202	001MAL203	001MAL200	001MAL204	001MAL201	001MAL202	001MAL203	001MAL200	001MAL204	001MAL201	001MAL202	001MAL203
2	2	2	2	2	2	2	2	2	2	2	2	2	2	2	2	2	2	2	2	2	2	2
L/2-27	H-2	L/2-27	L/2-27	L/2-27	L/2-27	L/2-27	L/2-27	L/2-27	L/2-27	L/2-27	L/2-27	L/2-27	L/2-27	L/2-27	L/2-27	L/2-27	L/2-27	L/2-27	L/2-27	L/2-27	L/2-27	L/2-27

АКСЕССУАРЫ	АТИКУЛ	КОЛ.	РАЗМЕР
НАБОР ДЛЯ ПОДВИЖНОЙ СТВОРКИ	001MAL001	2	.
НАБОР ДЛЯ СБОРКИ СТВОРКИ	001MAL001	0	.
ПЛОЩАДЬ СТЕКЛА	①	2	(H-102)х(L/2-12)
ДЛИННА УПЛОТНИТЕЛЯ ДЛЯ СТЕКЛА	①	1	(2H+L-120)х4
① Стекло Кг/м ² Уплотнитель			
15мм	38	герметик	
14мм	35	герметик	
12мм	30	герметик	
10мм	25	001P3	
8мм	20	001P4	
6мм	15	001P5	
4мм	10	001P6	

20

Разработано и произведено CAME. Воспроизведение материалов запрещено.

ИНТЕРНЕТ-САЙТ: WWW.CAME.IT

СЕРИЯ 20

ОПРЕДЕЛЕНИЕ ПАРАМЕТРОВ СИСТЕМЫ ИЗ 2 ПОДВИЖНЫХ СТВОРОК С КРЫШКОЙ 001LD00

ОПРЕДЕЛЕНИЕ РАЗМЕРОВ ПО ВЕРТИКАЛИ

Н=ВЫСОТА ПРОЕМА
 У=Н-44 (выравнивание несущего профиля для автоматики)
 М=Н-23 (высота подвижной створки (001MAL199x2))
 С=Н (высота края крышки несущего профиля)
 УЧ=Н-77 (высота стекла)

ОПРЕДЕЛЕНИЕ ПО ГОРИЗОНТАЛИ

Л=ШИРИНА ПРОЕМА
 Vp=L-104 (размер проема при открытых створках)
 W=L/2-27 (длина 001MAL612, 001MAL203)
 V=L/2-12 (ширина стекла)
 А=L-40 (ширина створки с уплотнителями 001MAL201+001MAL202)
 Аx2+20 = Т (длина несущего профиля)

СПЕЦИФИКАЦИЯ	РАЗМЕРЫ		КОЛ.																	
	90°	45°	001MAL199	001MAL203	001MAL200	001MAL204	001MAL201	001MAL202												
МАТЕРИАЛЫ																				
ПОДВИЖНЫЕ СТВОРКИ			4	2	2	2	2	2	2	2	2	2	2	2	2	2	2	2	2	2
			Н-23	Л/2-27	Л/2-27	Л/2-27	Л/2-27	Н-23	Н-23	Н-23	Н-23	Н-23	Н-23	Н-23	Н-23	Н-23	Н-23	Н-23	Н-23	Н-23

АКСЕССУАРЫ	АТИКУЛ	КОЛ	РАЗМЕР
НАБОР ДЛЯ ПОДВИЖНОЙ СТВОРКИ	001MAL001	2	.
НАБОР ДЛЯ СБОРКИ СТВОРКИ	001MAL001	0	.
ПЛОЩАДЬ СТЕКЛА	①	2	(Н-77)х(Л/2-12)
ДЛИННА УПЛОТНИТЕЛЯ ДЛЯ СТЕКЛА	①	1	(2Н+Л-120)х4
①	Стекло К/м ² Уплотнитель		
	15мм	38	герметик
	14мм	35	герметик
	12мм	30	герметик
	10мм	25	001P3
	8мм	20	001P4
	6мм	15	001P5
	4мм	10	001P6

21

Разработано и произведено SAME. Воспроизведение материалов запрещено.

СЕРИЯ 20

СЕРИЯ 20

ОПРЕДЕЛЕНИЕ ПАРАМЕТРОВ СИСТЕМЫ ИЗ 2 ПОДВИЖНЫХ СТВОРОК С ОКАНТОВОЙ И КРЫШКОЙ 001LC00

ОПРЕДЕЛЕНИЕ РАЗМЕРОВ ПО ВЕРТИКАЛИ

H=ВЫСОТА ПРОЕМА
 Y=H-15 (выравнивание несущего профиля для автоматики)
 M=H-35 (высота подвижной створки 001MAL199x2)
 C=H-33 (высота края крышки несущего профиля)
 Vp=H-135 (высота стекла)
 Tl=H (высота вертикальной окантовки 001MAL200)
 P1=H-25 (высота крепления уплотнителя 001MAL199)

ОПРЕДЕЛЕНИЕ ПО ГОРИЗОНТАЛИ

L= ШИРИНА ПРОЕМА
 Vp=L-150 (размер проема при открытой створке)
 Wl=L-2-50 (длина 001MAL612, 001MAL203)
 Vi=L/2-36 (ширина стекла)
 A=L+2 (ширина створки с уплотнителем 001MAL201+001MAL202)
 Tl=L (длина горизонтальной окантовки 001MAL200)
 P1=L-60 (длина горизонтального крепления уплотнителя 001MAL199)
 Ax2+20 = T (длина несущего профиля)

СПЕЦИФИКАЦИЯ	РАЗМЕРЫ		КОЛ.							
	90°	45°	001MAL199	001MAL203	001MAL200	001MAL204	001MAL201	001MAL202		
ПОДВИЖНЫЕ СТВОРКИ	4		2				2	2		
ОКАНТОВКА ВЕРТИКАЛЬНАЯ					H				H-35	
ОКАНТОВКА ГОРИЗОНТАЛЬНАЯ					L					
КРЕПЛЕНИЕ УПЛОТНИТЕЛЯ	2									
КРЕПЛЕНИЕ УПЛОТНИТЕЛЯ	1						1		2H+L-110	

АКСЕССУАРЫ	Артикул	КОЛ.	РАЗМЕР
НАБОР ДЛЯ ПОДВИЖНОЙ СТВОРКИ	001MAL001	2	
НАБОР ДЛЯ СБОРКИ СТВОРКИ	001MAL001	0	
ПЛОЩАДЬ СТЕКЛА	①	2	(H-135)×(L/2-36)
ДЛИНА УПЛОТНИТЕЛЯ ДЛЯ СТЕКЛА	①	1	(2H+L-120)×4
①	Стелю К/м ² Уплотнитель		
	15мм	38	герметик
	14мм	35	герметик
	12мм	30	герметик
	10мм	25	001P3
	8мм	20	001P4
	6мм	15	001P5
	4мм	10	001P6

22

Параметры и изображения CAME. Воспроизведение материалов запрещено.

www.came.it

001LC00

СЕРИЯ 20

ОПРЕДЕЛЕНИЕ ПАРАМЕТРОВ СИСТЕМЫ ИЗ 2 ПОДВИЖНЫХ СТВОРОК С ОКАНТОВОЙ И КРЫШКОЙ 001LD00

ОПРЕДЕЛЕНИЕ РАЗМЕРОВ ПО ВЕРТИКАЛИ

Н-ВЫСОТА ПРОЕМА
 Y=H-11 (выравнивание несущего профиля для автоматики)
 M=H-9,5 (высота подвижной створки 001MAL199x2)
 C=H-33 (высота края крышки несущего профиля)
 Vp=H-109 (высота стекла)
 Tl=H (высота вертикальной опоры 001MAL200)
 P1=H-20 (высота крепления уплотнителя 001MAL199)

ОПРЕДЕЛЕНИЕ ПО ГОРИЗОНТАЛИ

L=ШИРИНА ПРОЕМА
 Vp=L-150 (размер проема при открытой створке)
 Wl=L-2-50 (длина 001MAL612, 001MAL203)
 Vl=L/2-36 (ширина стекла)
 A=L+2 (ширина створки с уплотнителями 001MAL201+001MAL202)
 Tl=L (длина горизонтальной опоры 001MAL200)
 P1=L-60 (длина горизонтального крепления уплотнителя 001MAL199)
 Ax2+20 = T (длина несущего профиля)

СПЕЦИФИКАЦИЯ	РАЗМЕРЫ		КОЛ.							
	90°	45°	001MAL199	001MAL203	001MAL200	001MAL204	001MAL201	001MAL202	001MAL201	001MAL202
ПОДВИЖНЫЕ СТВОРКИ	4	H-9,5	2	L/2-50	2	L/2-50	2	H-9,5	2	H-9,5
ОКАНТОВКА ВЕРТИКАЛЬНАЯ										
ОКАНТОВКА ГОРИЗОНТАЛЬНАЯ										
КРЕПЛЕНИЕ УПЛОТНИТЕЛЯ	2	H-20								
КРЕПЛЕНИЕ УПЛОТНИТЕЛЯ	1	L-60						2H+L-110		

АКСЕССУАРЫ	Артикул	КОЛ.	РАЗМЕР
НАБОР ДЛЯ ПОДВИЖНОЙ СТВОРКИ	001MAL001	2	.
НАБОР ДЛЯ СБОРКИ СТВОРКИ	001MAL001	0	.
ПЛОЩАДЬ СТЕКЛА	①	2	(H-109)×(L/2-36)
ДЛИНА УПЛОТНИТЕЛЯ ДЛЯ СТЕКЛА	①	1	(2H+L-120)×4
①	Стекло	Кл/м ²	Уплотнитель
	15мм	38	герметик
	14мм	35	герметик
	12мм	30	герметик
	10мм	25	001P3
	8мм	20	001P4
	6мм	15	001P5
	4мм	10	001P6

23

Параметры и изображения CAME. Воспроизведение материалов запрещено.

СЕРИЯ 20

ОПРЕДЕЛЕНИЕ ПАРАМЕТРОВ СИСТЕМЫ ИЗ 2 ПОДВИЖНЫХ СТВОРОК С ОКАНТОВКОЙ, ПРОФИЛЕМ ДЛЯ ФОТОЭЛЕМЕНТОВ MAL204 И КРЫШКОЙ 001LC00

ОПРЕДЕЛЕНИЕ РАЗМЕРОВ ПО ВЕРТИКАЛИ

H= ВЫСОТА ПРОЕМА
 Y=H-15 (выравнивание несущего профиля для автоматики)
 M=H-35 (высота подвижной створки (001MAL199x2))
 C=H-33 (высота края крышки несущего профиля)
 Vh=H-135 (высота стекла)
 Th=H (высота вертикальной окантовки 001MAL200)
 Ph=H-25 (высота крепления уплотнителя 001MAL199)

ОПРЕДЕЛЕНИЕ ПО ГОРИЗОНТАЛИ

L= ШИРИНА ПРОЕМА
 Vp=L-156 (размер проема при открытой створке)
 W=L-50 (длина 001MAL612, 001MAL203)
 V=L/2-36 (ширина стекла)
 A=L+2 (ширина створки с уплотнителями 001MAL201+001MAL202)
 T=L-6 (длина горизонтальной окантовки 001MAL200)
 P=L-66 (длина горизонтального крепления уплотнителя 001MAL199)
 Ax2+20 = T (длина несущего профиля)

СПЕЦИФИКАЦИЯ	РАЗМЕРЫ		КОЛ.										
	90°	45°	001MAL199	001MAL203	001MAL200	001MAL204	001MAL201	001MAL202	001MAL203	001MAL200	001MAL204	001MAL201	001MAL202
ПОДВИЖНЫЕ СТВОРКИ	4		2					2					2
ОКАНТОВКА ВЕРТИКАЛЬНАЯ					H								H-35
ОКАНТОВКА ГОРИЗОНТАЛЬНАЯ					L-6								
КРЕПЛЕНИЕ УПЛОТНИТЕЛЯ	2												
КРЕПЛЕНИЕ УПЛОТНИТЕЛЯ	1							1					2H+L-116
СТОЙКИ ФОТОЭЛЕМЕНТОВ							H						

АКСЕССУАРЫ	Артикул	КОЛ	РАЗМЕР
НАБОР ДЛЯ ПОДВИЖНОЙ СТВОРКИ	001MAL001	2	.
НАБОР ДЛЯ СБОРКИ СТВОРКИ	001MAL001	0	.
ПЛОЩАДЬ СТЕКЛА	①	2	(H-135)x(L/2-36)
ДЛИНА УПЛОТНИТЕЛЯ ДЛЯ СТЕКЛА	①	1	(2H+L-120)x4
①	Стекло К/м ² Уплотнитель		
	15мм герметик	38	
	14мм герметик	35	
	12мм герметик	30	
	10мм 001P3	25	
	8мм 001P4	20	
	6мм 001P5	15	
	4мм 001P6	10	

24

Разработано и произведено CAME. Воспроизведение информации запрещено.

1000000000

00000000

СЕРИЯ 20

ОПРЕДЕЛЕНИЕ ПАРАМЕТРОВ СИСТЕМЫ ИЗ 2 ПОДВИЖНЫХ СТВОРОК С ОКАНТОВКОЙ, ПРОФИЛЕМ ДЛЯ ФОТОЭЛЕМЕНТОВ MAL204 И КРЫШКОЙ 001LD00

ОПРЕДЕЛЕНИЕ РАЗМЕРОВ ПО ВЕРТИКАЛИ

H= ВЫСОТА ПРОЕМА
 Y=H-11 (выравнивание несущего профиля для автоматики)
 M=H-9,5 (высота подвижной створки (001MAL 199x2))
 C=H-33 (высота края крышки несущего профиля)
 Vp=H-109 (высота стекла)
 Tl=H (высота вертикальной окантовки 001MAL200)
 P1=H-20 (высота крепления уплотнителя 001MAL 199)

ОПРЕДЕЛЕНИЕ ПО ГОРИЗОНТАЛИ

L= ШИРИНА ПРОЕМА
 Vp=L-156 (размер проема при открытой створке)
 Wl=L-2-50 (длина 001MAL612, 001MAL203)
 Vl=L-2 (ширина стекла)
 A=L+2 (ширина створки с уплотнителями 001MAL201+001MAL202)
 Tl=L-6 (длина горизонтальной окантовки 001MAL200)
 P1=L-66 (длина горизонтального крепления уплотнителя 001MAL 199)
 Ax2+20 = T (длина несущего профиля)

СПЕЦИФИКАЦИЯ	РАЗМЕРЫ		КОЛ.	001MAL203	КОЛ.	001MAL200	КОЛ.	001MAL204	КОЛ.	001MAL201	КОЛ.	001MAL202
	90°	45°										
МАТЕРИАЛЫ												
ПОДВИЖНЫЕ СТВОРКИ			4		2					2		H-9,5
ОКАНТОВКА ВЕРТИКАЛЬНАЯ						H						
ОКАНТОВКА ГОРИЗОНТАЛЬНАЯ					L-6							
КРЕПЛЕНИЕ УПЛОТНИТЕЛЯ			2									
КРЕПЛЕНИЕ УПЛОТНИТЕЛЯ			1						2	2H+L-116		
СТОЙКИ ФОТОЭЛЕМЕНТОВ							2	H				

АКСЕССУАРЫ	Артикул	КОЛ.	РАЗМЕР
НАБОР ДЛЯ ПОДВИЖНОЙ СТВОРКИ	001MAL001	2	.
НАБОР ДЛЯ СБОРКИ СТВОРКИ	001MAL001	0	.
ПЛОЩАДЬ СТЕКЛА	①	2	(H-109)x(L-2-36)
ДЛИНА УПЛОТНИТЕЛЯ ДЛЯ СТЕКЛА	①	1	(2H+L-120)x4
①	Стекло Кг/м ² Уплотнитель		
	15мм герметик	38	
	14мм герметик	35	
	12мм герметик	30	
	10мм 001P3	25	
	8мм 001P4	20	
	6мм 001P5	15	
	4мм 001P6	10	

25

Разработано и произведено CAME. Воспроизведение материалов запрещено.

001LD00

СЕРИЯ 20

ОПРЕДЕЛЕНИЕ ПАРАМЕТРОВ СИСТЕМЫ ИЗ 2 ПОДВИЖНЫХ СТВОРОК СО СПЕЦИАЛЬНЫМ ПРОФИЛЕМ ДЛЯ ФОТОЭЛЕМЕНТОВ MAL790 И КРЫШКОЙ 001LD00

ОПРЕДЕЛЕНИЕ РАЗМЕРОВ ПО ВЕРТИКАЛИ

Н= ВЫСОТА ПРОЕМА
 Y=H+44 (выравнивание несущего профиля для автоматики)
 M=H+21 (высота подвижной створки 001MAL199x2)
 C=H (высота края крышки несущего профиля)
 Vp=H-76,5 (высота стекла)
 T=H-3,5 (высота вертикальной окантовки 001MAL200)

ОПРЕДЕЛЕНИЕ ПО ГОРИЗОНТАЛИ

L= ШИРИНА ПРОЕМА
 Vp=L-100 (размер проема при открытой створке)
 W=L/2-25 (длина 001MAL612, 001MAL203)
 V=L/2-11 (ширина стекла)
 A=L+45 (ширина створки с уплотнителями 001MAL201+001MAL202)
 T=L (длина горизонтальной окантовки 001MAL200)
 Ax2+20 = T (длина несущего профиля)

СПЕЦИФИКАЦИЯ	РАЗМЕРЫ		КОЛ.	Артикул	КОД	РАЗМЕР
	90°	45°				
МАТЕРИАЛЫ						
ПОДВИЖНЫЕ СТВОРКИ	4	H+21	001MAL199	001MAL201	001MAL202	001MAL203
ОКАНТОВКА ВЕРТИКАЛЬНАЯ	2	L/2-50	001MAL612	001MAL204	001MAL200	001MAL200
ОКАНТОВКА ГОРИЗОНТАЛЬНАЯ	2	L/2-50	001MAL612	001MAL204	001MAL200	001MAL200
КРЕПЛЕНИЕ УПЛОТНИТЕЛЯ						
КРЕПЛЕНИЕ УПЛОТНИТЕЛЯ						
СТОЙКИ ФОТОЭЛЕМЕНТОВ						
АКСЕССУАРЫ	<p>1</p> <p>Стекло кг/м² Уплотнитель</p> <p>герметик 15мм 38</p> <p>герметик 14мм 35</p> <p>герметик 12мм 30</p> <p>10мм 25 001P3</p> <p>8мм 20 001P4</p> <p>6мм 15 001P5</p> <p>4мм 10 001P6</p>		001MAL001	001MAL001	001MAL791	001MAL790
НАБОР ДЛЯ ПОДВИЖНОЙ СТВОРКИ	2		001MAL001	001MAL201	001MAL202	001MAL203
НАБОР ДЛЯ СБОРКИ СТВОРКИ	0		001MAL001	001MAL201	001MAL202	001MAL203
ПЛОЩАДЬ СТЕКЛА	2	(H-76,5)х(L/2-11)	001MAL001	001MAL201	001MAL202	001MAL203
ДЛИНА УПЛОТНИТЕЛЯ ДЛЯ СТЕКЛА	1	(2H+L-120)х4	001MAL001	001MAL201	001MAL202	001MAL203

26

Разработано и произведено CAME. Воспроизведение материалов запрещено.

001MAL791

001MAL790

СЕРИЯ 20

ОПРЕДЕЛЕНИЕ ПАРАМЕТРОВ СИСТЕМЫ ИЗ 1 ПОДВИЖНОЙ И 1 ФИКСИРОВАННОЙ СТВОРОК С ОКАНТОВКОЙ И КРЫШКОЙ 001LC00

ОПРЕДЕЛЕНИЕ РАЗМЕРОВ ПО ВЕРТИКАЛИ

H= ВЫСОТА ПРОЕМА
Y=H-15 (выравнивание несущего профиля для автоматики)
M=H-35 (высота подвижной створки 001MAL199x2)
Fa=H-21,5 (высота до верхней части окантовки)
Fp=H-37,5 (расстояние между горизонтальными частями окантовки)
C=H-33 (высота края крыши несущего профиля)
Vh=H-135 (высота стекла)
Th=H (высота вертикальной окантовки 001MAL200)

ОПРЕДЕЛЕНИЕ ПО ГОРИЗОНТАЛИ

L= ШИРИНА ПРОЕМА
Vp=L-2,72 (размер проема при открытой створке)
Wl=L/2-42 (длина 001MAL612, 001MAL203)
Vi=L/2-28 (ширина стекла)
A=L/2+13 (ширина створки с уплотнителями 001MAL201+001MAL202)
Tl=L-3 (длина горизонтальной окантовки 001MAL200)
Rl=L/2-14 (длина горизонтального крепления уплотнителя 001MAL199)
Ax2-20 = T (длина несущего профиля)

СПЕЦИФИКАЦИЯ	РАЗМЕРЫ	
	90°	45°
МАТЕРИАЛЫ		
ПОДВИЖНАЯ СТВОРКА		
ФИКСИРОВАННАЯ СТВОРКА		
ФИКСИРОВАННАЯ СТВОРКА		
ОКАНТОВКА ВЕРТИКАЛЬНАЯ		
ОКАНТОВКА ГОРИЗОНТАЛЬНАЯ ВЕРХ.		
ОКАНТОВКА ГОРИЗОНТАЛЬНАЯ НИЗ.		
КРЕПЛЕНИЕ УПЛОТНИТЕЛЯ		
СТОЙКА ФОТОЭЛЕМЕНТОВ		
ОТБОЙНИК		

КОЛ.	001MAL199	КОЛ.	001MAL203	КОЛ.	001MAL200	КОЛ.	001MAL204	КОЛ.	001MAL201	КОЛ.	001MAL202
2	H-35	1	L/2-42	1	H-35	1	H-35
1	H-21,5	2	L/2-42
1	H-37,5
.	.	.	.	H
.	.	.	.	L-3
1	L/2-14	.	.	L/2-9	.	.	.	1	H+L/2-29	.	.
.
.	1	H-15
.	H-15

АКСЕССУАРЫ	Артикул	КОЛ.	РАЗМЕР
НАБОР ДЛЯ ПОДВИЖНОЙ СТВОРКИ	001MAL001	1	.
НАБОР ДЛЯ СБОРКИ СТВОРКИ	001MAL001	1	.
ПЛОЩАДЬ СТЕКЛА	①	2	(H-135)×(L/2-28)
ДЛИНА УПЛОТНИТЕЛЯ ДЛЯ СТЕКЛА	①	1	(2H+L-120)×4
①	Стекло К/м ² Уплотнитель		
	15мм герметик	38	
	14мм герметик	35	
	12мм герметик	30	
	10мм 001P3	25	
	8мм 001P4	20	
	6мм 001P5	15	
	4мм 001P6	10	

27

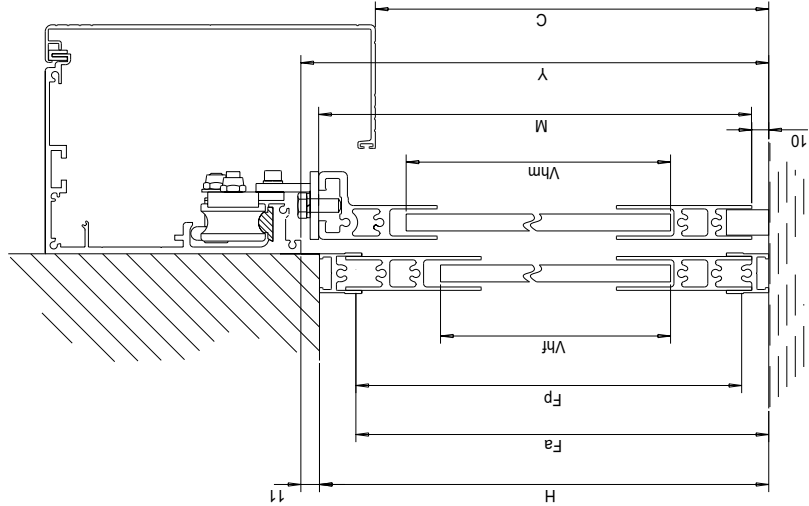
Разработано и произведено CAME. Воспроизведение материалов запрещено.

001MAL199



СЕРИЯ 20

ОПРЕДЕЛЕНИЕ ПАРАМЕТРОВ СИСТЕМЫ ИЗ 1 ПОДВИЖНОЙ И 1 ФИКСИРОВАННОЙ СТВОРОК
С ОКАНТОВКОЙ И КРЫШКОЙ 001LD00

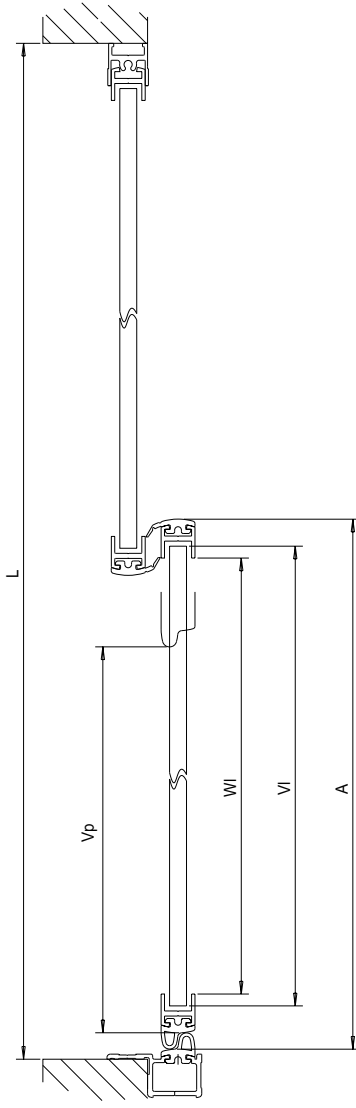


ОПРЕДЕЛЕНИЕ РАЗМЕРОВ ПО ВЕРТИКАЛИ

H= ВЫСОТА ПРОЕМА
 Y=H-11 (выравнивание несущего профиля для автоматики)
 M=H-9,5 (высота подвижной створки (001MAL199x2))
 Fa=H-21,5 (высота до верхней части окантовки)
 Fr=H-37,5 (расстояние между горизонтальными частями окантовки)
 C=H-33 (высота края крышки несущего профиля)
 Vhm=H-109 (высота стекла подвижной створки)
 Vh=H-129 (высота стекла фиксированной створки)
 Tl=H (высота вертикальной окантовки 001MAL200)

ОПРЕДЕЛЕНИЕ ПО ГОРИЗОНТАЛИ

L= ШИРИНА ПРОЕМА
 Vp=L-2,72 (размер проема при открытой створке)
 Wl=L/2-42 (длина 001MAL612, 001MAL203)
 Vl=L/2-28 (ширина створки)
 A=L/2+13 (ширина створки с уплотнителями 001MAL201+001MAL202)
 Tl=L-3 (длина горизонтальной окантовки 001MAL200)
 Rl=L/2-14 (длина горизонтального крепления уплотнителя 001MAL199)
 Ax2-20 = T (длина несущего профиля)



СПЕЦИФИКАЦИЯ	РАЗМЕРЫ		КОЛ.											
	90°	45°	001MAL199	001MAL203	001MAL200	001MAL204	001MAL201	001MAL202	001MAL199	001MAL203	001MAL200	001MAL204	001MAL201	001MAL202
ПОДВИЖНАЯ СТВОРКА	□	□	2	H-9,5	L/2-42	1	L/2-42	1	H-9,5	1	H-9,5	1	H-9,5	H-9,5
ФИКСИРОВАННАЯ СТВОРКА	□	□	1	H-21,5	L/2-42	2	L/2-42	1	H-21,5	1	H-21,5	1	H-21,5	H-21,5
ФИКСИРОВАННАЯ СТВОРКА	□	□	1	H-37,5					H-37,5		H-37,5		H-37,5	H-37,5
ОКАНТОВКА ВЕРТИКАЛЬНАЯ	▽	▽												
ОКАНТОВКА ГОРИЗОНТАЛЬНАЯ ВЕРХ.	▽	▽												
ОКАНТОВКА ГОРИЗОНТАЛЬНАЯ НИЖ.	▽	▽												
КРЕПЛЕНИЕ УПЛОТНИТЕЛЯ	□	□	1	L/2-14										
СТОЙКА ФОТОЭЛЕМЕНТОВ	□	□												
ОТБОЙНИК	□	□												H+11

АКСЕССУАРЫ	Артикул	КОЛ	РАЗМЕР
НАБОР ДЛЯ ПОДВИЖНОЙ СТВОРОКИ	001MAL001	1	
НАБОР ДЛЯ СТВОРОКИ СТВОРОКИ	001MAL001	1	
ПЛОЩАДЬ СТЕКЛА ПОДВ. СТВОРОКИ	①	1	(H-109)×(L/2-28)
ПЛОЩАДЬ СТЕКЛА ФИКС. СТВОРОКИ	①	1	(H-129)×(L/2-28)
ДЛИННА УПЛОТНИТЕЛЯ ДЛЯ СТЕКЛА	①	1	(2H+L-120)×4
①	Стекло К/м ² Уплотнитель		
	15мм герметик	38	
	14мм герметик	35	
	12мм герметик	30	
	10мм 001P3	25	
	8мм 001P4	20	
	6мм 001P5	15	
	4мм 001P6	10	

СЕРИЯ 20**ОПРЕДЕЛЕНИЕ ПАРАМЕТРОВ СИСТЕМЫ ИЗ 1 ПОДВИЖНОЙ И 1 ФИКСИРОВАННОЙ СТВОРОК С ПРОФИЛЕМ ДЛЯ ФОТОЭЛЕМЕНТОВ MAL204 И КРЫШКОЙ 001LС00**

V_a
 V_p
 H
 H_h
 M
 Y
 C
 10
 15

ОПРЕДЕЛЕНИЕ РАЗМЕРОВ ПО ВЕРТИКАЛИ

Н = ВЫСОТА ПРОЕМА
 У=Н-15 (выравнивание несущего профиля для автосамовыравнивания)
 М=Н-35 (высота подвижной створки (001MAL199&2))
 Fа=Н-21,5 (высота до верхней части окантовки)
 Fр=Н-37,5 (расстояние между горизонтальными частями окантовки)
 С=Н-33 (высота края крышки несущего профиля)
 Ул=Н-135 (высота стекла подвижной и фиксированной створки)
 Тл=Н (высота вертикальной окантовки 001MAL200)

ОПРЕДЕЛЕНИЕ ПО ГОРИЗОНТАЛИ

L = ШИРИНА ПРОЕМА
 Вр=L/2-82 (размер проема при открытой створке)
 Wl=L/2-45 (длина 001MAL612, 001MAL203)
 Vl=L/2-31 (ширина стекла)
 A=L/2+10 (ширина створки с уплотнителями 001MAL201+001MAL202)
 Tl=L-9 (длина горизонтальной окантовки 001MAL200)
 Pl=L/2-17 (длина горизонтального крепления уплотнителя 001MAL199)
 A&Z+20 = Т (длина несущего профиля)

V_p
 W_l
 V_l
 A
 L

СПЕЦИФИКАЦИЯ

РАЗМЕРЫ

90°	45°
-----	-----

ПОДВИЖНАЯ СТВОРКА	□	
ФИКСИРОВАННАЯ СТВОРКА	□	
ФИКСИРОВАННАЯ СТВОРКА	□	
ОКАНТОВКА ВЕРТИКАЛЬНАЯ	▵	
ОКАНТОВКА ГОРИЗОНТАЛЬНАЯ ВЕРХ.	▽	
ОКАНТОВКА ГОРИЗОНТАЛЬНАЯ НИЖ.	▽	
КРЕПЛЕНИЕ УПЛОТНИТЕЛЯ	□	
СТОЙКА ФОТОЭЛЕМЕНТОВ	□	
ОТБИЙНИК	□	

КОЛ.	001MAL199	КОЛ.	001MAL612	КОЛ.	001MAL203	КОЛ.	001MAL200	КОЛ.	001MAL204	КОЛ.	001MAL201	КОЛ.	001MAL202
2	H-35	1	L/2-45	1	L/2-45	1	L/2-45	1		1	H-35	1	H-35
1	H-15	2	L/2-45										
1	H-25												
							H						
				2	H								
1	L/2-17						L/2-12						
				1	H-15								H-15

АКСЕССУАРЫ	Артикул	КОЛ.	РАЗМЕР
НАБОР ДЛЯ ПОДВИЖНОЙ СТВОРОКИ	001MAL001	1	.
НАБОР ДЛЯ СБОРКИ СТВОРОКИ	001MAL001	1	.
ПЛОЩАДЬ СТЕКЛА СТВОРОКИ	①	2	(H-135)(L/2-31)
ДЛИННА УПЛОТНИТЕЛЯ ДЛЯ СТЕКЛА	①	1	(2H+L-120)х4

①	Стекло	Kt/m ²	Уплотнитель
15мм	38	герметик	
14мм	35	герметик	
12мм	30	герметик	
10мм	25	001P3	
8мм	20	001P4	
6мм	15	001P5	
4мм	10	001P6	

29

Разработано и произведено САМЕ. Воспроизведение материалов запрещено.

ИЗМЕРЕНИЯ В ММ

СЕРИЯ 20

ОПРЕДЕЛЕНИЕ ПАРАМЕТРОВ СИСТЕМЫ ИЗ 1 ПОДВИЖНОЙ И 1 ФИКСИРОВАННОЙ СТВОРОК
С ПРОФИЛЕМ ДЛЯ ФОТОЭЛЕМЕНТОВ MAL204 И КРЫШКОЙ 001LD00

ОПРЕДЕЛЕНИЕ РАЗМЕРОВ ПО ВЕРТИКАЛИ

H= ВЫСОТА ПРОЕМА
Y=H+11 (выравнивание несущего профиля для автоматики)
M=H-9,5 (высота подвижной створки 001MAL199x2)
Fa=H-21,5 (высота до верхней части окантовки)
Fp=H-37,5 (расстояние между горизонтальными частями окантовки)
C=H-33 (высота края крыши несущего профиля)
Vhf=H-109 (высота стекла подвижной створки)
Vh=H-129 (высота стекла фиксированной створки)
Th=H (высота вертикальной окантовки 001MAL200)

ОПРЕДЕЛЕНИЕ ПО ГОРИЗОНТАЛИ

L= ШИРИНА ПРОЕМА
Wp=L/2-82 (размер проема при открытой створке)
W=L/2-45 (длина 001MAL612, 001MAL203)
V=L/2-31 (ширина стекла)
A=L/2+10 (ширина створки с уплотнителями 001MAL201+001MAL202)
T=L-9 (длина горизонтальной окантовки 001MAL200)
R=L/2-17 (длина горизонтального крепления уплотнителя 001MAL199)
AZ+20 = T (длина несущего профиля)

СПЕЦИФИКАЦИЯ	РАЗМЕРЫ		КОЛ.						РАЗМЕР
	90°	45°	001MAL199	001MAL203	001MAL200	001MAL204	001MAL201	001MAL202	
ПОДВИЖНАЯ СТВОРКА			2	1	1	1	1	1	H-9,5
ФИКСИРОВАННАЯ СТВОРКА			1	2	1	1	1	1	H-21,5
ФИКСИРОВАННАЯ СТВОРКА			1	1	1	1	1	1	H-37,5
ОКАНТОВКА ВЕРТИКАЛЬНАЯ			1	1	1	1	1	1	L/2-45
ОКАНТОВКА ГОРИЗОНТАЛЬНАЯ ВЕРХ.			1	1	1	1	1	1	L/2-45
ОКАНТОВКА ГОРИЗОНТАЛЬНАЯ НИЖ.			1	1	1	1	1	1	L/2-45
КРЕПЛЕНИЕ УПЛОТНИТЕЛЯ			1	1	1	1	1	1	L/2-17
СТОЙКА ФОТОЭЛЕМЕНТОВ			1	1	1	1	1	1	H
ОТБОЙНИК			1	1	1	1	1	1	H+11

АКСЕССУАРЫ	Артикул	КОЛ.	РАЗМЕР
НАБОР ДЛЯ ПОДВИЖНОЙ СТВОРОКИ	001MAL001	1	
НАБОР ДЛЯ ФИКСИРОВАННОЙ СТВОРОКИ	001MAL001	1	
ПЛОЩАДЬ СТЕКЛА ПОДВ. СТВОРОКИ	①	1	(H-109)X(L/2-31)
ПЛОЩАДЬ СТЕКЛА ФИКС. СТВОРОКИ	①	1	(H-129)X(L/2-31)
ДЛИННА УПЛОТНИТЕЛЯ ДЛЯ СТЕКЛА	①	1	(2H+L-120)X4
①	Стекло К/м ² Уплотнитель		
	15мм	38	герметик
	14мм	35	герметик
	12мм	30	герметик
	10мм	25	001P3
	8мм	20	001P4
	6мм	15	001P5
	4мм	10	001P6

30

Разработано и произведено SAME. Воспроизведение материалов запрещено.

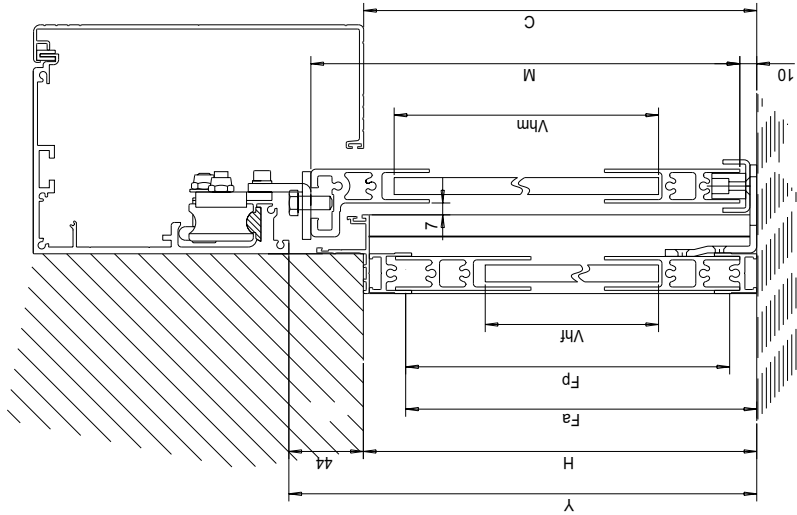
ИНЖЕНЕРИ

ИНЖЕНЕРИ



СЕРИЯ 20

ОПРЕДЕЛЕНИЕ ПАРАМЕТРОВ СИСТЕМЫ ИЗ 1 ПОДВИЖНОЙ И 1 ФИКСИРОВАННОЙ СТВОРОК
СО СПЕЦИАЛЬНЫМ ПРОФИЛЕМ ДЛЯ ФОТОЭЛЕМЕНТОВ MAL790 И КРЫШКОЙ 001LD00

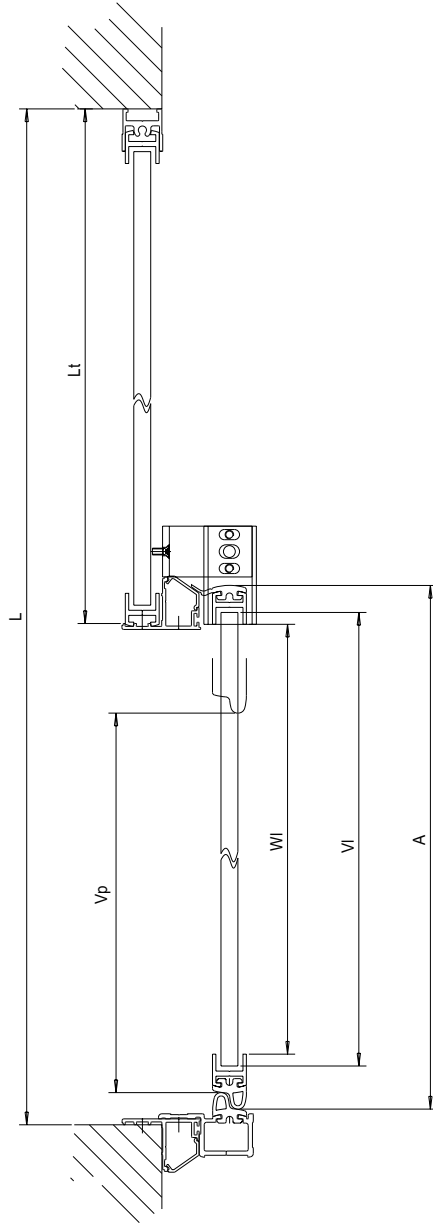


ОПРЕДЕЛЕНИЕ РАЗМЕРОВ ПО ВЕРТИКАЛИ

- H=** ВЬСОТА ПРОЕМА
Y= H+44 (выравнивание несущего профиля для автоматики)
M= H+21 (высота подвижной створки 001MAL199x2)
Fa= H-25 (высота до верхней части окантовки)
Fr= H-41 (расстояние между горизонтальными частями окантовки)
C= H (высота края крыши несущего профиля)
Vm= H-76,5 (высота стекла подвижной створки)
Vf= H-130 (высота стекла фиксированной створки)
Th= H-3,5 (высота вертикальной окантовки 001MAL200)

ОПРЕДЕЛЕНИЕ ПО ГОРИЗОНТАЛИ

- L=** ШИРИНА ПРОЕМА
Vp= L/2-76 (размер проема при открытой створке)
Wf= L/2-46 (длина 001MAL612, 001MAL203)
Vf= L/2-32 (ширина стекла)
A= L/2+9,5 (ширина створки с уплотнителями 001MAL201+001MAL202)
Pl= L (длина горизонтальной окантовки 001MAL790)
Lf= L/2+4 (длина горизонтального 001MAL200)
T= L-60 (длина несущего профиля)



СПЕЦИФИКАЦИЯ	РАЗМЕРЫ	
	90°	45°
ПОДВИЖНАЯ СТВОРКА	□	□
ФИКСИРОВАННАЯ СТВОРКА	□	□
ФИКСИРОВАННАЯ СТВОРКА	□	□
ОКАНТОВКА ВЕРТИКАЛЬНАЯ	▽	▽
ОКАНТОВКА ГОРИЗОНТАЛЬНАЯ ВЕРХ.	▽	▽
КРЕПЛЕНИЕ УПЛОТНИТЕЛЯ	□	□
ОТБОЙНИК	□	□
СТОЙКА ФОТОЭЛЕМЕНТОВ	□	□

КОЛ.	001MAL199	001MAL203	001MAL204	001MAL200	001MAL201	001MAL202	001MAL790	001MAL791
2	H+21	L/2-46	.	.	H+21	H+21	.	.
1	H-25	L/2-46
1	H-41
.	.	H	.	H	.	.	L	.
.	.	L/2+4	H+31
.	.	.	.	1
.	.	.	.	2	.	.	H-3,5	.
.	1	H+31
.	H-3,5

АКСЕССУАРЫ	Артикул	КОЛ.	РАЗМЕР
НАБОР ДЛЯ ПОДВИЖНОЙ СТВОРОКИ	001MAL001	1	.
НАБОР ДЛЯ СБОРКИ СТВОРОКИ	001MAL001	1	(H-76.5)(L/2-32)
ПЛОЩАДЬ СТЕКЛА ПОДВ. СТВОРОКИ	①	1	(H-130)(L/2-32)
ПЛОЩАДЬ СТЕКЛА ФИКС. СТВОРОКИ	①	1	(2H+L-120)×4
ДЛИННА УПЛОТНИТЕЛЯ ДЛЯ СТЕКЛА	①	1	.
①	Уплотнитель		
	15мм герметик	38	
	14мм герметик	35	
	12мм герметик	30	
	10мм герметик	25	
	8мм герметик	20	
	6мм герметик	15	
	4мм герметик	10	

СЕРИЯ 20

ОПРЕДЕЛЕНИЕ ПАРАМЕТРОВ СИСТЕМЫ ИЗ 2 ПОДВИЖНЫХ СТВОРОК С ОКАНТОВОЙ И КРЫШКОЙ 001LC00

ОПРЕДЕЛЕНИЕ РАЗМЕРОВ ПО ВЕРТИКАЛИ

Н= ВЫСОТА ПРОЕМА
 У=Н-15 (выравнивание несущего профиля для автоматики)
 М=Н-35 (высота подвижной створки (001MAL199x2))
 Fа=Н-21,5 (высота до верхней части окантовки)
 Fр=Н-37,5 (расстояние между горизонтальными частями окантовки)
 С=Н-33 (высота края крышки несущего профиля)
 Vh=Н-135 (высота стекла подвижной и фиксированной створки)
 Тl=Н (высота вертикальной окантовки 001MAL200)

ОПРЕДЕЛЕНИЕ ПО ГОРИЗОНТАЛИ

L= ШИРИНА ПРОЕМА
 Vp=L-124 (размер проема при открытой створке)
 Wl=L-4-37 (длина 001MAL612, 001MAL203)
 Vl=L-4-24 (ширина стекла)
 A=L/2+27 (ширина створки с уплотнителями 001MAL201+001MAL202)
 Tl=L (длина горизонтальной окантовки 001MAL200)
 Pl=L-2-33 (длина горизонтального крепления уплотнителя 001MAL199)
 Aх2+20 = T (длина несущего профиля)

СПЕЦИФИКАЦИЯ	РАЗМЕРЫ		КОЛ.	001MAL199	001MAL612	001MAL203	001MAL200	001MAL204	001MAL201	001MAL202	
	90°	45°									
ПОДВИЖНАЯ СТВОРКА			4	Н-35	L/4-37	2	L/4-37	2	Н-35	2	Н-35
ФИКСИРОВАННАЯ СТВОРКА			2	Н-21,5	L/4-37	4	L/4-37	2	Н-35	2	Н-35
ФИКСИРОВАННАЯ СТВОРКА			2	Н-37,5							
ОКАНТОВКА ВЕРТИКАЛЬНАЯ											
ОКАНТОВКА ГОРИЗОНТАЛЬНАЯ В ВЕРХ.											
ОКАНТОВКА ГОРИЗОНТАЛЬНАЯ НИЗ.											
КРЕПЛЕНИЕ УПЛОТНИТЕЛЯ			1	L/2-33			L/4-3,5	2	2Н+L/2-33		
СТОЙКА ФОТОЭЛЕМЕНТОВ											
ОТБОЙНИК											

АКСЕССУАРЫ	АТИКУЛ	КОЛ.	РАЗМЕР
НАБОР ДЛЯ ПОДВИЖНОЙ СТВОРКИ	001MAL001	2	.
НАБОР ДЛЯ СБОРКИ СТВОРКИ	001MAL001	2	.
ПЛОЩАДЬ СТЕКЛА СТВОРКИ	①	4	(Н-135)х(L/4-24)
ДЛИНА УПЛОТНИТЕЛЯ ДЛЯ СТЕКЛА	①	1	(4Н+L-120)х4
①	Стекло Кг/м ² Уплотнитель		
			15мм периметр
			35 периметр
			12мм периметр
			30 периметр
			10мм 25 001P3
			8мм 20 001P4
			6мм 15 001P5
			4мм 10 001P6

32

Разработано и произведено CAMF. Воспроизведение материалов запрещено.

MODIFICAZIONE SOLO AL CAD

CAME CAD SYSTEM

СЕРИЯ 20

ОПРЕДЕЛЕНИЕ ПАРАМЕТРОВ СИСТЕМЫ ИЗ 2 ПОДВИЖНЫХ СТВОРОК С ОКАНТОВКОЙ И КРЫШКОЙ 001LD00

ОПРЕДЕЛЕНИЕ РАЗМЕРОВ ПО ВЕРТИКАЛИ

H=ВЫСОТА ПРОЕМА
 Y=H-11 (выравнивание несущего профиля для автоматики)
 M=H-9,5 (высота подвижной створки 001MAL199x2)
 Fa=H-21,5 (высота до верхней части окантовки)
 Fr=H-37,5 (расстояние между горизонтальными частями окантовки)
 C=H-33 (высота края крышки несущего профиля)
 Vhm=H-109 (высота стекла подвижной створки)
 Vhf=H-129 (высота стекла фиксированной створки)
 Th=H (высота вертикальной окантовки 001MAL200)

ОПРЕДЕЛЕНИЕ ПО ГОРИЗОНТАЛИ

L=ШИРИНА ПРОЕМА
 Vp=L-124 (размер проема при открытой створке)
 Wf=L-4-37 (длина 001MAL612, 001MAL203)
 V=L-4-24 (ширина стекла)
 A=L/2-27 (ширина створки с уплотнителями 001MAL201+001MAL202)
 T=L (длина горизонтальной окантовки 001MAL200)
 R=L-2-33 (длина горизонтального крепления уплотнителя 001MAL199)
 Ax2-20 = T (длина несущего профиля)

СПЕЦИФИКАЦИЯ	РАЗМЕРЫ	
	90°	45°
МАТЕРИАЛЫ		
ПОДВИЖНЫЕ СТВОРКИ		
ФИКСИРОВАННАЯ СТВОРКА		
ФИКСИРОВАННАЯ СТВОРКА		
ОКАНТОВКА ВЕРТИКАЛЬНАЯ		
ОКАНТОВКА ГОРИЗОНТАЛЬНАЯ В ВЕРХ.		
ОКАНТОВКА ГОРИЗОНТАЛЬНАЯ НИЗ.		
КРЕПЛЕНИЕ УПЛОТНИТЕЛЯ		
СТОЙКА ФОТОЭЛЕМЕНТОВ		
ОТБОЙНИК		

КОЛ.	001MAL199	001MAL203	001MAL200	001MAL204	001MAL201	001MAL202
4	H-9,5	L/4-37	.	.	2	H-9,5
2	H-21,5	L/4-37
2	H-37,5
.	.	.	H	.	.	.
.	.	.	L	.	.	.
.	.	.	L/4-3,5	.	.	.
1	L/2-33	.	.	1	2H+L/2-33	.
.
.

АКСЕССУАРЫ	Артикул	КОЛ.	РАЗМЕР
НАБОР ДЛЯ ПОДВИЖНОЙ СТВОРКИ	001MAL001	2	.
НАБОР ДЛЯ СТВОРКИ СТВОРКИ	001MAL001	2	.
ПЛОЩАДЬ СТЕКЛА ПОДВ. СТВОРКИ	①	2	(H-109)X(L/4-24)
ПЛОЩАДЬ СТЕКЛА ФИКС. СТВОРКИ	①	2	(H-129)X(L/4-24)
ДЛИНА УПЛОТНИТЕЛЯ ДЛЯ СТЕКЛА	①	1	(4H+L-120)X4
①	Стекло К/м ² Уплотнитель		
	15мм	38	герметик
	14мм	35	герметик
	12мм	30	герметик
	10мм	25	001P3
	8мм	20	001P4
	6мм	15	001P5
	4мм	10	001P6

33

Разработано и произведено CAME. Воспроизведение материалов запрещено.

СЕРИЯ 20

ОПРЕДЕЛЕНИЕ ПАРАМЕТРОВ СИСТЕМЫ ИЗ 2 ПОДВИЖНЫХ СТВОРОК С ОКАНТОВКОЙ, ПРОФИЛЕМ ДЛЯ ФОТОЭЛЕМЕНТОВ МАЛ204 И КРЫШКОЙ 001LC00

ОПРЕДЕЛЕНИЕ РАЗМЕРОВ ПО ВЕРТИКАЛИ

H = ВЫСОТА ПРОЕМА
Y = Н-15 (выравнивание несущего профиля для автоматики)
M = Н-35 (высота подвижной створки 001МАЛ199Х2)
Fa = Н-21.5 (высота до верхней части окантовки)
Fp = Н-37.5 (расстояние между горизонтальными частями окантовки)
C = Н-33 (высота края крышки несущего профиля)
Vh = Н-135 (высота стекла)
Тп = Н (высота вертикальной окантовки 001МАЛ200)

ОПРЕДЕЛЕНИЕ ПО ГОРИЗОНТАЛИ

L = ШИРИНА ПРОЕМА
Vp = L/2-127 (размер проема при открытой створке)
Wl = L/4-39 (длина 001МАЛ612, 001МАЛ203)
Vi = L/4-26 (ширина стекла)
A = L/2+24 (ширина створки с уплотнителями 001МАЛ201+001МАЛ202)
Тl = L-6 (длина горизонтальной окантовки 001МАЛ200)
Pl = L/2-36 (длина горизонтального крепления уплотнителя 001МАЛ199)
Ax2+20 = Т (длина несущего профиля)

СПЕЦИФИКАЦИЯ	РАЗМЕРЫ		КОЛ.	001МАЛ199	КОЛ.	001МАЛ203	КОЛ.	001МАЛ200	КОЛ.	001МАЛ204	КОЛ.	001МАЛ201	КОЛ.	001МАЛ202
	90°	45°												
ПОДВИЖНАЯ СТВОРКА	□	□	4	Н-35	2	L/4-39	·	·	·	·	·	2	Н-35	·
ФИКСИРОВАННАЯ СТВОРКА	□	□	2	Н-21.5	4	L/4-39	·	·	·	·	·	·	·	·
ФИКСИРОВАННАЯ СТВОРКА	□	□	2	Н-37.5	·	·	·	·	·	·	·	·	·	·
ОКАНТОВКА ВЕРТИКАЛЬНАЯ	▴	▴	·	·	·	·	·	·	·	·	·	·	·	·
ОКАНТОВКА ГОРИЗОНТАЛЬНАЯ ВЕРХ.	▾	▾	·	·	·	·	·	·	·	·	·	·	·	·
ОКАНТОВКА ГОРИЗОНТАЛЬНАЯ НИЗ.	▾	▾	·	·	·	·	·	·	·	·	·	·	·	·
КРЕПЛЕНИЕ УПЛОТНИТЕЛЯ	□	□	1	L/2-36	·	·	·	·	·	·	·	·	·	·
СТВОРКА ФОТОЭЛЕМЕНТОВ	□	□	·	·	·	·	·	·	·	·	·	·	·	·
ОТБОЙНИК	□	□	·	·	·	·	·	·	·	·	·	·	·	·

АКСЕССУАРЫ	Артикул	КОЛ.	РАЗМЕР
НАБОР ДЛЯ ПОДВИЖНОЙ СТВОРКИ	001МАМ001	2	·
НАБОР ДЛЯ СБОРКИ СТВОРКИ	001МАГ001	2	·
ПЛОЩАДЬ СТЕКЛА	①	4	(Н-135)х(L/4-26)
ДЛИННА УПЛОТНИТЕЛЯ ДЛЯ СТЕКЛА	①	1	(4НН-150)х4
①	Стыко	Кг/м ²	Уплотнитель
	15мм	38	герметик
	14мм	35	герметик
	12мм	30	герметик
	10мм	25	001РЗ
	8мм	20	001Р4
	6мм	15	001Р5
	4мм	10	001Р6

34

Разработано и произведено SAME. Воспроизведение материалов запрещено.

СЕРИЯ 20

ОПРЕДЕЛЕНИЕ ПАРАМЕТРОВ СИСТЕМЫ ИЗ 2 ПОДВИЖНЫХ СТВОРОК С ОКАНТОВКОЙ, ПРОФИЛЕМ ДЛЯ ФОТОЭЛЕМЕНТОВ МАЛ204 И КРЫШКОЙ 001LD00

ОПРЕДЕЛЕНИЕ РАЗМЕРОВ ПО ВЕРТИКАЛИ

H= ВЫСОТА ПРОЕМА
Y=H-11 (выравнивание несущего профиля для автوماتики)
M=H-9,5 (высота подвижной створки (001MAL199,2))
Fa=H-21,5 (высота до верхней части окантовки)
Fr=H-37,5 (расстояние между горизонтальными частями окантовки)
C=H-33 (высота края крышки несущего профиля)
Vfr=H-109 (высота стекла подвижной створки)
Vh=H-129 (высота стекла фиксированной створки)
Th=H (высота вертикальной окантовки 001MAL200)

ОПРЕДЕЛЕНИЕ ПО ГОРИЗОНТАЛИ

L= ШИРИНА ПРОЕМА
Vp=L/2-127 (размер проема при открытой створке)
WI=L/4-39 (длина 001MAL612, 001MAL203)
VI=L/4-26 (ширина стекла)
A=L/2+24 (ширина створки с уплотнителями 001MAL201+001MAL202)
TI=L-6 (длина горизонтальной окантовки 001MAL790)
PI=L/2-36 (длина горизонтального 001MAL200)
Ax2+20 = T (длина несущего профиля)

СПЕЦИФИКАЦИЯ	РАЗМЕРЫ		КОДЫ КОМПОНЕНТОВ										
	90°	45°	001MAL199	001MAL203	001MAL200	001MAL204	001MAL201	001MAL202	001MAL200	001MAL201	001MAL202	КОЛ.	КОЛ.
ПОДВИЖНАЯ СТВОРКА	4	H-9,5	2	L/4-39	2	L/4-39	2	H-9,5	2	H-9,5	2	H-9,5	2
ФИКСИРОВАННАЯ СТВОРКА	2	H-21,5	4	L/4-39	2	L/4-39	2	H-9,5	2	H-9,5	2	H-9,5	2
ФИКСИРОВАННАЯ СТВОРКА	2	H-37,5	2	H-37,5	2	H-37,5	2	H-9,5	2	H-9,5	2	H-9,5	2
ОКАНТОВКА ВЕРТИКАЛЬНАЯ					2	H							
ОКАНТОВКА ГОРИЗОНТАЛЬНАЯ ВЕРХ.			1	L-6	1	L-6							
ОКАНТОВКА ГОРИЗОНТАЛЬНАЯ НИЗ.			2	L/4-5	2	L/4-5							
КРЕПЛЕНИЕ УПЛОТНИТЕЛЯ			1	L/2-36			1	2H+L/2-36					
СТОЙКА ФОТОЭЛЕМЕНТОВ													
ОТБОЙНИК													

АКСЕССУАРЫ	Артикул	КОЛ.	РАЗМЕР
НАБОР ДЛЯ ПОДВИЖНОЙ СТВОРКИ	001MAM001	2	
НАБОР ДЛЯ СБОРКИ СТВОРКИ	001MAF001	2	
ПЛОЩАДЬ СТЕКЛА ПОДВ. СТВОРКИ	①	2	(H-109)X(L/4-26)
ПЛОЩАДЬ СТЕКЛА ФИКС. СТВОРКИ	①	2	(H-129)X(L/4-26)
ДЛИННА УПЛОТНИТЕЛЯ ДЛЯ СТЕКЛА	①	1	(4H+L-120)X4
①	Стекло К/м ² Уплотнитель		
	15мм	38	герметик
	14мм	35	герметик
	12мм	30	герметик
	10мм	25	001P3
	8мм	20	001P4
	6мм	15	001P5
	4мм	10	001P6

35

Разработано и произведено SAME. Воспроизведение материалов запрещено.

ИНТЕРНЕТ-МАГАЗИН

