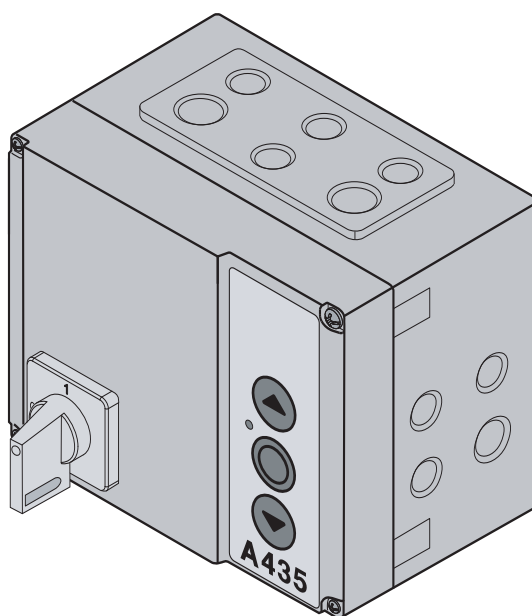


Руководство по монтажу, эксплуатации и техническому обслуживанию

Система управления для промышленных ворот, для непосредственного привода
WA 400 / WA 400 M / ITO 400



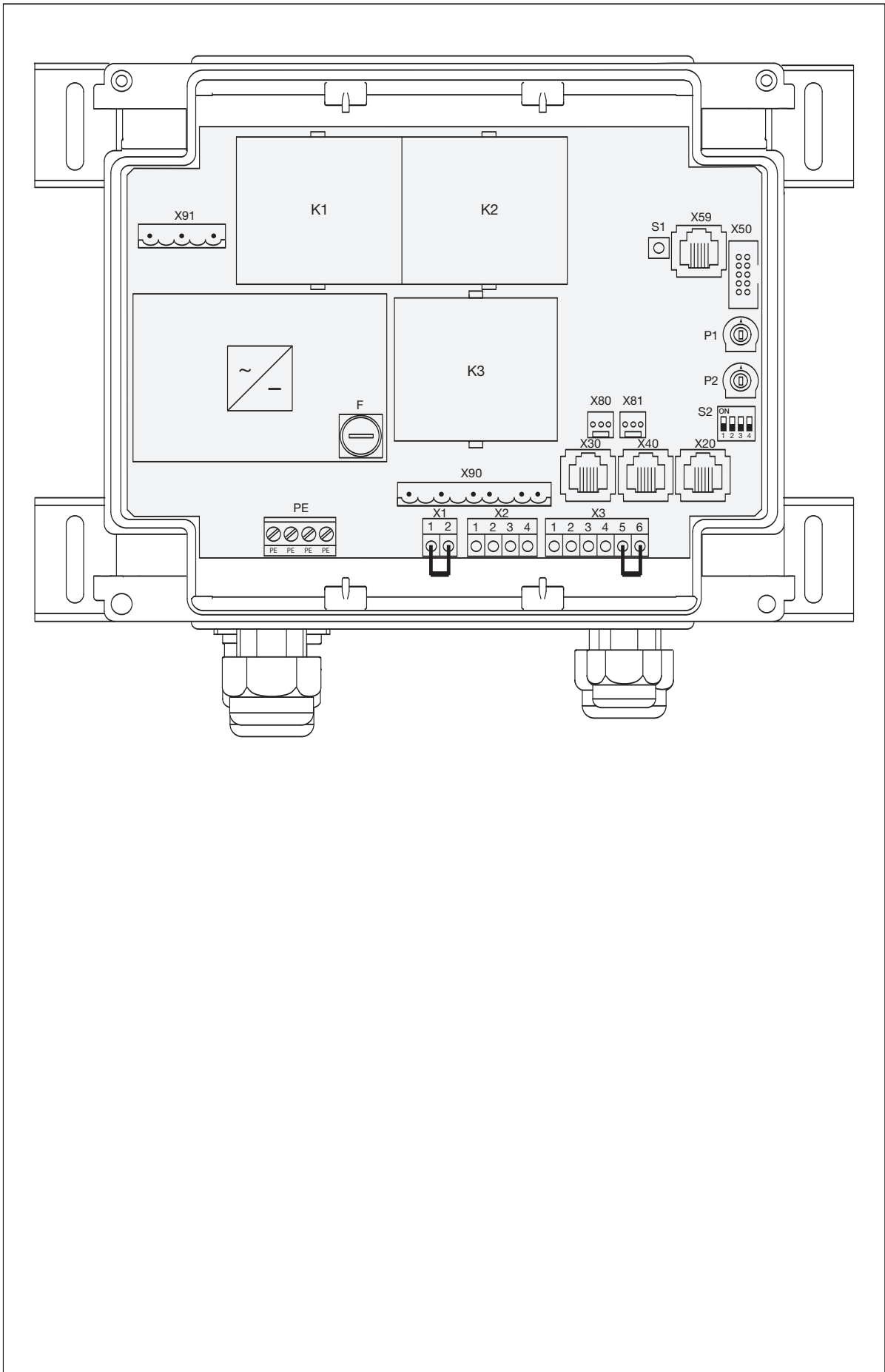
A 435 (3-фазный /N/ PE)

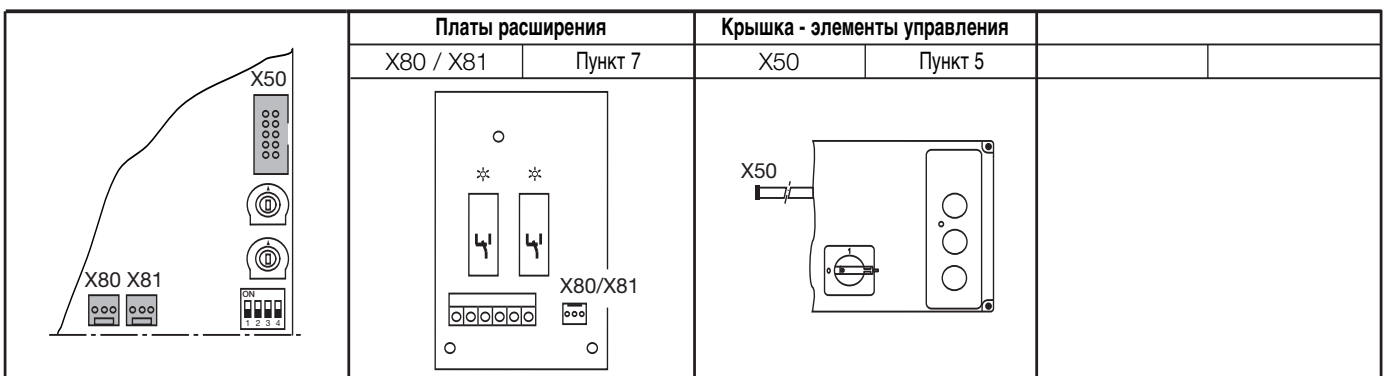
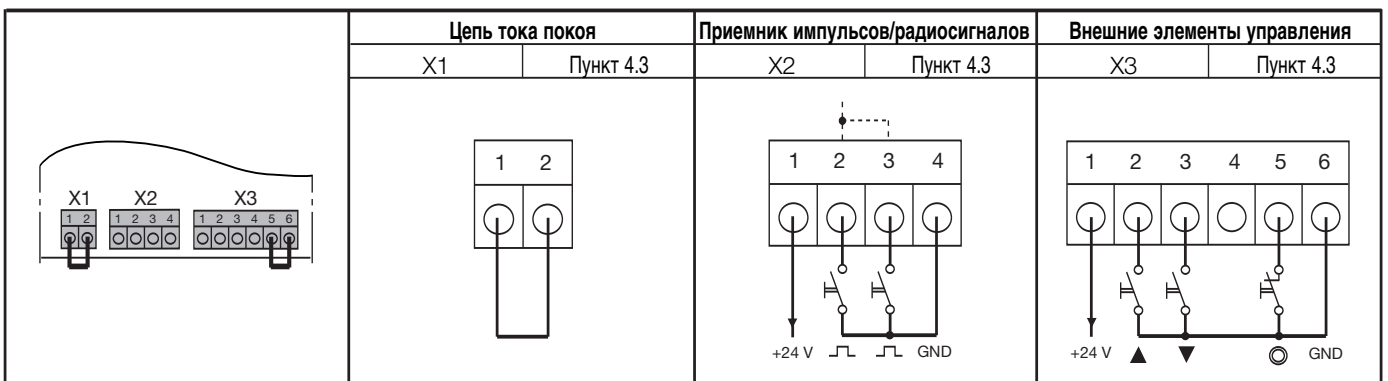
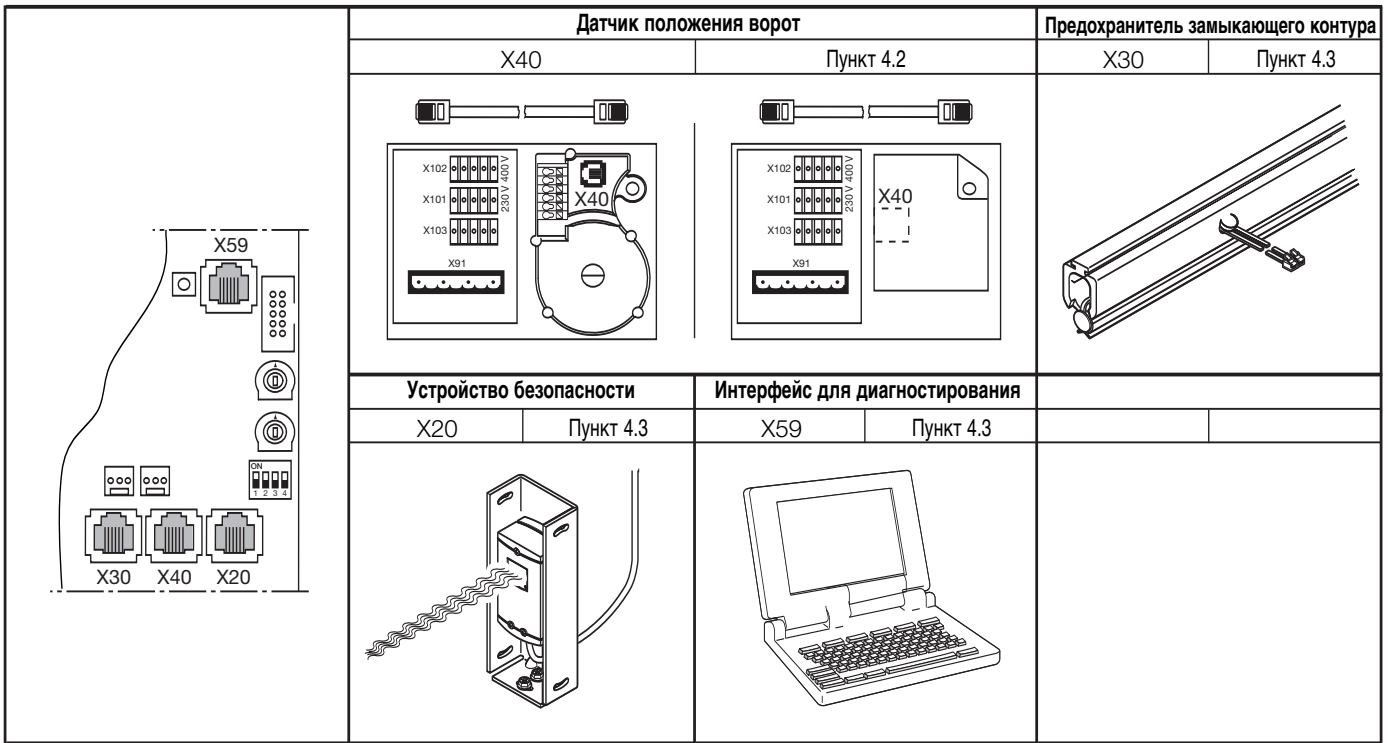
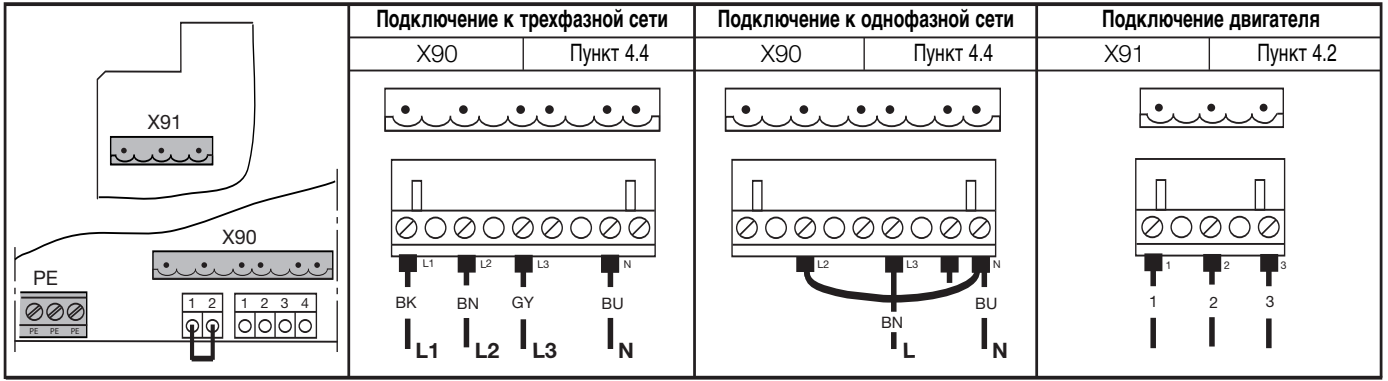
B 435 (1-фазный /N/ PE)

TR25E358



Раздел	Страница	Раздел	Страница
0		6	
Титульный лист		Ввод в эксплуатацию	
Содержание	0-2	6.1 Виды монтажа непосредственного привода	6-1
Вид изнутри, система управления A/B 435	0-3	6.2 Обучение системы управления	6-1
Обзор подключений	0-4	6.2.1 Подготовка	6-1
1		6.2.2 Операция 1	6-2
Общие положения		6.2.3 Операция 2	6-2
1.1 Введение	1-1	6.2.4 Операция 3	6-2
1.2 Авторские права	1-1	6.2.5 Операция 4	6-3
1.3 Гарантия	1-1	6.2.6 Осуществите движение для запоминания усилия	6-3
1.4 Структура руководства по эксплуатации	1-1	6.2.7 Проверка остановки по сигналу SKS	6-3
1.5 Цветовые коды	1-2	6.3 Корректировка конечного закрытого положения ворот	6-3
1.6 Технические данные	1-2	6.4 Ограничение усилия в направлении открытия ворот	6-4
2		6.5 Стирание данных ворот	6-4
Безопасность		6.6 Реакции при срабатывании защитных устройств	6-4
2.1 Общие положения	2-1	6.6.1 Предохранитель замыкающего контура на X30	6-3
2.2 Использование по назначению	2-1	6.6.2 Защитное устройство на X20	6-3
2.3 Личная безопасность	2-1	7	
2.4 Краткая сводка положений по безопасности	2-1	Вспомогательные принадлежности и расширения	
3		7.1 Общие положения	7-1
Монтаж		7.2 Плата сигнализации конечного положения	7-2
3.1 Стандарты и прочие нормативные документы	3-1	7.3 Релейная плата сигнальных ламп	7-3
3.2 Указания по монтажу	3-1	7.4 Релейная плата непрерывного/ импульсного сигнала	7-4
3.2.1 Общие положения	3-1	7.5 Предохранитель замыкающего контура	7-5
3.2.2 Монтажные опоры для вертикального монтажа	3-1	8	
3.2.3 Монтажные опоры для горизонтального монтажа	3-2	Техническое обслуживание и сервис	
3.2.4 Монтаж непосредственно на стене или другой подобной	3-2	8.1 Общие положения о техническом обслуживании	8-1
3.2.5 Крепление на потолке	3-2	8.2 Управление воротами при отсутствии тока	8-1
3.2.6 Монтаж расширительного корпуса	3-3	8.2.1 Работы по техническому обслуживанию	8-1
4		8.2.2 Неисправности	8-1
Электрическое подключение		8.3 Индикация ошибки	8-2
4.1 Общие положения	4-1	8.4 Элементы безопасности в корпусе системы управления	8-4
4.2 Монтаж соединительных проводов привода	4-1	8.4.1 Общие положения	8-4
4.2.1 Подключение к приводу соединительных проводов	4-1	8.4.2 Предохранители	8-4
4.2.2 Подключение к системе управления	4-2	9	
4.2.3 Подсоединение системного провода привода к системе	4-2	Техническая информация	
4.3 Подключение внешних элементов управления	4-4	9.1 Схема подключения электродвигателя	9-1
4.3.1 Подключение системных проводов	4-4	9.2 Подключение нормально замкнутой цепи	9-1
4.3.2 Подключение винтовых контактных зажимов	4-5		
4.4 Подключение к сети	4-6		
4.4.1 Подключение кабеля для подключения к сети	4-6		
4.4.2 Постоянное подсоединение к главному выключателю	4-6		
4.4.3 Подключение к сети трехфазного тока с низким	4-7		
4.4.4 Подготовка системы перед включением	4-7		
5			
Управление			
5.1 Функция элементов управления	5-1		
5.2 Другие средства расширения	5-1		
5.3 Элементы управления на корпусе системы управления	5-2		





1. Общие положения

1.1 Введение

Уважаемый Заказчик!

Благодарим Вас за то, что приобрели качественное изделие нашей фирмы. Храните, пожалуйста, тщательно настоящее руководство!

Соблюдайте приведенные ниже указания и рекомендации, которые дают Вам важную информацию для монтажа и обслуживания системы управления для промышленных ворот. При соблюдении настоящего руководства Вы можете рассчитывать на многолетнюю безотказную работу этого изделия.

1.2 Авторские права

При отсутствии недвусмысленного разрешения запрещается воспроизводить, размножить этот документ, использовать его и сообщать его содержание. Нарушение этого влечет за собой обязанность возмещения ущерба. Сохраняем за собой все права для патентной регистрации, регистрации товарного знака и других подобных регистраций.

1.3 Гарантия

Гарантия основывается на общеизвестных условиях или условиях, оговоренных в договоре купли-продажи. Право на гарантию утрачивается в случае дефектов и неисправностей, вызванных незнанием и несоблюдением нашего руководства по эксплуатации. Право на гарантию утрачивается также в случае использования системы управления для промышленных ворот с другой целью, отличной от указанной в настоящем руководстве.

1.4 Структура руководства по эксплуатации

Модульная структура

Настоящее руководство по эксплуатации имеет модульную структуру.

Шрифт руководства

- Важная информация в тексте выделена **жирным шрифтом**.
- Дополнительная информация и подрисовочные надписи выделены *курсивом*.
- Номера страниц начинаются с номера раздела и имеют сквозную нумерацию в пределах раздела. Пример: 3-13 означает 13-я страница третьего раздела.
- Номера рисунков начинаются с номера страницы и имеют сквозную нумерацию. Пример: 4-12.7 означает страница 4-12, рис. 7.



Указания относительно личной безопасности

Указания по безопасности, указывающие на опасность для здоровья и жизни, заключены в рамку с серым фоном, как здесь, и снабжены предупреждающим знаком в виде восклицательного знака в треугольнике.

Указания, связанные с опасностью повреждения оборудования

Указания, связанные с опасностью повреждения оборудования и другие важные указания заключены, как здесь, в рамку с серым фоном.

1.5 Цветовая маркировка проводов, отдельных жил и частей

Сокращения цветов проводов и обозначения жил, а также частей соответствует международному коду цветов по IEC 757:

BK	=	черный
BN	=	коричневый
BU	=	синий
GD	=	золотой
GN	=	зеленый
GN/YE	=	желто-зеленый
GY	=	серый
OG	=	оранжевый
PK	=	розовый
RD	=	красный
SR	=	серебряный
TQ	=	бирюзовый
VT	=	фиолетовый
WH	=	белый
YE	=	желтый

1.6 Технические данные

Технические данные

Подключение к сети: **A 435** = 400 V, 50 / 60 Hz
 B 435 = 230 V, 50 / 60 Hz

Макс. выходная мощность при номинальном напряжении: **A 435** = 4 kW (10 A / 400 V)
 B 435 = 0,37 kW (10 A / 230 V)

Макс. выходная мощность при безопасном малом напряжении: 24 V DC, общий суммарный ток не должен превышать 400 mA

Класс защиты, вид защиты: Класс защиты I, IP65

2 Безопасность

2.1 Общие положения

Система управления для промышленных ворот при ее надлежащем использовании по назначению обладает высокой эксплуатационной надежностью. Тем не менее, при неквалифицированном использовании системы или ее использовании не по назначению она может быть источником опасности. Поэтому обращаем Ваше внимание на необходимость соблюдения требований безопасности, изложенных в пункте 2.4

2.2 Использование по назначению

Эту систему управления для промышленных ворот разрешается использовать только вместе с непосредственным приводом WA 400/WA 400M/I/O 400 для привода секционных ворот с полным уравниванием веса посредством пружин или противовесов. Все другие области использования настоящей системы управления для промышленных ворот требуют предварительного согласования с изготовителем.

К использованию по назначению относится также соблюдение всех указаний настоящего руководства по эксплуатации, касающихся опасностей для персонала и оборудования, а также соблюдение специфических

для страны использования норм и правил безопасности, а также указаний по испытанию.

Прочитайте также руководство по монтажу, эксплуатации и техническому обслуживанию непосредственного привода и выполняйте его указания и рекомендации.

2.3 Личная безопасность

При всех работах и действиях на системе управления промышленных ворот личная безопасность работающего персонала имеет высший приоритет. Мы собрали в пункте 2.4 все указания по безопасности, приведенные в отдельных разделах. Каждый, работающий с системой управления промышленных ворот, должен хорошо знать эти сводные указания. Лица, связанные с системой управления промышленными воротами, должны подтвердить личной подписью знание этих указаний безопасности.

В начале каждого раздела мы указываем на возможные опасности. При необходимости в соответствующей части текста еще раз указывается на конкретную опасность.

2.4 Сводка указаний по безопасности (по разделам руководства)

Монтаж (раздел 3)

Во время монтажа Вы должны учитывать следующее:



Корпус системы управления необходимо смонтировать так, чтобы обслуживающий персонал всегда видел ворота.

Температура эксплуатации / окружающей среды: от -20 °C до + 60 °C;

Электрическое подключение (раздел 4)

При электрическом подключении необходимо соблюдать следующие требования:



Подключение разрешается производить только обученным квалифицированным электрикам в соответствии с местными правилами и нормами безопасности электроустановок.

При неквалифицированном подключении существует опасность для жизни!

- Система управления рассчитана на подключение к местной сети низкого напряжения.
- Перед выполнением электрического подключения необходимо проверить, соответствует ли допустимый диапазон напряжения питания системы управления напряжению в местной электросети.
- Напряжение источника питания не должно отклоняться больше, чем на $\pm 10\%$ от номинального рабочего напряжения привода (см. табличку с указанием типа).
- Для привода трехфазного тока должно иметься напряжение сети с **правым полем вращения**.
- Заказчик должен предусмотреть входной предохранитель **10 А** в соответствии с местными/национальными требованиями для постоянного подключения питания системы управления.
- Провода, с помощью которых производится подключение к сети, должны всегда входить снизу в корпус системы управления.
- Максимальная длина провода для подключения системы управления составляет 30 м при поперечном сечении кабеля не менее 1,5 кв. мм.
- Во избежание неисправностей и помех управляющие провода системы управления приводом должны быть проложены в отдельной системе от других питающих проводов с сетевым напряжением.
- Находящиеся под напряжением провода необходимо при каждой проверке ворот проверять на отсутствие дефектов изоляции и мест обрыва. При обнаружении дефекта нужно немедленно выключить напряжение и заменить дефектный провод.
- В случае корпусов системы управления с главным выключателем (нестандартное оснащение за отдельную плату) его необходимо установить на «0» прежде, чем открывать дверцу корпуса.

Ввод в эксплуатацию (раздел 6)

При вводе системы в эксплуатацию необходимо выполнять следующие требования:



Перед программированием системы управления необходимо убедиться в том, что в области движения ворот никого нет, так как при некоторых регулировках ворота движутся самостоятельно.



Ограничение усилия должно быть отрегулировано с учетом личной безопасности персонала и безопасности использования в соответствии с местными нормативными требованиями безопасности.



Ограниченное усилие не должно быть установлено чрезмерно большим, так как слишком большое усилие может явиться причиной ранения людей и повреждения оборудования.

Вспомогательные принадлежности и средства расширения (раздел 7)

Перед монтажом вспомогательных принадлежностей и средств расширения необходимо сделать следующее:



Перед монтажом вспомогательных принадлежностей и средств расширения необходимо отключить систему управления от сети и в соответствии с правилами техники безопасности принять меры, исключающие ее случайное включение.

- Разрешается монтировать только вспомогательные принадлежности и средства расширения, разрешенные изготовителем этой системы управления.
- Необходимо соблюдать местные правила и нормы безопасности.
- Сетевые провода и провода системы управления необходимо прокладывать в отдельных системах изоляции.
- Максимальная длина провода для подключения системы управления составляет 30 м при поперечном сечении кабеля не менее 1,5 кв. мм.

Техническое обслуживание и сервис (раздел 8)

Перед выполнением работ технического обслуживания необходимо сделать следующее:



Сервисные работы и работы по техническому обслуживанию разрешается выполнять только обученному и уполномоченному на это персоналу с соблюдением местных и национальных правил и норм безопасности.

До начала выполнения сервисных работ и работ по техническому обслуживанию необходимо отключить установки от сети и в соответствии с правилами техники безопасности принять меры, исключающие ее включение посторонними лицами.

Разблокировку для технического обслуживания/ быструю разблокировку с защитой разрешается осуществлять только при закрытых воротах.



До начала устранения неисправностей необходимо отключить систему управления от сети и в соответствии с правилами техники безопасности принять меры, исключающие ее случайное включение.



Перед заменой предохранителей необходимо отключить систему управления от сети и в соответствии с правилами техники безопасности принять меры, исключающие ее случайное включение.

3 Монтаж

3.1 Общие положения

При монтаже системы управления необходимо выполнять требования следующих нормативных документов (перечень не претендует на полноту):


Европейские стандарты:	- EN 12453	Безопасность использования ворот с приводом - требования
	- EN 12978	Ворота - защитные устройства для ворот с приводом - требования и методы испытаний
Нормативные документы VDE:	- VDE 0113	Электрические установки с электронным производственным оборудованием
	- VDE 0700	Безопасность электрических приборов бытового назначения и для других подобных целей
EN ISO 13849-1:2006 PL "c" / Kat.2		Надежность механизмов
Правила пожарной безопасности		
Правила техники безопасности	- VBG 4	Электрические установки и электрическое производственное оборудование
	- BGR 232	Директивы для окон, дверей и ворот, оснащенных приводом

3.2 Указания по монтажу

Систему управления в стандартном исполнении не разрешается эксплуатировать во взрывоопасных условиях. Корпус установки должен быть закреплен с помощью всех ножек, входящих в комплект поставки, на ровном, свободном от вибрации основании. Для обеспечения удобства визуального контроля рекомендуется, чтобы нижняя кромка корпуса находилась на высоте примерно 1500 мм.

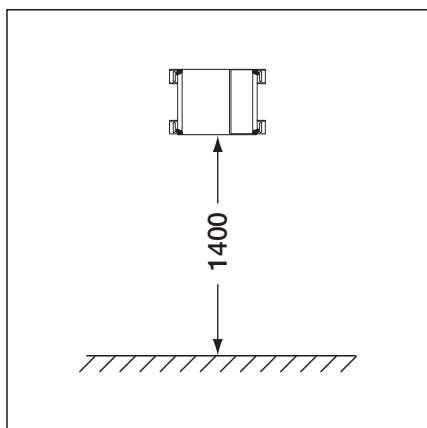
Монтаж корпуса с монтажными опорами на стальном листе с помощью входящих в комплект поставки саморезов для дюбелей (С) и подкладных шайб (просверлено отверстие 3,5 мм).

Монтаж корпуса с монтажными опорами, например, на стальных кронштейнах с помощью винтов с резьбой М4/М5 и подкладных шайб.

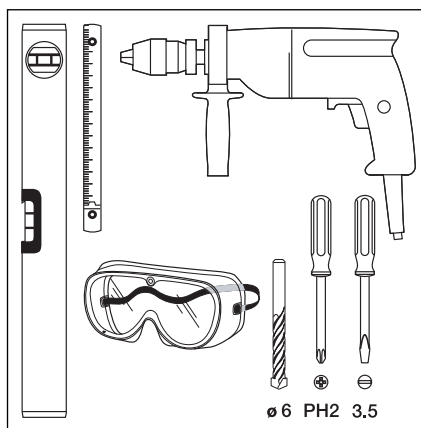


Корпус системы управления нужно смонтировать так, чтобы перегрузочный мост был всегда виден во время управления.
Температурный диапазон: от -20 °С до + 60 °С;

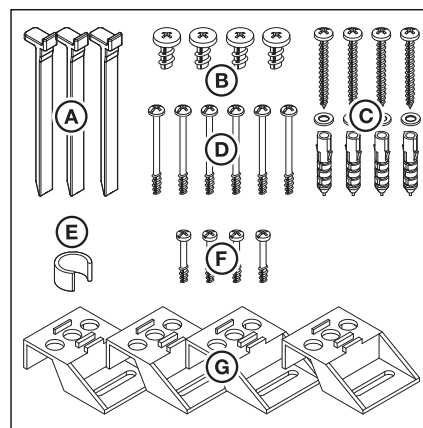
3.2.1 Общие положения



3-1.1 Высота монтажа

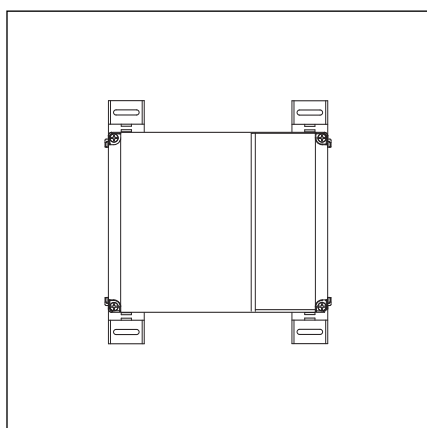


3-1.2 Необходимый инструмент

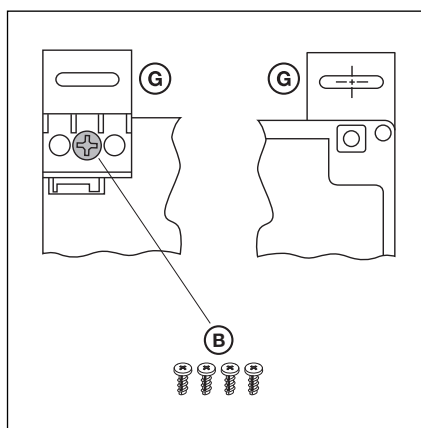


3-1.3 Пакет со вспомогательными принадлежностями для корпуса системы управления

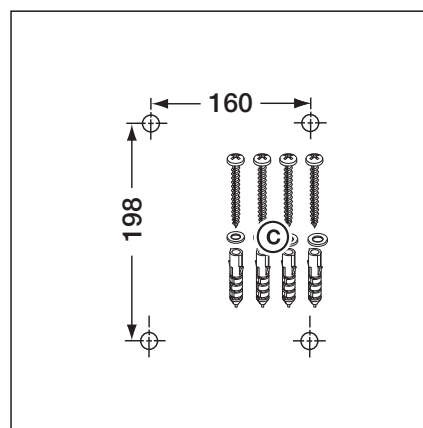
3.2.2 Монтажные опоры для вертикального монтажа



3-1.4 Корпус системы управления с вертикально закрепленными монтажными опорами

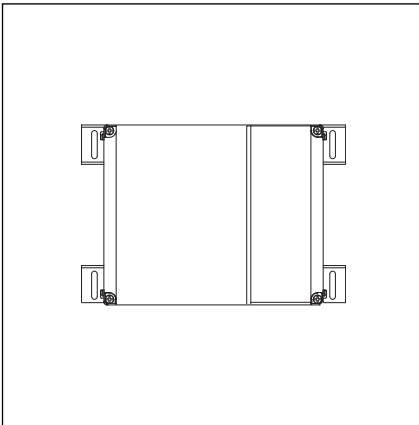


3-1.5 Крепление монтажных опор, вид сзади и спереди

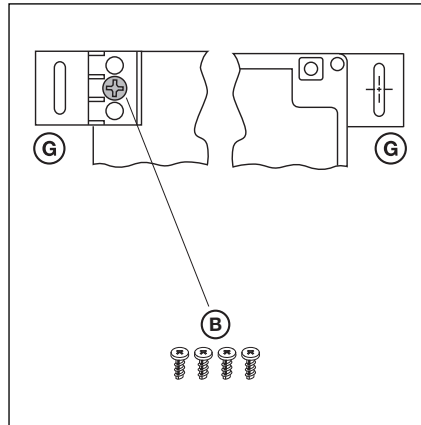


3-1.6 Схема расположения отверстий для крепления, необходимые детали для монтажа

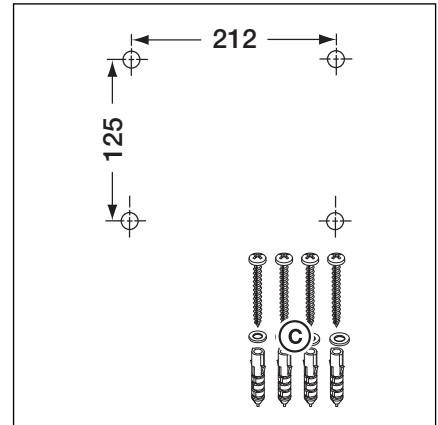
3.2.3 Монтажные опоры для горизонтального монтажа



3-2.1 Корпус системы управления с горизонтально закрепленными монтажными опорами

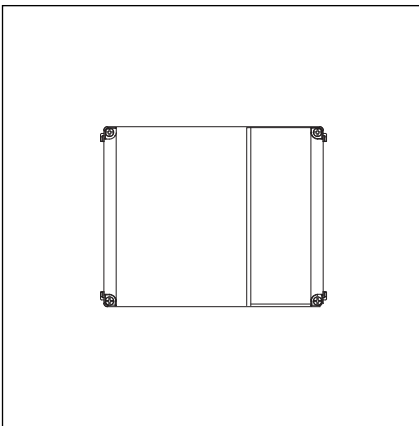


3-2.2 Крепление монтажных опор, вид сзади и спереди

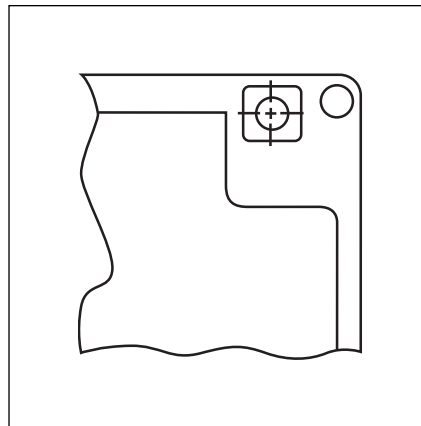


3-2.3 Схема расположения отверстий для крепления, необходимые детали для монтажа

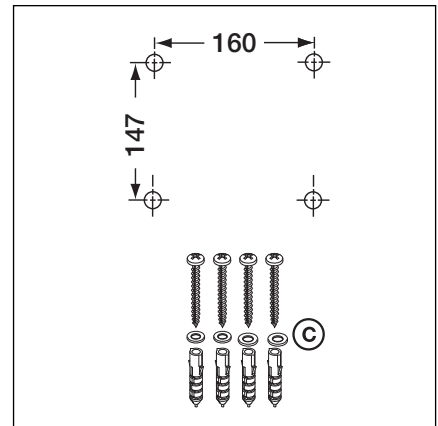
3.2.4 Монтаж непосредственно на стене или другой подобной поверхности



3-2.4 Корпус системы управления без монтажных опор, монтаж непосредственно на стене

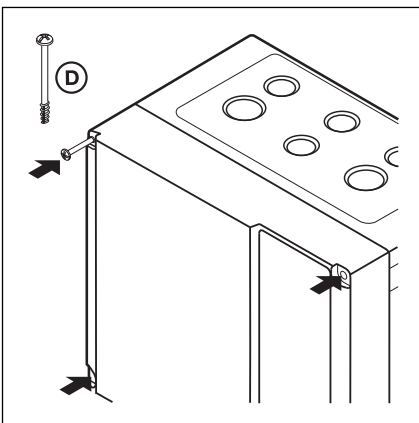


3-2.5 Используйте отверстия крепления в корпусе



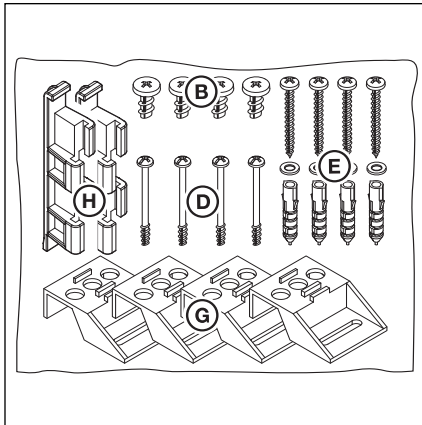
3-2.6 Схема расположения отверстий для крепления, необходимые детали для монтажа

3.2.5 Крепление на потолке

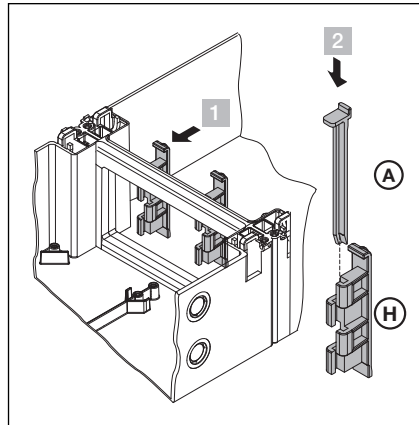


3-2.7 Закрутите все винты крепления крышки (6x)

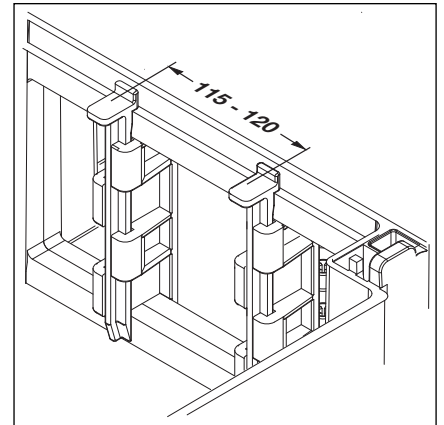
3.2.6 Монтаж расширительного корпуса



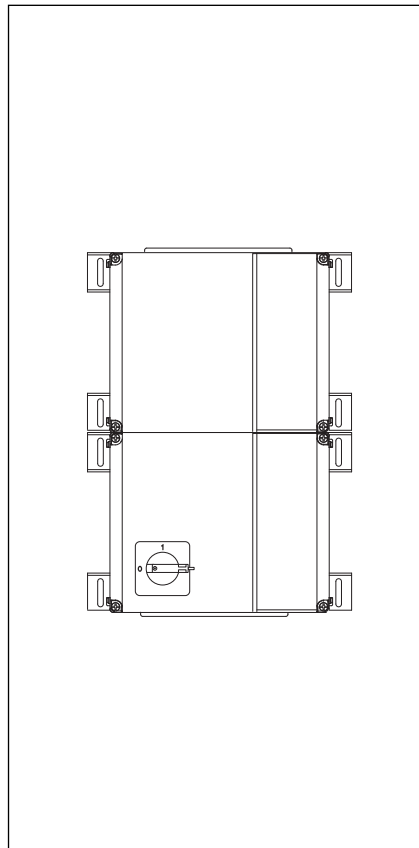
3-3.1 Пакет со вспомогательными принадлежностями для расширения корпуса



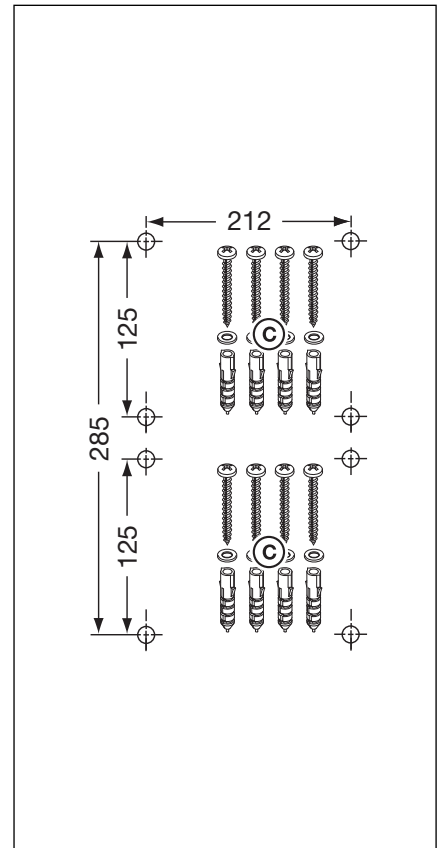
3-3.2 Сборка



3-3.3 Проверьте правильное положение соединительных деталей корпуса



3-3.4 Корпус системы управления и расширение с вертикально закрепленными монтажными опорами




3-3.5 Схема расположения отверстий для крепления, необходимые детали для монтажа

4. Электрическое подключение

4.1 Общие положения

При выполнении электрического подключения необходимо соблюдать следующие требования:

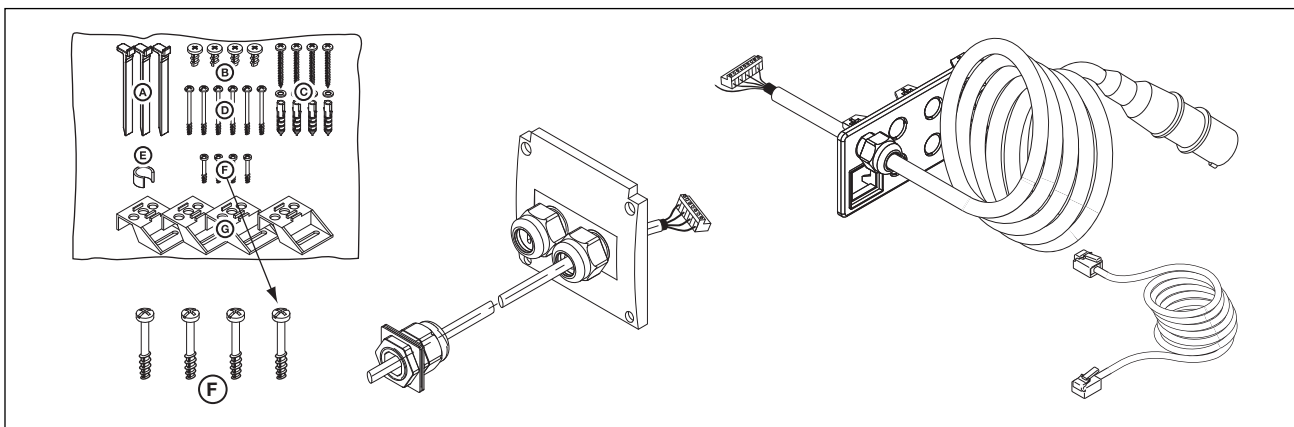


Подключение разрешается производить только обученным квалифицированным электрикам в соответствии с местными правилами и нормами безопасности электроустановок.

При неквалифицированном подключении существует опасность для жизни!

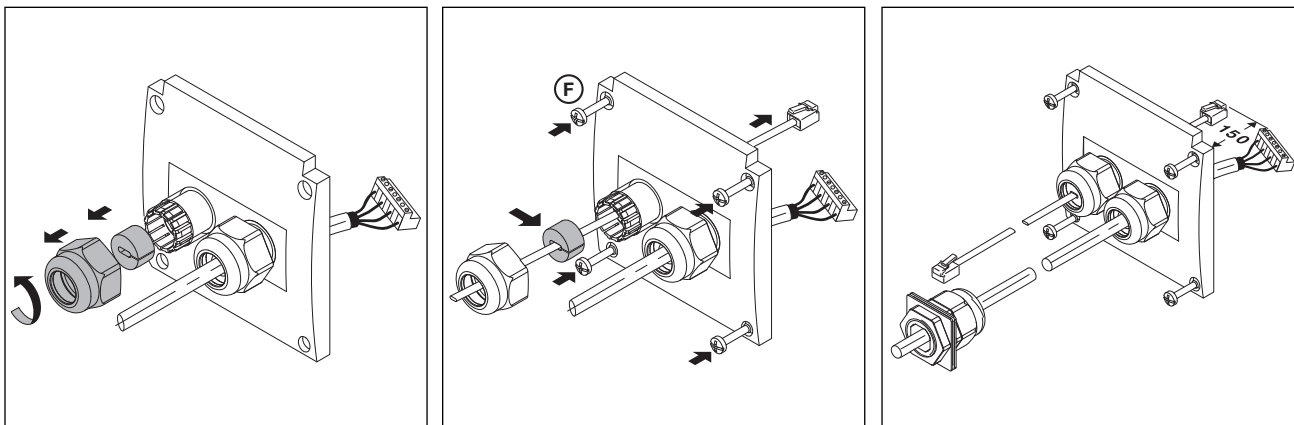
- Система управления рассчитана на подключение к местной сети низкого напряжения.
- Перед выполнением электрического подключения необходимо проверить, соответствует ли допустимый диапазон напряжения питания системы управления напряжению в местной электросети.
- Напряжение источника питания не должно отклоняться больше, чем на $\pm 10\%$ от номинального рабочего напряжения привода (см. табличку с указанием типа).
- Для привода трехфазного тока должно иметься напряжение сети с **правым полем вращения**.
- Заказчик должен предусмотреть входной предохранитель **10 А** в соответствии с местными/национальными требованиями для постоянного подключения питания системы управления.
- Провода, с помощью которых производится подключение к сети, должны всегда входить снизу в корпус системы управления.
- Максимальная длина провода для подключения системы управления составляет 30 м при поперечном сечении кабеля не менее 1,5 кв. мм.
- Во избежание неисправностей и помех управляющие провода системы управления приводом должны быть проложены в отдельной системе от других питающих проводов с сетевым напряжением.
- Находящиеся под напряжением провода необходимо при каждой проверке ворот проверять на отсутствие дефектов изоляции и мест обрыва. При обнаружении дефекта нужно немедленно выключить напряжение и заменить дефектный провод.
- В случае корпусов системы управления с главным выключателем (нестандартное оснащение за отдельную плату) его необходимо установить на «0» прежде, чем открывать дверцу корпуса.

4.2 Монтаж соединительных проводов привода



4-1.1 Для монтажа необходимы: Винты из куляк со вспомогательными принадлежностями, провод для подключения двигателя, провод для подключения к сети, 6-жильный системный провод.

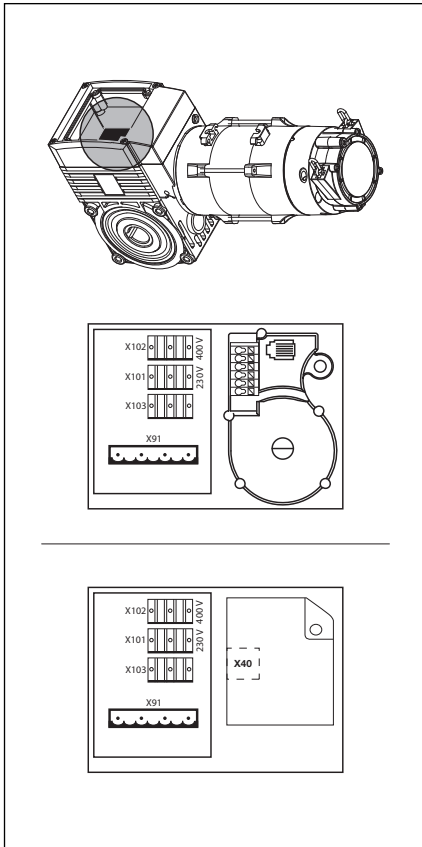
4.2.1 Подключение к приводу соединительных проводов двигателя/ системного провода



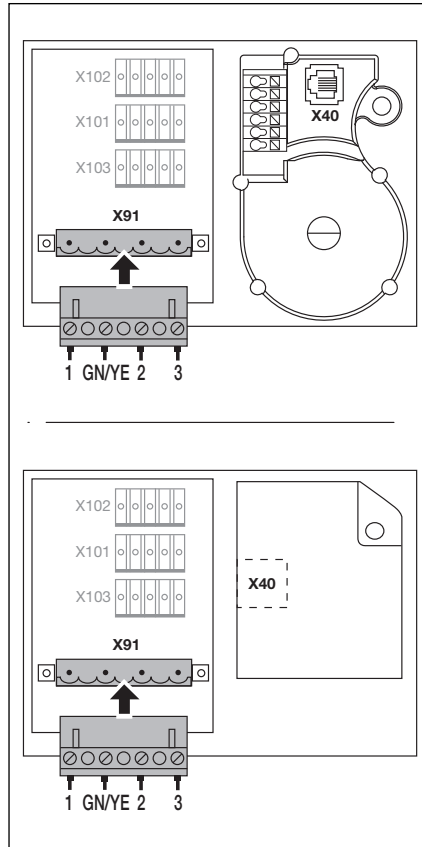
4-1.2 Подготовьте кабельную арматуру с резьбовым соединением для системного провода

4-1.3 Проведите системный провод, установите уплотнение

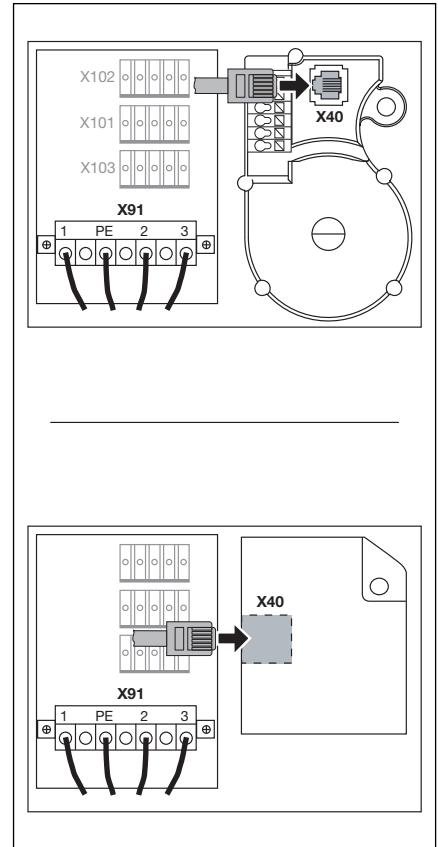
4-1.4 Подготовленная крышка розетки для подсоединения электродвигателя



4-2.1 Положение платы для подсоединения двигателя на электродвигателе

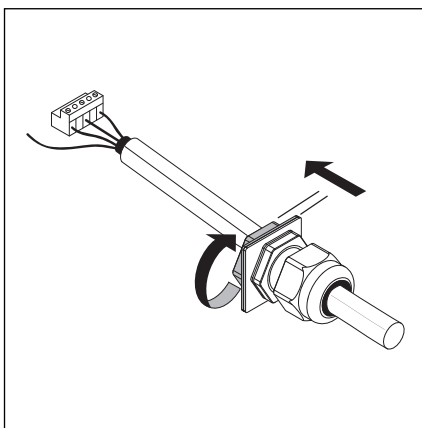


4-2.2 Подсоединение провода электродвигателя к присоединительной плате двигателя

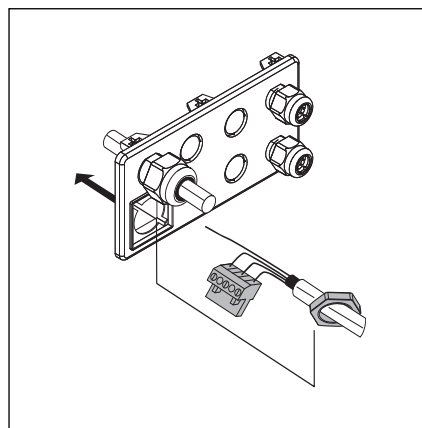


4-2.3 Подсоединение системного провода к присоединительной плате двигателя

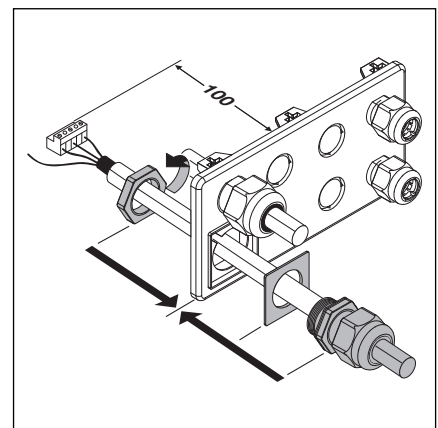
4.2.2 Подсоединения присоединительного провода/ системного провода к системе управления



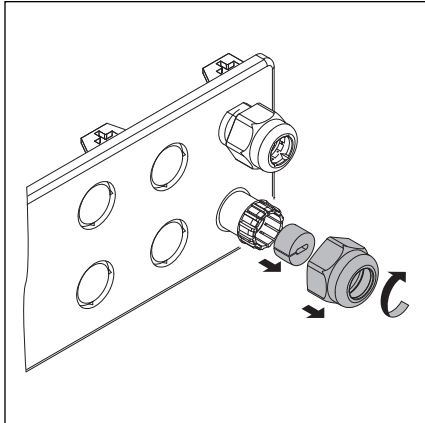
4-2.4 Открытие резьбовое соединение провода двигателя



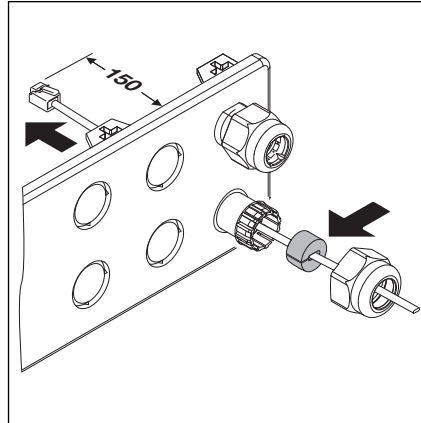
4-2.5 Продвигание вилочной части и гайки крепления



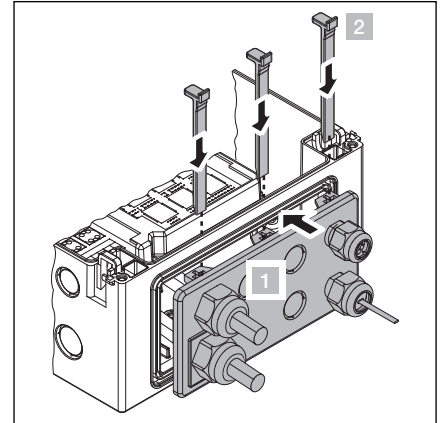
4-2.6 Окончательный монтаж на крышке корпуса системы управления



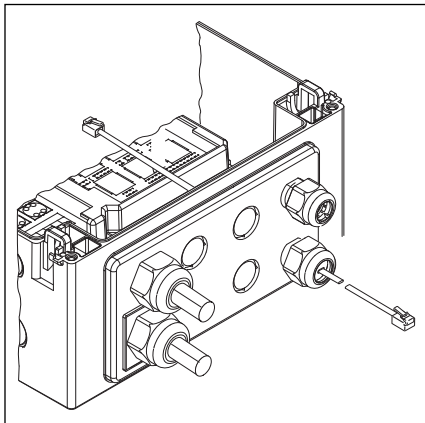
4-3.1 Подготовьте кабельную арматуру с резьбовым соединением для системного провода



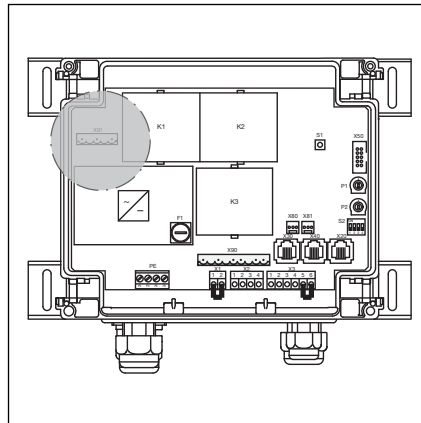
4-3.2 Проведите системный провод, установите уплотнение



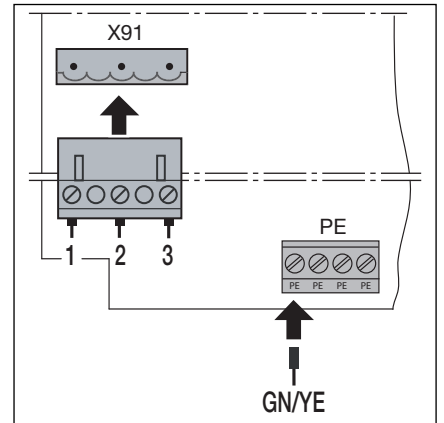
4-3.3 Окончательный монтаж крышки корпуса



4-3.4 Окончательно смонтированная крышка корпуса

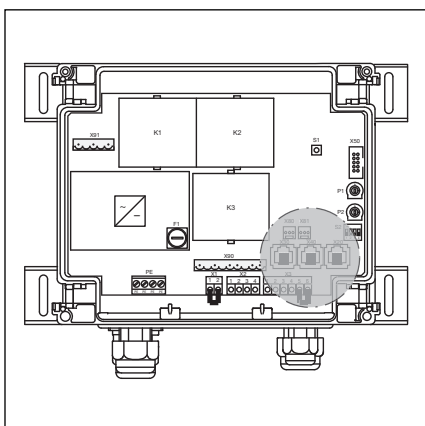


4-3.5 Положение выводов для подсоединения двигателя в корпусе системы управления

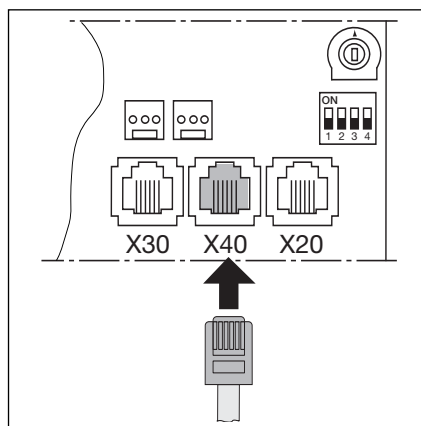


4-3.6 Подсоединение провода электродвигателя к X91

4.2.3 Подсоединение системного провода привода к системе управления



4-3.7 Положение выводов для подсоединения системного провода в корпусе системы управления X20 / X30 / X40

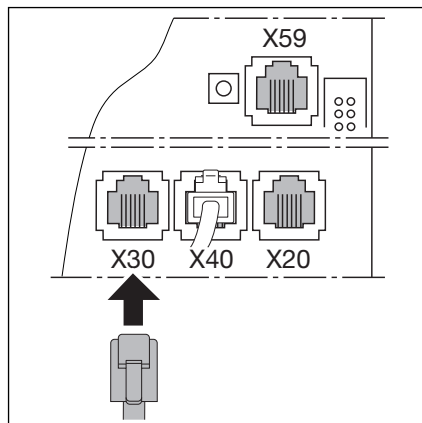


4-3.8 Подсоединение датчика положения ворот к X40

4.3 Подсоединение внешних элементов управления

4.3.1 Подсоединение системного провода в корпусе системы управления

- X40 Датчик положения ворот
- X59 Интерфейс для диагностирования
- X30 Предохранитель замыкающего контура в направлении закрытия ворот (см. раздел 7)



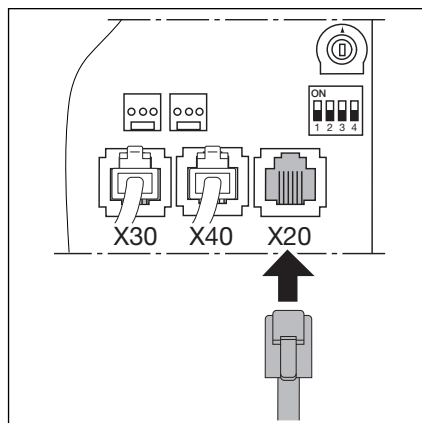
4-4.1 Подключение системных проводов, например, предохранителя замыкающего контура к X30

- X20 Устройство безопасности (например, световой барьер, Устройство защиты от затягивания EZS)

Испытанные устройства безопасности с системным кабелем

Устройства безопасности, тестируемые в качестве средства безопасности (например, односторонний или рефлекторный световой барьер с тестированием) подсоединяют с помощью системного провода прямо к гнездовым контактным зажимам X20.

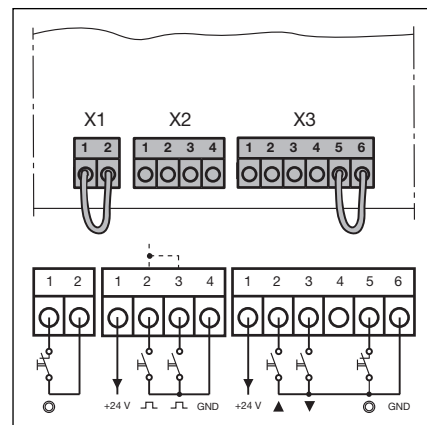
Реакцию привода на эти защитные устройства нужно установить с помощью выключателей DIL-1 / DIL-2 в соответствии с пунктом 6.2..



4-4.2 Подключение устройств защиты с помощью системного провода

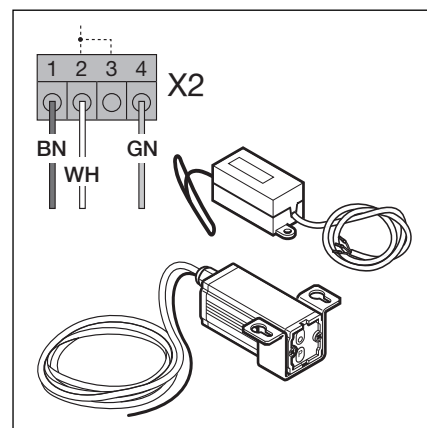
4.3.2 Подключение к планкам с винтовыми контактными зажимами в корпусе системы управления

- X1** Подключение нормально замкнутой цепи (размыкающий контакт, например, аварийное выключение)
- X3** Подключение для импульсного входа (например, приемник системы дистанционного управления)
 1 + 24 В
 2 Кнопочный выключатель Откр
 3 Кнопочный выключатель Закр
 4 –
 5 Кнопочный выключатель Стоп (при подключении переключки на вывод 6 не требуется!)
 6 Потенциал сравнения с землей (GND)



4-5.1 Подключение винтовых контактных зажимов

- X2** Импульсный вход (например, приемник системы дистанционного радиуправления)
 1 + 24 В
 2 Импульс
 3 Импульс (внутренняя переключка с 2)
 4 Потенциал сравнения с землей (GND)



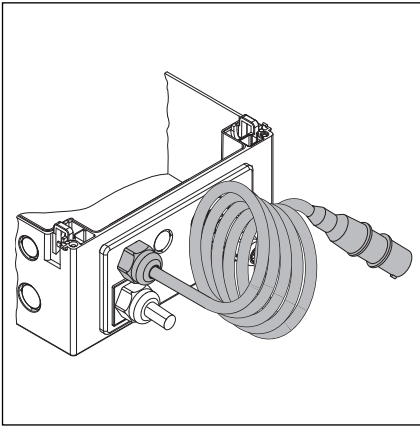
4-5.2 Подключение приемника системы дистанционного радиуправления

При подключении принадлежностей к выводам X1 / X2 / X3 / X20 / X30 / X40/ X80 / X81 общий суммарный ток не должен превышать 400 мА.

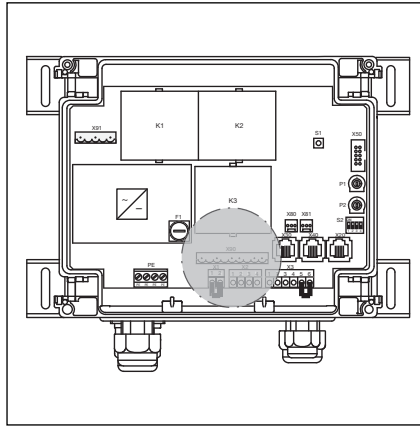
Для того, чтобы система управления могла обрабатывать поступающие импульсы, они должны действовать на входных выводах не менее 150 мс!
 напряжения внешнего источника на выводах X1 / X2 / X3 вызывает разрушение электроники.
 Максимальная длина провода для подключения системы управления составляет 30 м при поперечном сечении кабеля не менее 1,5 кв. мм.

4.4 Подключение к сети

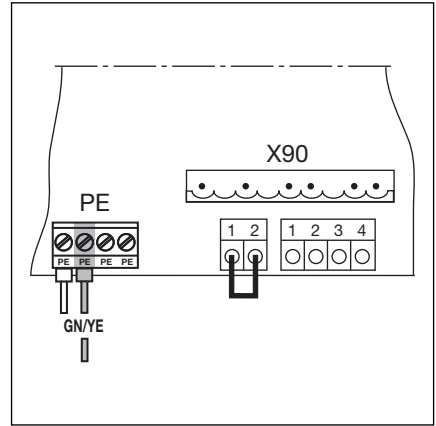
4.4.1 Подсоединение провода для подключения к сети



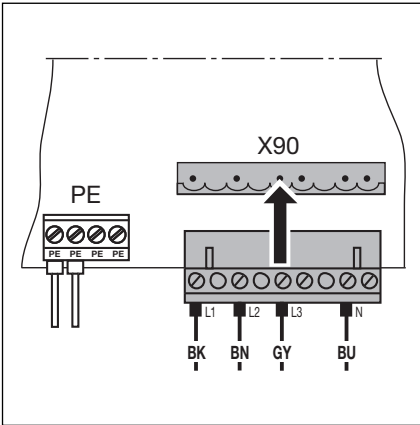
4-6.1 Фланец корпуса с проводом для подключения к сети



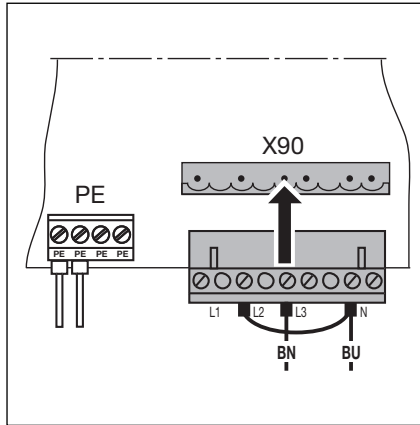
4-6.2 Положение выводов для подключения к сети внутри корпуса системы управления



4-6.3 Подсоединение защитного провода кабеля для подключения к сети



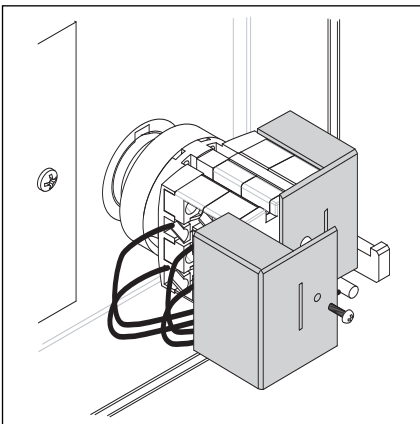
4-6.4 Подключение к сети трехфазного переменного тока на X90



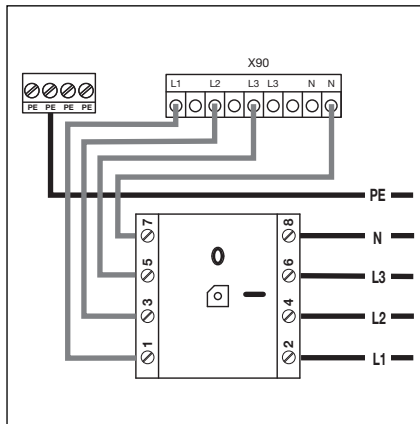
4-6.5 Подключение к сети однофазного переменного тока на X90

4.4.2 Постоянное подключение к главному выключателю

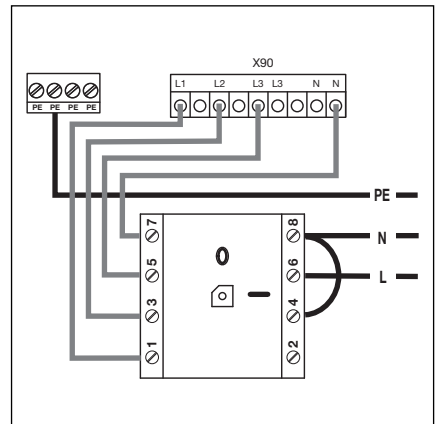
При работе системы управления в условиях защиты IP65 не разрешается использовать вилку СЕЕ, входящую в комплект поставки. Подвод напряжения осуществляется путем постоянного подключения к главному выключателю. Жилы подводящего сетевого провода необходимо обеспечить дополнительной изоляцией (например, защитным шлангом) до места подключения. Необходимо предусмотреть предохранители в соответствии с местными или государственными предписаниями (10 А).



4-6.6 Подключение к сети на главном выключателе, монтаж устройства защиты от прикосновения



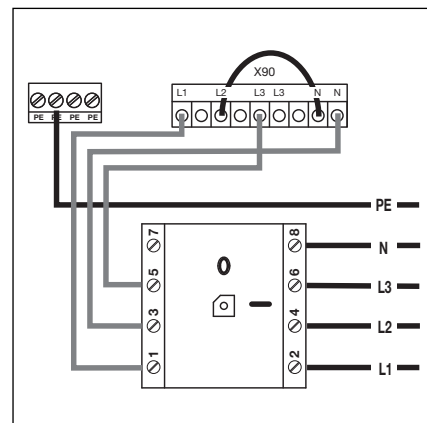
4-6.7 Подключение трехфазной сети к главному выключателю



4-6.8 Подключение однофазной сети к главному выключателю

4.4.3 Подключение к трехфазному переменному току низкого напряжения без нулевого провода (например, 3 x 230 В)

- До ввода в эксплуатацию необходимо выполнить следующие операции:
 - Проверить и убедиться в том, что напряжение между двумя фазами составляет максимум 230 В + 10 %
 - Отсоединить и удалить нулевой провод (синего цвета) на главном выключателе /вывод **N** и вилке X90/вывод **N**
 - Отсоединить провод L2 от вилки X90/вывод **L2** и прикрутить его к выводу **N**.
 - Соединить проволочной перемычкой вилку X90/вывод **N** с выводом **L2**.
 - Переключить приводной двигатель на схему «3 РН Δ» в соответствии с разделом 9.1.



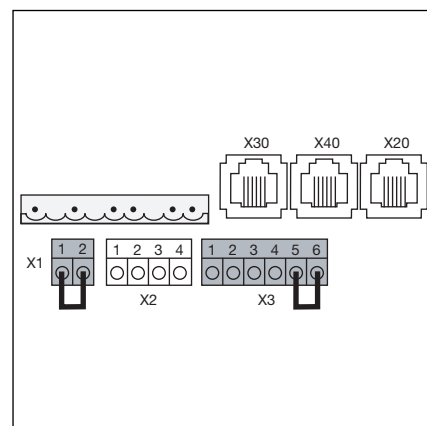
4-7.1 Подключение трехфазного переменного тока низкого напряжения без нулевого провода

4.4.4 Подготовка перед включением системы управления

- Еще раз проверьте на системе управления:
 - Все электрические подключения.
 - Вставные перемычки X 1 / X3 (нормально замкнутая цепь) должны быть установлены на плате, если здесь не подключены никакие другие вспомогательные принадлежности.
- Необходимо предусмотреть предохранители в соответствии с местными или государственными предписаниями (**10 А**).
- Проверьте, есть ли в розетке напряжение. При возможности, в случае трехфазного тока, проверьте, имеет ли сеть **правое направление вращения поля**.

На сети трехфазного тока без правого направления вращения поля в розетке электродвигатель может вращаться в неверном направлении. В таком случае электрик должен создать поле с **правым направлением вращения**.


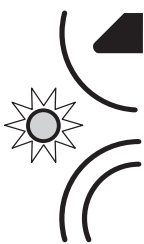
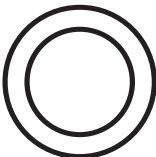

- Проверьте правильность механического монтажа привода.
- Проверьте надлежащее крепление крышки розетки для подключения двигателя.
- Откройте ворота вручную на высоту примерно 1000 мм (см. пункт 8.2).



4-7.2 Штекерные перемычки X1 / X3

5 Управление воротами

5.1 Функция элементов управления

	Кнопочный выключатель	Наименование	Функция
435		Клавиша открытия ворот	<ul style="list-style-type: none"> • Для движения ворот в открытое положение <ul style="list-style-type: none"> - Нажать 1 раз в режиме самоудержания - В режиме Totmann нажать и держать нажатой
		Индикация работы с помощью светодиода	<ul style="list-style-type: none"> • Мигает или горит в зависимости от рабочего состояния зеленым, оранжевым или красным светом <ul style="list-style-type: none"> - Горит постоянно, зеленый: Установка готова к работе. При нажатии клавиши индикация гаснет кратковременно как подтверждение - Мигает, оранжевый: Система управления не обучена (см. пункт 6.2) - Мигает, красный: Сообщение о неисправности, см. пункт 8.3
		стоп	<ul style="list-style-type: none"> • Для прекращения хода ворот нажмите 1 раз
		закрытия ворот	<ul style="list-style-type: none"> • Для движения ворот в закрытое положение <ul style="list-style-type: none"> - Нажать 1 раз в режиме самоудержания - В режиме Totmann нажать и держать нажатой

5.2 Другие средства расширения

- Режим самоудержания (DIL-2, пункт 6.2.1)
 - при нажатии соответствующего кнопочного выключателя открыть ворота / закрыть ворота ворота автоматически движутся в соответствующее конечное положение
 - Для остановки ворот нужно нажать кнопочный выключатель Стоп.
- Режим Totmann
 - Для движения в соответствующее конечное положение необходимо нажать и удерживать нажатым соответствующий кнопочный выключатель открыть ворота / закрыть ворота.
 - При его отпуске ворота останавливаются.

5.3 Элементы управления на корпусе системы управления

A Клавиша открытия ворот

Для движения ворот в открытое положение

B Индикация работы с помощью светодиода

Мигает или горит в зависимости от рабочего состояния зеленым, желтым или красным светом (см. пункт 6.2/6.2.7/8.3)

C Клавиша стоп

Для остановки ворот

D Клавиша закрытия ворот

Для движения ворот в закрытое положение

E Главный выключатель

Главный выключатель (опционный) отключает рабочее напряжение (все полюса). Он может быть заперт висячим замком для выполнения работ технического обслуживания или сервисных работ.

F Клавиша S1

Стирание данных ворот

Возврат в состояние заводской настройки (см. пункт 6.5)

G Потенциометр P1

Ограничение усилия

Регулировка ограничения усилия в направлении открытия ворот (см. пункт 6.4)

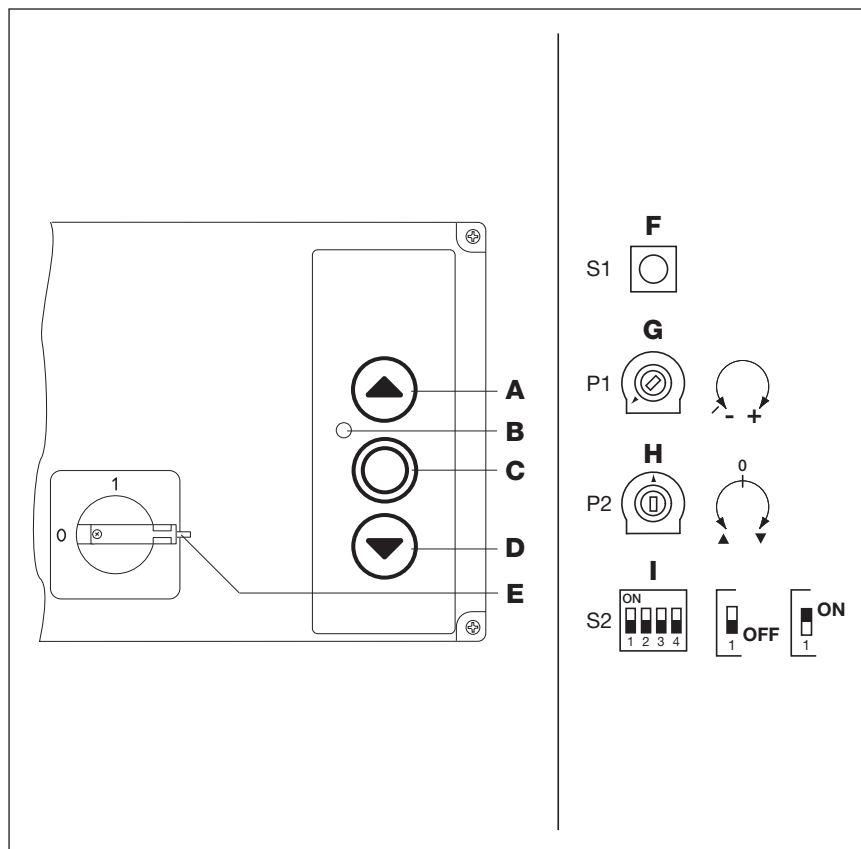
H Потенциометр P2

Корректировка конечного

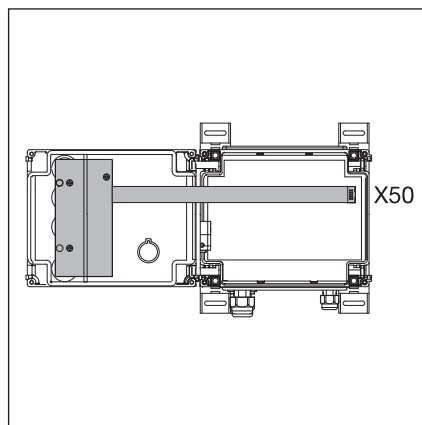
закрытого положения, тонкая регулировка конечного положения (см. пункт 6.3)

I DIL-выключатель для дополнительных функций

С помощью DIL-выключателей 1-4 можно активировать различные дополнительные функции (см. пункт 6.2.1).



5-2.1 Элементы управления на корпусе системы управления и внутри его



5-2.2 Подключение платы клавиатуры к X50 в системе управления

6 Ввод в эксплуатацию

6.1 Общие сведения о вводе в эксплуатацию

При вводе системы в эксплуатацию необходимо выполнять следующие требования:

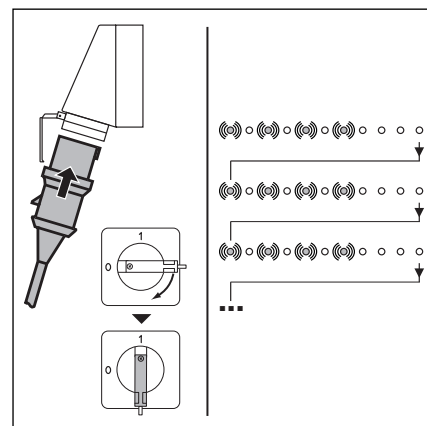


Перед вводом системы управления в эксплуатацию необходимо проверить и убедиться в том, что в области движения ворот нет людей и посторонних предметов, так как ворота движутся при некоторых видах настройки и регулировки.

6.2 Обучение системы управления

6.2.1 Подготовка

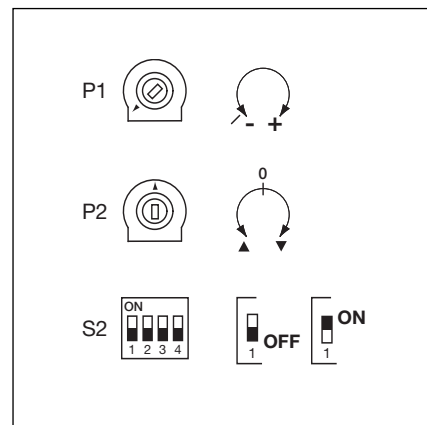
- Включите напряжение.
 - Откройте ворота вручную на высоту около 1000 мм (см пункт 8.2).
 - Установите вилку CEE в розетку.
 - Поверните главный выключатель (опционный) в положение 1.
- Индикация состояния
 - При первом вводе в эксплуатацию светодиод мигает 4 раза медленно оранжевым цветом, указывая, что система управления не обучена.
- Осуществите предварительные регулировки
 - Откройте корпус системы управления.
 - Поверните потенциометр P1 до упора влево
 - Поверните потенциометр P2 в среднее положение (0).
 - Отрегулируйте DIL-выключатели 1-4 (на S2):



6-1.1 Включите напряжение, индикация «не обучены»

Функции DIL-1 / DIL-2 взаимозависимы

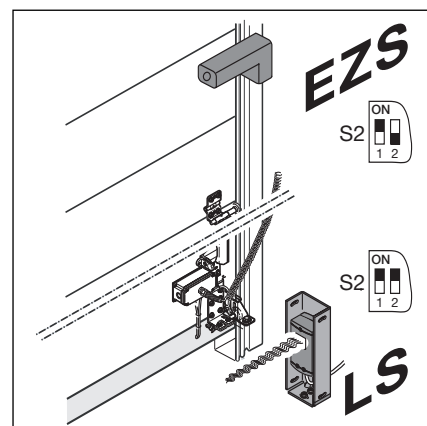
DIL-1	DIL-2 (см. также пункт 6.2.5)
ON Защитный элемент на X20 имеется	ON Самоудержание в направлении открытия со световым барьером, действующим в направлении закрытия ворот OFF Самоудержание в направлении открытия с защитой от втягивания, действующей в направлении открытия ворот
OFF защитных элементов нет	ON Самоудержание в направлении открытия ворот OFF Движение в режиме Totmann в направлении открытия ворот



6-1.2 Потенциометр P1 / P2, DIL-выключатель S2 на плате управления

- DIL-3 **ON** - без контакта калитки
 - не тестированный контакт калитки
OFF тестированный контакт калитки
- DIL-4 **ON** предупреждение о подъезде при каждом движении ворот (ок. 5 сек.) (только режим с самоудержанием)
OFF без предупреждения о подъезде
 В случае подключения к X81 платы реле необходимо соблюдать указания раздела 7.

- Закройте корпус системы управления.

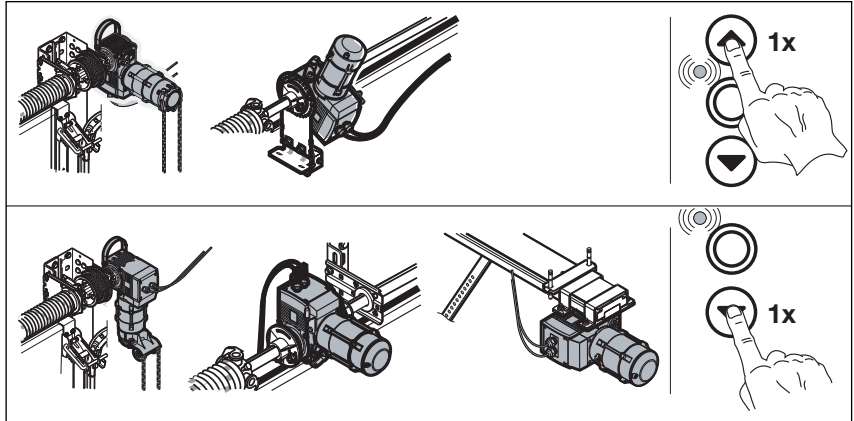


6-1.3 Защитный элемент на X20 имеется EZS / LS

При исчезновении напряжения во время обучения система автоматически начнет с операции 1.

6.2.2 Операция 1 (см. рис. 6-2.1)

- Установите виды монтажа
 - В соответствии с видом монтажа 1 раз клавишу открытия или закрытия ворот.
 - Система обучена виду монтажа. Светодиод часто мигает оранжевым цветом для подтверждения.
 - Затем светодиод редко мигает 3 раза оранжевым цветом, можно приступить к операции 2.



6-2.1 Операция 1: Установите виды монтажа

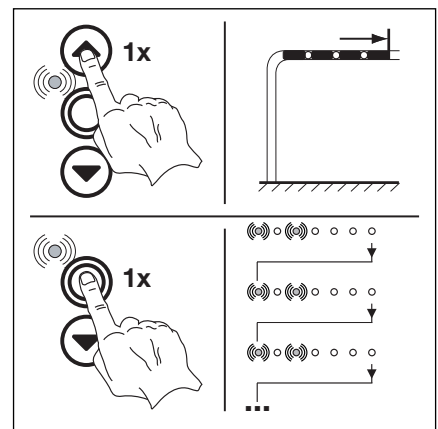
6.2.3 Операция 2 (см. рис. 6-2.2)

- Обучите систему конечному открытому положению
 - Нажимайте клавишу открытия ворот до тех пор, пока они не достигнут верхнего конечного положения.

Привод трехфазного тока:
Если ворота движутся в сторону конечного закрытого положения, то отключите установку и примите необходимые меры, исключающие ее случайное включение. Поручите электрику установить правое направление вращения поля.

При необходимости можно сделать корректировку с помощью клавиши закрытия ворот.

- Нажмите 1 раз клавишу Стоп.
- Система обучена конечному открытому положению ворот. Светодиод часто мигает оранжевым цветом для подтверждения.
- Затем светодиод редко мигает 2 раза оранжевым цветом, можно приступить к операции 3.



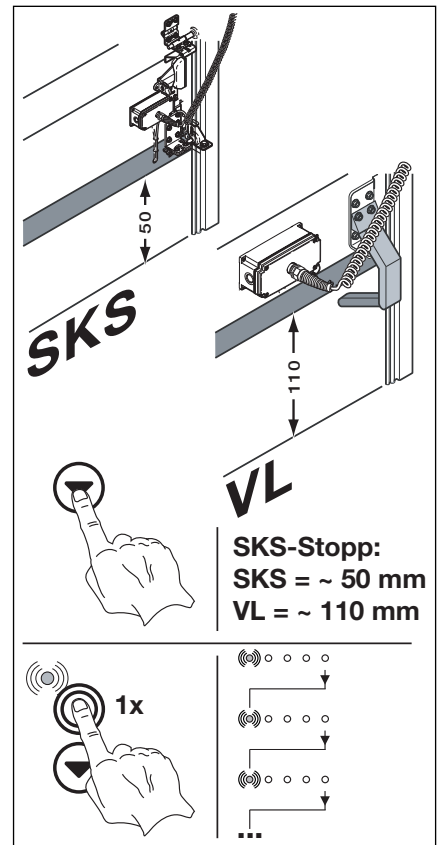
6-2.2 Операция 2: Обучите систему конечному

6.2.4 Операция 3 (см. рис. 6-2.3)

- Обучение SKS-стопа (необходимо выполнять **также без** применения предохранителя замыкающего контура)

SKS-стоп
Положение SKS-стоп деактивирует предохранитель замыкающего контура незадолго до достижения конечного закрытого положения ворот для блокировки ошибочных реакций (например, нежелательного реверсирования).

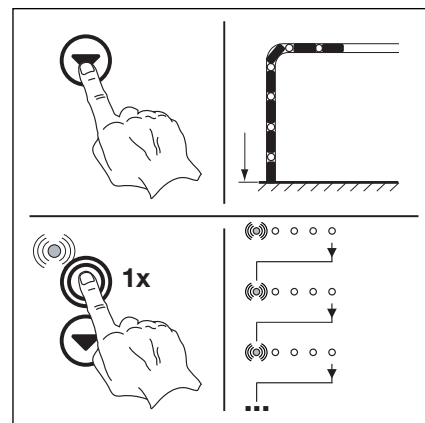
- С помощью клавиши закрытия ворот закройте ворота с SKS примерно за 50 мм, а ворота VL примерно за 110 мм до нижнего конечного положени(режим Totmann). При необходимости можно сделать корректировку с помощью клавиши открытия ворот
- Нажмите 1 раз клавишу Стоп.
- Система обучена положению SKS-стопа. Светодиод часто мигает оранжевым цветом для подтверждения.
- Затем светодиод мигнет 1 раз оранжевым цветом и можно приступить к операции 4.



6-2.3 Операция 3: Обучение SKS-стопа

6.2.5 Операция 4 (см. рис. 6-3.1)

- Обучите систему конечному закрытому положению
 - Нажимайте клавишу закрытия ворот (режим Totmann) до достижения нижнего конечного положения ворот. При необходимости можно сделать корректировку с помощью клавиши открытия ворот.
 - Нажмите 1 раз клавишу Стоп.
 - Система обучена конечному закрытому положению ворот.
 - Система управления проверяет выученную точку остановки SKS (пункт 6.2.4), и при правильном положении * в режиме Totmann при открытии ворот светодиод горит зелёным светом -> система управления обучена
 - * в режиме самоудержания при открытии ворот светодиод горит оранжевым цветом -> необходимо осуществить движения для запоминания усилия (пункт 6.2.6)
 - * подключенные защитные устройства активируются
- при неправильном положении индицируется код неисправности 19, при нажатии кнопочного выключателя светодиод мигает 4 раза оранжевым цветом, и систему управления необходимо полностью обучить заново (пункт 6.2.2)

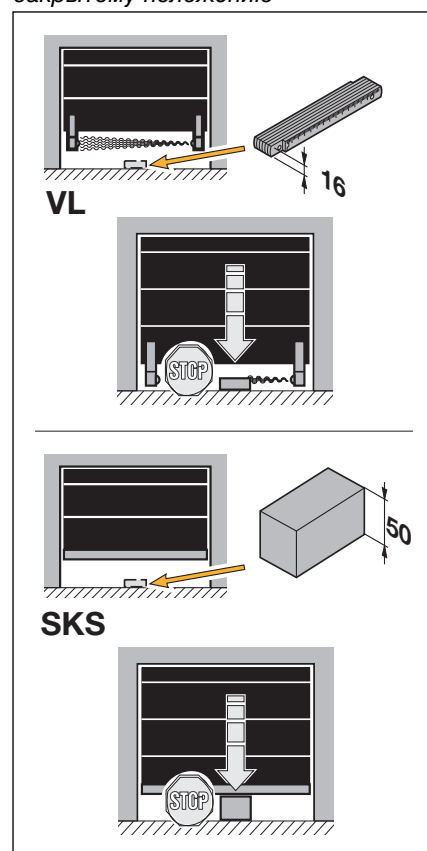


6-3.1 Операция 4:
Обучите систему конечному закрытому положению

- ### 6.2.6
- Осуществите движение для запоминания усилия (только для привода с самоудержанием)
 - Нажимайте клавишу открытия ворот, ворота движутся с самоудержанием в конечное открытое положение. **Прерывать движение ворот запрещается.**
 - Нажимайте клавишу закрытия ворот, ворота движутся с самоудержанием в конечное закрытое положение. **Прерывать движение ворот запрещается.**
 - Повторите этот процесс два раза
 - Светодиод горит зеленым цветом Установка готова к работе.

При последующем изменении на выключателе DIL-1 / 2 с ВЫКЛ. на ВКЛ. светодиод горит оранжевым цветом и необходимо три раза полностью открыть и закрыть ворота для запоминания усилий.

- ### 6.2.7
- Проверка остановки по сигналу SKS (см. рис. 6-3.2)
Эту проверку необходимо обязательно осуществить!
 - Устройство защиты должно до деактивации вследствие SKS-стоп обнаружить испытательный брусок и прекратить движение ворот в направлении конечного положения закрытых ворот в соответствии с пунктом 6.6.
 - Испытательный брусок SKS: деревянный брусок высотой макс. 50 мм
 - Испытательный брусок VL: Размер бруска: высота макс. 16 мм.
 - Если испытательный брусок не был обнаружен и ворота продолжают движение и наезжают на препятствие, то данные ворот необходимо вытереть (пункт 6.5), осуществить новое обучение системы управления (пункт 6.2.2) и отрегулировать SKS-стоп несколько глубже (пункт 6.2.4).

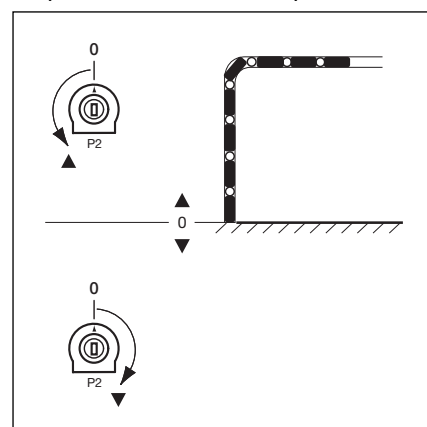


6-3.2 Корректировка конечного закрытого положения ворот

6.3 Корректировка конечного закрытого положения ворот (см. рис. 6-3.3)

Если при эксплуатации обнаруживается, что профиль замыкания ворот не доходит до пола или ворота закрываются слишком жестко, то конечное положение можно в любое время скорректировать с помощью потенциометра P2.

- Сдвинуть конечное закрытое положение **вверх** (ворота закрываются слишком жестко)
 - Поверните потенциометр P2 небольшими шагами **влево**.
 - Для испытания осуществите цикл движения ворот (открыть ворота / закрыть ворота)
- Сдвинуть конечное закрытое положение **вниз** (замыкающий профиль ворот не доходит до пола)
 - Поверните потенциометр P2 небольшими шагами **вправо**.
 - Для испытания осуществите цикл движения ворот (открыть ворота / закрыть ворота)



6-3.3 Корректировка конечного закрытого положения ворот

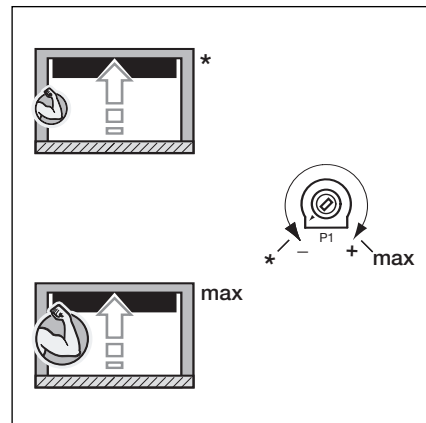
6.4 Ограничение усилия в направлении открытия ворот (см. рис. 6-4.1)

Эта защитная функция должна воспрепятствовать тому, что на воротах могут двигаться люди. Ее необходимо отрегулировать с учетом местных требований страны использования таким образом, чтобы ворота останавливались при определенной дополнительной весовой нагрузке.

- заводская настройка *
(минимальный дополнительный вес, максимальная безопасность)
- Увеличение усилия в направлении **открытия ворот**
 - Поверните потенциометр **P1** небольшими шагами **вправо (+)**
(макс. = наибольший дополнительный вес, минимальная безопасность).



Ограничение усилия необходимо отрегулировать в соответствии с национальными требованиями страны использования, с учетом одновременно безопасности людей и безопасности использования ворот.



6-4.1 Ограничение усилия в направлении открытия ворот

6.5 Стирание данных ворот (см. рис. 6-4.2)

На заводе данные ворот не запрограммированы и можно немедленно обучить привод/ систему управления. При необходимости нового обучения (например, неверный ввод данных, повторный монтаж) данные ворот могут быть снова стерты.

- Сотрите данные ворот
 - Нажмите и держите 3 сек нажатой клавишу S1.
 - Светодиод мигает редко 4 раза оранжевым цветом (индикация не обученного состояния)
 - Необходимо выполнить все операции обучения системы управления.

6.6 Реакции при срабатывании защитных устройств

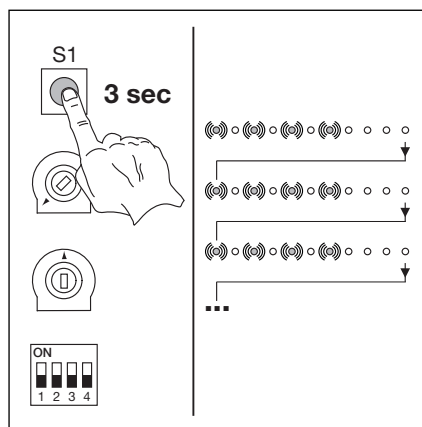
6.6.1 Предохранитель замыкающего контура на X30

- До начала движения
 - Каждый раз перед движением в направлении закрытия ворот система управления автоматически осуществляет проверку предохранителя замыкающего контура.
 - Если система распознаёт предохранитель замыкающего контура как активный, дефектный или отсутствующий, то закрытие ворот возможно только в режиме "Totmann".
 - Сообщение о неисправности не подаётся.
- Во время движения ворот в направлении закрытия
 - При обнаружении препятствия ворота немедленно останавливаются.
 - Непосредственно после этого происходит реверсивное движение до конечного открытого положения ворот.
 - После остановки ворот индицируется код неисправности **11**.
- Во время движения ворот в направлении открытия
 - Какая-либо реакция отсутствует.

6.6.2 Защитное устройство на X20

В зависимости от регулировки выключателей DIL-1 / DIL-4 защитное устройство на X20 реагирует следующим образом:

- До начала движения
 - Независимо от направления движения система управления автоматически осуществляет проверку защитного устройства.
 - если система распознаёт защитное устройство как активное, дефектное или отсутствующее, то движение ворот не осуществляется.
 - Подаётся соответствующее сообщение о неисправности.
- Во время движения ворот в направлении закрытия
 - При обнаружении препятствия ворота немедленно останавливаются.
 - После короткой паузы происходит реверсивное движение до конечного открытого положения ворот.
 - После остановки ворот индицируется код неисправности **12**.
- Во время движения ворот в направлении открытия
 - При обнаружении препятствия ворота немедленно останавливаются.
 - После остановки ворот индицируется код неисправности **12**.



6-4.2 Стирание данных ворот, индикация "не обученного состояния"

7 Вспомогательные принадлежности и средства расширения

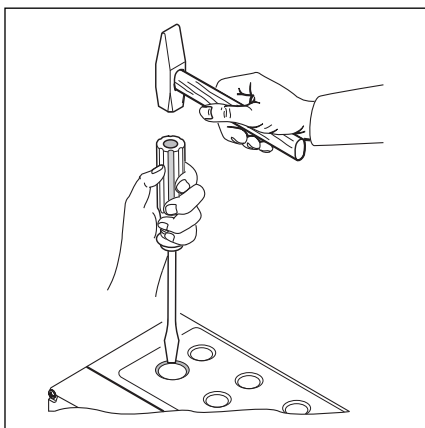
7.1 Общие положения

Перед монтажом вспомогательных принадлежностей и средств расширения необходимо сделать следующее:

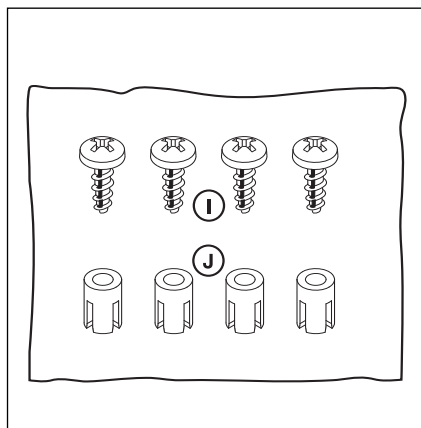


Перед монтажом вспомогательных принадлежностей и средств расширения необходимо отключить систему управления от сети и в соответствии с правилами техники безопасности принять меры, исключающие ее случайное включение.

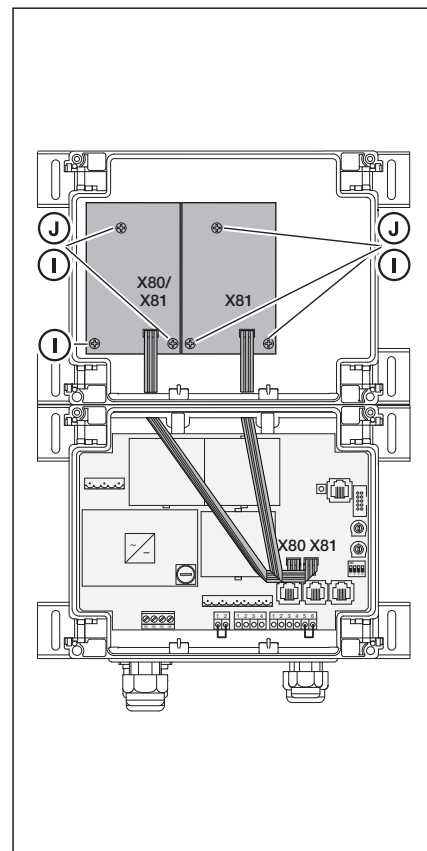
- Разрешается монтировать только вспомогательные принадлежности и средства расширения, разрешенные изготовителем этой системы управления.
- Необходимо соблюдать местные правила и нормы безопасности.
- Сетевые провода и провода системы управления необходимо прокладывать в раздельных системах изоляции.
- Максимальная длина провода для подключения системы управления составляет 30 м при поперечном сечении кабеля не менее 1,5 кв. мм.



7-1.1 Для дооснащения кабельной арматуры с резьбовым соединением выбивайте предварительно выдавленные места гнезд только при **закрытой** крышке



7-1.2 Кулек со вспомогательными принадлежностями для платы расширения



7-1.3 2x Плата расширения по ширине делительного модуля в корпусе расширения и ввод кабеля для X80 / X81.

7.2 лата сигнализации конечного положения

Релейная плата с беспотенциальными контактами реле расширяет систему управления , добавляя дополнительные функции (например, сообщение о достижении конечного положения).

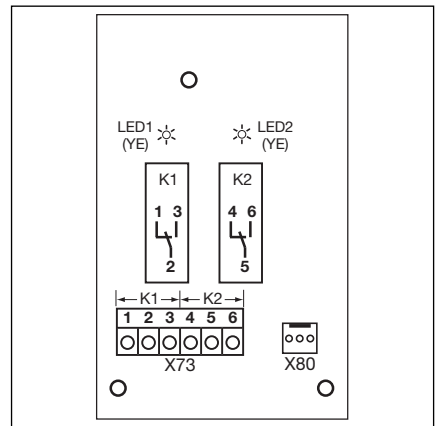
Подсоединение производится с помощью вставного контакта X80 / X81.

Панка с зажимами X 73, реле K1

Зажим 1	Размыкающий контакт.	Максимальная нагрузка на контакты 500 Вт/ 250 В переменного тока, 2,5 А/ 30 В пос
Зажим 2	Общий контакт.	
Зажим 3	Замыкающий контакт.	

Панка с зажимами X 73, реле K2

Зажим 4	Размыкающий контакт.	Максимальная нагрузка на контакты 500 Вт/ 250 В переменного тока, 2,5 А/ 30 В пос
Зажим 5	Общий контакт.	
Зажим 6	Замыкающий контакт.	



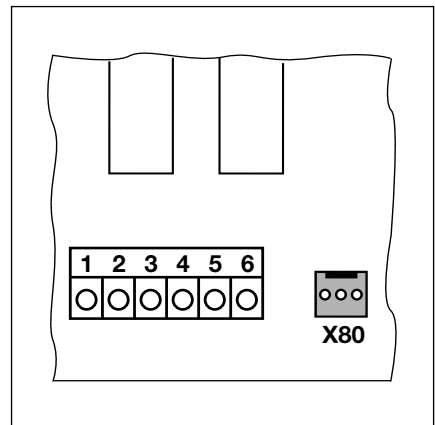
7-2.1 Схема расположения компонентов платы

Светодиод YE

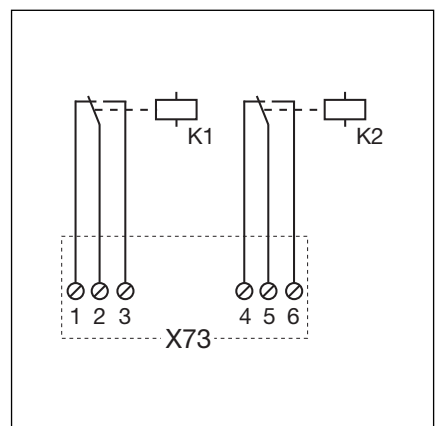
Светодиод (желтого цвета) показывает работу реле.

- **Функция при подключении к X80 системы управления**
Реле K 1= сигнализация конечного открытого положения.
Реле K 2= сигнализация конечного закрытого положения.
- **Функция при подключении к X81 системы управления**
Реле K 1= **DIL-4** на плате управления на **ВЫКЛ**:
сообщения только во время работы привода
DIL-4 на плате управления на **ВКЛ**:
сообщение во время времени предварительного предупреждения, движения ворот и остановки ворот в промежуточном положении

Реле K2 = сообщение "Индикация ошибки"



7-2.2 Подключение к имеющимся платам с помощью X80



7-2.3 Электрическая схема реле

7.3 Релейная плата сигнальных ламп

Эта релейная плата обеспечивает дополнительные релейные контакты, которые активно включаются в течение всего времени движения ворот. Подсоединение производится к штекерному гнезду X81.

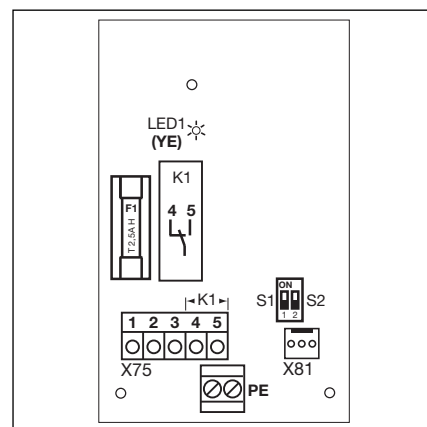
Планка с зажимами X 75, реле K1

Зажим 4	Размыкающий контакт	Максимальная нагрузка на контакты 500 Вт/250 В переменного тока, 2,5 А/ 30 В постоянного тока
Зажим 5	Замыкающий контакт	

Релейные контакты, соединяемые с выводом 1, защищены с помощью предохранителя F1 (Т 2,5 А, Н 250 В).

Светодиод YE

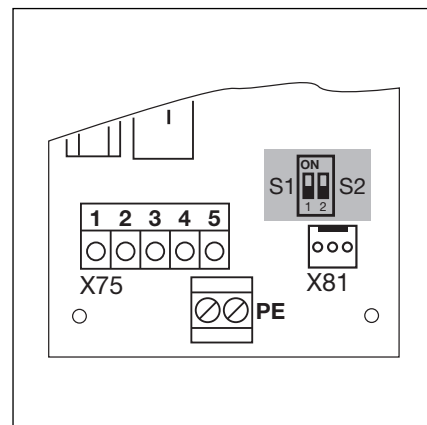
Светодиод (желтого цвета) показывает работу реле.



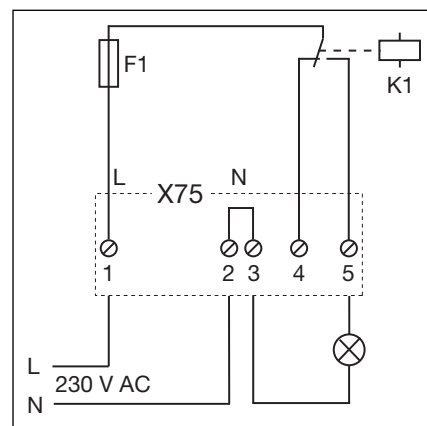
7-3.1 Схема расположения компонентов платы

Функция DIL-выключателей S1 / S2

- S1 на ON (ВКЛ) / S2 любой = постоянный сигнал
DIL-4 на плате управления на **ВЫКЛ**:
 сообщения только во время работы привода
DIL-4 на плате управления на **ВКЛ**:
 сообщение во время времени предварительного предупреждения, движения ворот и остановки ворот в промежуточном положении
- S1 на OFF (ВЫКЛ) / S2 на ON (ВКЛ) = мигающий сигнал, с периодичностью 0,5 сек
DIL-4 на плате управления на **ВЫКЛ**:
 сообщения только во время работы привода
DIL-4 на плате управления на **ВКЛ**:
 сообщение во время времени предварительного предупреждения, движения ворот и остановки ворот в промежуточном положении
- S1 на OFF (ВЫКЛ) / S2 на OFF (ВЫКЛ) = плата реле деактивирована.



7-3.2 Переключатель режимов работы S1/S2



7-3.3 Схема реле и пример подключения для лампы на 230 В

7.4 Релейная плата непрерывного/ импульсного сигнала

Релейная плата непрерывного/ импульсного сигнала обеспечивает дополнительные релейные контакты, которые активно включаются в течение всего времени движения ворот. С помощью DIP-выключателей эта функция может быть активирована и деактивирована и переключена с непрерывного сигнала на импульсный сигнал.

Подсоединение производится к штекерному гнезду X81.

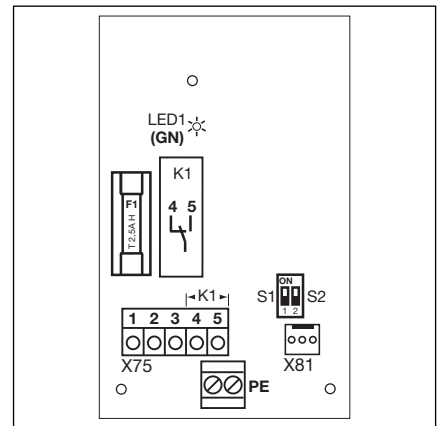
Панка с зажимами X 75, реле K1

Зажим 4	Размыкающий контакт	Максимальная нагрузка на контакты 500 Вт/250 В переменного тока, 2,5 А/ 30 В постоянного тока
Зажим 5	Замыкающий контакт	

Релейные контакты, соединяемые с выводом 1, защищены с помощью предохранителя F1 (Т 2,5 А, Н 250 В).

Светодиод GN

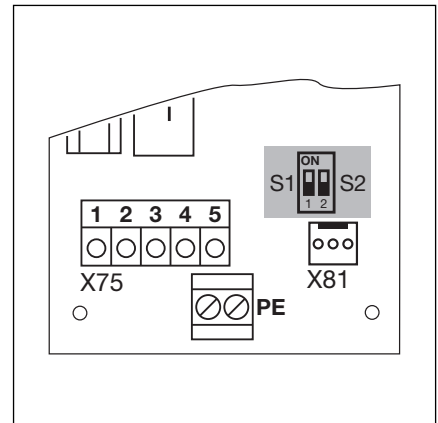
Светодиод (зеленого цвета) показывает работу реле K1.



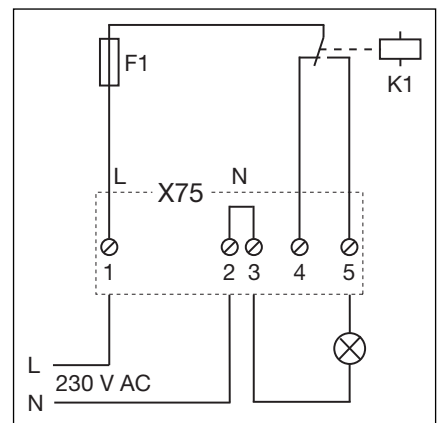
7-4.1 Схема расположения компонентов платы

Функция DIP-выключателей S1 / S2

- S1 на ON (ВКЛ) / S2 любой = постоянный сигнал
 DIL-4 на плате управления на **ВЫКЛ**: сообщения только во время работы привода
 DIL-4 на плате управления на **ВКЛ**: сообщение во время времени предварительного предупреждения, движения ворот и остановки ворот в промежуточном положении
- S1 на OFF (ВЫКЛ) / S2 на ON (ВКЛ) = импульсный сигнал, продолжительностью 0,5 сек:
 S2 на ВКЛ. DIL-4 на плате управления на **ВЫКЛ**: при пуске привода
 DIL-4 на плате управления на **ВКЛ**: при начале времени предварительного предупреждения
- S1 на OFF (ВЫКЛ) / S2 на OFF (ВЫКЛ) = плата реле деактивирована.



7-4.2 Переключатель режимов работы S1/S2



7-4.3 Схема реле и пример подключения для лампы на 230 В

7.5 Предохранитель замыкающего контура

Предохранитель замыкающего контура состоит из ответвляющей розетки с платой предохранителя замыкающего контура (1) (подсоединение устройств безопасности, движущихся вместе с полотном ворот), ответвляющей розетки с Y-образной деталью и ответвляющей розетки с адаптерной платой спирального провода и системного провода.

Предохранитель замыкающей кромки подсоединен к выводу X30 системы управления.

Реакцию привода на это защитное устройство нужно отрегулировать с помощью выключателей DIL1 / DIL-2.

Плата предохранителя замыкающего контура (SKS) (1)

X30 Подключение спирального провода в качестве средства соединения с адаптерной платой

X31 Выводы для, например, выключателя устройства защиты от провисания троса (7), контакта калитки (8), устройства запираания на ночь (9)

X32 Подключение оптосенсора предохранителя замыкающего контура (приемник, с черным проводом подключения к массе)

X33 не используется

X34 Подсоединение соединительного провода оптосенсора предохранителя замыкающего контура

24 В Светодиод горит при наличии рабочего напряжения (все в порядке)

SKS Светодиод не горит, если отсутствует срабатывание предохранителя замыкающего контура (все в порядке)

RSK Светодиод горит при замыкании нормально замкнутой цепи (все в порядке)

Y-образная деталь (2)

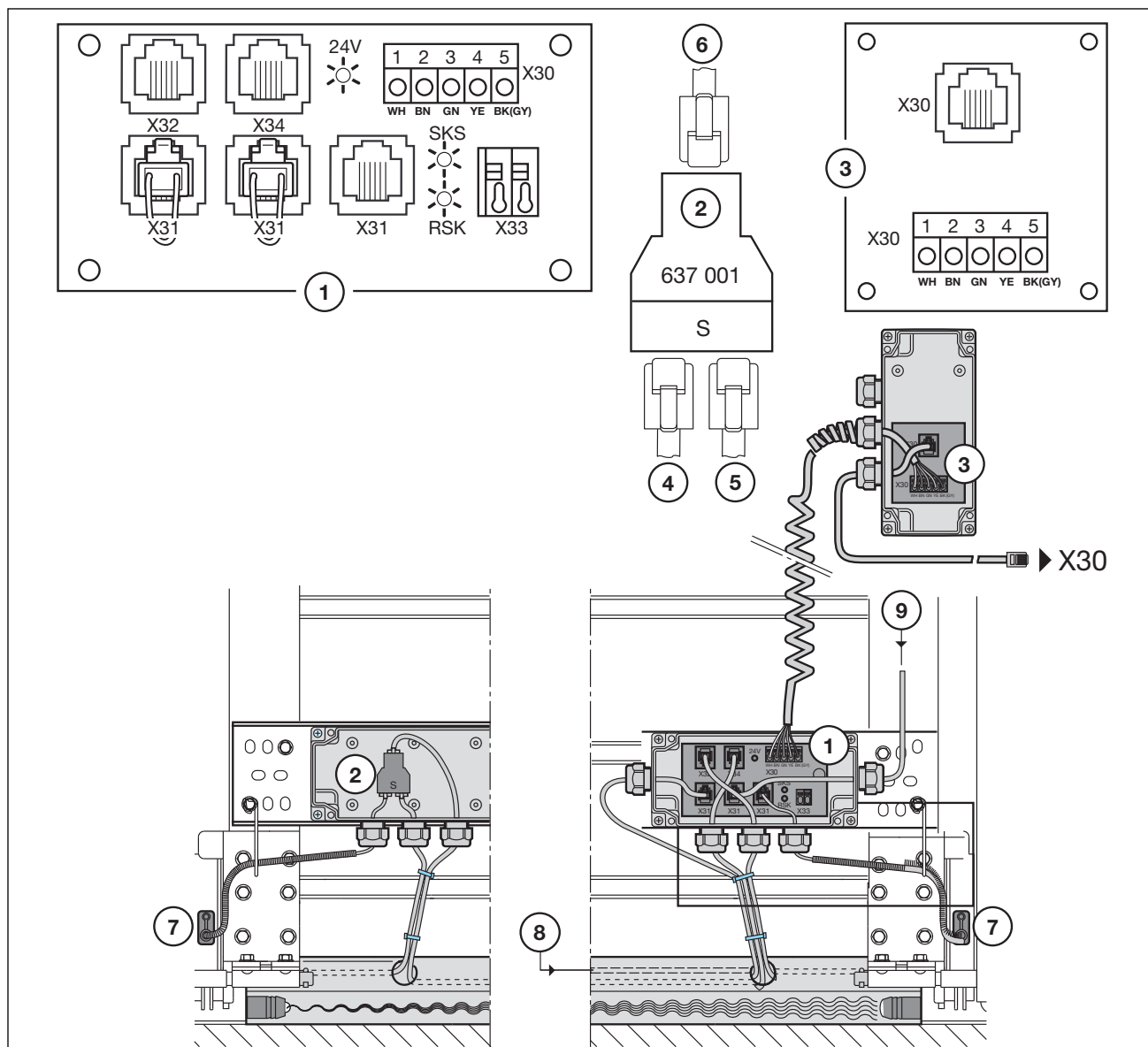
(4) Подключение выключателя устройства защиты от провисания троса

(5) Подключение оптосенсора предохранителя замыкающего контура

(5) Подключение оптосенсора предохранителя замыкающего контура (передатчик, с серым проводом подключения к массе)

Адаптерная плата спирального провода и системного провода (3)

X30 Подсоединение спирального провода и системного провода в качестве средств подключения системы управления (белого цвета)



7-5.1 Предохранитель замыкающего контура

8 Сервис

8.1 Общая информация о сервисе

Перед выполнением работ технического обслуживания необходимо сделать следующее:



Сервисные работы и работы по техническому обслуживанию разрешается выполнять только обученному и уполномоченному на это персоналу с соблюдением местных и национальных правил и норм безопасности. До начала выполнения сервисных работ и работ по техническому обслуживанию необходимо отключить установки от сети и в соответствии с правилами техники безопасности принять меры, исключающие ее включение посторонними лицами. Разблокировку для технического обслуживания/ быструю разблокировку с защитой разрешается осуществлять только при закрытых воротах.

8.2 Управление воротами в обесточенном состоянии

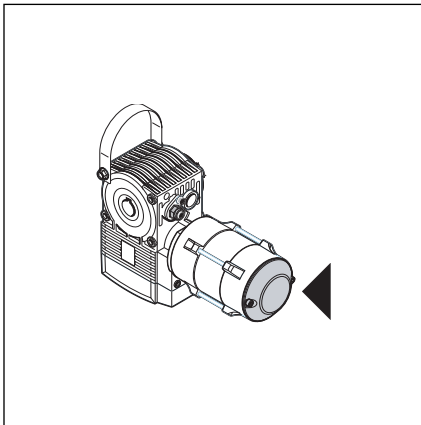
8.2.1 Работы по техническому обслуживанию

- Отключите установку от электрической сети.
- При закрытых воротах приведите в действие устройство деблокировки для технического обслуживания/ деблокировки с защитой. Сдвиньте ворота вручную в нужное положение.

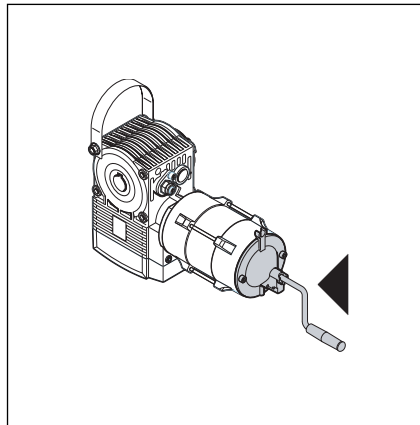
8.2.2 Неисправности

- Отключите установку от электрической сети.
- Откройте или закройте ворота следующим образом:
 - непосредственный привод с защитной крышкой: приведите в действие блокировку для технического обслуживания/блокировку с защитой при закрытых воротах. Сдвиньте ворота вручную в нужное положение.
 - непосредственный привод с воротком аварийного привода ворот: установите ворота в нужное положение путем вращения воротка.
 - непосредственный привод с цепью аварийного привода ворот: потяните цепь и установите ворота в нужное положение.

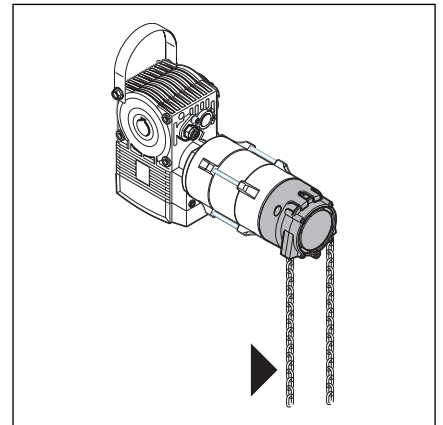
Привод ворот с помощью воротка или цепи аварийного привода следует использовать только в случае неисправности.



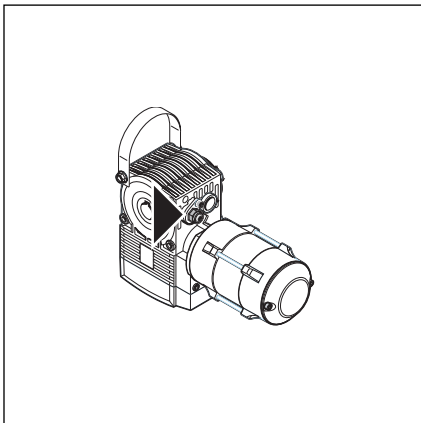
8-1.1 Непосредственный привод с защитной крышкой.



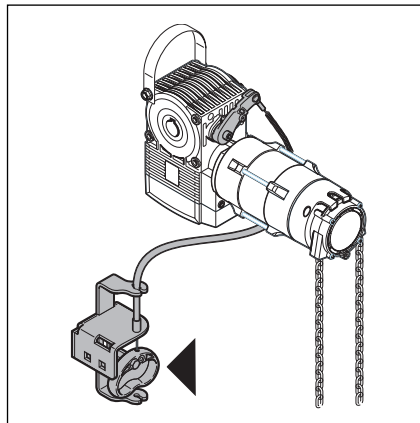
8-1.2 Непосредственный привод с воротком аварийного привода ворот.



8-1.3 Непосредственный привод с цепью аварийного привода ворот.



8-1.4 Устройство деблокировки для технического обслуживания.



8-1.5 Устройство деблокировки с защитой.

8.3 Индикация ошибки

Каждому номеру ошибки соответствует код мигания красного светодиода. Эти коды мигания состоят из соответствующего частого продолжительного горения светодиода для десятичного разряда (например, 33), после которого следует пауза и последующее короткое горение для единичного разряда (например, 33). Затем следует пауза и код мигания повторяется.

Пример номера ошибки 33:

- длительное горение – 1-я пауза - длительное горение – 2-я пауза - длительное горение – 3-я пауза
- короткое горение – 1-я пауза - короткое горение – 2-я пауза - короткое горение – 3-я пауза
- повторением с длительным горением – 1-я пауза - длительное горение – 2-я пауза - длительное горение – 3-я пауза

№ неисправности	Описание неисправности	Код мигания / возможное устранение неисправности
01	Нормально замкнутая цепь (RSK) Разомкнута RSK в целом	Корпус системы управления - Проверьте переключки в штыревом контактом зажиме X1 / X3 - Проверьте подключённые защитные устройства (например, устройство аварийной остановки, выключатель защиты от провисания троса, улавливающее устройство, задвижку).
02	Обрыв RSK предохранителя замыкающего контура	Корпус для присоединения SKS Желтый светодиод проверьте последовательность цветов в включен: спиральном проводе, вставленном в гнездо X30. Желтый светодиод - во всех гнездах X31 должен быть сигнал. выключен: - в случае использования Y-образной детали она должна быть модификации «S». - проверьте выключатель устройства защиты от провисания троса, контакт калитки, сдвигаемый засов.
03	Разомкнута RSK, подсоединенная к гнезду X40	Привод - Перегрев привода. - Использовано устройство аварийного управления приводом.
11	Активные элементы безопасности Отрицательный результат тестирования предохранителя замыкающего контура (SKS), подсоединенного к гнезду X30, или сработал SKS.	Корпус для присоединения SKS Красный светодиод - Проверьте оптодатчики. горит: - Проверьте соединительный провод X34. - На X33 не должно быть сигнала. Красный светодиод проверьте последовательность цветов в не горит: спиральном проводе. Теперь ворота закрываются только в режиме работы Totmann: - нажатие на кнопочный выключатель --> попытка самоудержания --> сообщение о неисправности - при повторном нажатии кнопочного выключателя ворота закрываются в режиме Totmann
12	Отрицательный результат тестирования устройства безопасности, подсоединенного к гнезду X20, или сработало устройство безопасности.	- В случае световых барьеров проверьте правильность положения. - В случае световых барьеров соединение передатчика и приемника должно быть осуществлено с помощью Y-образной детали исполнения «P». - На устройствах защиты от втягивания проверьте проводку.
16	Неисправен контакт калитки. Ворота больше не могут двигаться.	Калитка - Если контакт калитки отсутствует, то проверьте регулировку DIL-3 (пункт 6.2.1) - переключен магнит контакта. - Неисправен контакт калитки
17	Сработало устройство ограничения усилия в направлении открытия ворот.	Ворота - пружины потеряли упругость. - тяжелый ход ворот. Номер функции - Усилие отрегулировано слишком чувствительно. Проверьте регулировку усилия, потенциометр P1 (пункт 6.4)
19	SKS-стоп установлен слишком высоко	Номер функции - стереть данные ворот, осуществить новое обучение системы управления

№ неисправности	Описание неисправности	Код мигания / возможное устранение неисправности
Движение ворот 21	Привод заблокирован. - Двигатель не работает. -	Ворота - тяжелый ход ворот. Привод - разъединен электродвигатель. - не подключен присоединительный провод. Система управления - неисправен предохранитель.
22	Направление вращения. - Неправильное направление вращения двигателя. -	Операция 1 (пункт 6.2.2) - программирование вида монтажа не соответствует фактическому положению монтажа. Розетка - проверьте направление вращения поля в подводящем сетевом проводе.
23	Слишком низкие обороты. - Двигатель не запускается или вращается слишком медленно. -	Ворота - тяжелый ход ворот.
Компоненты аппаратных средств 31	Внутренняя системная ошибка	- если после повторного включения системы управления снова возникает эта ошибка, то обратитесь в службу сервиса
33	Ошибка вследствие контактора на входе	Розетка - проверьте направление вращения поля в подводящем сетевом проводе. Система управления - если после повторного включения системы управления снова возникает эта ошибка, то обратитесь в службу сервиса
34	Ошибка вследствие главного контактора	Розетка - проверьте направление вращения поля в подводящем сетевом проводе. Система управления - если после повторного включения системы управления снова возникает эта ошибка, то обратитесь в службу сервиса
35	Пониженное напряжение электропитания 24 В	- короткое замыкание или перегрузка 24 В электропитания системы управления (предохранитель F) - отсоедините подключенных потребителей и осуществите их отдельное электропитание
38	Измерение усилия.	- проверьте кабель двигателя и подключение двигателя - если после повторного включения системы управления снова возникает эта ошибка, то обратитесь в службу сервиса
Системная ошибка/ проблемы связи 41	Ошибки при обмене информацией с датчиком положения ворот	Система управления - Кабель (датчика положения ворот) не вставлен в гнездо X40 или вставлен неправильно. Привод - Датчик положения ворот неисправен
47	Оперативная память . - Тест дал отрицательный результат.	Программа управления - Стерты временно записанные данные. После включения сетевого напряжения эти данные будут восстановлены.
48	Постоянное запоминающее устройство. - Тест дал отрицательный результат.	Программа управления - Если эта неисправность снова появляется после включения системы управления, то система управления неисправна.

8.4 Устройства безопасности в корпусе системы управления

8.4.1 Общие положения

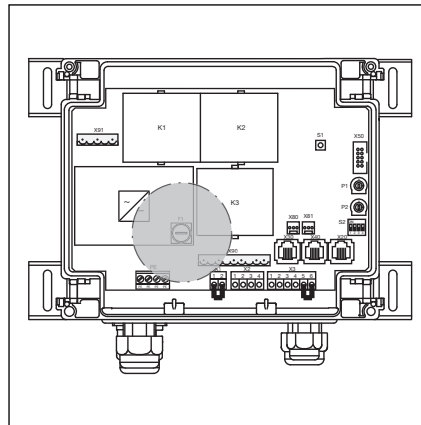


Перед заменой предохранителей необходимо отключить установки от сети и в соответствии с правилами техники безопасности принять меры, исключающие ее случайное включение.

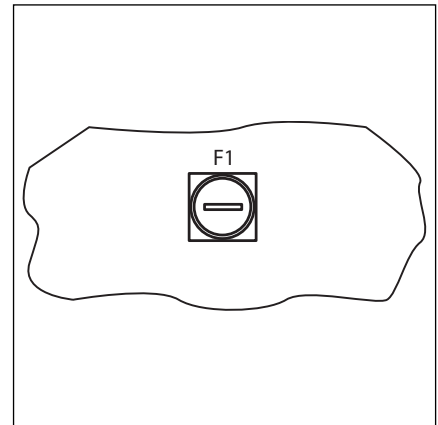
8.4.2 Предохранители

- **Цепь управления**

Предохранитель F, цепь управления
(Т 3,15 А Н 250 В, стеклянный трубчатый
предохранитель согласно IEC 60127, 5x20 мм,
с расчетной отключающей способностью Н
[1500 А]).



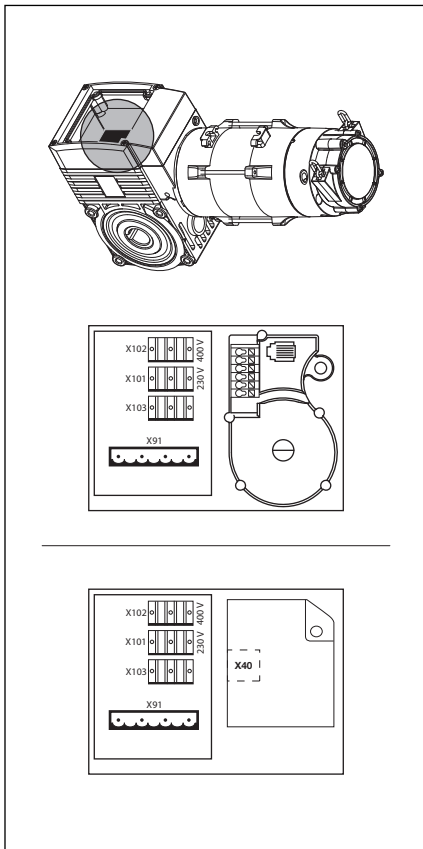
8-4.1 Расположение предохранителей F



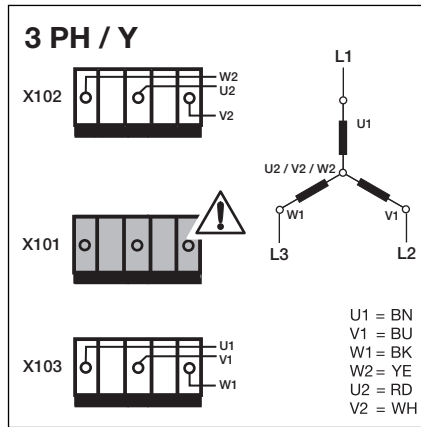
8-4.2 Предохранители F

9 Техническая информация

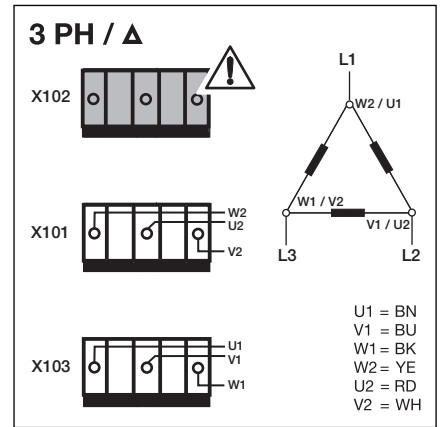
9.1 Электропроводка двигателя



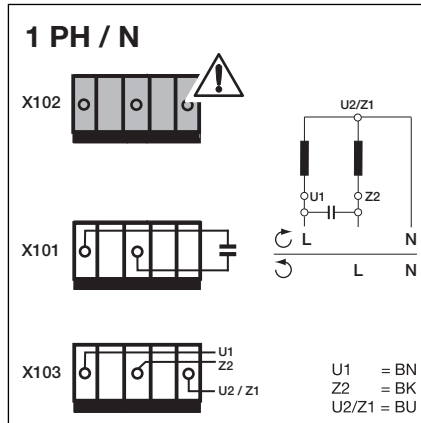
9-1.1 Расположение платы подсоединения электродвигателя



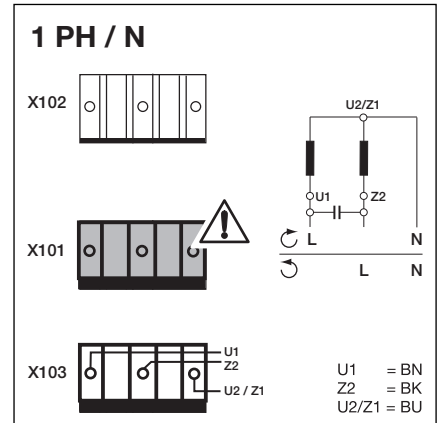
9-1.2 Схема звезды для трехфазной сети с высоким напряжением. В гнездо X101 должен быть вставлен холостой контактный штырь!



9-1.3 Схема треугольника для трехфазной сети с низким напряжением. В гнездо X102 должен быть вставлен холостой контактный штырь!

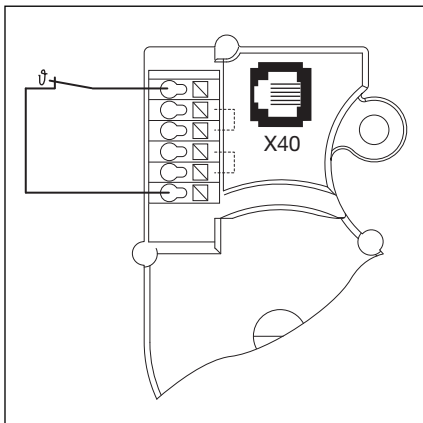


9-1.4 Конденсатор однофазной сети переменного тока смонтирован на двигателе. В гнездо X102 должен быть вставлен холостой контактный штырь!

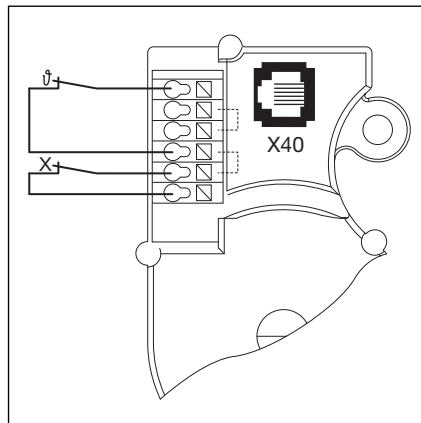


9-1.5 Конденсатор однофазной сети переменного тока смонтирован в корпусе системы управления. В гнездо X101 должен быть вставлен холостой контактный штырь!

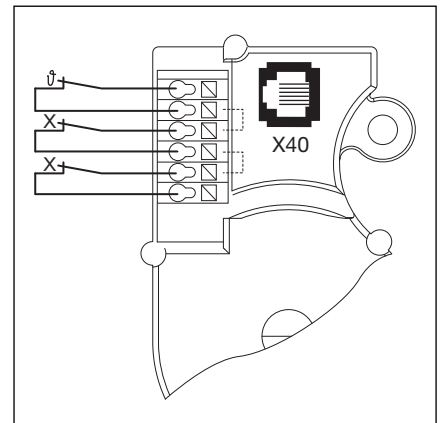
9.2 Подключение нормально замкнутой цепи



9-1.6 Схема подсоединения нормально замкнутой цепи (RSK) к датчику положения ворот:
- термовыключатель в обмотке двигателя.



9-1.7 Схема подсоединения нормально замкнутой цепи (RSK) к датчику положения ворот:
- X = дополнительное защитное устройство (например, выключатель цепи аварийного привода ворот, вороток аварийного привода).



9-1.8 Схема подсоединения нормально замкнутой цепи (RSK) к датчику положения ворот:
- X = два дополнительных защитных устройства.

A/B 435

Hörmann KG Verkaufsgesellschaft
Upheider Weg 94-98
D-33803 Steinhagen
www.hoermann.com