

Einbauanleitung

Notenriegelung

Fitting Instructions

Emergency Release

Notice de montage

Débrayage de secours

Montagehandleiding

Noodontkoppeling

Istruzioni per il montaggio

Sblocco d'emergenza

Instrucciones de montaje

Desbloqueo de emergencia

Monteringsveiledning

Nødutkobling

Instrukcija montažu

Rozryglowanie awaryjne

Beszerelési utasítás

Szükségkioldó

Montážní návod

Nouzové odjištění

Инструкция по монтажу

Устройство аварийного открывания

Monteringsanvisning

Nödfrikoppling

Οδηγίες συναρμολόγησης

Σύστημα απομανδάλωσης ανάγκης

Asennusohje

Lukituksen hätävapautus

Monteringsvejledning

Nødudkobling

Instruções de montagem

Desbloqueio de emergência

Navodila za vgradnjo

Odpahnitev v sili

Urheberrechtlich geschützt.
Nachdruck, auch auszugsweise,
nur mit unserer Genehmigung.
Änderungen vorbehalten.

Copyright.
No reproduction even in part is allowed
without our permission.
All details subject to change.

Droits d'auteur réservés.
Reproduction même partielle uniquement
avec notre autorisation.
Changements de construction réservés.

Door de auteurswet beschermd.
Gehele of gedeeltelijke nadruk alleen
toegelaten mits onze toestemming.
Wijzigingen voorbehouden.

Diritti d'autore riservati.
Riproduzione, anche solo parziale, previa
nostra approvazione. La Ditta si riserva di
apportare modifiche al prodotto.

Copyright. Prohibida toda reproducción
integral o parcial sin autorización previa.
Reservado el derecho a modificaciones.

Upphovsrätten skyddad.
Eftertryck, även delvis, endast med vårt
medgivande. Med förbehåll för ändringar.

Wszelkie prawa zastrzeżone.
Powielanie, również częściowe, wyłącznie
po uzyskaniu naszej zgody. Zastrzegamy
sobie prawo do zmian konstrukcyjnych.

Szerzői jogi védelem alatt.
Részleges utánnomás is csak kizárólagos
engedélyünkkel lehetséges.
A változtatások jogát fenntartjuk.

Chráněně autorské právo:
**Otisk, i ve zkráceně formě, pouze s naším
povoláním. Změny jsou vyhrazeny.**

Авторские права защищены:
**Перепечатка, включая и перепечатку
в виде выдержек, только с нашего
разрешения.**
Оставляем за собой право на изменения.

Ophavsretten er beskyttet, kopiering,
ettertrykk, bare med vår godkjennelse. Det
taes forbehold om eventuelle forandringer.

Beskyttet ophavsret Gengivelse, også i
uddrag kun med vor tilladelse.
Ændringer forbeholdt.

Prohibida toda a reprodução integral ou
parcial sem autorização prévia.
Reservado o direito a modificações.

Τα συγγραφικά δικαιώματα
προστατεύονται νομικά:
Απαγορεύεται ολική ή μερική
ανατύπωση χωρίς την άδειά μας.
Διατηρούμε το δικαίωμα αλλαγής
του περιεχομένου.

Tekijänoikeussuoja.
Osittainenkin lainaaminen vain luvallamme.
Oikeus muutoksiin pidätetään.

Avtorska pravica je zaščitene. Ponatis in
razmnoževanje v celoti ali le delno je brez
našega soglasja prepovedano. Pridržujemo
si pravico do sprememb.




Deutsch	4
English	6
Français	8
Nederlands	10
Italiano	12
Español	14
Svenska	16
Polski	18
Magyar	20
Česky	22
Русский	24
Norsk	26
Dansk	28
Português	30
Ελληνικά	32
Suomi	34
Slovensko	36
	38

Bild 2 - 2.2**Tortyp: Schwingtore**

Den Bowdenzug auf kürzestem Wege vom Führungsschlitten (A) zum Mitnehmerwinkel (B) führen. Anschließend ist der kürzeste Abstand vom Mitnehmerwinkel zum Torinnengriff (C) zu wählen.

Bild 2.3

Ist auf Grund der Einbausituation vom Tor und vom Antrieb (z. B. Sturzversatz (✱)) der Bowdenzugmantel zu kurz, so ist dieser mit einem Kupplungsstück (D) und einem zusätzlichen Bowdenzugmantel (E) zu verlängern.

ACHTUNG

Den Bowdenzug mit der Verstellerschraube und dem Schraubnippel spielfrei einstellen!

Bild 3 - 3.3

Tortyp: Sectionaltore
(mit einer Schlossausführung gemäß Bild 3.1)
Enge Windungen sind zu vermeiden!

ACHTUNG

Den Bowdenzug mit der Verstellerschraube so einstellen, dass der Schlossgegenwinkel (F) fest am Schlosskasten (G) anliegt!

Bild 4

Tortyp: Sectionaltore (mit einer Schlossausführung gemäß Bild 4.1/4.2)

Bild 4.1

Schlossausführung innen rechts

Bild 4.2

Schlossausführung innen links

Bild 5

Tortyp: Sectionaltore mit höhergeführten Laufschielen (mit einer Schlossausführung gemäß Bild 4.1)

Bild 5.1

Schlossausführung innen rechts
(siehe Bild 4.1)

Schlossausführung innen links
(siehe Bild 4.2)

Bild 6

Tortyp: Industrietore (Sectionaltore)

7. Kürzen des Bowdenzuges

(falls erforderlich):

Die genaue Länge am geöffneten Tor ermitteln. Die Endtülle an der Schlossseite vom Bowdenzugmantel abziehen, das Drahtseil weit genug herausziehen und den Außenmantel an der entsprechenden Stelle durchtrennen. Die Endtülle wieder aufschieben. Den Schraubnippel auf das Drahtseil aufstecken und die Restlänge auf ca. 50 mm kürzen.


Hinweis:

Beim Kürzen des Drahtseiles, sollte die durch zu trennende Stelle mit einem Klebeband umwickelt werden, damit ein Aufspießen des Seiles vermieden wird.

8. Funktionsprüfung

ACHTUNG

Die Prüfung ist **immer von innen** durchzuführen, um sich nicht aus zu sperren!

Zur Benutzung der Notentriegelung ist das Torschloss zu entriegeln und das Tor zu öffnen. Nach der Benutzung der Notentriegelung ist durch ein Probelauf sicherzustellen, dass das Tor wieder motorisch bewegt wird. Der Riegel, Hebel bzw. Trennschieber (Position  der Bilder 1.1 und 1.2) muss in seine hintere Betriebslage zurückgesetzt sein.

Das Torschloss ist wieder zu verriegeln!

ACHTUNG

Die Funktionstüchtigkeit der Notentriegelung ist **monatlich** zu prüfen!

Figure 2 - 2.2

Door type: up-and-over doors

Run Bowden cable from the carriage (A) to door link bracket (B) via the shortest possible route. Select the shortest distance from the carriage to the inside handle (C).

Figure 2.3

If due to the installation situation of the door and operator, e.g. offset lintel (*), the Bowden cable sleeve proves too short, extend this with a coupling piece (D) and an additional Bowden cable sleeve (E).

Attention:

Set the Bowden cable with adjusting screw and screw nipple free from play!

Figure 3 - 3.3

Door type: garage doors (sectional doors) with lock version in accordance with figure 3.1

Attention:

Set the Bowden cable with adjusting screw so that angle bracket (F) fits snugly against lock case (G) !

Figure 4

Door type: garage doors (sectional doors) with lock version in accordance with figure 4.1/4.2

Figure 4.1

Lock version inside right

Figure 4.2

Lock version inside left

Figure 5

Door type: garage door (sectional doors with high-lift track application) with lock version in accordance with figure 4.1

Figure 5.1

Lock version inside right

(see figure 4.1)

Lock version inside left

(see figure 4.2)

Figure 6

Door type: industrial doors (sectional doors)

7. Shortening the Bowden cable (if necessary):

With the door open, establish the exact length. Remove end cap from the Bowden cable sleeve, pull out the wire cable far enough and cut through the outer sleeve at the appropriate point. Replace the end cap. Push screw nipple onto the wire cable and shorten remaining length to approx. 50 mm.


Tip:

Before shortening the wire cable, wrap round with insulation tape to prevent the cable from splicing.

8. Check

Important:

Always check from the inside so that you do not lock yourself out!

If the emergency release is needed, the door must first be unlocked. After having used the emergency release, make a test run to ensure that the door is again moved by the motor. The bolt, lever or separator slide (position  of figures 1.1, 1.2) must be returned to its rear operating position.

Relatch the lock!

Check the function of the emergency release regularly!

Illustration 2 - 2.2

Type de porte: porte basculante

Conduire le câble sous gaine avec la distance la plus courte du chariot d'entraînement (A) vers l'équerre d'entraînement (B). Choisir la distance la plus courte du chariot d'entraînement jusqu'à la poignée intérieure (C).

Illustration 2.3

Si la gaine du câble est trop courte (*), celle-ci peut être rallongée par un raccord (D) et une gaine supplémentaire (E).

Attention:

Bien serrer le câble sous gaine au moyen de la vis de réglage et du serre-câble!

Illustration 3 - 3.3

Type de porte: porte de garage sectionnelle avec type de serrure suivant l'illustration 3.1

Attention:

Régler le câble sous gaine à l'aide de la vis de réglage de façon à ce que le support de serrure (F) soit contre le boîtier de serrure (G) !

Illustration 4

Type de porte: porte de garage sectionnelle avec rails de guidage rehaussés avec type de serrure suivant l'illustration 4.1/4.2

Illustration 4.1

Type de serrure droite à l'intérieur

Illustration 4.2

Type de serrure gauche à l'intérieur

Illustration 5

Type de porte: porte de garage sectionnelle avec rails de guidage rehaussés avec type de serrure suivant l'illustration 4.1

Illustration 5.1

Type de serrure droite à l'intérieur (voir illustration 4.1)

Type de serrure gauche à l'intérieur (voir illustration 4.2)

Illustration 6

Type de porte: porte industrielle (porte sectionnelle)

7. Raccourcissement du câble sous gaine (le cas échéant):

Déterminer la longueur exacte au panneau de porte ouverte. Enlever le bouchon du revêtement du câble sous gaine du côté de la serrure, tirer le câble assez loin et couper la gaine extérieure à la distance exacte. Reposer le bouchon. Poser le serre-câble sur le câble et raccourcir la longueur restante à env. 50 mm.

Conseil:

Envelopper la gaine avec une bande adhésive avant de la raccourcir afin d'éviter l'effilochage.

8. Contrôle de la fonction

Important:

Effectuer le contrôle **de l'intérieur** pour éviter de se faire enfermer à l'extérieur!

En cas d'utilisation d'un débrayage de secours, la serrure doit d'abord être ouverte. Après le fonctionnement du débrayage de secours, contrôler si la porte est mise en mouvement par le moteur. Le verrou, le levier ou la glissière (position H) à l'illustration 1.1, 1.2) doivent être complètement reculés vers la position arrière.

Verrouiller la serrure!

Le fonctionnement du débrayage de secours doit être contrôlé régulièrement!

Afbeelding 2 - 2.2

Deurtype: kanteldeuren

Bowdenkabel via de kortste weg van de geleidingslede (A) naar meenemerhoek (B) leiden. Hierbij de kortste afstand van geleidingslede tot binnenhandgreep (C) kiezen.

Afbeelding 2.3

Is de mantel van de Bowdenkabel te kort, dan kan deze met koppelingsstuk (D) en extra mantel (E) verlengd worden.

Attentie:

Bowdenkabel d.m.v. stelschroef en schroefnippel strak houden!

Afbeelding 3 - 3.3

Deurtype: garagedeuren (sectionaldeuren) met slotuitvoering volgens afbeelding 3.1

Attentie:

Bowdenkabel met stelschroef zo instellen dat slotverbindingsstuk (F) vast tegen slotkast (G) aanligt!

Afbeelding 4

Deurtype: garagedeuren (sectionaldeuren) met slotuitvoering volgens afbeelding 4.1/4.2

Afbeelding 4.1
Slotuitvoering binnen rechts

Afbeelding 4.2
Slotuitvoering binnen links

Afbeelding 5

Deurtype: garagedeur (sectionaldeuren met verhoogd looprailbeslag) met slotuitvoering volgens afbeelding 4.1

Afbeelding 5.1

Slotuitvoering binnen rechts
(zie afbeelding 4.1)

Slotuitvoering binnen links
(zie afbeelding 4.2)

Afbeelding 6

Deurtype: industriedeuren (sectionaldeuren)

7. Inkorten van de Bowdenkabel

(indien nodig):

Juiste lengte bij geopende deur bepalen. Eindstuk van de mantel van de Bowdenkabel aan slotzijde wegnemen, kabel ver genoeg uittrekken en buitenmantel op de juiste plaats doorknippen. Eindstuk opschuiven. Schroefnippel over de kabel schuiven en de resterende lengte op ca. 50 mm inkorten.

Tip:

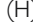
Kabel voor het inkorten met tape omwikkelen om het splijten van de kabel te verhinderen.

8. Functiecontrole

Belangrijk:

Controle steeds **van binnenuit** doen, om zichzelf niet buiten te sluiten!

Indien een noodontkoppeling nodig is, moet het deurslot eerst geopend worden. Na gebruik van de noodontkoppeling controleren of de deur weer elektrisch functioneert.

De grendel, hefboom of schuifhendel (positie ) bij afbeelding 1.1, 1.2) moet helemaal naar achteren liggen.

Deurslot weer vergrendelen!

De functie van de noodontkoppeling moet regelmatig gecontroleerd worden!

Fig. 2 - 2.2**Tipo di porta: porta basculante**

Stendere il tirante Bowden verso la squadretta di trascinarsi porta (B) scegliendo il percorso più breve. Far passare il tirante Bowden attraverso i fori disposti nel manto scegliendo la distanza più breve tra il cursore e la maniglia interna (C).

Fig. 2.3

Nel caso la guaina del tirante Bowden fosse troppo corta a causa del tipo di installazione della porta e della motorizzazione, p. es. architrave disassato rispetto allineamento porta, essa va allungata utilizzando un giunto (D) ed un ulteriore pezzo di guaina (E).

Attenzione:

Regolare senza gioco il tirante Bowden tramite la vite di regolazione ed il manicottino a vite!

Fig. 3 - 3.3

Tipo di porta: porta da garage (portoni sezionali) con versione serratura come riportata in Fig. 3.1

Attenzione:

Regolare il tirante Bowden con la vite di regolazione in modo che il controangolare della serratura (F) aderisca solidamente alla cassetta della serratura (G) !

Fig. 4

Tipo di porta: porta da garage (portoni sezionali) con versione serratura come riportata in Fig. 4.1/4.2

Fig. 4.1

Versione serratura: interno a destra

Fig. 4.2

Versione serratura: interno a sinistra

Fig. 5

Tipo di porta: porta da garage (portoni sezionali con guide di scorrimento prolungate) con versione serratura come riportata in Fig. 4.1

Fig. 5.1

Versione serratura: interno a destra
(vedere Fig. 4.1)

Versione serratura: interno a sinistra

(vedere Fig. 4.2)

Fig. 6

Tipo di porta: sezionali industriali

7. Accorciare il tirante Bowden

(se necessario):

Stabilire la lunghezza esatta a porta aperta. Staccare il terminale dalla guaina del tirante Bowden, estrarre la fune metallica fino ad una lunghezza sufficiente e tagliare la guaina nel punto stabilito. Rimettere il terminale. Infilare il manicottino sulla fune metallica e accorciare la parte restante ad una lunghezza di ca. 50 mm.

Consiglio:

prima di tagliare la fune metallica avvolgerci un nastro isolante per evitare che la fune si sfrangi.

8. Verifica delle funzioni

Importante:

Eeguire la verifica sempre **dall'interno** per non rimanere chiusi fuori!

Prima di usare lo sblocco d'emergenza bisogna sbloccare la serratura.

Dopo l'avvenuto utilizzo dello sblocco d'emergenza accertarsi che la porta si muova di nuovo tramite la motorizzazione.

Il chiavistello, la leva o il separatore di traino (v. alla lettera (H) delle Figg. 1.1, 1.2) devono essere ripristinati sulla posizione di servizio più arretrata.

Chiudere nuovamente la serratura!

Controllare periodicamente il buon funzionamento dello sblocco d'emergenza!

Fig. 2 - 2.2

Tipo de puerta: Puertas Basculantes

Llevar el cable Bowden por la vía más corta del patín de arrastre (A) al ángulo de arrastre (B). Llevar el cable Bowden por los agujeros redondos existentes en la hoja, eligiendo la distancia más corta entre el patín de arrastre y el tirador interior (C).

Fig. 2.3

Si, debido a la situación de instalación de la puerta y el operador, p.e.j. desalineación del dintel (*), la envoltura del cable Bowden fuera demasiado corta, debe ser alargada con un elemento de acoplamiento (D) y una envoltura de cable Bowden adicional (E).

Atención:

¡Ajustar el cable Bowden sin juego mediante el tornillo de ajuste y la boquilla roscada!

Fig. 3 - 3.3

Tipo de puerta: puertas domésticas (puertas seccionales), con versión de cerradura según Fig. 3.1

Atención:

¡Ajustar el cable de tracción Bowden con la ayuda del tornillo de ajuste de modo que el contraángulo de la cerradura (F) esté tocando firmemente contra la caja de la cerradura (G)!

Fig. 4

Tipo de puerta: puertas domésticas (puertas seccionales), con versión de cerradura según Fig. 4.1/4.2

Fig. 4.1

Versión de cerradura interior derecho

Fig. 4.2

Versión de cerradura interior izquierda

Fig. 5

Tipo de puerta: puertas domésticas (puertas seccionales con guías elevadas), con versión de cerradura según la Fig. 4.1

Fig. 5.1

Versión de cerradura interior derecha
(ver Fig.4.1)

Versión de cerradura interior izquierda
(ver Fig.4.2)

Fig. 6

Tipo de puerta: Puertas Industriales (Puertas Seccionales)

7. Recortar el cable Bowden (en caso de necesidad):

Determinar la longitud exacta en la puerta abierta. Retirar el manguito terminal del extremo del cable Bowden en el lado de la cerradura, extraer un trozo suficiente de cable y cortar la envoltura en el correspondiente punto. Volver a colocar el manguito terminal. Enchufar la boquilla roscada sobre el cable y recortar la longitud restante a aprox. 50 mm.

Consejo:

Recubrir el cable con cinta aislante antes de cortarlo para evitar que se abra.

8. Prueba de funcionamiento

¡Importante:

La prueba se debe hacer siempre **desde dentro** para no quedarse fuera con la puerta cerrada!

Para utilizar el desbloqueo de emergencia, es necesario abrir primero la cerradura de la puerta. Después de utilizar el desbloqueo de emergencia, asegurarse mediante una prueba de marcha que la puerta sea movida de nuevo mecánicamente. El pestillo, la palanca o la corredera de separación (pos. (H) de Fig. 1.1, 1.2) tienen que haber vuelto a su posición trasera de servicio.

Bloquear de nuevo el cierre de la puerta!

¡El funcionamiento del desbloqueo de emergencia debe comprobarse regularmente!

Bild 2 - 2.2**Porttyp: Vippport**

Dra bowdenwiren den kortaste sträckan från löpslåden (A) till medtagarvinkeln (B).

Välj den kortaste sträckan från löpslåden till handtaget (C).

Bild 2.3

Är bowdenwiremanteln på grund av monteringen av port och maskineri för kort, t.ex. p.g.a. en avsats ovanför porten (*), så måste den förlängas med en kopplingsbit (D) och en extra bowdenwiremantel (E).

Observera:

Ställ med hjälp av justeringsskruven och skruvnippeln in bowdenwiren så att den inte har något spelrum!

Bild 3 - 3.3

Porttyp: Garageportar (takskjutportar) med låsutförande enligt bild 3.1

Observera:

Ställ med hjälp av justeringsskruven in bowdenwiren så att låsets motvinkel (F) ligger an ordentligt mot låshuset (G)!

Bild 4

Porttyp: Garageport (takskjutportar) med låsutförande enligt bild 4.1/4.2

Bild 4.1

Låsutförande höger insida

Bild 4.2

Låsutförande vänster insida

Bild 5

Porttyp: Garageport (takskjutportar med höjdförlängda löpskenor) med låsutförande enligt bild 4.1

Bild 5.1

Låsutförande höger insida
(se bild 4.1)

Låsutförande vänster insida
(se bild 4.2)

Bild 6

Porttyp: Industriportar (takskjutportar)

7. Kapning av bowdenwiren

(ifall så erfordras):

Mät exakt längd när porten är öppen. Dra av hylsan från bowdenwiremanteln på låssidan, dra ut stålwiren tillräckligt långt och kapa yttermanteln på respektive ställe. Sätt på hylsan igen. Trä på skruvnippeln på stålwiren och kapa så att ca. 50 mm finns kvar.

Tips:

Linda isoleringsband om stålwiren innan du kapar den, då kan inte wiren splitsas.

8. Funktionsprov

Viktigt:

Gör alltid kontrollen **från portens insida** - så att Du inte låser Dig ute!

Behöver du använda nödfrikopplingen måste du först låsa upp portlåset. När du har använt nödfrikopplingen måste du testköra porten för att kontrollera att den fungerar med motordrift. Regeln, resp. frånskiljarsliden (position \oplus) på bilderna 1.1., 1.2) måste befinna sig i det bakre driftsläget igen.

Lås portlåset igen!

Nödfrikopplingens funktion måste kontrolleras regelbundet!

Rys. 2 - 2.2**Typ bramy: bramy uchylne**

Poprowadzić ciągną Bowdena po najkrótszym odcinku od suwaka prowadzącego (A) do kątownika zabieraka (B). Należy przy tym wybrać najkrótszy odcinek między suwakiem prowadzącym a uchwytem (C).

Rys. 2.3

Jeśli koszulka ciągną jest zbyt krótka, np. wskutek dużego nadproża (*), należy ją przedłużyć, używając w tym celu elementu łączącego (D) i dodatkowej koszulki (E).

Uwaga:

Ciągną Bowdena należy wyregulować za pomocą śruby regulacyjnej i złączki, tak by uniknąć zbędnego luzu!

Rys. 3 - 3.3

Typ bramy: bramy garażowe (bramy segmentowe) z zamkiem wykonanym tak, jak to pokazano na rys. 3.1

Uwaga:

Ciągną Bowdena należy ustawić przy pomocy śruby regulacyjnej w taki sposób, aby kątownik przeciwny (F) przylegał do skrzynki zamka (G).

Rys. 4

Typ bramy: brama garażowa (bramy segmentowe) z zamkiem wykonanym tak, jak to pokazano na rys. 4.1/4.2

Rys. 4.1

Zamek po prawej wewnątrz

Rys. 4.2

Zamek po lewej wewnątrz

Rys. 5

Typ bramy: brama garażowa (bramy segmentowe z wysokim prowadzeniem) z zamkiem wykonanym tak, jak to przedstawiono na rys. 4.1

Rys. 5.1

Zamek po prawej wewnątrz
(patrz rys. 4.1)

Zamek po lewej wewnątrz

(patrz rys. 4.2)

Rys. 6

Typ bramy: bramy przemysłowe (segmentowe)

7. Skracanie cięgna Bowdena

(w razie potrzeby):

Wymierzyć odpowiednią długość przy otwartej bramie. Zciągnąć końcówkę z koszulki cięgna (po stronie zamka), wyciągnąć linę na odpowiednią długość i rozdzielić zewnętrzną koszulkę w odpowiednim miejscu. Ponownie nałożyć końcówkę. Nasunąć złączkę na linę i skrócić linę, pozostawiając ok. 50 mm.

Wskazówka:

Linę można przed skróceniem owinąć taśmą izolującą, co zapobiegnie jej skręcaniu się.

8. Kontrola działania

Ważne:

Kontrolę należy zawsze przeprowadzać od wewnątrz, aby uniknąć zatrzaśnięcia się bramy!

Jeśli zaistnieje potrzeba zastosowania rozryglowania awaryjnego, należy najpierw otworzyć zamek. Po użyciu rozryglowania awaryjnego należy sprawdzić, czy brama ponownie może być otwierana mechanicznie. Zatrzask, dźwignia lub element przesuwny (oznaczone literą \oplus) na rys. 1.1, 1.2) muszą się na powrót znaleźć w swoim pierwotnym położeniu.

Zamek bramy powtórnie zaryglować!

Należy regularnie sprawdzać, czy mechanizm rozryglowania awaryjnego działa poprawnie!

2 - 2.2 ábra**Kaputípus: billenő-garázs kapuk**

Vezesse el a bowdent a legrövidebb úton a futószántól az **(B)** szögvasig. A legrövidebb irányt kell választani a futószán és a kapu belső fogantyúja között **(C)**.

2.3 ábra

Ha a kapu és a hajtás beépítési helyzete miatt a bowdenköpeny túl rövid, hosszabbíts meg ezt egy **(D)** csatlakozódarab és kiegészítő **(E)** bowdenköpeny segítségével.

Figyelem:

A bowdenhuzalt az állítócsavar és a csavaros hüvely segítségével játégmentesre kell beállítani!

3 - 3.3 ábra

Kaputípus: Garázs kapuk (szekcionált kapuk), a 3.1 ábra szerinti zárkivittel.

Figyelem:

A bowdenkábel az állítócsavarral úgy kell beállítani, hogy az **(F)** zár-ellenszögvas szilárdan fölfeküdjék a **(G)** zársekrényen!

4 ábra

Kaputípus: Garázs kapu (szekcionált kapuk), a 4.1/4.2 ábra szerinti zárkivittel.

4.1 ábra

Belső jobbos zárkivitel

4.2 ábra

Belső balos zárkivitel

5 ábra

Kaputípus: Garázs kapu (magasabban vezetett futósínekkal ellátott szekcionált kapuk), a 4.1 ábra szerinti zárkivittel.

Vész-kireteszelés, cikkszám 437 160

5.1 ábra

Belső jobbos zárkivitel

(lásd a 4.1 ábra)

Belső balos zárkivitel

(lásd a 4.2 ábra)

6 ábra

Kaputípus: Ipari kapuk (szekcionált kapuk)

7. A bowdenhuzal lerövidítése (szükség esetén)

Állapítsa meg a pontos hosszat, nyitott kapunál. Húzza le a köpeny végének védőhüvelyét a zár felőli oldalon, húzza ki elég nagy hosszon a drótkötelet, és vágja el a megfelelő helyen a külső köpenyt. Rakja vissza a védőhüvelyt. Húzza fel a menetes hüvelyt a drótkötélre, és a kiálló szakaszt rövidítse le kb. 50 mm-re.

Tanács:

A drótkötelet a lerövidítés előtt tekerje körül szigetelőszalaggal, hogy ne ugorjanak szét a drótkötél szálai.

8. Működés vizsgálata

**A vizsgálatot mindig belőről végezzük,
nehogy kizárjuk magunkat!**

Ha szükség van a szükségnyitóra, akkor először a kapuzárat kell kinyitni.

A szükségnyitó kipróbálása után gondoskodni kell arról, hogy a kaput újra a motor mozgassa.

A reteszt, a kart, illetve a szeparálótollatút (H) tétel az 1.1 és 1.2 ábrán) a hátsó üzemi helyzetbe kell visszaállítani.

A kaput ismét reteszelve!

**A szükségnyitó működőképességét
rendszeresen ellenőrizni kell!**

Obr. 2 - 2.2

Typ dveří: kyvné dveře

Bovden vést nejkratší cestou od vodícího suportu (A) k unášecímu úhelníku (B). Přitom zvolit nejkratší vzdálenost mezi vodícím suportem a vnitřní rukojetí dveří (C).

Obr. 2.3

Je-li v důsledku montážní situace dveří a pohonu, např. sypané zakládky (*), bovden příliš krátký, pak je třeba jej prodloužit pomocí spojovací součásti (D) a dalšího pláště bovdeny (E).

Pozor:

Bovden těsně nastavit prostřednictvím regulačního šroubu a otvoru šroubení!

Obr. 3 - 3.3

Typ vrat: Garážová vrata (sekční vrata s) se zámkem v provedení podle obr. 3.1.

Pozor:

Bovden napněte seřizovacím šroubem, aby se zámková úhlová deska (F) dotýkala skříňky zámku (G)!

Obr. 4

Typ vrat: Garážová vrata (sekční vrata) se zámkem v provedení podle obr. 4.1/4.2.

Obr. 4.1

Zámek vnitřní pravý

Obr. 4.2

Zámek vnitřní levý

Obr. 5

Typ vrat: Garážová vrata (sekční vrata s horními vodícími kolejnicemi) se zámkem v provedení podle obr. 4.1.

Obr. 5.1

Zámek vnitřní pravý
(viz obr. 4.1)

Zámek vnitřní levý

(viz obr. 4.2)

Obr. 6

Druh dveří: Průmyslová vrata (sekční vrata)

7. Zkrácení bovdeny (je-li potřeba):


Přesnou délku zjistit na otevřených dveřích. Vývodka na straně zámku se odtáhne od pláště bovdeny, ocelové lanko se dostatečně vytáhne a vnější plášť se na příslušném místě rozřízne. Vývodka se opět nasune, šroubení se nastrčí na ocelové lanko a zbývající délka se zkrátí na cca. 50 mm.

Tip:

Ocelové lanko před zkrácením ovinout izolační páskou, aby se zamezilo splétání.

8. Funkční zkouška

Kontrolujte vždy zevnitř, abyste se sami nezamkli!

Použije-li se nouzové odjištění, pak se nejdříve odemkne zámek dveří. Po použití nouzového odjištění při zkušebním běhu je třeba zajistit, aby se dveřmi opět dalo motoricky manipulovat. Závora, páka příp. dělicí závora (pozice  obr. 1.1, 1.2) musí být uvedeny do své zadní provozní pozice.

Vratový zámek opět zamknout!

Funkční schopnost nouzového odjištění je třeba pravidelně kontrolovat!

Рисунок 2 - 2.2

Тип ворот: среднеподвесные ворота

Провести гибкую тягу по кратчайшему пути от направляющих салазок (A) к ведущему уголку (B). Выбрать кратчайшее расстояние между ведущими салазками и внутренней рукоятью ворот (C).

Рисунок 2.3

Если из-за условий монтажа ворот и привода, например, при наличии смещения над проемом ворот, кожух гибкой тяги не имеет достаточной длины, его необходимо удлинить с помощью переходника (D) и дополнительного кожуха гибкой тяги (E).

Внимание:

При регулировке гибкой тяги с помощью регулировочного винта обеспечить отсутствие люфта!

Рисунок 3 - 3.3

Тип ворот: ворота для гаража (секционные ворота), исполнение замка по рисунку 3.1.

Внимание:

Отрегулировать гибкую тягу с помощью регулировочного винта таким образом, чтобы противолежащий угол замка (F) жестко прилегал к замковой коробке (G) !

Рисунок 4

Тип ворот: ворота для гаража (секционные ворота), исполнение замка по рисунку 4.1/4.2

Рисунок 4.1

Исполнение замка внутри справа.

Рисунок 4.2

Исполнение замка внутри слева

Рисунок 5

Тип ворот: ворота для гаража (секционные ворота с высокоуложенными ходовыми рельсами), исполнение замка по рисунку 4.1

Рисунок 5.1

Исполнение замка внутри справа.
См. рисунку 4.1

Исполнение замка внутри слева.
См. рисунку 4.2

Рисунок 6

Тип ворот: промышленные ворота (секционные ворота)

7. Укорачивание гибкой тяги (по необходимости):


Определить точную длину на открытых воротах. Снять конечную насадку с оболочки гибкой тяги со стороны замка. Вытянуть на достаточную длину проволочный трос и разрезать внешнюю оболочку в соответствующем месте. Установить обратно конечную насадку. Насадить винтовой ниппель на проволочный трос и остаточную длину укоротить приблизительно на 50 см.

Рекомендация:

Перед укорачиванием проволочного троса обмотать его изоляционной лентой в целях избежания расплетения провода.

8. Проверка функционирования

Внимание:
проверку всегда проводить изнутри, чтобы не закрыть себя!

При необходимости использования устройства аварийного открывания следует сначала открыть замок ворот. После опробования устройства аварийного открывания убедиться в том, что двигатель в состоянии привести ворота в движение. Щеколда, рычаг или разделительный шибер (позиция ) рисунки 1.1, 1.2) должны быть приведены в заднее рабочее положение.
Защелкните замок снова!

Регулярно производить проверку функционирования устройства аварийного открывания!

Fig 2 - 2.2

Porttype: Vippeporter

Bowden-trekket føres den korteste veien fra føringsleiden (A) og til dragarmvinkelen (B). Velg den korteste avstanden fra føringsleiden og til det innvendige porthåndtaket (C).

Fig 2.3

Hvis Bowden-trekkets strømppe må kappes på grunn av monterings situasjonen for porten og portmotoren - f.eks. grunnet en hindring over porten (*) - så forlenges trekket med et koblingsstykke (D) og en ekstra strømppe for Bowden-trekket (E).

Viktig:

Bowden-trekket innstilles - ved hjelp av skrue nippelen - slik at det ikke oppstår slark!

Fig 3 - 3.3

Porttype: Garasjeporter (leddheiseporter) med låseutførelse iflg fig 3.1

Viktig:

BOWDEN-trekket innstilles slik - med hjelp av stillskruen - at låsens motholdsvinkel (F) ligger fast an mot låsekassen (G) !

Fig 4

Porttype: Garasjeporter (leddheiseporter) med låseutførelse iflg fig 4.1/4.2

Fig 4.1

Låseutførelse innvendig høyre.

Fig 4.2

Låseutførelse innvendig venstre

Fig 5

Porttype: Garasjeport (leddheiseporter med forlengete løpeskinner) med låseutførelse iflg fig 4.1

Fig 5.1

Låseutførelse innvendig høyre
(se fig 4.1)

Låseutførelse innvendig venstre
(se fig 4.2)

Fig 6

Porttype: Industriporter

7. Kapping av Bowden-trekket

(hvis det er nødvendig):

Mål ut nøyaktig lengde med åpnet port. Endehylsen tas av Bowden-trekket på låssiden. Wiren trekkes tilstrekkelig langt ut og den utvendige strømpen skjæres av på utmålt sted. Endehylsen skyves på igjen. Skruenippelen settes på wiren igjen og restlengden kuttes til ca 50 mm.

Tips:

Surr litt isolerbånd på kappstedet for å unngå oppflising av wiren.

8. Sjekk

Viktig:

Kontroller alltid **fra innsiden**, slik at du ikke blir utelåst!

Ved en nødutkobling, må portlåsen først låses opp. Etter en benyttelse av nødutkoblingen, må det foretas en prøvekjøring for å fastslå om porten lar seg bevege motorisk. Reile, arm h h v skyver (posisjon (H) på fig 1.1, 1.2) må være satt tilbake i sin bakre driftstilling.

Portlåset er igjen låst!

Nødutkoblingens funksjon kontrolleres med jevne mellomrom!

Billede 2 - 2.2**Porttype: Vippeport**

Bowdenkabelet føres den korteste vej fra køreslæden (A) til medbringervinklen (B). Vælg den korteste afstand fra køreslæden til det indvendige greb (C) på porten.

Billede 2.3

Hvis bowdenkabelets yderkabel er for kort på grund af portens og motorens placering, f.eks. p.g.a. en forskudt overligger (X), skal det forlænges med et koblingsstykke (D) og et ekstra yderkabel (E) til bowdenkabelet.

Bemærk:

Bowdenkabelet skal justeres (uden slør) ved hjælp af justeringsskruen og skrue-niplen!

Billede 3 - 3.3

Porttype: Garageport (ledhejseporte) med låseanordning som vist på billede 3.1.

Bemærk:

Bowdenkablet justeres ved hjælp af justeringsskruen således at låsens modholder (F) ligger fast imod låsekassen (G)!

Billede 4

Porttype: Garageport (ledhejseporte) med låseanordning som vist på billede 4.1/4.2.

Billede 4.1

Låseanordning indvendig til højre

Billede 4.2

Låseanordning indvendig til venstre

Billede 5

Porttype: Garageport (ledhejseport med højt-løft beslag) med låseanordning som vist på billede 4.1.

Billede 5.1

Låseanordning indvendig til højre
(se billede 4.1)

Låseanordning indvendig til venstre
(se billede 4.2)

Billede 6

Porttype: Industriporte (ledhejseporte)

7. Afkortning af bowdenkabelet

(hvis nødvendigt):

Find frem til den præcise længde ved åben port. Enderøret trækkes af bowdenkabelets yderkabel på låsesiden, stålwiren trækkes langt nok ud, og afkort yderkabelet til ønsket længde. Skub enderøret på igen.

Skrueniplen sættes på stålwiren, og den resterende længde afkortes til ca. 50 mm.


Tip:

Sæt isoleringsbånd omkring stålwiren, inden det afkortes, for at forhindre, at wiren åbner sig.

8. Afprøvning

Vigtigt:

Afprøvning udføres altid **fra indvendig side**, for at sikre mod at låse sig ude!

Hvis der er brug for nødudkoblingen, skal man først åbne portens lås. Efter brug af nødudkoblingen skal man ved afprøvning sikre sig, at porten igen bevæges af motoren. Køreslæden (position  på billederne 1.1, 1.2) skal være i indgreb med portåbneren igen.

Lås porten igen!

Kontrollér regelmæssigt at nødudkoblingen fungerer!

Fig. 2 - 2.2

Tipo de porta: portas basculantes

Instalar o cabo Bowden, pelo trajecto mais curto, desde o cursor até à cantoneira do arrastador (B). Escolher a distância mais curta desde o cursor até ao puxador interior da porta (C).

Fig. 2.3

Se por motivo da situação de montagem da porta e do accionamento (p.ex. desvio da padieira (X)) o cabo Bowden for muito curto, terá que se prolongar o mesmo com uma peça de união (D) e um prolongamento adicional de cabo Bowden (E).

Atenção:

Utilizando o parafuso de regulação e o niple roscado, ajustar o cabo Bowden sem folga!

Fig. 3 - 3.3

Tipo de porta: Portas de garagem (portas seccionais) com tipo de fechadura segundo a Fig. 3.1

Atenção:

Ajustar o cabo Bowden com o parafuso de regulação de modo que a guia do fecho (F) fique firmemente encostada na caixa da fechadura (G)!

Fig. 4

Tipo de porta: Porta de garagem (portas seccionais) com tipo de fechadura segundo a Fig. 4.1/4.2

Fig. 4.1

Tipo de fechadura interior, à direita

Fig. 4.2

Tipo de fechadura interior, à esquerda

Fig. 5

Tipo de porta: Porta de garagem (portas seccionais com calha de deslize vertical) com tipo de fechadura segundo a Fig. 4.1

Fig. 5.1

Tipo de fechadura interior, à direita
(ver Fig. 4.1)

Tipo de fechadura interior, à esquerda
(ver Fig. 4.2)

Fig. 6

Tipo de porta: portas industriais (portas seccionais)

7. Encurtar o cabo Bowden

(se for necessário):

Com a porta aberta, medir o comprimento exacto. Remover o casquilho terminal no lado do fecho do revestimento do cabo Bowden, puxar o cabo de aço suficientemente para fora do revestimento e cortar o revestimento no ponto correspondente. Colocar novamente o casquilho terminal na ponta do cabo.

Meter o niple roscado no cabo de aço e cortar o resto do cabo deixando uma ponta no comprimento de cerca de 50 mm.

Conselho:


Antes de cortar a ponta do cabo de aço, enrolá-la com uma fita isoladora para evitar um desenrançamento do cabo.

8. Prova de funcionamento

Importante:

A prova deve fazer-se sempre do lado de dentro, para que as pessoas não corram o risco de ficarem fechadas fora da porta, quando esta se fechar!

Se for necessário utilizar o desbloqueamento de emergência, tem que se abrir primeiro o fecho da porta. Depois de utilizar o desbloqueamento de emergência, fazer um teste de movimento, para se certificar que a porta se move novamente pela força motriz.

O trinco, a alavanca e a ranhura de separação (posição ) das figs. 1.1, 1.2) têm de estar recuados na sua posição de serviço.

Bloquear novamente o fecho da porta!

Controlar regularmente a eficiência de funcionamento do dispositivo de desbloqueamento de emergência!

Εικόνες 2 - 2.2**Τύπος πόρτας: Αναδιπλώμενες πόρτες**

Οδηγήστε το συρματόσχοινο χειρισμού από τη βραχύτερη δυνατή απόσταση στη γωνία του ωστήρα **(B)**. Πρέπει να επιλεχτεί η βραχύτερη απόσταση μεταξύ του ολισθητήρα και της εσωτερικής λαβής της πόρτας **(C)**.

Εικόνα 2.3

Σε περίπτωση που για κατασκευαστικούς λόγους, π.χ. προστατευτική λιθογόμωση, το χιτώνιο του συρματόσχοινου χειρισμού είναι κοντότερο απ' όσο χρειάζεται, τότε πρέπει να επιμηκυνθεί μ' ένα συνδετήρα **(D)** και ένα επιπρόσθετο χιτώνιο συρματόσχοινου χειρισμού **(E)**.

Προσοχή:

Ρυθμίζετε το συρματόσχοινο χειρισμού με τη βοήθεια της βίδας ρύθμισης και του ρακόρ χωρίς ν' αφήνετε "τζόγο"!

Εικόνες 3 - 3.3

Τύπος πορτονιού: Πορτόνια γκαράζ (τμηματικά πορτόνια) με μοντέλο κλειδαριάς σύμφωνα με την εικόνα 3.1

Προσοχή:

Ρυθμίζετε το συρματόσχοινο χειρισμού με τη βοήθεια της βίδας ρύθμισης έτσι ώστε η αντικείμενη γωνία της κλειδαριάς **(F)** να πιέζει με δύναμη το κουτί **(G)** της κλειδαριάς!

Εικόνες 4

Τύπος πορτονιού: Πορτόνια γκαράζ (τμηματικά πορτόνια) με μοντέλο κλειδαριάς σύμφωνα με την εικόνα 4.1/4.2

Εικόνα 4.1

Μοντέλο κλειδαριάς μέσα δεξιά

Εικόνα 4.2

Μοντέλο κλειδαριάς μέσα αριστερά

Εικόνες 5

Τύπος πορτονιού: Πορτόνια γκαράζ (τμηματικά πορτόνια με υπερυψωμένους οδηγούς) με μοντέλο κλειδαριάς σύμφωνα με την εικόνα 4.1.

Εικόνα 5.1

Μοντέλο κλειδαριάς μέσα δεξιά
(Βλέπε εικόνα 4.1)

Μοντέλο κλειδαριάς μέσα αριστερά
(Βλέπε εικόνα 4.2)

Εικόνες 6

Τύπος πόρτας: Βιομηχανικές πόρτες (πούσπαοτες πόρτες)


7. Κόντεμα του συρματόσχοινου**(αν είναι αναγκαίο)**

Εξακριβώστε το ακριβές μήκος όταν την πόρτα είναι ανοικτό. Αφαιρέστε την ακραία μούφα από το άκρο του συρματόσχοινου στην πλευρά της κλειδαριάς, τραβήξτε το συρματόσχοινο επαρκώς προς τα έξω και κόψτε την εξωτερική επένδυση του συρματόσχοινου στο αντίστοιχο κατάλληλο μέρος. Ξαναπεράστε την ακραία μούφα. Τοποθετήστε το ρακόρ πάνω στο συρματόσχοινο και κόψτε το σε μήκος 50 χιλιοστών περίπου.

Συμβουλή:

Περιτυλίξτε το συρματόσχοινο με μονωτική ταινία πριν το κοντύνετε, για να εμποδίσετε έτσι το "ξέφτισμά" του.

8. Έλεγχος λειτουργίας**Σημαντικό:****Εκτελείτε τον έλεγχο πάντοτε από μέσα, για να μην κλειστείτε έξω!**

Ετσι, όταν απαιτηθεί η απομανδάλωση ανάγκης, πρέπει να ανοιχτεί κλειδαριά. Μετά τη χρησιμοποίηση της απομανδάλωσης ανάγκης δοκιμάστε, αν την πόρτα κινείται και πάλι μηχανικά. Ο σύρτης, ο μοχλός ή μοχλός διαχωρισμού (θεση ) στις εικόνες 1.1, 1.2) πρέπει να είναι ξανατοποθετημένος στην πίσω θέση λειτουργίας.

Απομανδαλώστε την κλειδαριά!**Η ετοιμότητα λειτουργίας της απομανδάλωσης ανάγκης πρέπει να ελέγχεται τακτικά!**

Kuva 2 - 2.2**Ovimalli: Kääntöovet**

Vedä liukuköysi ohjausluistista kulmarautaan (B) lyhintä reittiä myöten. Valitse lyhin reitti ohjausluistista oven sisäpuolen kahvaan (C).

Kuva 2.3

Jos liukuköyden ulkokuori on oven ja/tai käyttölaitteen asennuspaikan rakenteesta (esim. kamana) johtuen liian lyhyt, on kuorta pidennettävä kytkinkappaleella (D) sekä ulkokuoren lisäkappaleella (E).

Huomio:

Säädä liukuköysi säätöruuvien ja ruuviniipien avulla välyksettömäksi!

Kuva 3 - 3.3

Ovimalli: autotallin ovet (Sektio-ovet) ja kuvan 3.1 mukainen lukkolaite

Huomio:

Säädä liukuköysi säätöruuvien avulla siten, että lukon vastakkaiskulma (F) on tiiviisti lukon kuorta (G) vasten!

Kuva 4

Ovimalli: Autotallin ovet (Sektio-ovet)
ja kuvan 4.1/4.2 mukainen lukkolaite

Kuva 4.1

Lukkolaite sisäpuolella oikealla

Kuva 4.2

Lukkolaite sisäpuolella vasemmalla

Kuva 5

Ovimalli: autotallin ovet (Sektio-ovet korkeammilla liukukiskoilla)
ja kuvan 4.1 mukainen lukkolaite

Kuva 5.1

Lukkolaite sisäpuolella oikealla
(katso kuva 4.1)

Lukkolaite sisäpuolella vasemmalla

(katso kuva 4.2)

Kuva 6

Ovityyppi: Teollisuusovet (Nosto-ovet)

7. Liukuköyden lyhennys (jos tarpeen):


Mittaa pituus tarkkaan oven ollessa auki. Vedä päätekappale erilleen liukuköyden vaipasta lukon puolelta, vedä teräsvajeria tarpeeksi pitkälti ulos ja katkaise ulkokuori vastaavasta paikasta. Siirrä päätekappale takaisin paikoilleen. Pistä ruuvinippa teräsvajeriin ja katkaise ylimääräinen teräsvajeri n. 50 mm:n pituiseksi.

Vihje:

Kiedo teräsvajerin ympärille eristysnauha ennen sen lyhentämistä välttääksesi vajerin purkaantumisen.

8. Toiminnan tarkistus**Tärkeätä:**

Suorittakaa tarkistus aina sisäpuolelta, ettette lukitse itseänne ulos!

Jos lukituksen hätävapautus -toimintoa tarvitaan, on ensin avattava oven lukko. Jos hätävapautus-toimintoa on käytetty, on sen jälkeen varmistettava koekäytön avulla, että ovi liikkuu jälleen moottorikäyttöisesti. Työntövipu I. vipuvarsi (pos.  kuvissa 1.1, 1.2) on siirrettävä takaisin taaimmaiseen käyttöasentoon.

Lukitse ovi uudelleen!

Lukituksen hätävapautuksen toiminta on tarkastettava säännöllisesti!

Slika 2 - 2.2**Tip vrat: dvizna vrata**

Bowdenov vlek povlecite po najkrajši poti od vodilne drsnice (A) do sojemalnega kotnika (B). Izberite najkrajšo razdaljo med vodilno drsnico in notranjim ročajem vrat (C).

Slika 2.3

Če je zaradi vgradnih danostih vrat in pogona, n.pr. zamaknjena previsa (*), plašč Bowdenovega vleka prekratek, ga podaljšajte s pomočjo sklopnega dela (D) in dodatnega Bowdenovega plašča (E).

Pozor:

Bowdenov vlek nastavite s pomočjo nastavitvenega vijaka in vijačne spojke tako, da bo potekal nemoteno!

Slika 3 - 3.3

Tip vrat: garažna vrata (sekcionalna vrata) z izvedbo ključavnice, kot je na sliki 3.1

Pozor:

Bowdenov vlek nastavite s pomočjo nastavitvenega vijaka tako, da se nasprotni kotnik ključavnice (F) tesno prilega okviru ključavnice (G) !

Slika 4

Tip vrat: garažna vrata (sekcionalna vrata) z izvedbo ključavnice, kot na sliki 4.1/4.2

Slika 4.1

Izvedba ključavnice: znotraj, desno

Slika 4.2

Izvedba ključavnice: znotraj, levo

Slika 5

Tip vrat: garažna vrata (sekcionalna vrata z visoko položenimi tekalnimi drsnicami) z izvedbo ključavnice, kot je na sliki 4.1

Slika 5.1

Izvedba ključavnice: znotraj, desno
(glej sliko 4.1)

Izvedba ključavnice: znotraj, levo
(glej sliko 4.2)

Slika 6

Tip vrat: industrijska vrata (sekcionalna vrata)

7. Krajšanje Bowdenovega vleka

(če je potrebno):

Ugotovite natančen položaj na odprtih vratih. Snemite končne ovoje na ključavnični strani Bowdenovega vleka, jekleno žico izvlecite dovolj daleč in prerežite zunanji plašč na ustreznem mestu. Ponovno namestite končni ovoj. Vijajčno sponko nataknite na jekleno vrv in ostanek določne skrajšajte na pribl. 50 mm.

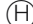
Opozorilo:

Jekleno vrv pred krajšanjem ovijte z izolirnim trakom. Tako preprečite poškodbe.

8. Preverjanje delovanja

Pomembno:

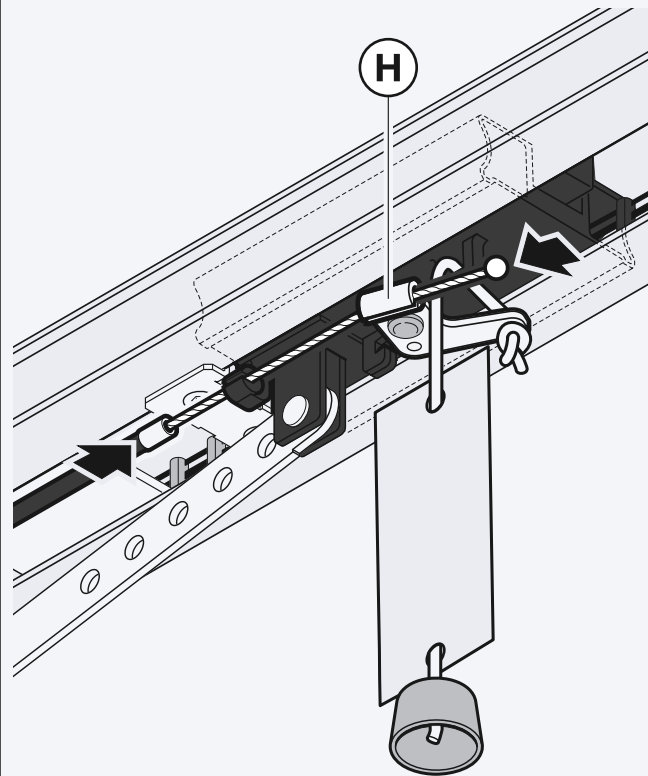
Preverjanje opravite vedno z notranje strani, da se ne bi pomotoma zaprli v garažo!

Z uporabo zasilne odpahnitve je potrebno ključavnico vrat odpahnniti in odpreti vrata. Po uporabi zasilne odpahnitve je potrebno s poskusnim tekom zagotoviti, da se vrata lahko premikajo s pomočjo motorja. Zapah, ročico oz. ločilni drsnik (položaj ) na slikah 1.1, 1.2) mora biti vrnjen v zadnji delovni položaj.

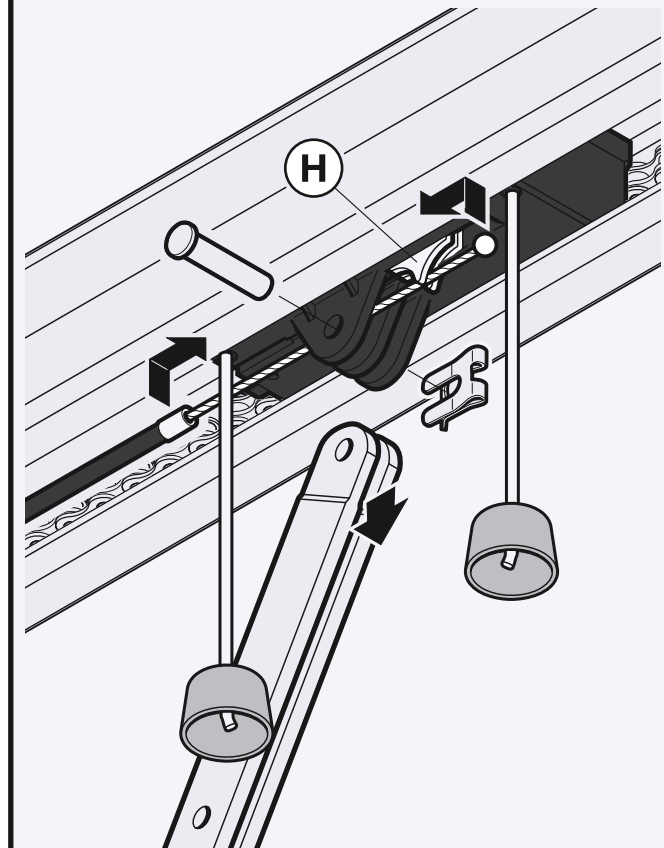
Ključavnico vrat ponovno zapahnniti!

Tehnično uporabnost zasilne odpahnitve je potrebno redno preverjati!

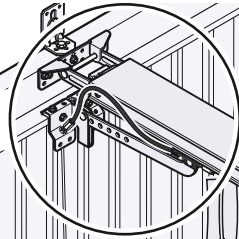
1.1



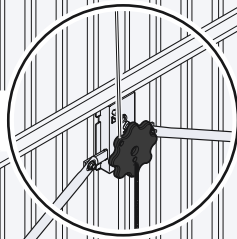
1.2



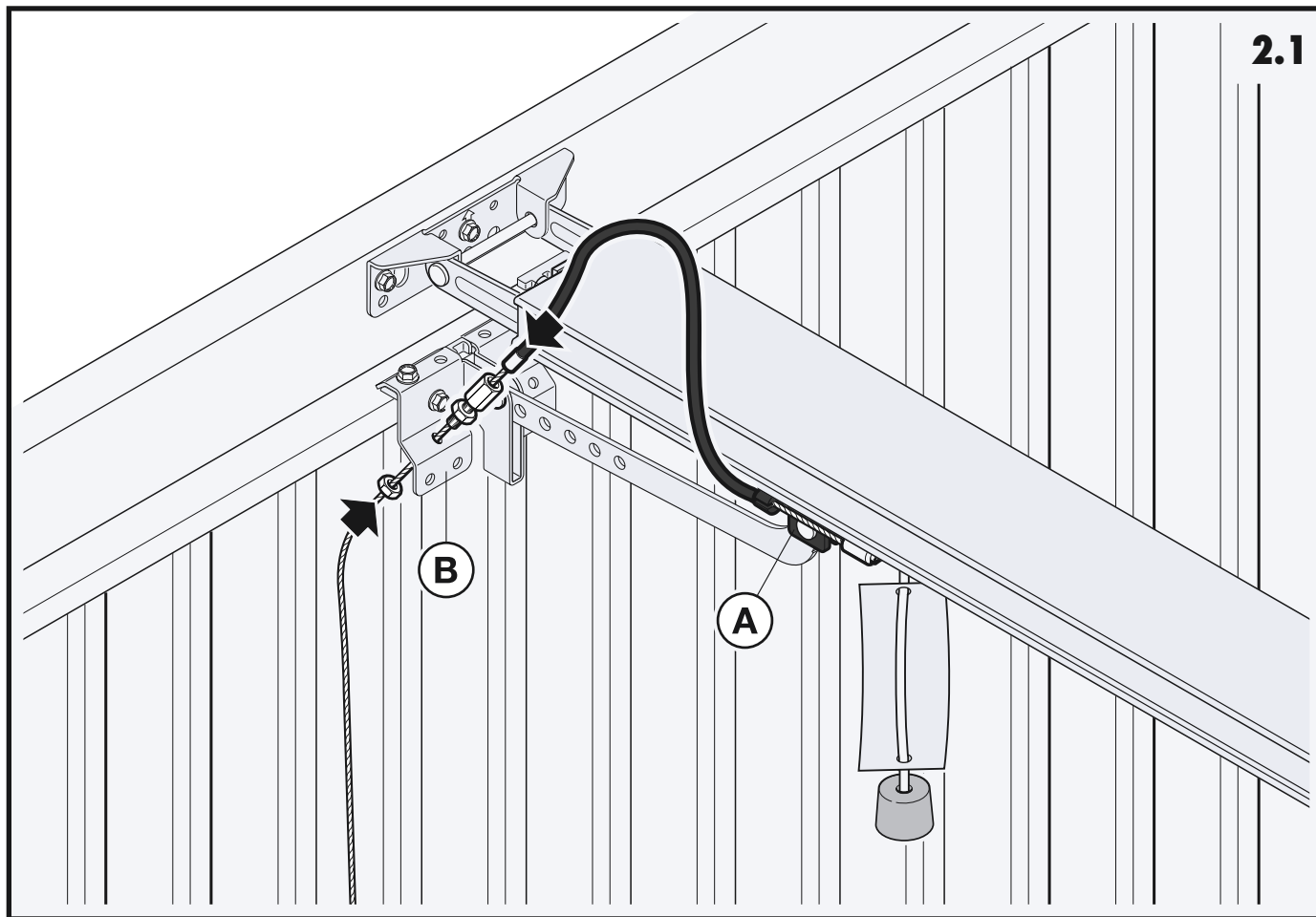
2.1/2.3



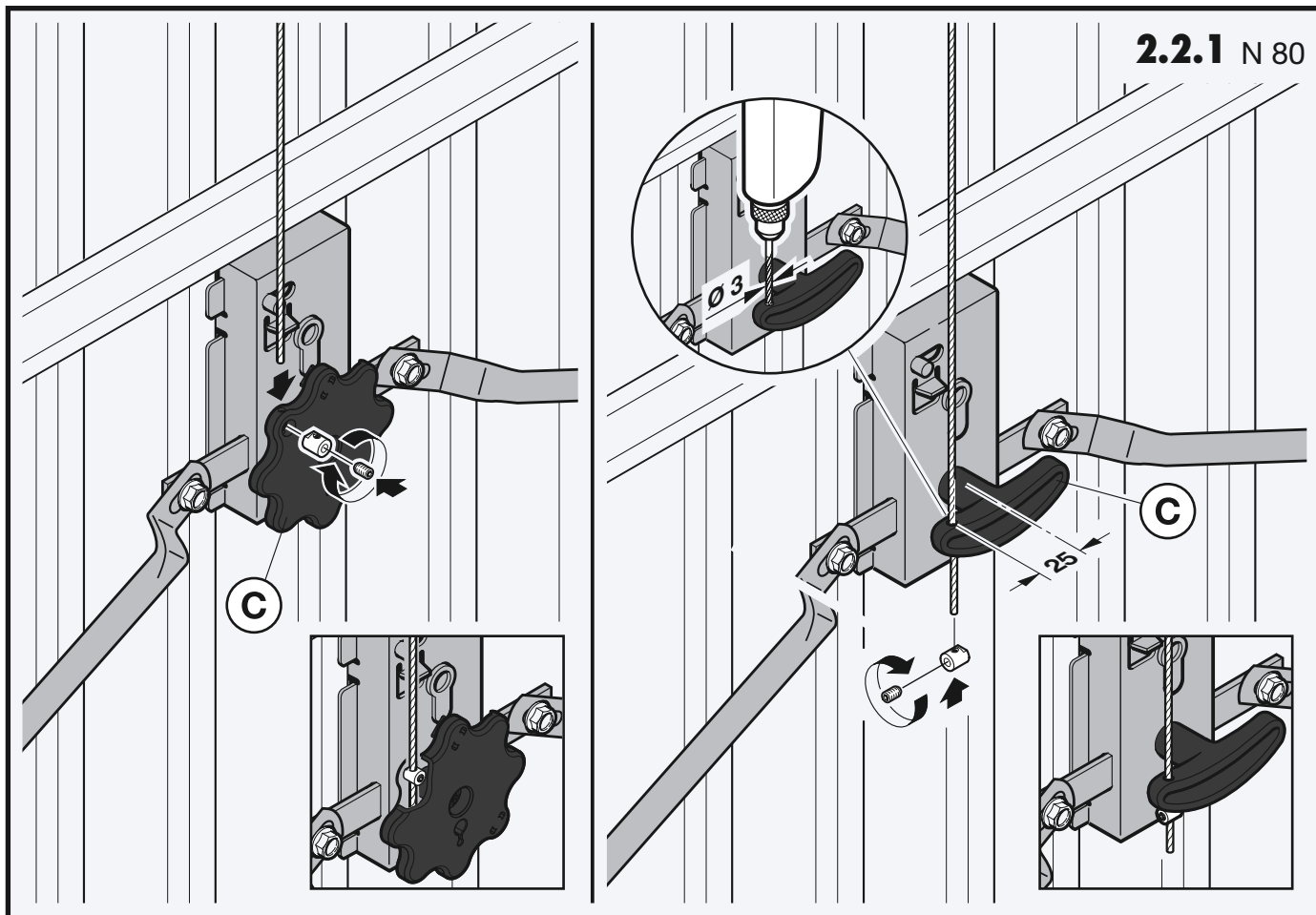
2.2.1/2.2.2



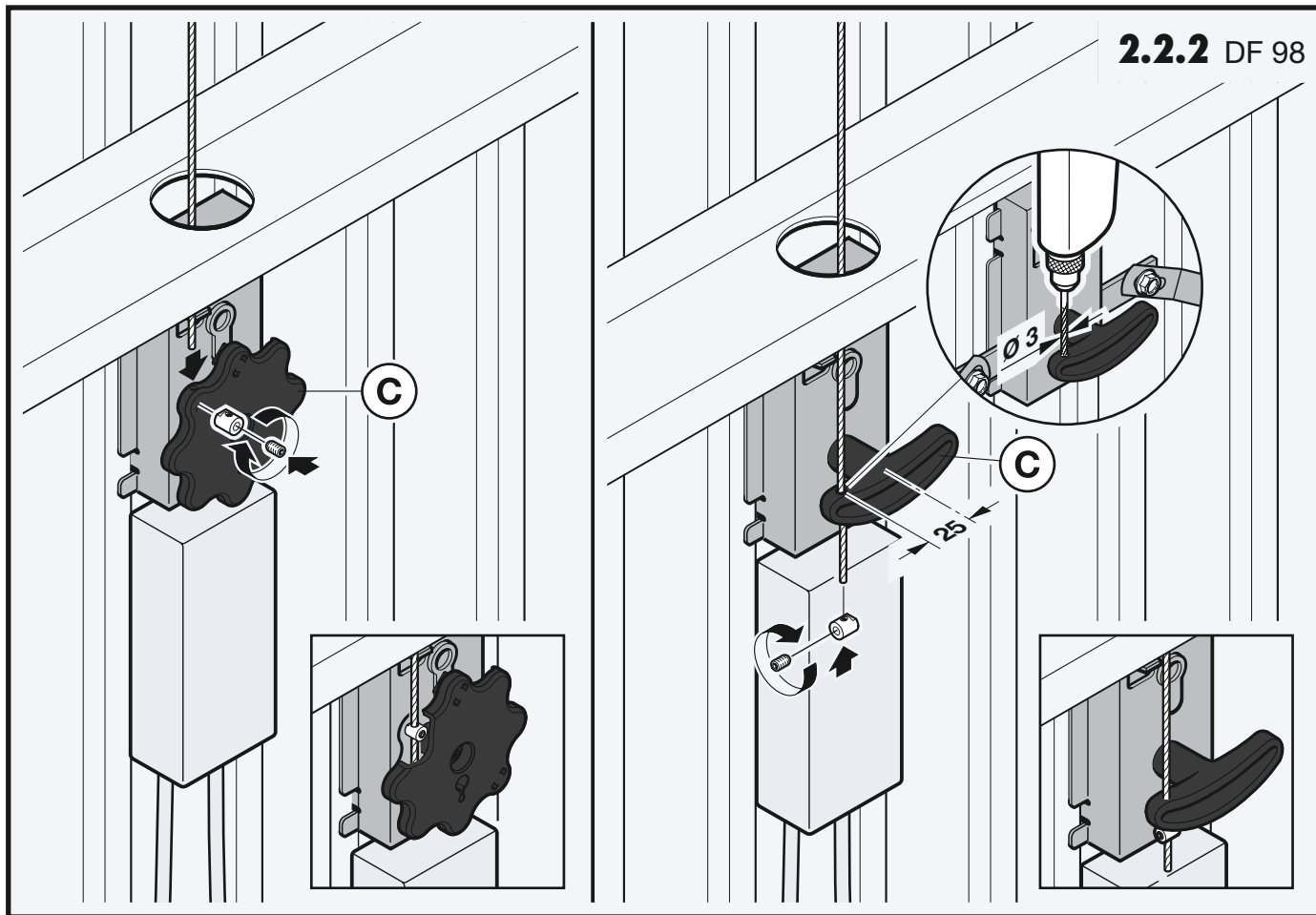
2.1



2.2.1 N 80



2.2.2 DF 98



2.3

